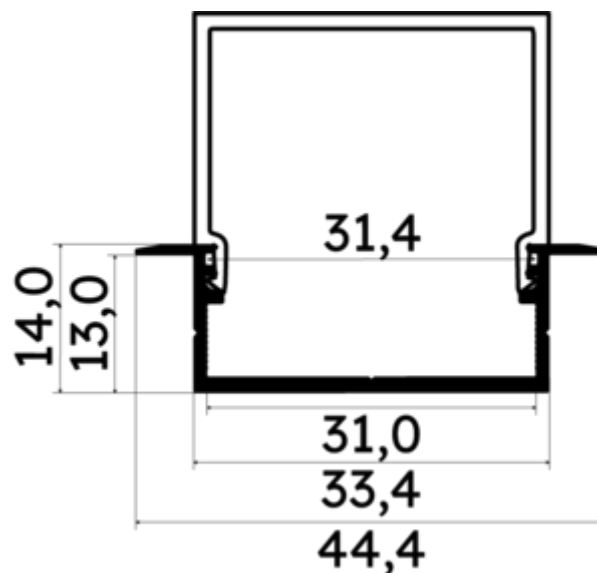




## PR2030-06-E9-BLANC

Profilé à encastrer



## Caractéristiques techniques





|                    |              |
|--------------------|--------------|
| LARGEUR            | 44,4mm       |
| LARGEUR INTÉRIEURE | 31,0mm       |
| HAUTEUR            | 4,0 cm       |
| MATIÈRE            | Aluminium    |
| POIDS              | g/m          |
| ACCESSOIRE INCLUS  | Diffuseur E9 |
| CONDITIONNEMENT    | 1            |



## Références

| NOM COMMERCIAL<br>RÉF. CONSTRUCTEUR             | LONGUEUR | TYPE DE CAPOT | COULEUR DU<br>PRODUIT |
|---|----------|---------------|-----------------------|
| <b>PR2030-06-E9-BLANC</b><br>ENG030000000150    | 200,0 cm | Opale         | Blanc                 |
| <b>PR2030-06-E9-BLANC-SP</b><br>ENG031000000139 | 1,0 cm   | Opale         | Blanc                 |

## Accessoires associés non inclus

| NOM COMMERCIAL<br>RÉF. CONSTRUCTEUR          | DESCRIPTION  | COULEUR | MATIERE        | ILLUSTRATION  |
|--|--|---------|----------------|---|
| <b>PR2030-E9-1</b><br>ENG0309901000132       | PR2030 BOUCHON DE FINITION EN MATIERE PLASTIQUE TRANSPARENT POUR CAPOT E9 UNIQUEMENT VENDU PAR LOT DE DEUX UNITES    | Opale   | PMMA           |  |
| <b>PR2030-2U94</b><br>ENG0309906000094       | PR2030-2U94 CLIPS DE FIXATION RESSORT DE FIXATION DE COLORIS GRIS EN MATIERE METALLIQUE VENDU PAR LOT DE DEUX UNITES | Gris    | Aluminium, Inc |  |
| <b>PR2030-2U92</b><br>ENG0309906000093       | PR2030-2U92 CLIPS DE FIXATION DE COLORIS GRIS EN MATIERE INOX VENDU PAR LOT DE DEUX UNITES                           | Gris    | Inox           |  |
| <b>PR2030-06-1-BLANC</b><br>ENG0309901000122 | PR2030-06 BOUCHON DE FINITION EN MATIERE PLASTIQUE DE COLORIS BLANC VENDU PAR LOT DE DEUX UNITES                     | Blanc   | ABS            |  |