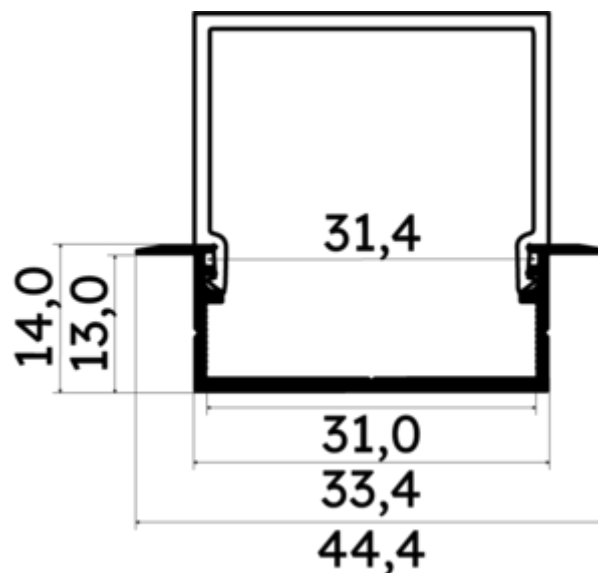




## PR2030-06-E9-GRIS

Profilé à encastrer



## Caractéristiques techniques




LARGEUR	44,4mm
LARGEUR INTÉRIEURE	31,0mm
HAUTEUR	4,0 cm
MATIÈRE	Aluminium
POIDS	g/m
ACCESSOIRE INCLUS	Diffuseur
CONDITIONNEMENT	1



## Références

NOM COMMERCIAL RÉF. CONSTRUCTEUR	LONGUEUR	TYPE DE CAPOT	COULEUR DU PRODUIT
<b>PR2030-06-E9-GRIS</b> ENG030000000151	200,0 cm	Opale	Gris
<b>PR2030-06-E9-GRIS-SP</b> ENG031000000140	1,0 cm	Opale	Gris

## Accessoires associés non inclus

NOM COMMERCIAL RÉF. CONSTRUCTEUR	DESCRIPTION	COULEUR	MATIERE	ILLUSTRATION
<b>PR2030-E9-1</b> ENG0309901000132	PR2030 BOUCHON DE FINITION EN MATIERE PLASTIQUE TRANSPARENT POUR CAPOT E9 UNIQUEMENT VENDU PAR LOT DE DEUX UNITES	Opale	PMMA	
<b>PR2030-2U94</b> ENG0309906000094	PR2030-2U94 CLIPS DE FIXATION RESSORT DE FIXATION DE COLORIS GRIS EN MATIERE METALLIQUE VENDU PAR LOT DE DEUX UNITES	Gris	Aluminium, Inc	
<b>PR2030-2U92</b> ENG0309906000093	PR2030-2U92 CLIPS DE FIXATION DE COLORIS GRIS EN MATIERE INOX VENDU PAR LOT DE DEUX UNITES	Gris	Inox	
<b>PR2030-06-1-GRIS</b> ENG0309901000123	PR2030-06 BOUCHON DE FINITION EN MATIERE PLASTIQUE DE COLORIS GRIS VENDU PAR LOT DE DEUX UNITES	Gris	ABS	