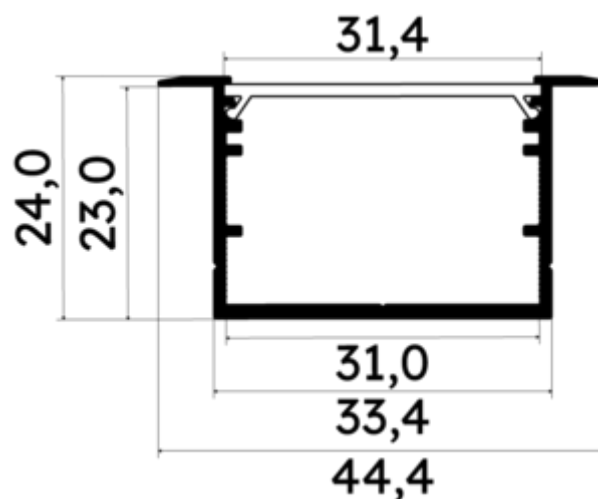




PR2030-07-C9-BLANC

Profilé à encastrer



Caractéristiques techniques

LARGEUR	44,4mm
LARGEUR INTÉRIEURE	31,0mm
HAUTEUR	2,4 cm
MATIÈRE	Aluminium
POIDS	g/m
ACCESSOIRE INCLUS	Diffuseur C9
CONDITIONNEMENT	1



Références

NOM COMMERCIAL RÉF. CONSTRUCTEUR	LONGUEUR	TYPE DE CAPOT	COULEUR DU PRODUIT
PR2030-07-C9-BLANC ENG030000000153	200,0 cm	Opale	Blanc
PR2030-07-C9-BLANC-SP ENG031000000142	1,0 cm	Opale	Blanc

Accessoires associés non inclus

NOM COMMERCIAL RÉF. CONSTRUCTEUR	DESCRIPTION	COULEUR	MATIERE	ILLUSTRATION
PR2030-2U94 ENG0309906000094	PR2030-2U94 CLIPS DE FIXATION RESSORT DE FIXATION DE COLORIS GRIS EN MATIERE METALLIQUE VENDU PAR LOT DE DEUX UNITES	Gris	Aluminium, Inc	
PR2030-2U92 ENG0309906000093	PR2030-2U92 CLIPS DE FIXATION DE COLORIS GRIS EN MATIERE INOX VENDU PAR LOT DE DEUX UNITES	Gris	Inox	
PR2030-07-1-BLANC ENG0309901000125	PR2030-07 BOUCHON DE FINITION EN MATIERE PLASTIQUE DE COLORIS BLANC VENDU PAR LOT DE DEUX UNITES	Blanc	ABS	