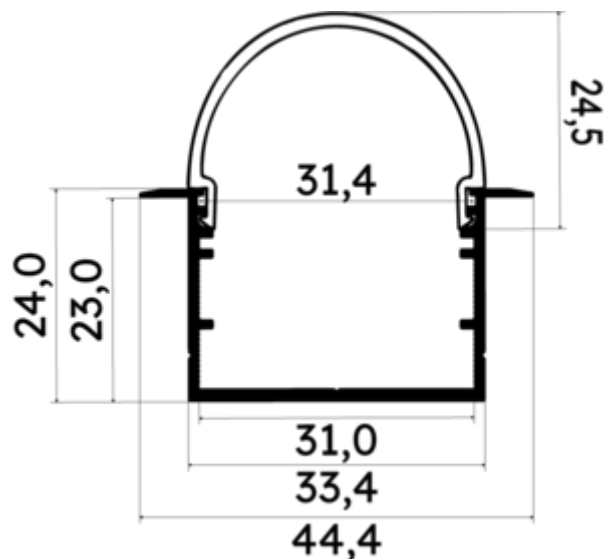




PR2030-07-D9-GRIS

Profilé à encastrer



Caractéristiques techniques




LARGEUR	44,4mm
LARGEUR INTÉRIEURE	31,0mm
HAUTEUR	4,8 cm
MATIÈRE	Aluminium
POIDS	g/m
ACCESSOIRE INCLUS	Diffuseur D9
CONDITIONNEMENT	1



Références

NOM COMMERCIAL RÉF. CONSTRUCTEUR	LONGUEUR	TYPE DE CAPOT	COULEUR DU PRODUIT
PR2030-07-D9-GRIS ENG030000000158	200,0 cm	Opale	Gris
PR2030-07-D9-GRIS-SP ENG031000000147	1,0 cm	Opale	Gris

Accessoires associés non inclus

NOM COMMERCIAL RÉF. CONSTRUCTEUR	DESCRIPTION	COULEUR	MATIERE	ILLUSTRATION
PR2030-D9-1 ENG0309901000131	PR2030 BOUCHON DE FINITION EN MATIERE PLASTIQUE TRANSPARENT POUR CAPOT D9 UNIQUEMENT VENDU PAR LOT DE DEUX UNITES	Opale	PMMA	
PR2030-2U94 ENG0309906000094	PR2030-2U94 CLIPS DE FIXATION RESSORT DE FIXATION DE COLORIS GRIS EN MATIERE METALLIQUE VENDU PAR LOT DE DEUX UNITES	Gris	Aluminium, Inc	
PR2030-2U92 ENG0309906000093	PR2030-2U92 CLIPS DE FIXATION DE COLORIS GRIS EN MATIERE INOX VENDU PAR LOT DE DEUX UNITES	Gris	Inox	
PR2030-07-1-GRIS ENG0309901000126	PR2030-07 BOUCHON DE FINITION EN MATIERE PLASTIQUE DE COLORIS GRIS VENDU PAR LOT DE DEUX UNITES	Gris	ABS	