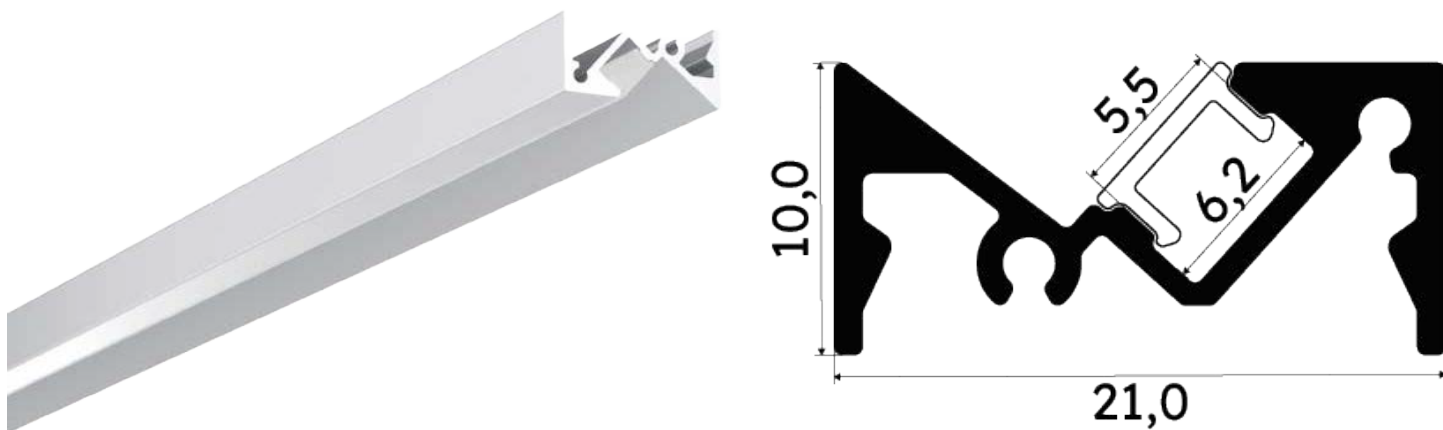


PR4026

Profilé encastré





Caractéristiques techniques

LARGEUR	21,0mm
LARGEUR INTÉRIEUR	6,2mm
HAUTEUR	10,0mm
MATIÈRE	Aluminium
ACCESSOIRE INCLUS	Diffuseur polycarbonate
CONTIONNEMENT	1

Références

NOM COMMERCIAL RÉF. CONSTRUCTEUR	LONGUEUR	TYPE DE CAPOT	COULEUR DU PRODUIT
PR40260-NOIR-2.5M ENG1200000000696	2,5m	Opale	Noir
PR40260-GRIS-2.5M ENG1200000000695	2,5m	Opale	Gris

Accessoires associés non inclus

NOM COMMERCIAL RÉF. CONSTRUCTEUR	DESCRIPTION	COULEUR	MATIÈRE	ILLUSTRATION
PR4026-1GRIS ENG1200000000697	PR4026 BOUCHON DE FINITION EN MATIÈRE PLASTIQUE DE COLORIS GRIS VENDU PAR LOT DE DEUX UNITÉS	Gris	Plastique	
PR4026-1NOIR ENG1200000000698	PR4026 BOUCHON DE FINITION EN MATIÈRE PLASTIQUE DE COLORIS NOIR VENDU PAR LOT DE DEUX UNITÉS	Noir	Plastique	
PR4026-2 ENG1200000000699	PR4026 CLIPS DE FIXATION EN MATIÈRE INOX VENDU PAR LOT DE DEUX UNITÉS	Gris	Inox	