

18W



## Les + produit !

- 3 températures de couleurs (2700°K ;4000°K ;6000°K)
- Variation TRIAC
- Diffuseur opaque



## Caractéristiques techniques

## Electrique

Tension d'alimentation/fréquence en Hz	230Vac/50Hz
Puissance	18W
Classe électrique	Classe II
Longueur câble	30cm
Typologie de câble	Câble gainé avec 1,0mm <sup>2</sup>
Sortie de câble	2 sorties de câble
Type de connecteur	Connecteur cylindrique étanche 2 points
Nombre de luminaire en série maximum chainable	80pcs

## Photométrique

Rendu des couleurs	IRC>80
Efficacité lumineuse	>120lm/W
Flux	>2400Lm
Température de couleur	2700°K ;4000°K ;6000°K
Angle de diffusion	150°

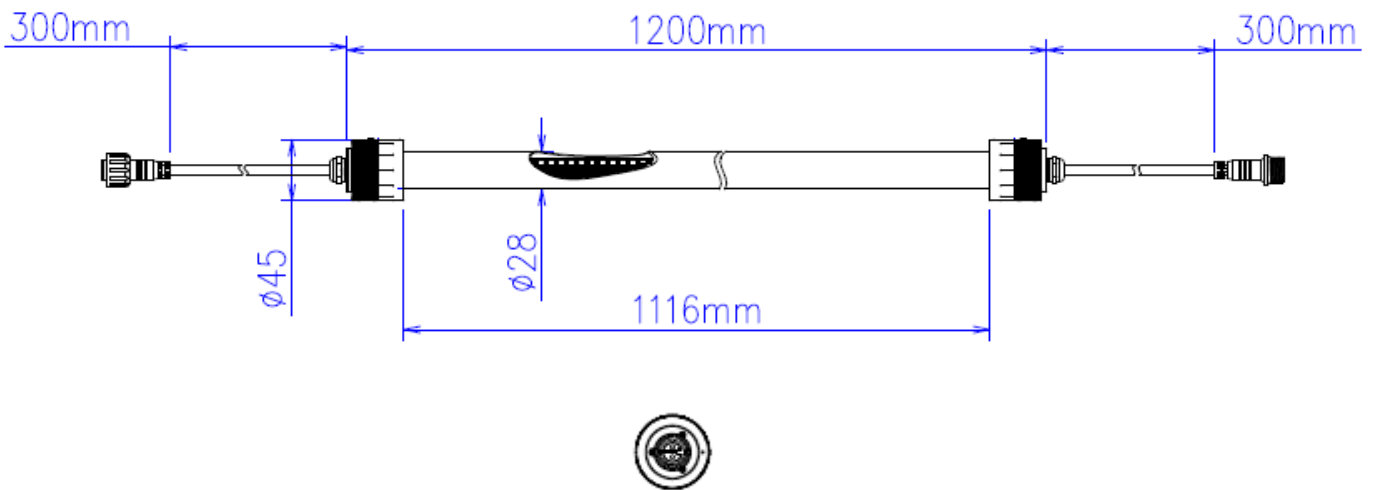
## Mécanique

Protection	IP66
Diamètre du diffuseur	28mm
Longueur du tube	1,2m
Température de fonctionnement	-20°C/+40°C
Poids	671g

## Général

Garantie	5 ans
Durée de vie	40 000h
Normes	CE, RoHS
Accessoire inclus	Lot de 2 crochets de suspension en INOX 316L + bouchon de terminaison en sortie de câble

## Schéma technique



## Références

Nom commercial	Tension d'alimentation	Température de couleur	Flux par température	Flux total	Puissance
LA1003-CCT	230Vac	2700°K ; 4000°K ; 6000°K	BL27 = 2414lm BL40 = 2410lm BL60 = 2679lm	2400lm	18W

## Notice utilisation

### Etape 1 : Synchroniser la température de couleur des produits câblés ensemble

Une fois l'installation terminée, synchronisez la température de couleur de vos luminaires en réalisant 7 allumages-extinctions successifs en moins de 10 secondes à l'aide d'un interrupteur câblé en amont ou de l'équipement choisi pour réaliser la variation.

### Etape 2 : Modifier la température de couleur de l'ensemble des produits câblés

Changer la température de couleur de l'ensemble des luminaires en réalisant 1 allumage-extinction en moins de 6 secondes ; La température de couleur des produits câblés ensemble change. Répéter l'opération jusqu'à obtenir la température souhaitée.

### En cas de microcoupure électrique de moins de 6 secondes :

Si votre réseau électrique présente des microcoupures, nous vous recommandons l'utilisation d'un dispositif électronique de puissance tel qu'un onduleur permettant de maintenir l'alimentation des produits durant la coupure sur une durée de plusieurs secondes.