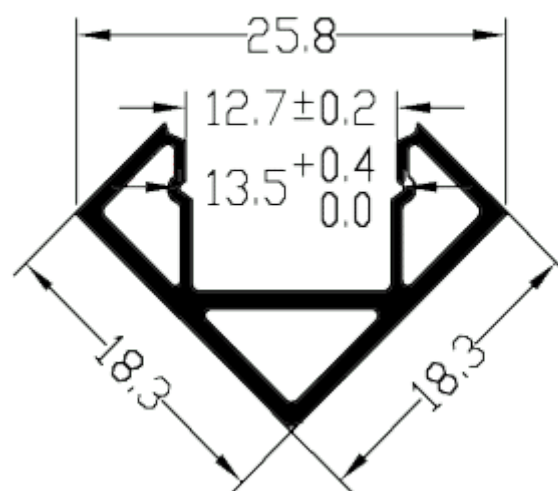




## PR1012

Profilé d'angle



## Caractéristiques techniques

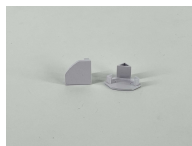
LARGEUR	18,3mm
LARGEUR INTÉRIEURE	12mm
HAUTEUR	18,3mm
MATIÈRE	Aluminium
ACCESSOIRE INCLUS	Diffusant polycarbonate
CONDITIONNEMENT	1 pièce



## Références

NOM COMMERCIAL RÉF. CONSTRUCTEUR	LONGUEUR	COULEUR DU PRODUIT
<b>PR1012</b> ENG0300000000008	2m	Gris
<b>PR1012SP</b> ENG0310000000005	Sur mesure	Gris

## Accessoires associés non inclus

NOM COMMERCIAL RÉF. CONSTRUCTEUR	DESCRIPTION	COULEUR	MATIERE	ILLUSTRATION
<b>PR1012-1</b> ENG0309901000007	Kit de 2 bouchons gris	Gris	PC	
<b>PR1012-2</b> ENG0309902000006	Kit de 2 clips	Transparent	PC	