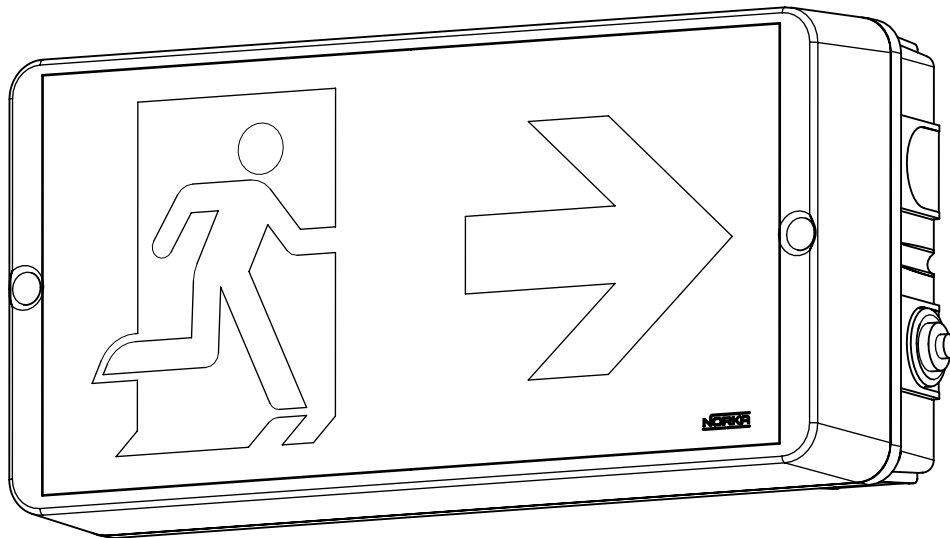
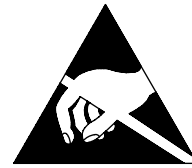


Montageanleitung 71407

- (GB) Mounting Instructions
- (F) Notice de Montage
- (E) Instrucciones de Montaje
- (I) Istruzione per l'Installazione
- (P) Instrucoes de montagem
- (NL) Montage Voorschrift
- (DK) Monteringsvejledning
- (S) Montageanvisning
- (FIN) Asennusohje
- (N) Montasjeveiledning
- (PL) Instrukcja montażu

421 52.



IP 65



220-240 V 0/50/60Hz

LED 5 W

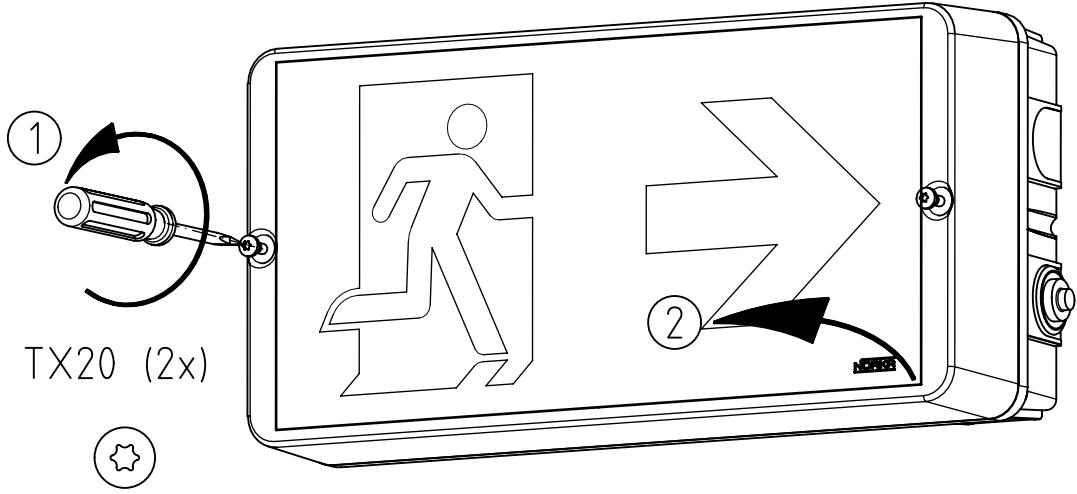
max. 1,5 kg

Ta -30°C ... +35°C

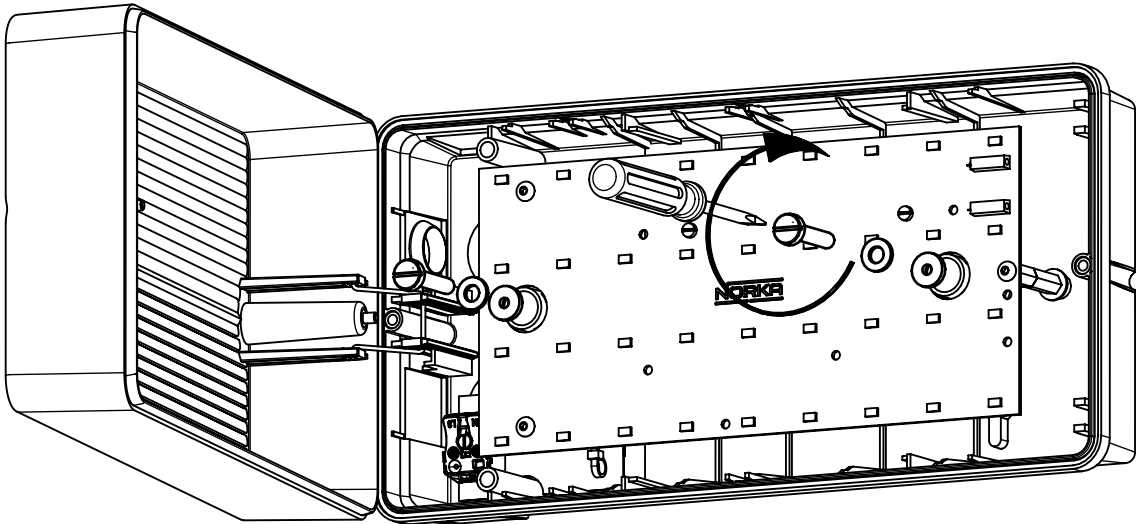
Entfernungsweite/Viewing distance 28 m

NORKA

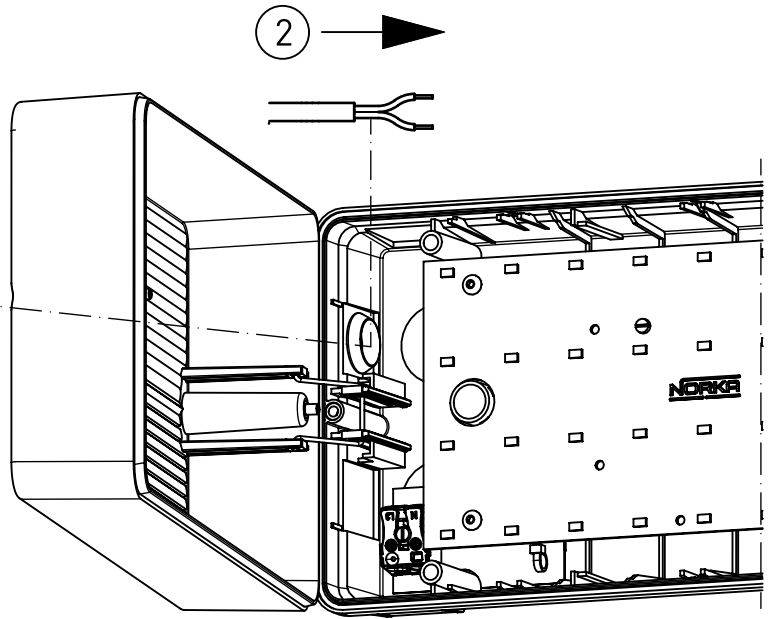
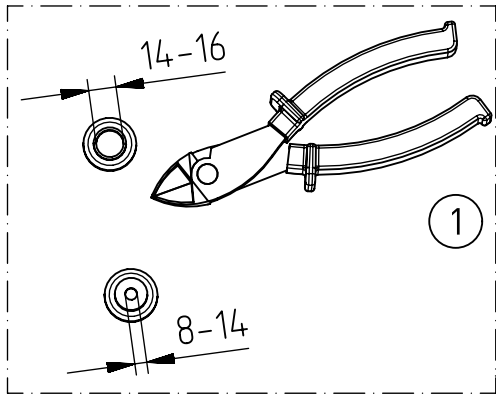
A



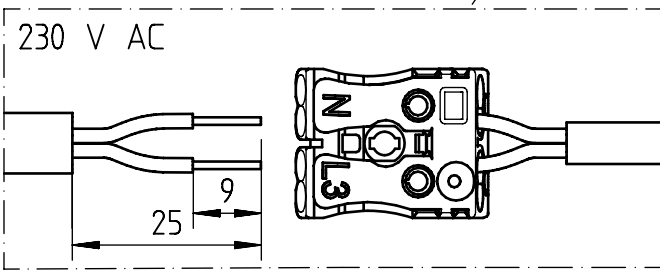
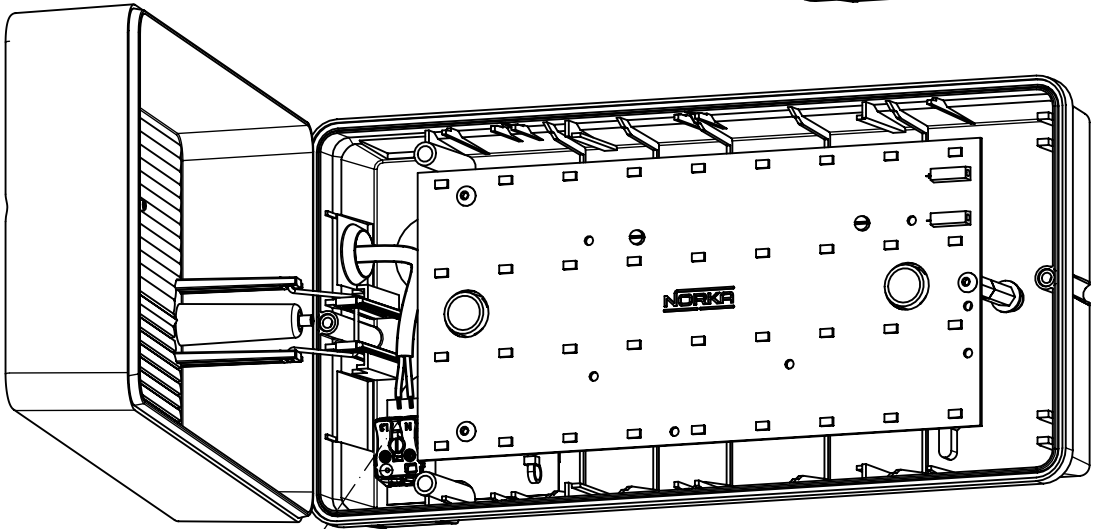
B



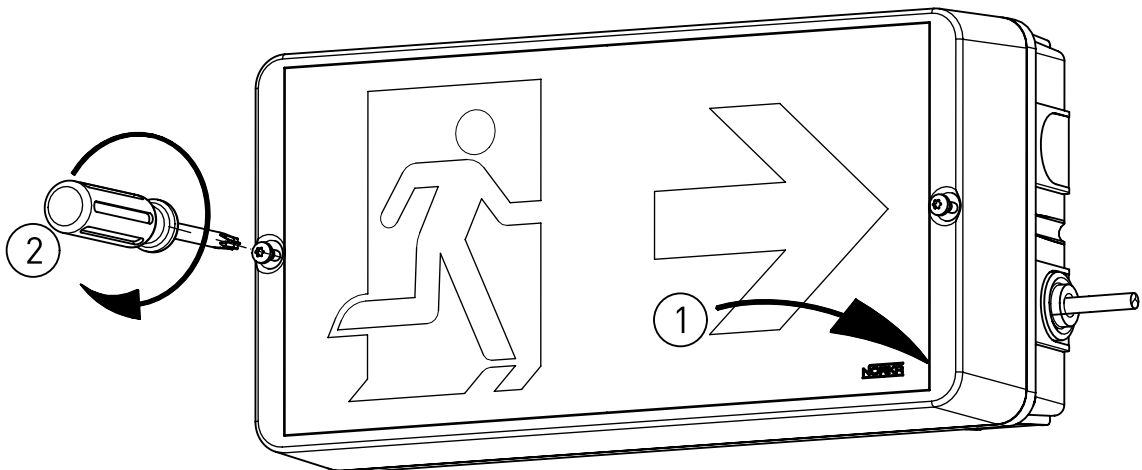
C

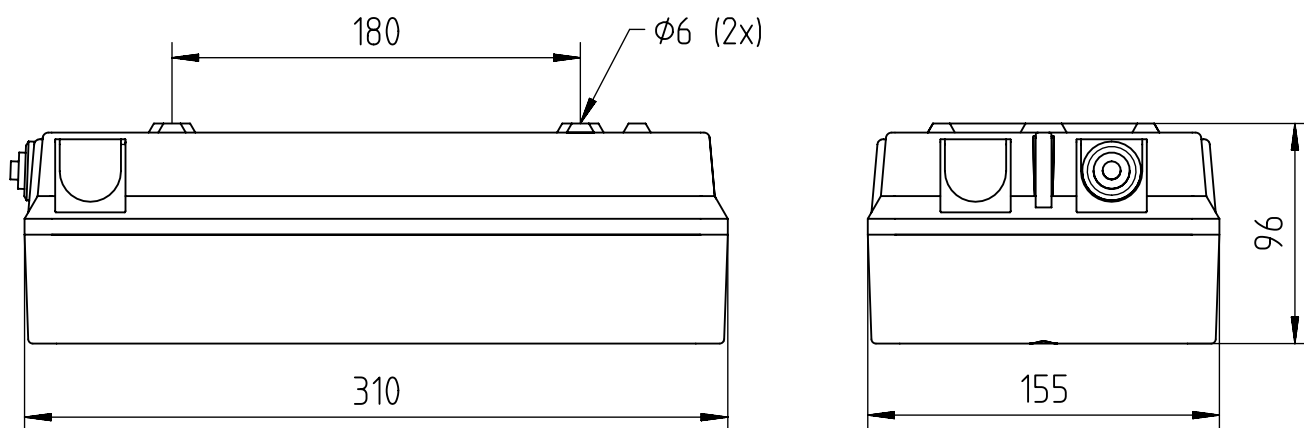



D



E





* = „Auch zur Verwendung in einer Umgebung, in der eine Ablagerung von leitfähigem Staub auf der Leuchte zu erwarten ist.“
„Also for use in environments where an accumulation of conductive dust on the luminaire may be expected.“

NORKA

Norddeutsche Kunststoff-
und Elektrogesellschaft
Stäcker mbH & Co. KG

Lichttechnische Spezialfabrik

Kontakt
Sportallee 8
D-22335 Hamburg
Germany

Tel.: +49 40 513009-0
Fax: +49 40 513009-28
info@norka.de
www.norka.de