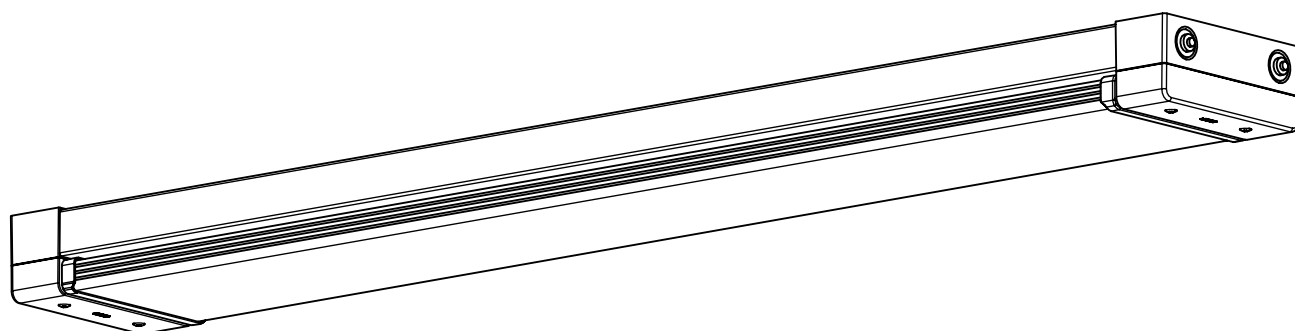
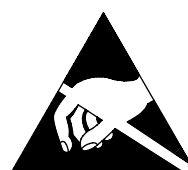


Montageanleitung 79892

- (GB) Mounting Instructions
- (F) Notice de Montage
- (E) Instrucciones de Montaje
- (I) Istruzione per l'Installazione
- (P) Instrucoes de montagem
- (NL) Montage Voorschrift
- (DK) Monteringsvejledning
- (S) Montageanvisning
- (FIN) Asennusohje
- (N) Montasjeveiledning
- (PL) Instrukcja montażu

455...

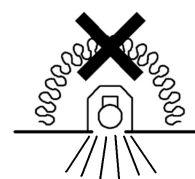


IP 65      

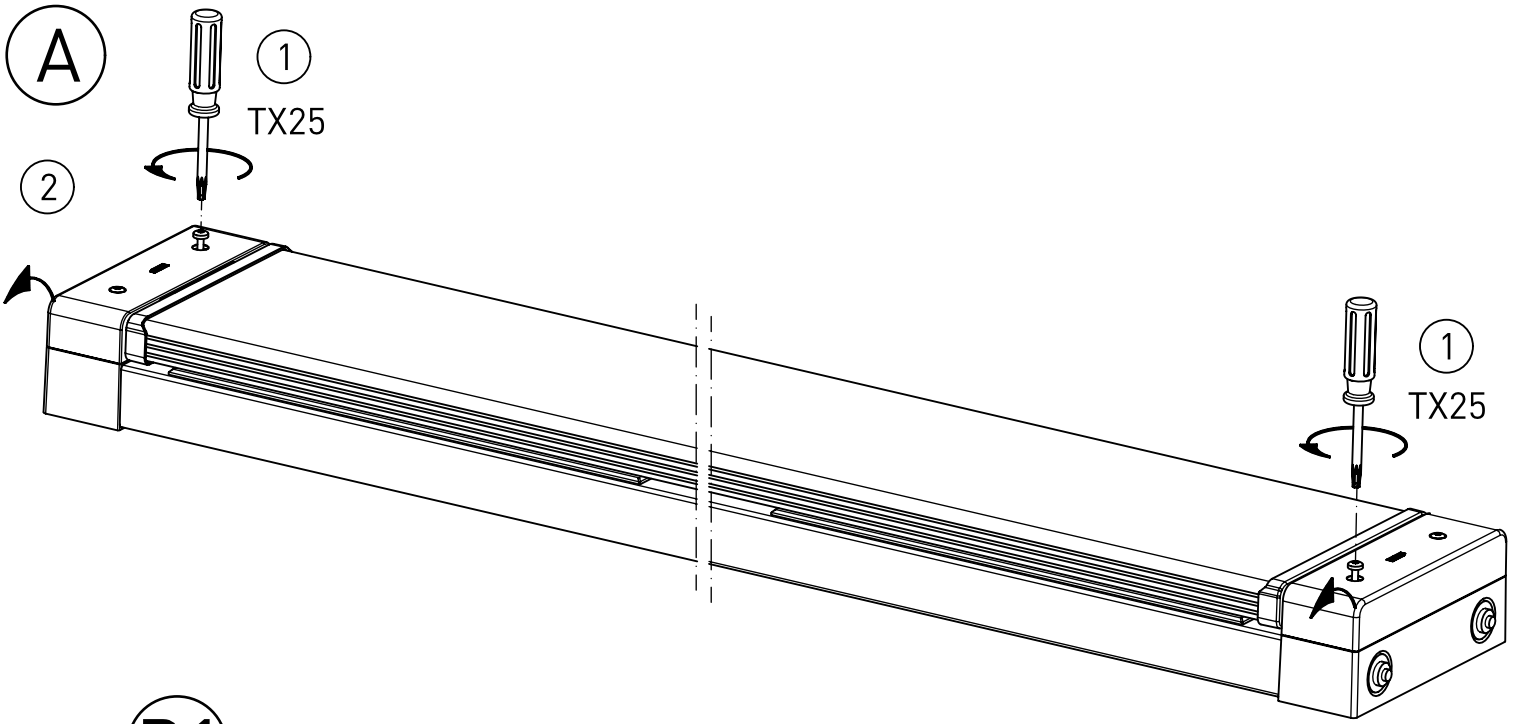
230-240 V 0,50-60 Hz

max. 6,1 kg

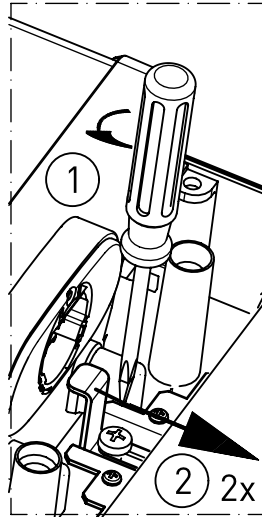
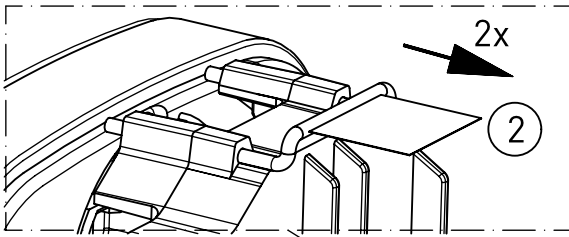
LED



NORKA



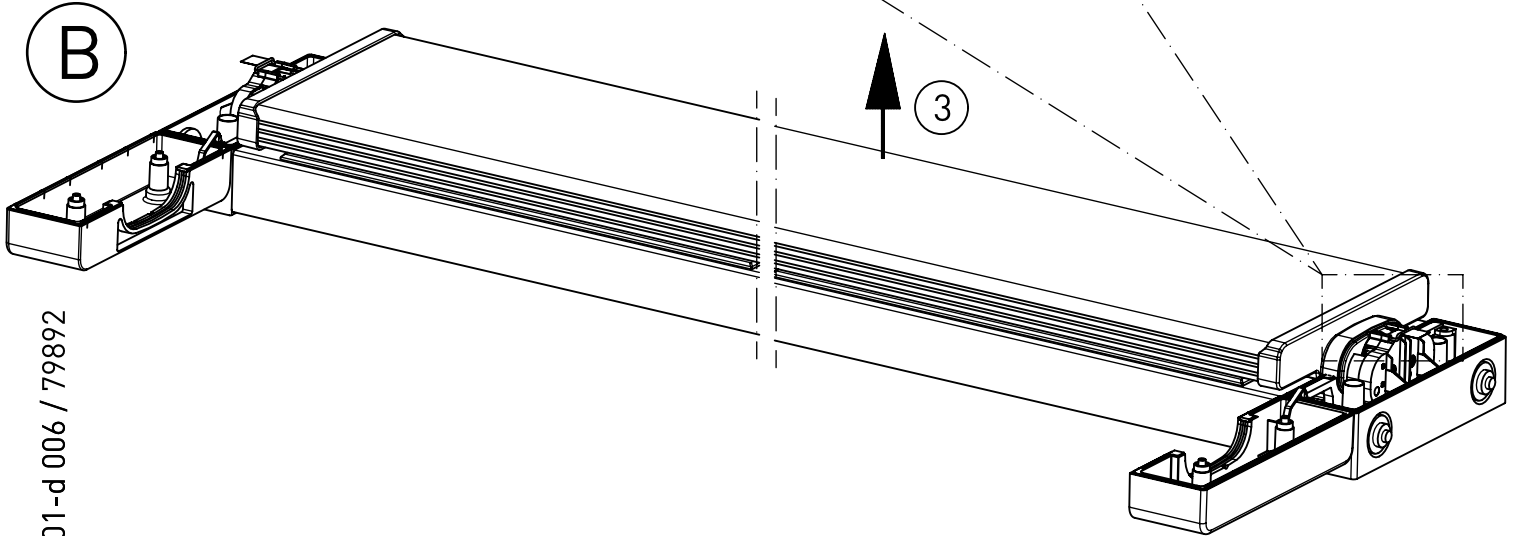
B1



B2

XARA®

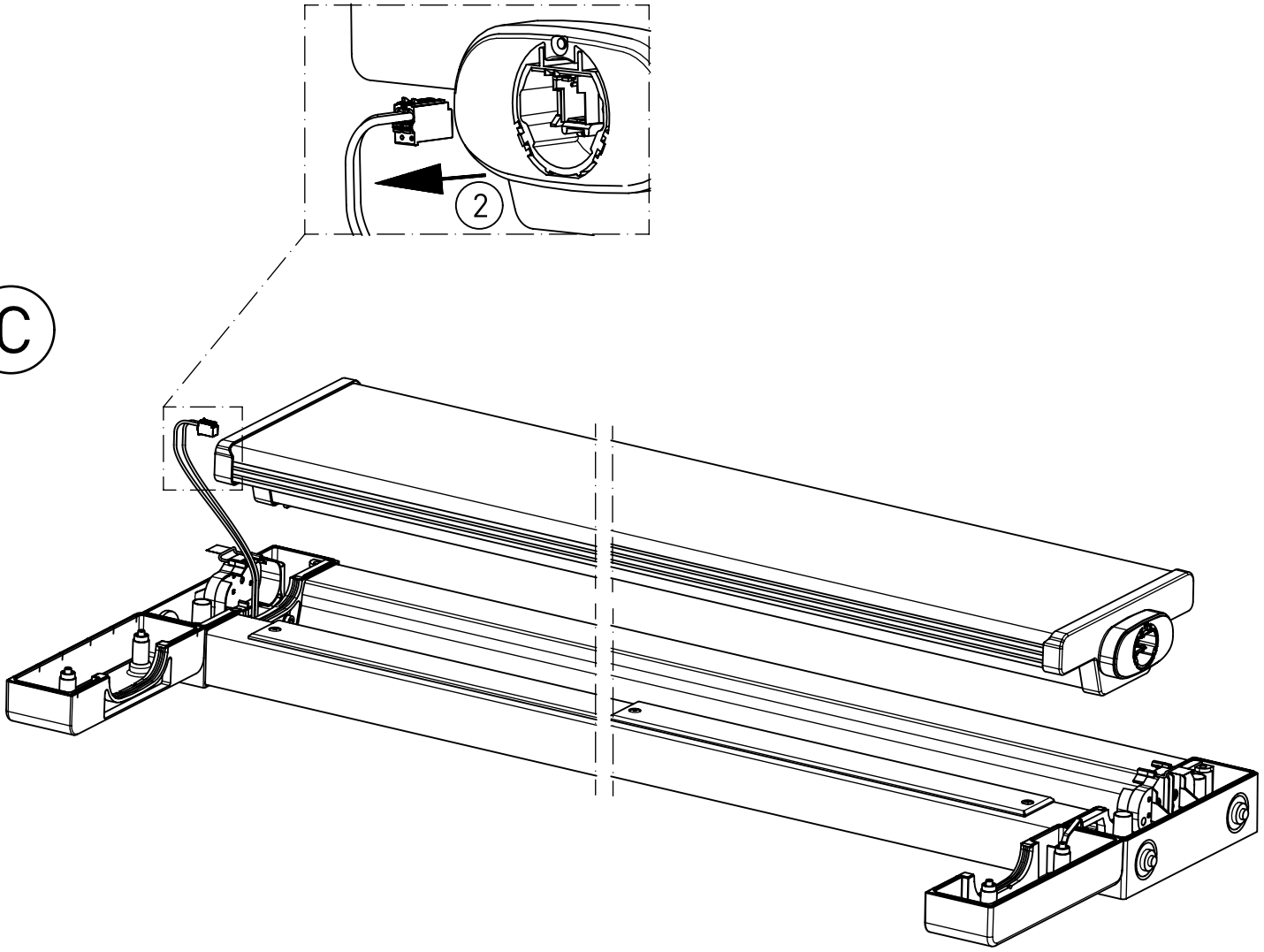
B



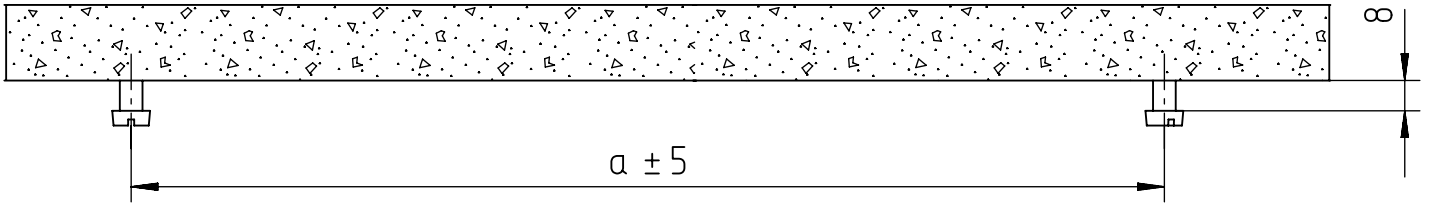
91-12-000272-01-d 006 / 79892

NORKA

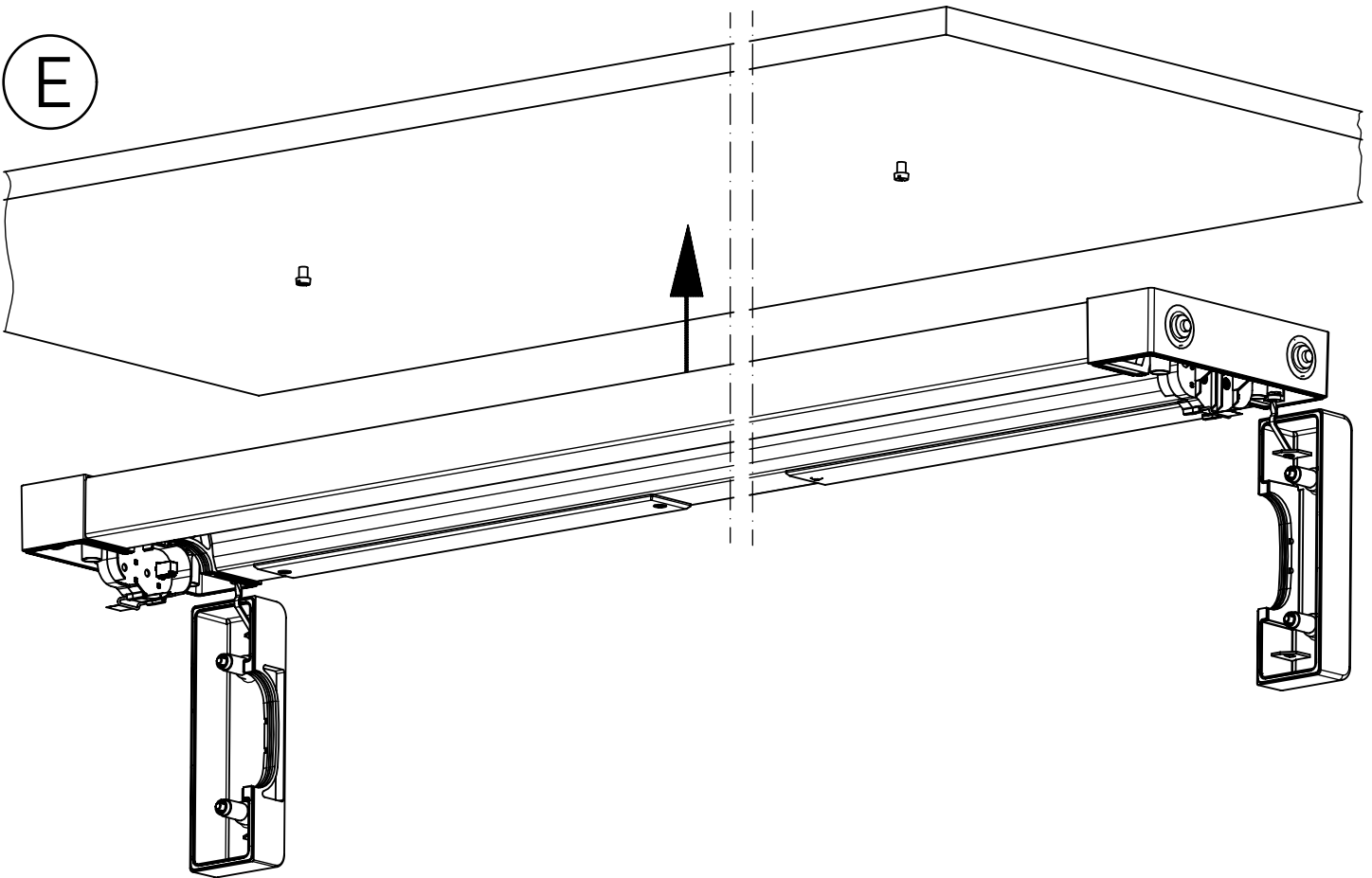
C



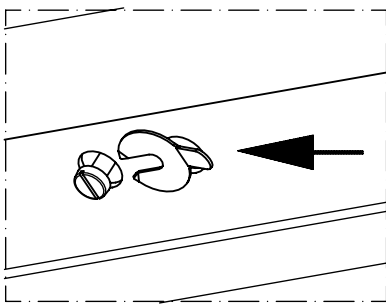
D



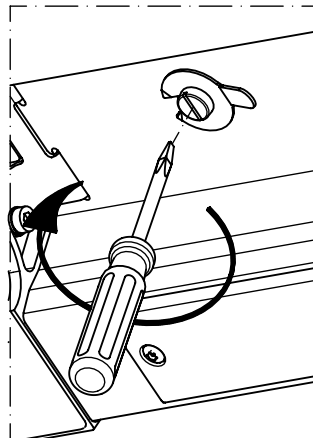
E



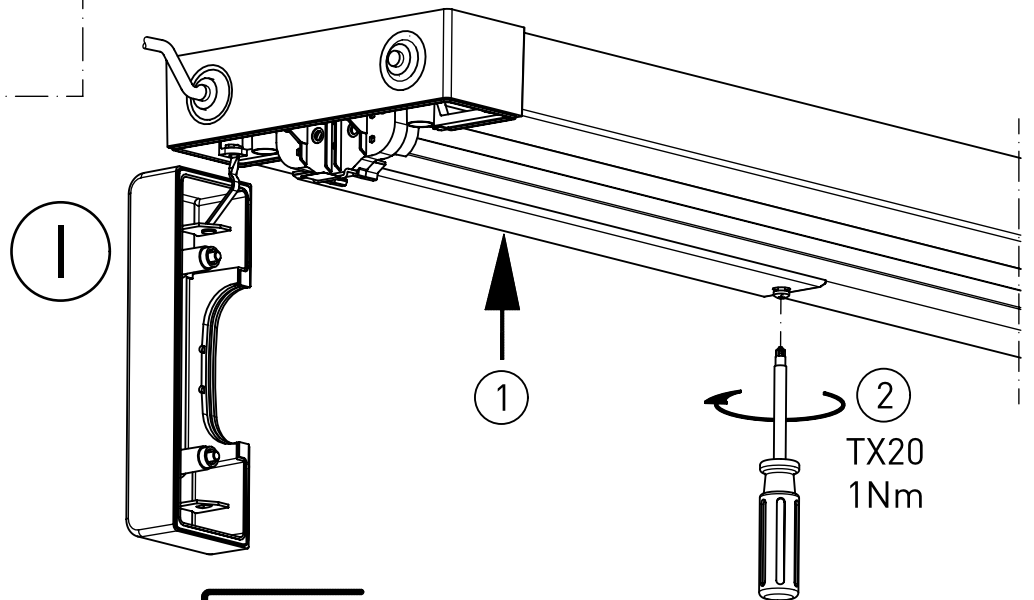
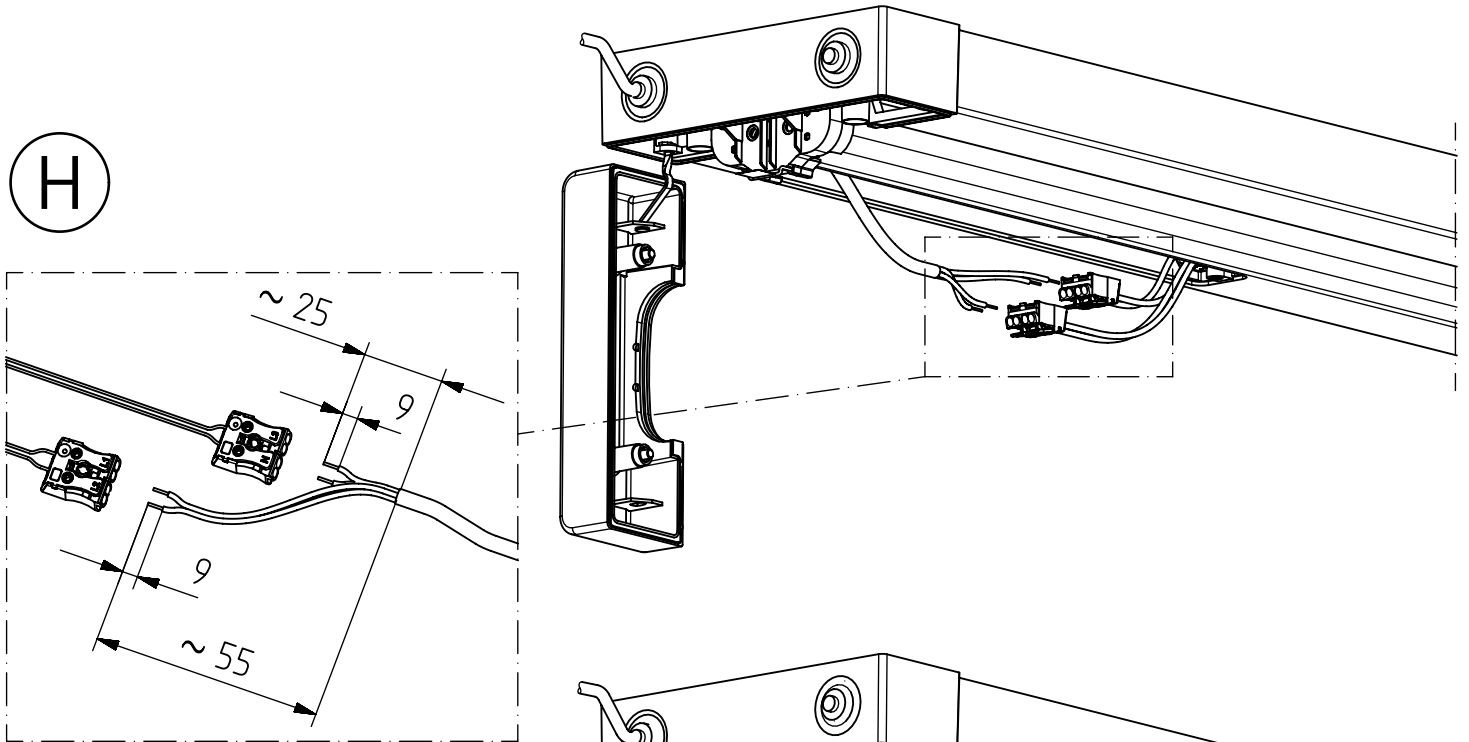
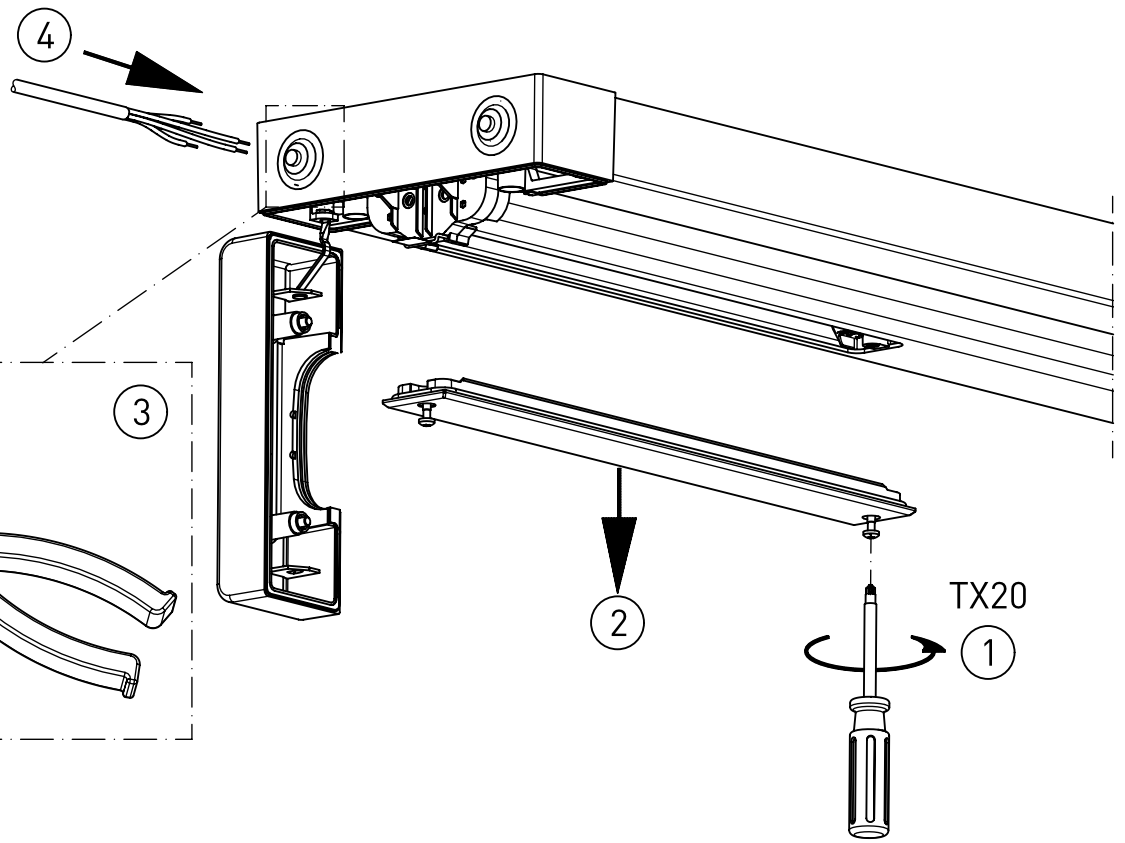
F



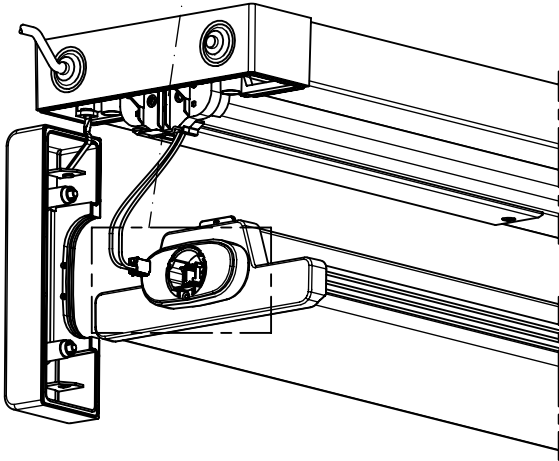
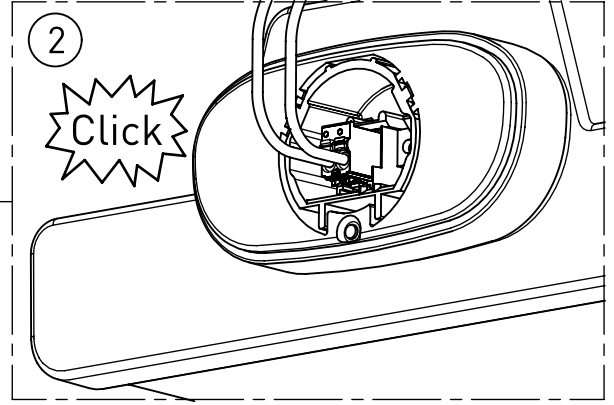
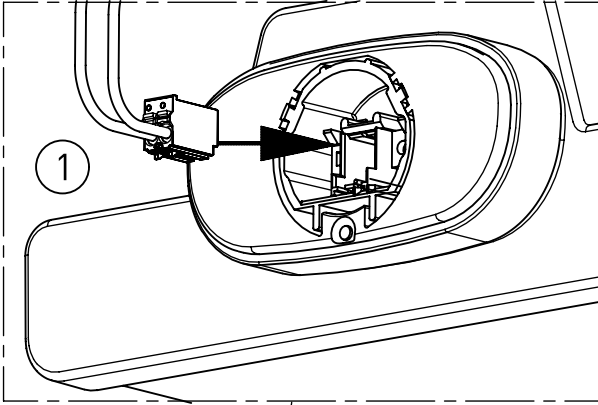
1



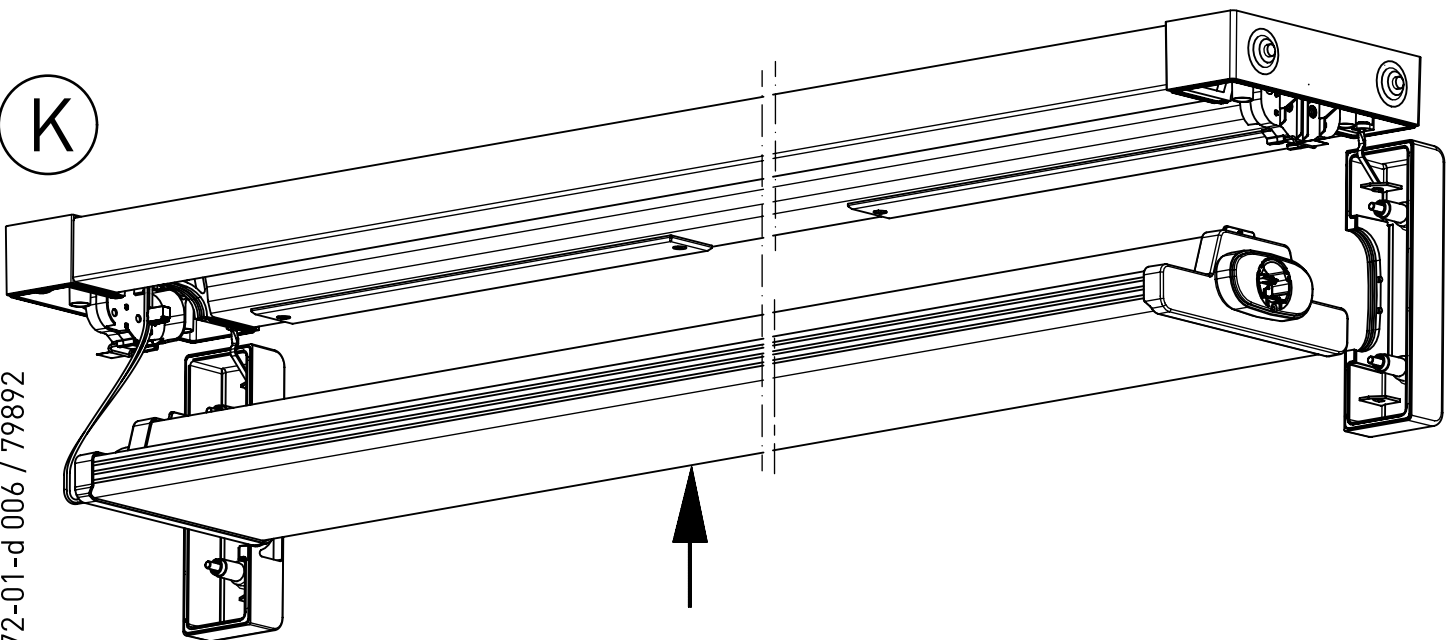
2



J

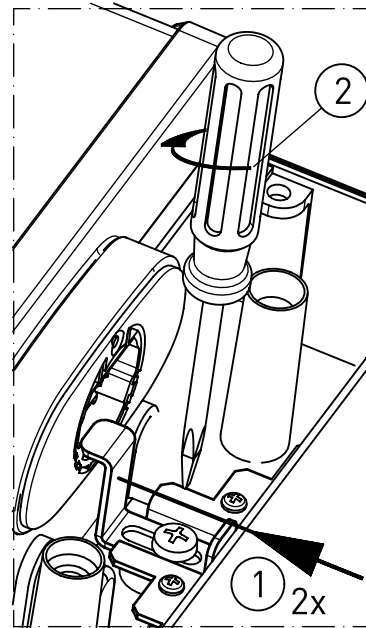
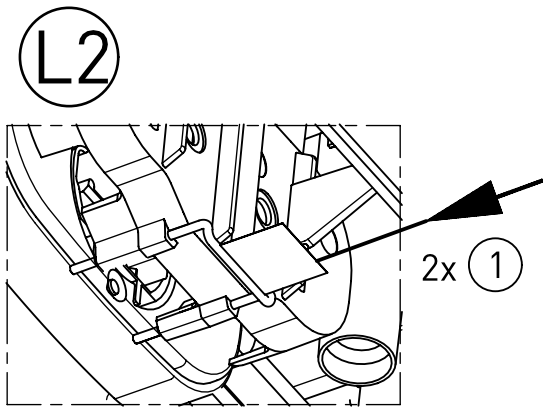
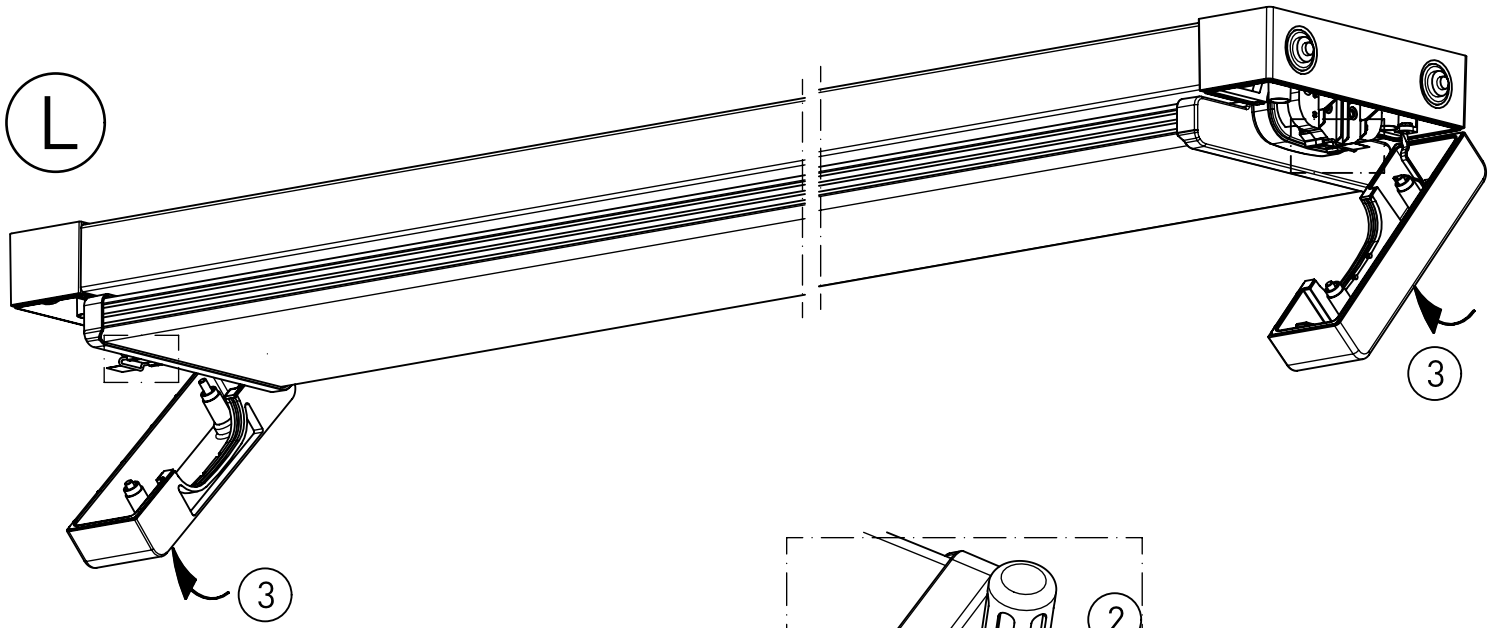


K

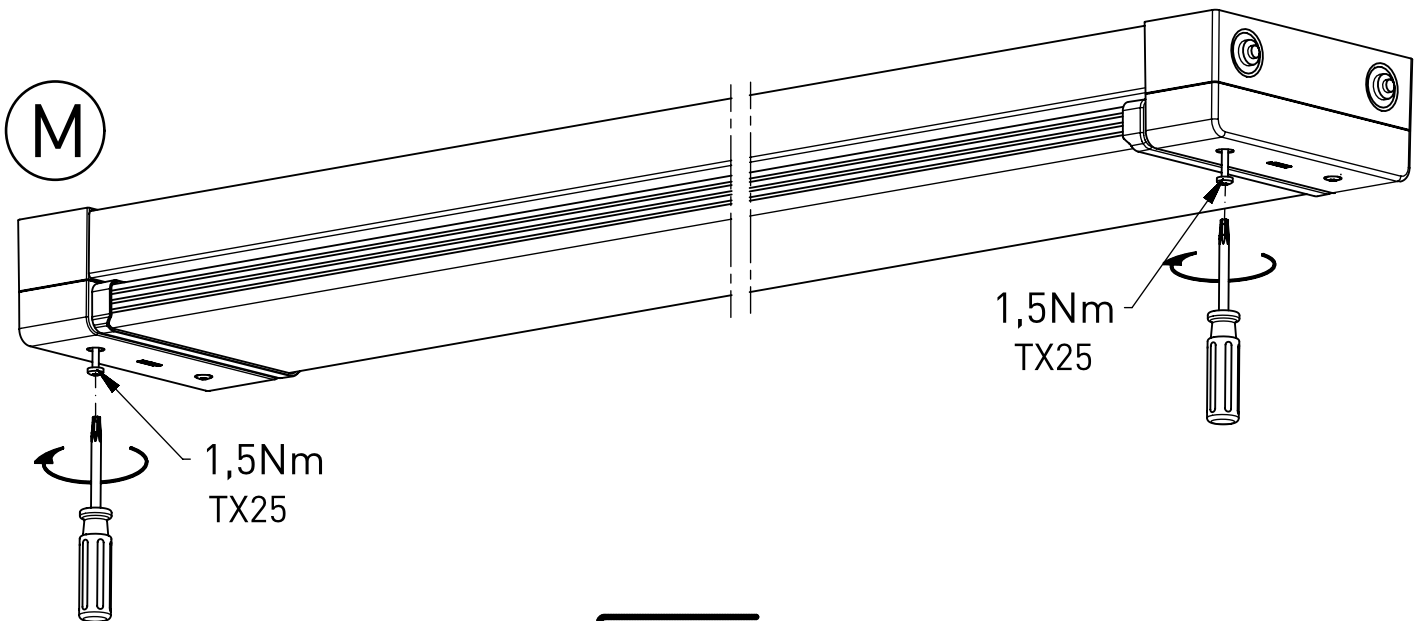


91-12-000272-01-d 006 / 79892

NORKA

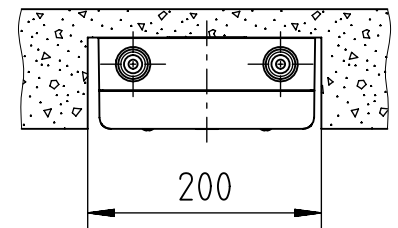
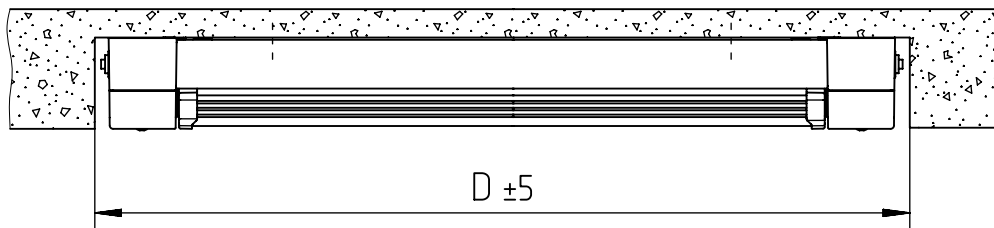
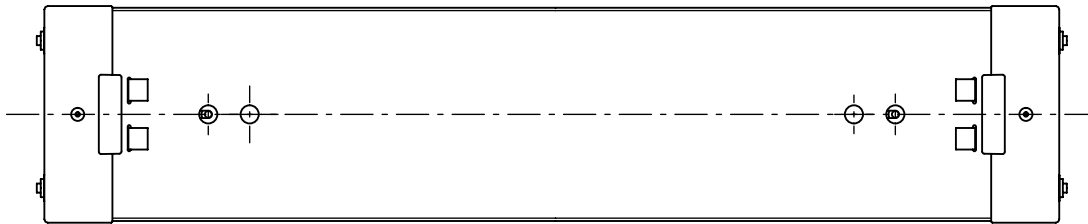
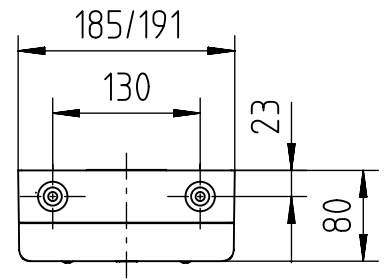
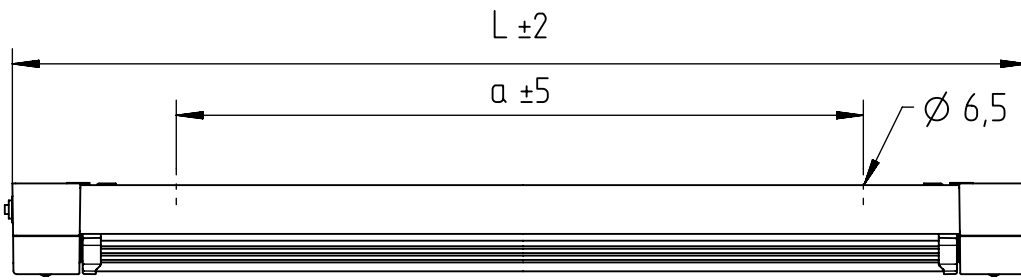


XARA®




91-12-000272-01-d 006 / 79892

NORKA



m 1500	1692	1403	1710
m 1200	1392	1103	1410
m 600	782	493	800
Ausführung	L	a	D

* = „Auch zur Verwendung in einer Umgebung, in der eine Ablagerung von leitfähigem Staub auf der Leuchte zu erwarten ist.“
 „Also for use in environments where an accumulation of conductive dust on the luminaire may be expected.“

NORKA

Norddeutsche Kunststoff-
und Elektrogesellschaft
Stäcker mbH & Co. KG

Lichttechnische Spezialfabrik

Kontakt
Sportallee 8
D-22335 Hamburg
Germany

Tel.: +49 40 513009-0
Fax: +49 40 513009-28

info@norka.de
www.norka.de