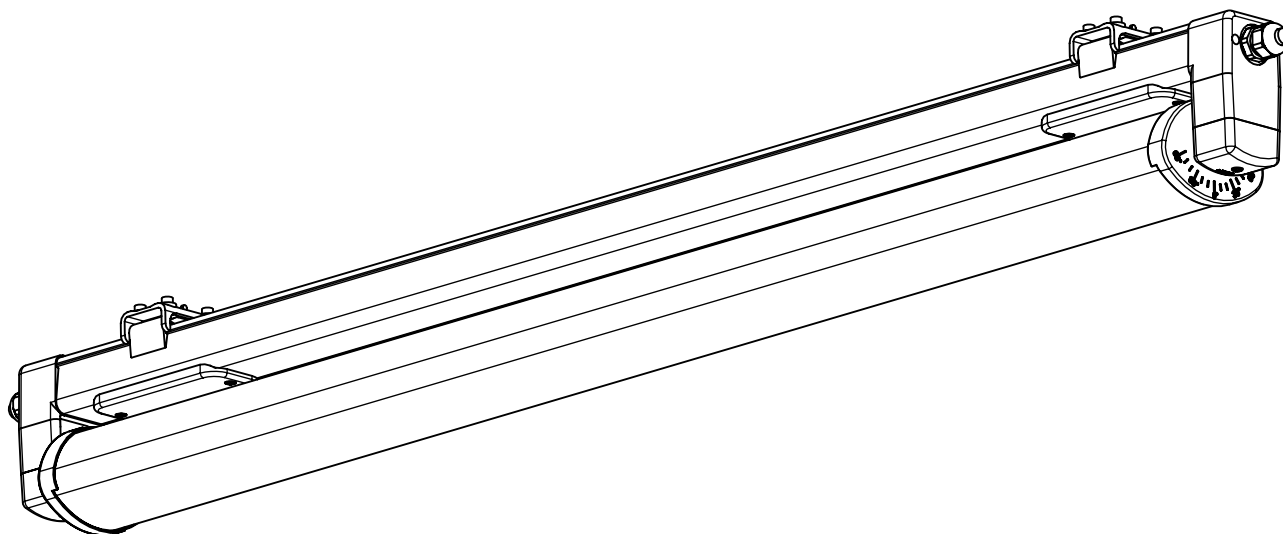
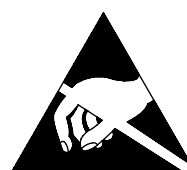




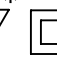

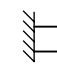


Montageanleitung 80391

- (GB) Mounting Instructions
- (F) Notice de Montage
- (E) Instrucciones de Montaje
- (I) Istruzione per l'Installazione
- (P) Instrucoes de montagem
- (NL) Montage Voorschrift
- (DK) Monteringsvejledning
- (S) Montageanvisning
- (FIN) Asennusohje
- (N) Montasjeveiledning
- (PL) Instrukcja montażu

525...



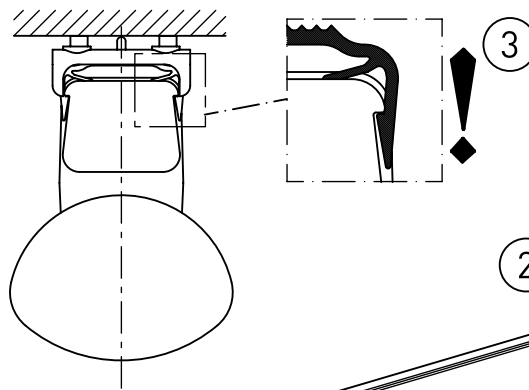
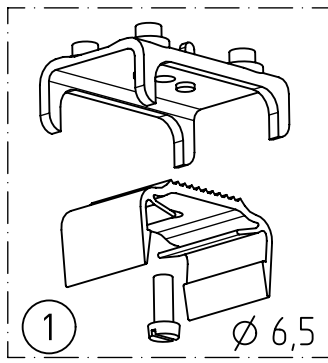
IP 65/67      **CE**   Zone 2/22
230-240 V 0/50-60Hz LED

max. 3,6 kg

 II 3G Ex nR IIC T4 Gc

 II 3D Ex tc IIC T120°C Dc

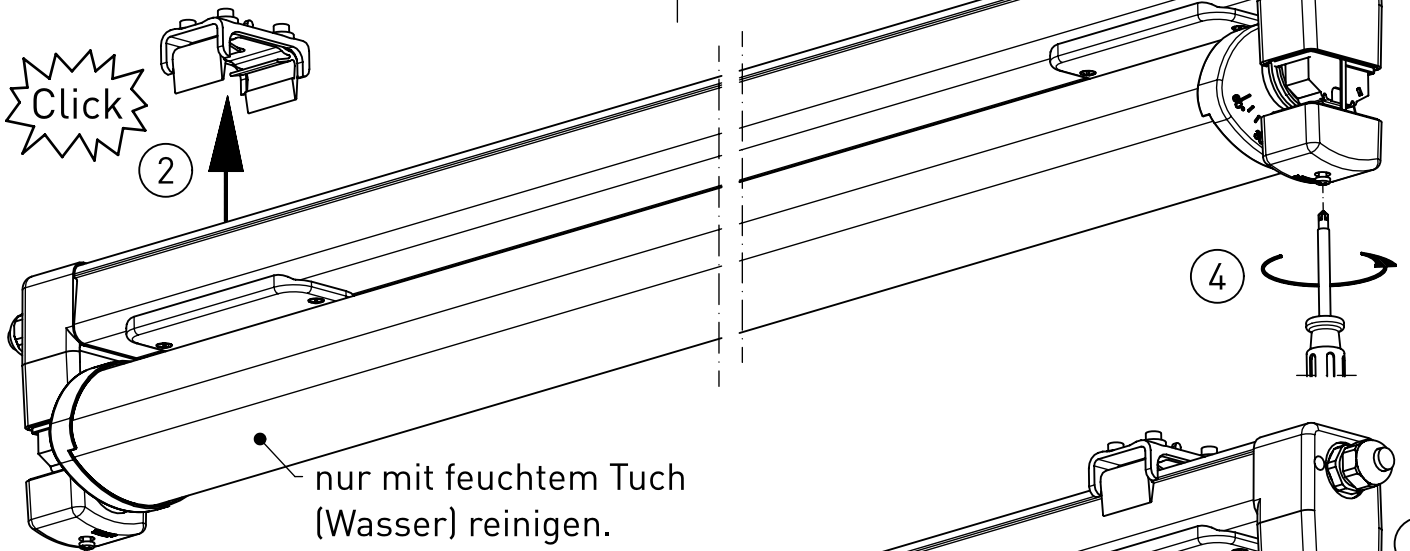
NORKA



A

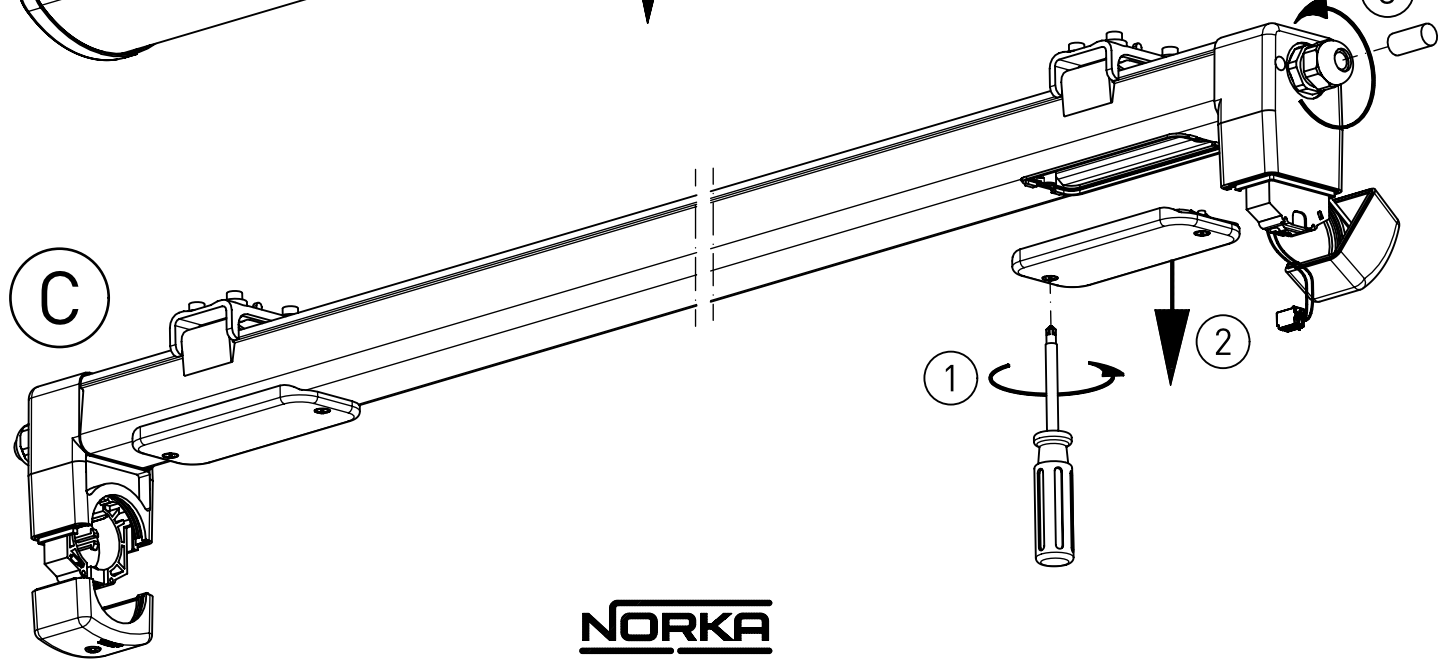
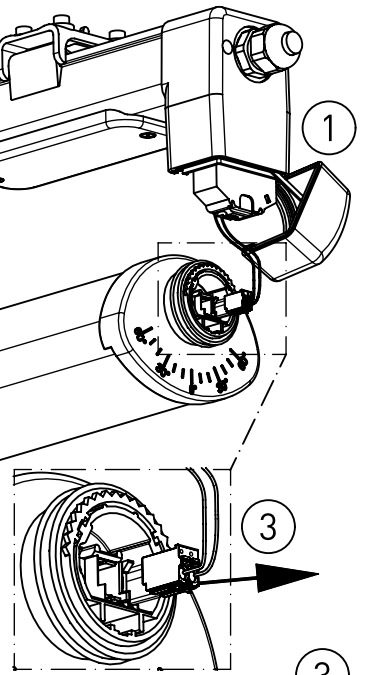
Click

Click

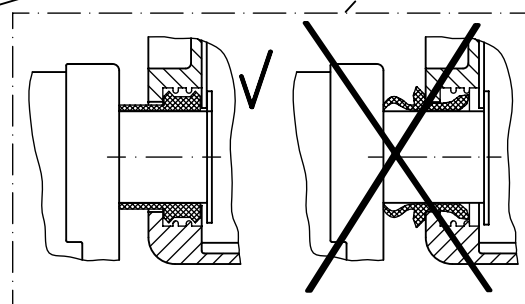
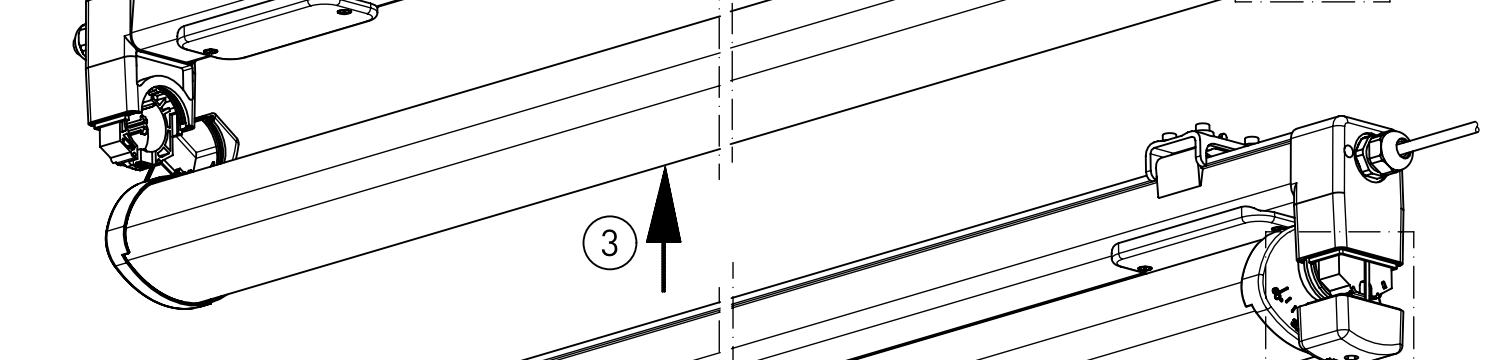
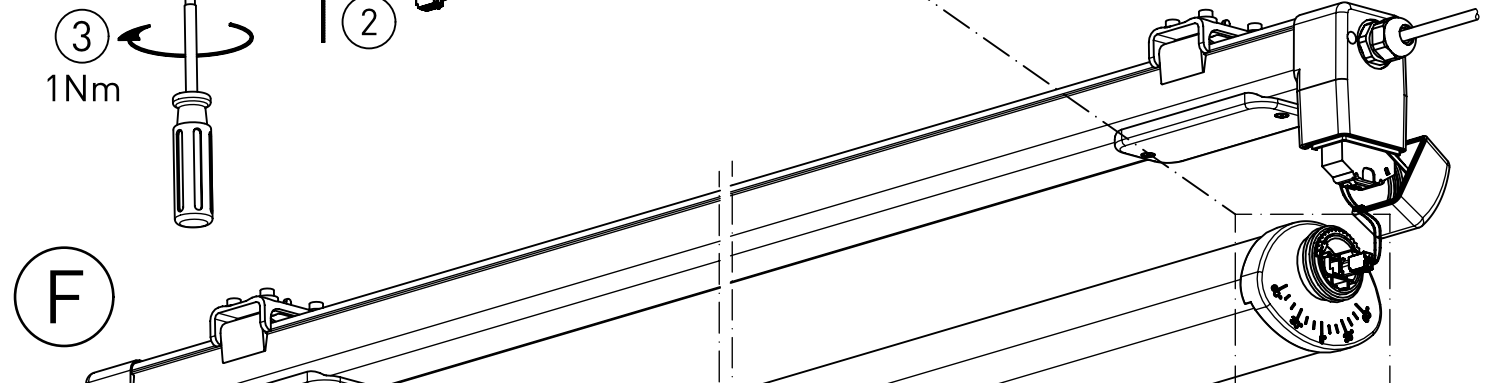
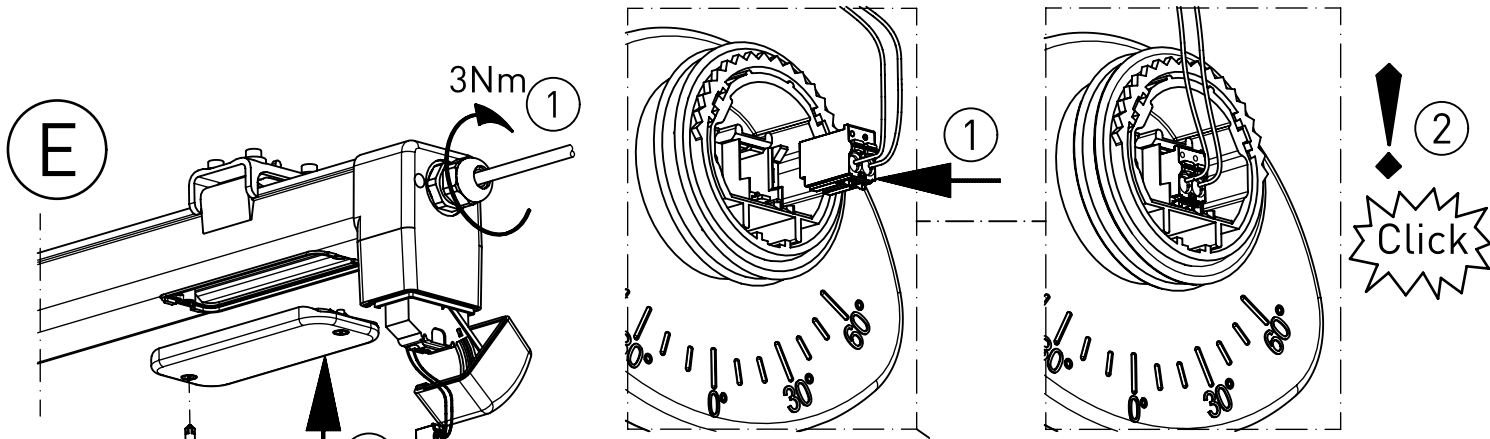
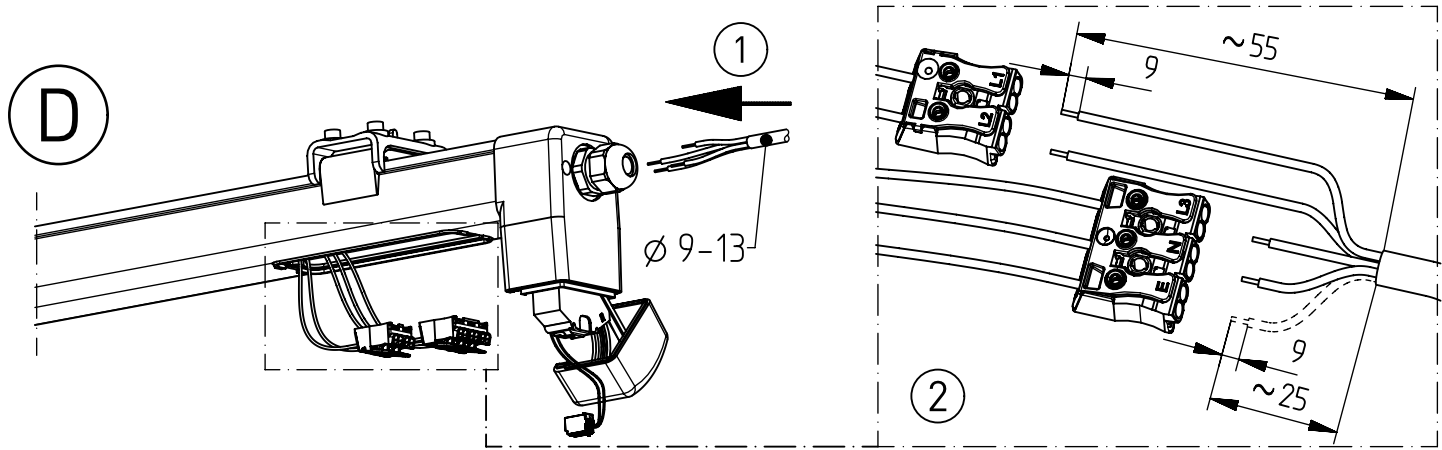


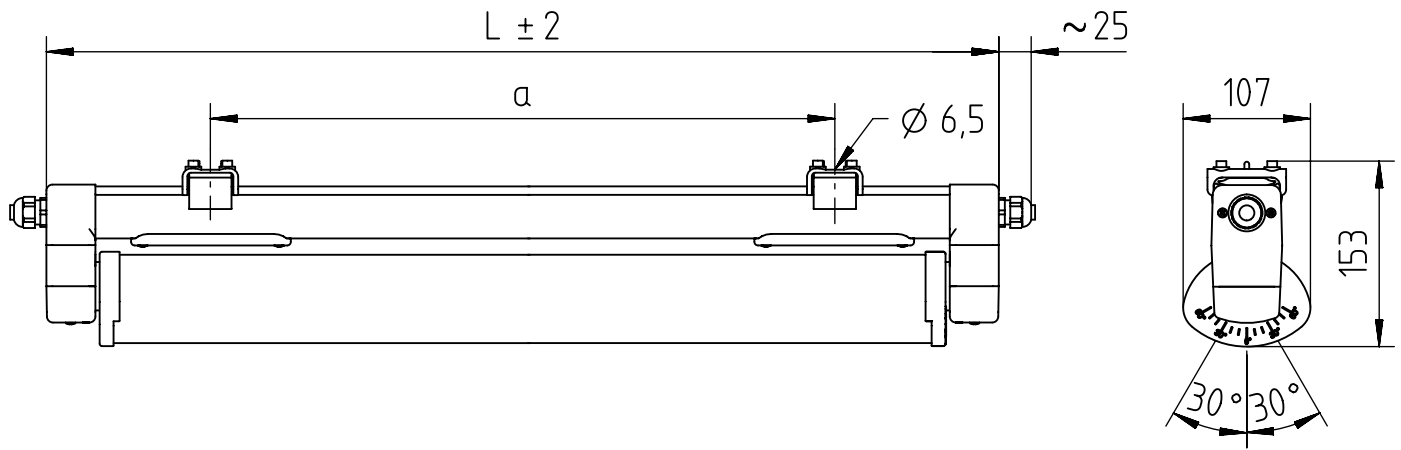
nur mit feuchtem Tuch
(Wasser) reinigen.
clean with a damp cloth
(water) only.

B




C





m 1500	1551	1280±80
m 1200	1251	980±80
m 600	685	465±30
Ausführung	L	a

* = „Auch zur Verwendung in einer Umgebung, in der eine Ablagerung von leitfähigem Staub auf der Leuchte zu erwarten ist.“
 „Also for use in environments where an accumulation of conductive dust on the luminaire may be expected.“

NORKA

Norddeutsche Kunststoff-
 und Elektrogesellschaft
 Stäcker mbH & Co. KG

Lichttechnische Spezialfabrik

Kontakt
 Sportallee 8
 D-22335 Hamburg
 Germany

Tel.: +49 40 513009-0
 Fax: +49 40 513009-28
 info@norka.de
 www.norka.de