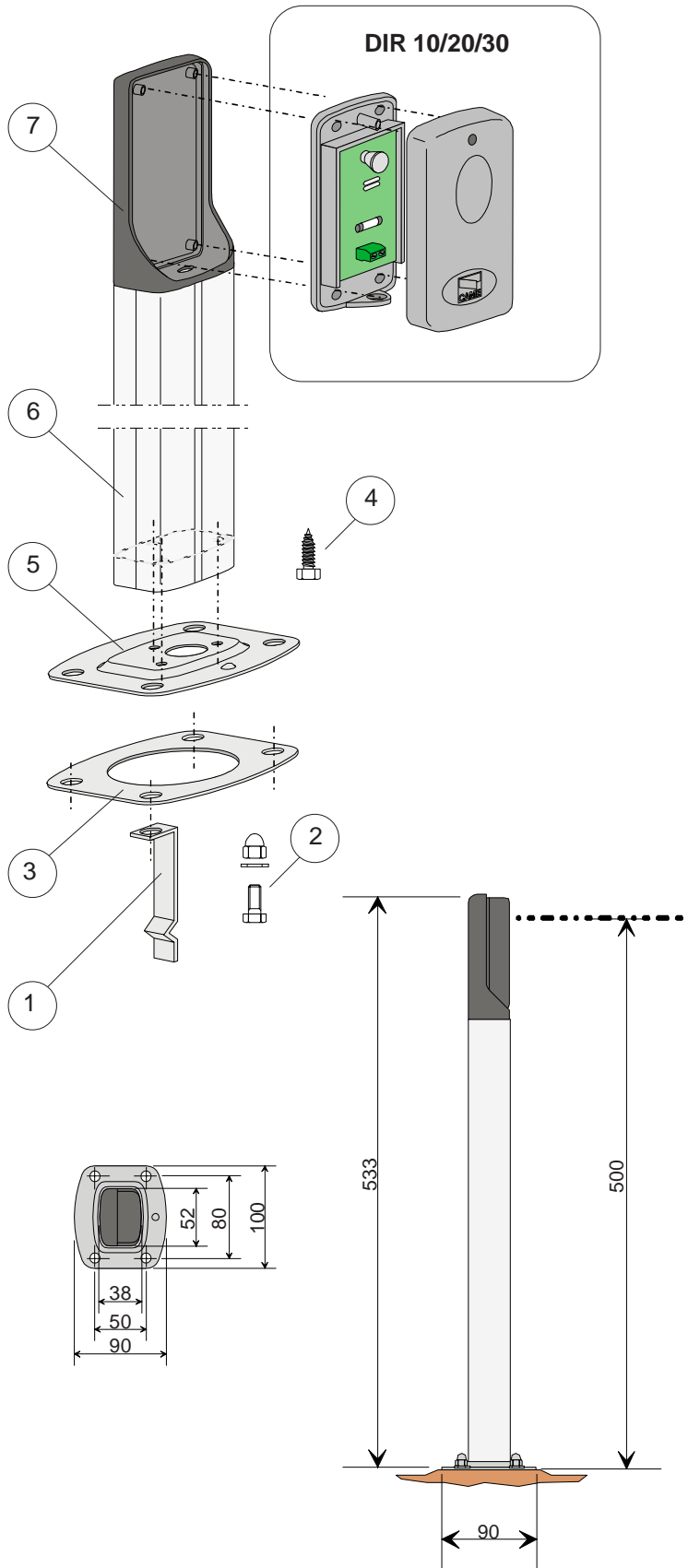


COLONNA PER FOTOCELLULA
 COLUMN FOR PHOTOCELL
COLONNE POUR PHOTOCELLULE
 STANDSÄULE FÜR PHOTOZELL
 COLUMNA POR FOTOCÉLULA

DIR L
DIR LN



Colonnina

- 1) Zanca di ancoraggio
- 2) Vite fissaggio zanca-contrabase
- 3) Controbase di ancoraggio
- 4) Vite fissaggio base-colonnina
- 5) Base per colonnina
- 6) Colonnina in alluminio
- 7) Contenitore fotocellula

Column

- 1) Anchor bracket
- 2) Anchor bracket-base plate fixing bolt
- 3) Base plate
- 4) Bottom plate-column fixing bolt
- 5) Bottom plate of column
- 6) Aluminium column
- 7) Photocell housing

Colonne

- 1) Agrafe de fixation
- 2) Vis de fixation agrafe sur contre-base
- 3) Contre-base de fixation
- 4) Vis de fixation base sur colonne
- 5) Base pour colonne
- 6) Colonne en aluminium
- 7) Boîtier photocellule

Standssäule

- 1) Befestigungsanker
- 2) Schraube zur Befestigung Befestigungsanker-Verankerungsbasis
- 3) Verankerungsbasis
- 4) Schraube zur Befestigung Verankerungsbasis Standssäulenbasis
- 5) Standssäulenbasis
- 6) Aluminiumsäule
- 7) Gehäuse für Photozell

Columna

- 1) Soporto de anclaje
- 2) Tornillo de sujeción soporte-contrabase
- 3) Contrabase de anclaje
- 4) Tornillo de sujeción base-columna
- 5) Base para columna
- 6) Columna de aluminio
- 7) Contenedor fotocélula