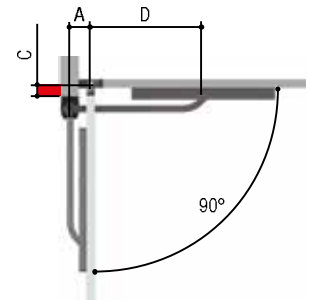
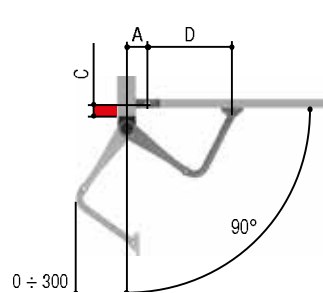
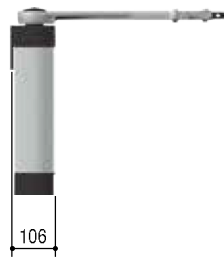
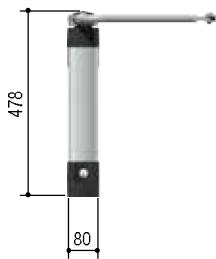


Solution idéale à appliquer sur des piliers à encombrement minimum

- Contrôle du mouvement par encodeur.
- Testé selon les paramètres fixés par les normes en vigueur.
- Pour des installations sur des portails avec pilier d'une largeur minime (à partir de 8 cm), même contre un mur ou une clôture, grâce à l'option avec bras droit à glissière.
- Possibilité de fonctionnement de secours en cas de panne de courant.
- Fiable et robuste grâce à l'irréversibilité du système.
- Système de déblocage par clé personnalisée.
- Disponible également en version réversible.



Dimensions (mm)



Dimensions application (mm)

BRAS ARTICULÉ				BRAS DROIT			
STYLO-BS				STYLO-BD			
OUVERTURE VANTAIL (°)	A	D	C Max.	OUVERTURE VANTAIL (°)	A	D	C Max.
90	90	450	0	90	90	400	200
90	90	450	180	90	230	300	180
90	130	450	180	135	230	300	0
120	170	450	0				

Limites d'utilisation

MODÈLE	STYLO-ME · STYLO-RME		
Largeur max. vantail (m)	1,8	1,2	0,8
Poids max. vantail (Kg)	100	125	150
Ouverture max. vantail (°)	120 (avec bras STYLO-BS) - 135 (avec bras STYLO-BD)		

Caractéristiques techniques

MODÈLES	STYLO-ME	STYLO-RME
Degré de protection (IP)	54	54
Alimentation moteur (V)	24 DC	24 DC
Absorption (A)	5 max.	5 max.
Puissance (W)	48	48
Temps de manœuvre à 90° (s)	RÉGLABLE	RÉGLABLE
Intermittence/Fonctionnement (%)	SERVICE INTENSIF	SERVICE INTENSIF
Poussée (N)	100	100
Température de fonctionnement (°C)	-20 ÷ +55	-20 ÷ +55

Code	Description
Motoréducteurs 24 VDC testés selon les normes EN 12453 - EN 12445	
001 STYLO-ME 	Motoréducteur irréversible avec encodeur pour portails battants jusqu'à 1,8 m par vantail.
001 STYLO-RME 	Motoréducteur réversible avec encodeur pour portails battants jusqu'à 1,8 m par vantail.
Armoires de commande pour motoréducteurs 24 VDC testés selon les normes EN 12453 - EN 12445	
002 ZL92 	Armoire de commande pour portails à deux vantaux avec afficheur fonctions, autodiagnostic des dispositifs de sécurité et décodage radio incorporé.
Accessoires pour : 002ZL92	
002 LB90 	Carte pour le branchement en cas de coupure de courant et pour la recharge des batteries.
Accessoires pour : 002LB90	
3199 PNP1212 	Batterie de secours 12 V - 1,2 Ah.
3199 PNP612 	Batterie de secours 12 V - 7 Ah.
Accessoires	
001 STYLO-BS	Bras de transmission articulé.
001 STYLO-BD	Bras droit de transmission et glissière avec butées mécaniques en ouverture.
001 FR0616	Flexible de porte 50 cm + embouts.
Accessoires pour : 001STYLO-RME	
001 LOCK81	Serrure de verrouillage électrique à cylindre simple (intérieur).
001 LOCK82	Serrure de verrouillage électrique à double cylindre (intérieur et extérieur).



REMARQUES :
 002LB90 - Prévoir 2 batteries 3199PNP1212 ou 3199PNP612 (en option).
 002LB90 - Pour 002ZL92 avec batteries 3199PNP1212, emplacement prévu à l'intérieur de l'armoire.