

# BX - 001U2643

**KIT SIMPLIFIE - BX-78 230 V AC**  
Portail coulissant jusqu'à 800 Kg



2 émetteurs 433,92 MHz

## Automatisme coulissant à usages résidentiel et collectif

Un coulissant polyvalent pour les portails les plus lourds

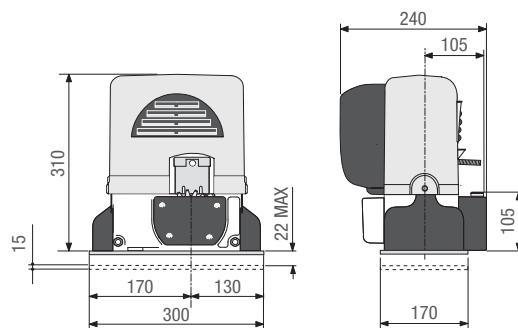
### Les avantages du Bx-78 :

- Décodage radio-incorporé
- Dispositif de sécurité intégré à la trappe de déverrouillage

Code	Description	Quantité
001BX-78	Automatisme complet avec carte électronique, décodage radio incorporé, dispositif pour le contrôle du mouvement et détection d'obstacle et fins de course mécaniques pour portails coulissants jusqu'à 800 Kg (Longueur max = 14 m). Pignon module 4.	1
001TOP-432EV	Emetteur bicanal multi-usages en 433,92 MHz. 4.096 combinaisons avec auto-apprentissage.	2
001AF43S	Carte radio embrochable.	1
001TOP-A433N	Antenne.	1
001TOP-RG58	Câble pour branchement antenne.	m 5
001DIR10	Jeu de photocellules. Portée 10 m.	1
001KIARON	Clignotant de signalisation.	1
001KIAROS	Support clignotant pour fixation au mur.	1
	Plaque portail.	



### Dimensions (mm)



### Limites d'emploi

MODELE	BX-78
Poids maximal vantail (Kg)	800
Longueur max vantail (m)	14
Module pignon (m)	4

● 230 V AC

### NOTES :

Tous les modèles d'automatismes pour portails coulissants sont fabriqués pour être installés à GAUCHE.