

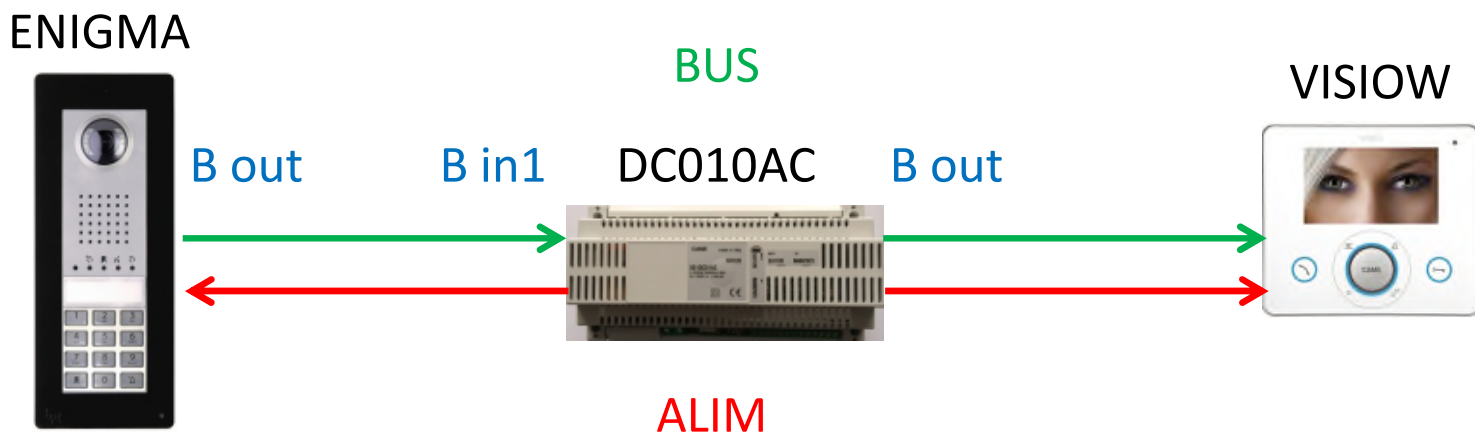
# LECTEUR RFID ENIGMA

## Matériel:

Avec le **lecteur** de badges **61800290** il est **impératif** de se servir d'une **001DC010AC**.

C'est l'**alimentation** intelligente qui va **mémoriser** les **badges** .

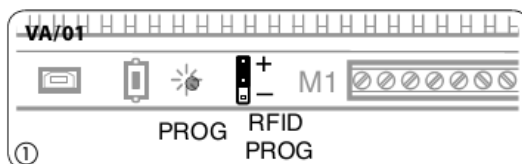
Il est possibles d'enregistrer **5 badges** maximum par **touches** d'appels (groupe).



## Programmation :

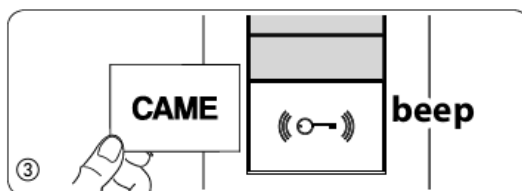
### Sur DC0010AC

Mettre le Jumper en position +



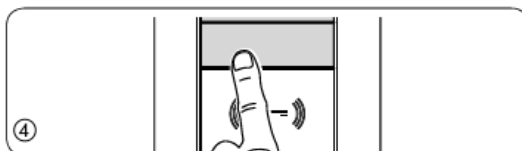
### Sur ENIGMA

Passer un badge devant le lecteur



### Sur ENIGMA

Appuyer sur une touche d'appel



### Sur DC0010AC

Mettre le Jumper en position Nul

