

## Barriera automatica serie GARD

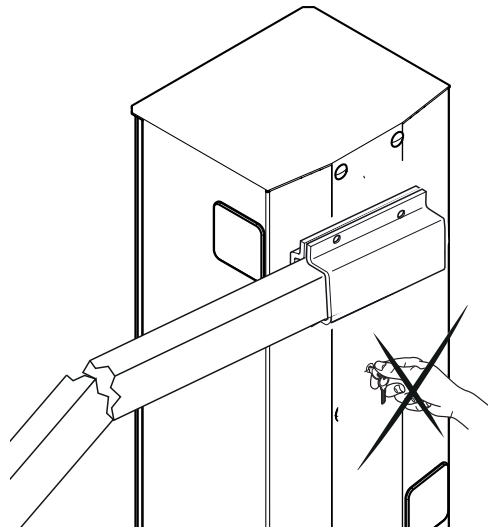
FA01117M04



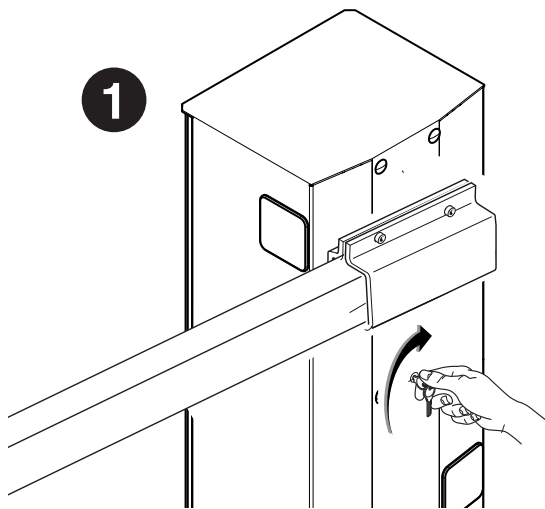
## G4000 - G4001 - G4000N

### MANUALE DI INSTALLAZIONE

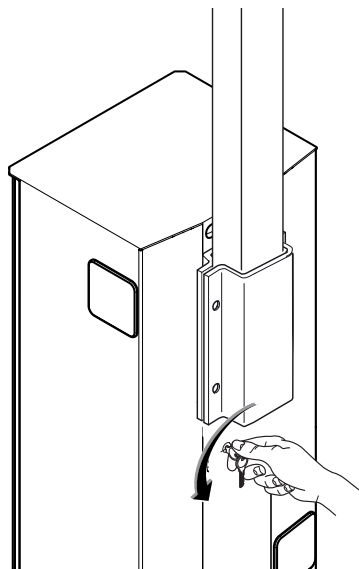
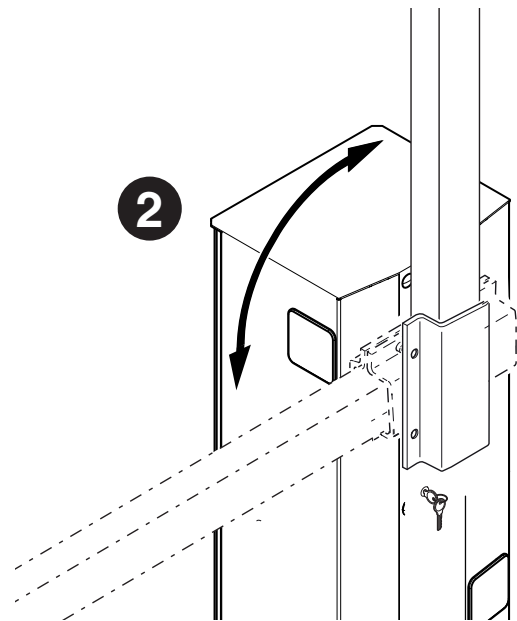
IT	Italiano
EN	English
FR	Français
RU	Русский



1



2



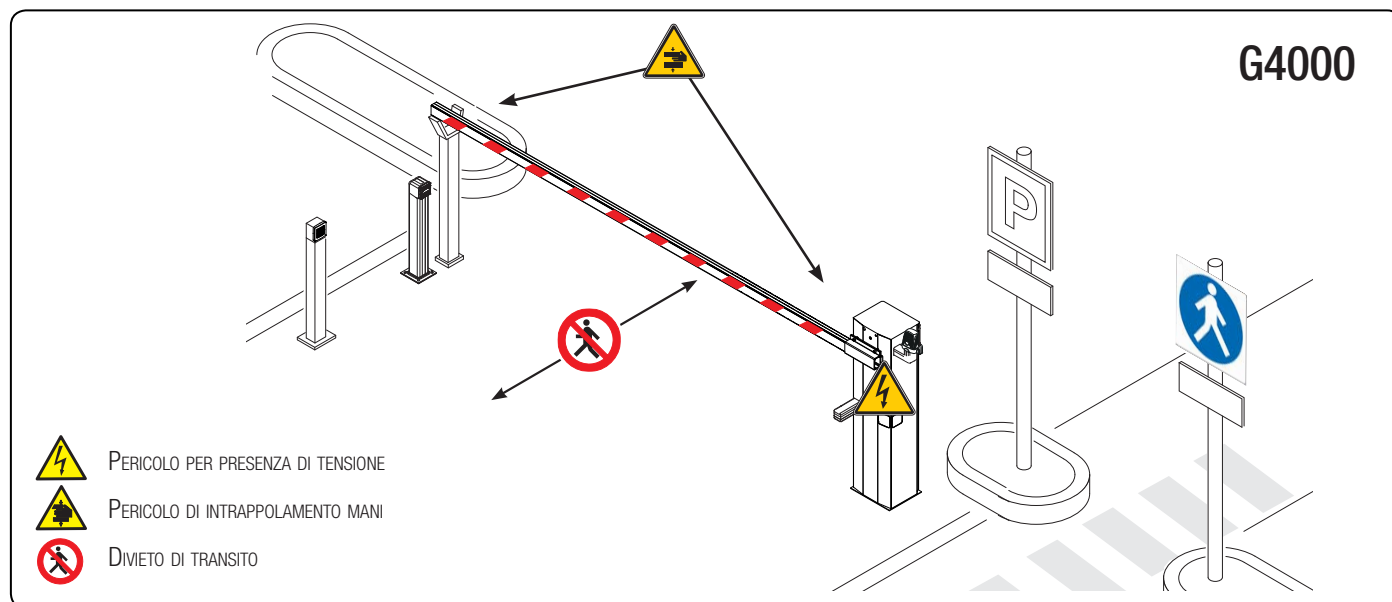
**⚠ ATTENZIONE! Importanti istruzioni di sicurezza.**

**Seguire tutte le istruzioni in quanto un'installazione non corretta può portare a lesioni gravi.**

**Prima di procedere leggere anche le avvertenze generali per l'utilizzatore.**

Il prodotto deve essere destinato solo all'uso per il quale è stato espressamente studiato. Ogni altro uso è da considerarsi pericoloso. Came S.p.A. non è responsabile per eventuali danni causati da usi impropri, erronei ed irragionevoli. • Il prodotto oggetto di questo manuale è definito ai sensi della direttiva macchine 2006/42/ CE come una "quasi-macchina". La "quasi-macchina" è un insieme che costituisce quasi una macchina, ma che, da solo, non è in grado di garantire un'applicazione ben determinata. Le quasi-macchine sono unicamente destinate ad essere incorporate o assemblate ad altre macchine o ad altre quasi-macchine o apparecchi per costituire una macchina disciplinata dalla Direttiva 2006/42/CE. L'installazione finale deve essere conforme alla 2006/42/CE (Direttiva europea) ed agli standard europei di riferimento vigenti. • In virtù di queste considerazioni, tutte le operazioni indicate in questo manuale devono essere effettuate esclusivamente da personale esperto e qualificato • La predisposizione dei cavi, la posa in opera, il collegamento e il collaudo si devono eseguire osservando la regola dell'arte e in ottemperanza alle norme e leggi vigenti • assicurarsi che l'apertura della barriera automatica non causi situazioni di pericolo • non montare l'automazione su elementi che potrebbero piegarsi. Se necessario, aggiungere adeguati rinforzi ai punti di fissaggio • verificare che il range di temperatura indicato sull'automazione sia adatto al luogo di installazione • non installare in luoghi posti in salita o discesa (ovvero che non siano in piano) • controllare che nessun dispositivo di irrigazione del prato bagni l'automazione dal basso • Delimitare accuratamente l'intero sito per evitare l'accesso da parte di persone non autorizzate, in particolare minori e bambini • fare attenzione nel maneggiare automazioni con peso superiore ai 20 kg. Nel caso premunirsi di strumenti per la movimentazione in sicurezza • Si raccomanda di utilizzare adeguate protezioni per evitare possibili pericoli meccanici dovuti alla presenza di persone nel raggio d'azione della macchina. • Eventuali rischi residui devono essere segnalati mediante opportuni pittogrammi posizionati bene in vista, e devono essere spiegati all'utilizzatore finale • Posizionare bene in vista la targa identificativa della macchina al completamento dell'installazione • Tutti i dispositivi di comando e controllo devono essere installati ad almeno 1,85 m dal perimetro dell'area di movimento dell'asta oppure dove non possono essere raggiunti dall'esterno attraverso la barriera • A meno che non sia previsto l'azionamento a chiave (ad es. selettore a tastiera, selettore a chiave, selettore transponder, ecc.), i dispositivi di comando ad azione mantenuta devono essere installati a un'altezza di almeno 1,5 m e in un luogo non accessibile al pubblico • Il produttore declina ogni responsabilità per l'impiego di prodotti non originali; questo implica inoltre la decadenza della garanzia • Tutti gli interruttori in modalità di azione mantenuta devono essere posizionati in luoghi dai quali l'area di manovra dell'asta risulti completamente visibile, tuttavia lontano da parti in movimento • Applicare un'etichetta permanente che descriva come usare il meccanismo di sblocco manuale vicino al relativo elemento di azionamento • Prima della consegna all'utente, verificare la conformità dell'impianto alla norma armonizzata nella Direttiva Macchine 2006/42/CE. Assicurarsi che l'automazione sia stata regolata adeguatamente e che i dispositivi di sicurezza e protezione, così come lo sblocco manuale, funzionino correttamente • Se il cavo di alimentazione è danneggiato, deve essere sostituito dal costruttore o dal servizio di assistenza tecnica autorizzato, o comunque, da personale debitamente qualificato, per evitare ogni rischio • Durante tutte le fasi dell'installazione assicurarsi di operare fuori tensione • I cavi elettrici devono passare attraverso i passacavi e non devono entrare in contatto con parti che possono riscaldarsi durante l'uso (motore, trasformatore, ecc.) • Prevedere nella rete di alimentazione e conformemente alle regole di installazione, un adeguato dispositivo di disconnessione onnipolare, che consenta la disconnessione completa nelle condizioni della categoria di sovratensione III • Quando il passaggio utile è superiore a 3 m, è obbligatorio utilizzare un appoggio fisso per l'asta a supporto della stessa • Nel caso in cui la barriera sia ad uso promiscuo (veicolare e pedonale), è obbligatorio verificare la conformità delle forze d'impatto secondo le norme EN 12453 ed EN 12445 • Nel caso in cui la barriera sia ad esclusivo uso veicolare, è necessario predisporre un passaggio pedonale nelle immediate vicinanze del varco veicolare, e segnalare, tramite appositi cartelli, l'assoluto divieto di transito ai pedoni ed alle biciclette attraverso il varco • Conservare la sezione di questo manuale relativa all'installazione all'interno del fascicolo tecnico, congiuntamente ai manuali di installazione degli altri dispositivi utilizzati per la realizzazione dell'impianto di automazione. Si raccomanda di consegnare all'utente finale tutti i manuali d'uso relativi ai prodotti che compongono la macchina finale.

- Nella figura seguente sono indicati i principali punti di potenziale pericolo per le persone -



## LEGENDA

📖 Questo simbolo indica parti da leggere con attenzione.

⚠️ Questo simbolo indica parti riguardanti la sicurezza.

👉 Questo simbolo indica cosa comunicare all'utente.

**Le misure, se non diversamente indicato, sono in millimetri.**

## DESCRIZIONE

Barriera in acciaio zincato e verniciato o acciaio inox satinato con predisposizione per accessori.

📖 LE BARRIERE VANNO RICHIESTE DESTRE O SINISTRE IN FASE D'ORDINE. TUTTE LE ILLUSTRAZIONI DI QUESTO MANUALE RAPPRESENTANO UNA BARRIERA SINISTRA!

## DESTINAZIONE D'USO

La barriera automatica è stata progettata per l'utilizzo in parcheggi privati o pubblici.

📖 Ogni installazione e uso difformi da quanto indicato nel seguente manuale sono da considerarsi vietate.

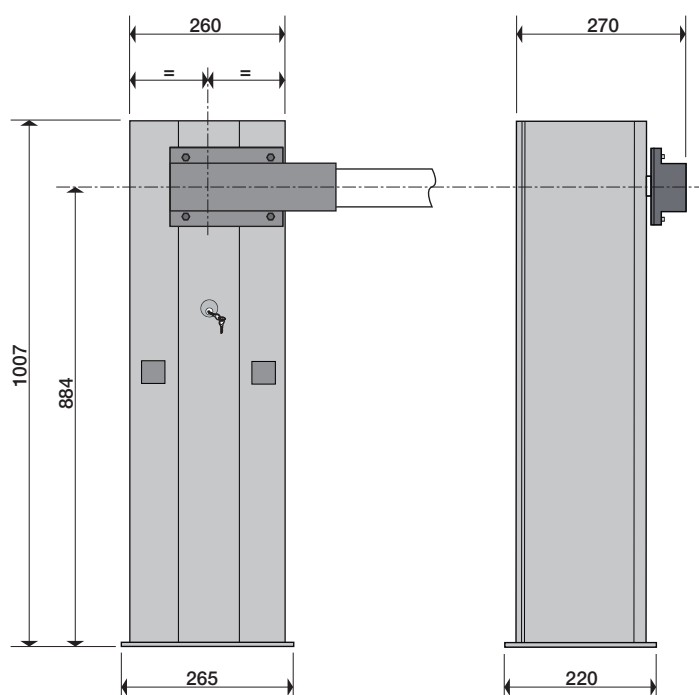
## LIMITI D'IMPIEGO

Modello	G4000 / G4001 / G4000N
Larghezza max. passaggio utile (m)	4

## DATI TECNICI

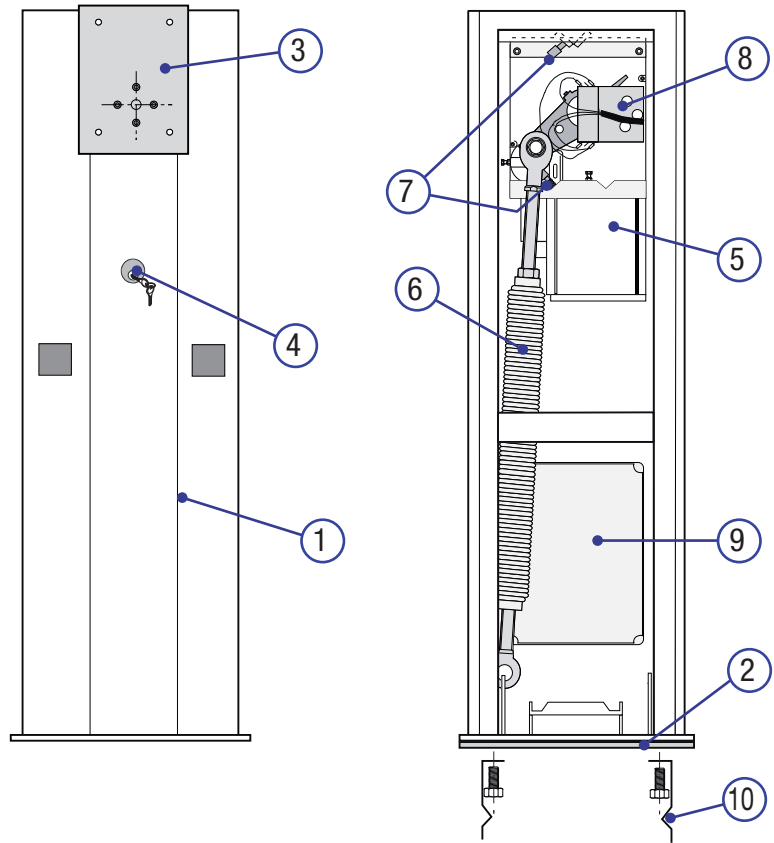
Modello	G4000 / G4001 / G4000N
Grado di protezione (IP)	54
Alimentazione (V - 50/60 Hz)	230 AC
Alimentazione motore (V)	24 DC
Assorbimento max (A)	1,3 (230 V) / 15 (24 V)
Potenza (W)	300
Coppia (Nm)	200
Tempo di apertura (s)	2 ÷ 6
Intermittenza/Lavoro	SERVIZIO INTENSIVO
Temperatura di esercizio (°C)	-20 ÷ +55
Rapporto di riduzione (i)	1/202
Classe dell'apparecchio	I
Peso (kg)	47

## DIMENSIONI



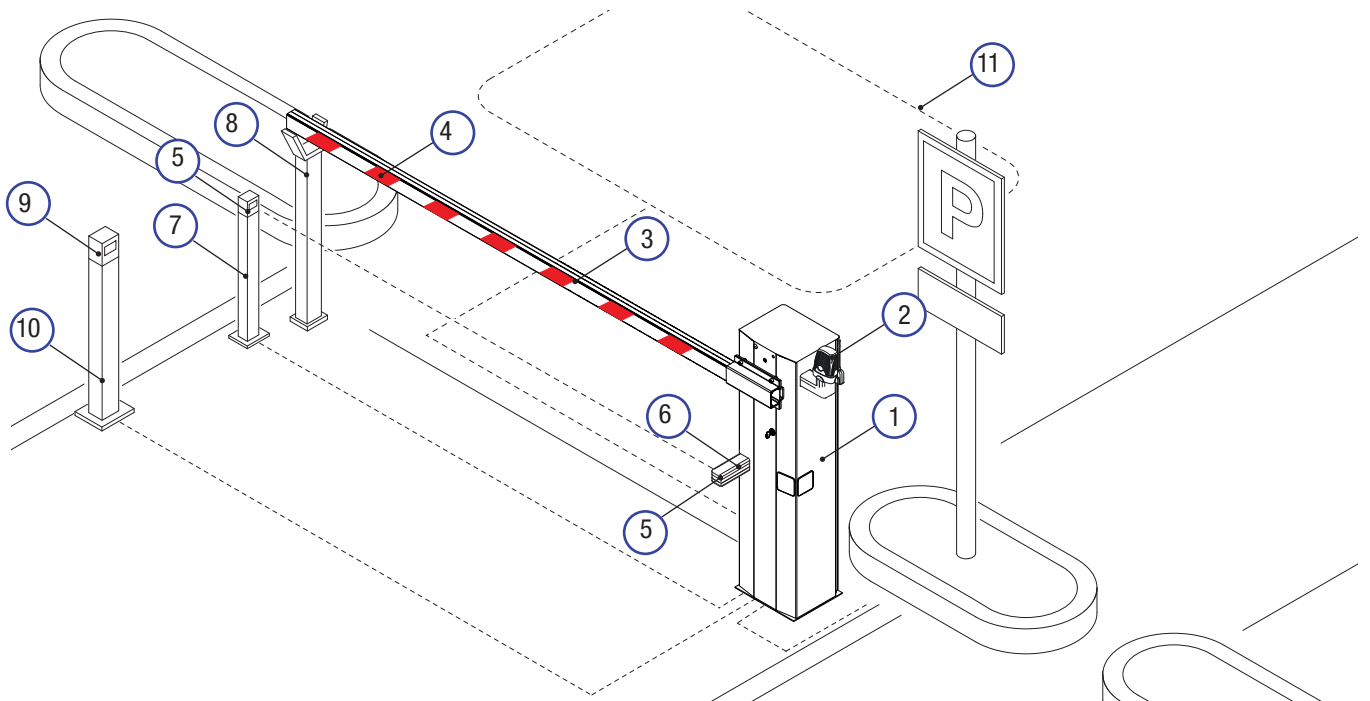
## DESCRIZIONE DELLE PARTI

1. Armadio
2. Piastra di fissaggio
3. Piastra albero motore
4. Serratura di sblocco
5. Motoriduttore
6. Molla di bilanciamento
7. Fermi meccanici
8. Finecorsa.
9. Quadro comando
10. Zanche di ancoraggio



## IMPIANTO TIPO

- |   |  |
|---|--|
| <ol style="list-style-type: none"> <li>1. Barriera</li> <li>2. Lampeggiatore</li> <li>3. Asta</li> <li>4. Strisce rosse rifrangenti</li> <li>5. Fotocellule</li> <li>6. Supporto per fotocellule</li> </ol> | <ol style="list-style-type: none"> <li>7. Colonnina per fotocellule</li> <li>8. Appoggio fisso</li> <li>9. Dispositivo di comando (tastiera, chiave magnetica, transponder, etc.)</li> <li>10. Colonnina per dispositivo di comando</li> <li>11. Rilevatore di masse metalliche</li> </ol> |
|---|--|



## INDICAZIONI GENERALI PER L'INSTALLAZIONE

⚠ L'installazione deve essere effettuata da personale qualificato ed esperto e nel pieno rispetto delle normative vigenti.

### VERIFICHE PRELIMINARI

⚠ Prima di procedere all'installazione è necessario:

- verificare che il punto di fissaggio della piastra sia solido;
- verificare che non ci siano ostacoli o impedimenti nel perimetro dell'armadio;
- predisporre adeguate tubazioni e canaline per il passaggio dei cavi elettrici garantendone la protezione contro il danneggiamento meccanico.

### TIPO CAVI E SPESSORI MINIMI

Collegamento	Lunghezza cavo	
	< 20 m	20 < 30 m
Alimentazione scheda elettronica 230 V AC (1P+N+PE)	3G x 1,5 mm <sup>2</sup>	3G x 2,5 mm <sup>2</sup>
Dispositivi di comando	2 x 0,5 mm <sup>2</sup>	
Dispositivi di segnalazione	2 x 0,5 mm <sup>2</sup>	
Fotocellule TX	2 x 0,5 mm <sup>2</sup>	
Fotocellule RX	4 x 0,5 mm <sup>2</sup>	

⚠ Con alimentazione a 230 V e utilizzo in ambiente esterno, utilizzare cavi tipo H05RN-F conformi alla 60245 IEC 57 (IEC); in ambiente interno invece, utilizzare cavi tipo H05VV-F conformi alla 60227 IEC 53 (IEC). Per alimentazioni fino a 48 V, si possono utilizzare cavi tipo FROR 20-22 II conformi alla EN 50267-2-1 (CEI).

📖 Per il collegamento dell'antenna, utilizzare cavo tipo RG58 (consigliato fino a 5 m).

📖 Qualora i cavi abbiano lunghezza diversa rispetto a quanto previsto in tabella, si determini la sezione dei cavi sulla base dell'effettivo assorbimento dei dispositivi collegati e secondo le prescrizioni indicate dalla normativa EN 60204-1.

📖 Per i collegamenti che prevedano più carichi sulla stessa linea (sequenziali), il dimensionamento a tabella deve essere riconsiderato sulla base degli assorbimenti e delle distanze effettive. Per i collegamenti di prodotti non contemplati in questo manuale fa fede la documentazione allegata ai prodotti stessi.

## INSTALLAZIONE

⚠ Le seguenti illustrazioni sono solo esempi in quanto lo spazio per il fissaggio della barriera e degli accessori varia a seconda della zona di installazione. Spetta all'installatore scegliere la soluzione più adatta.

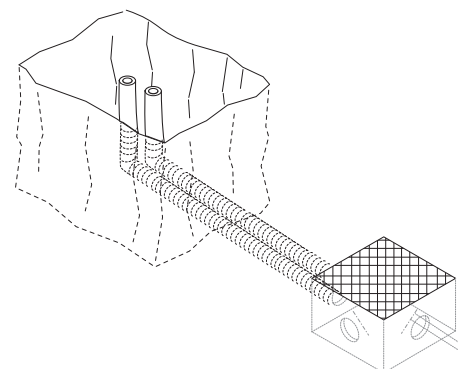
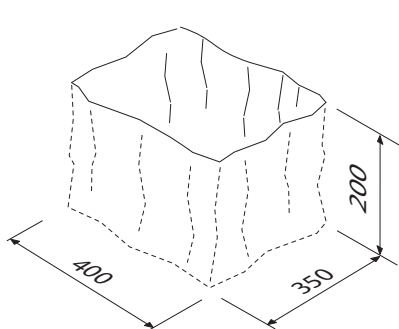
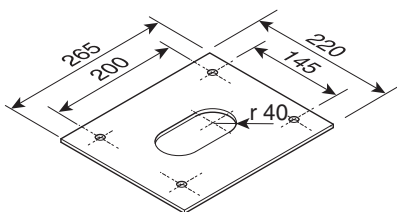
### PREPARAZIONE DELLA PIASTRA DI FISSAGGIO

⚠ Se la pavimentazione presente non consente un fissaggio solido e stabile dell'armadio, preparare una piazzola di cemento.

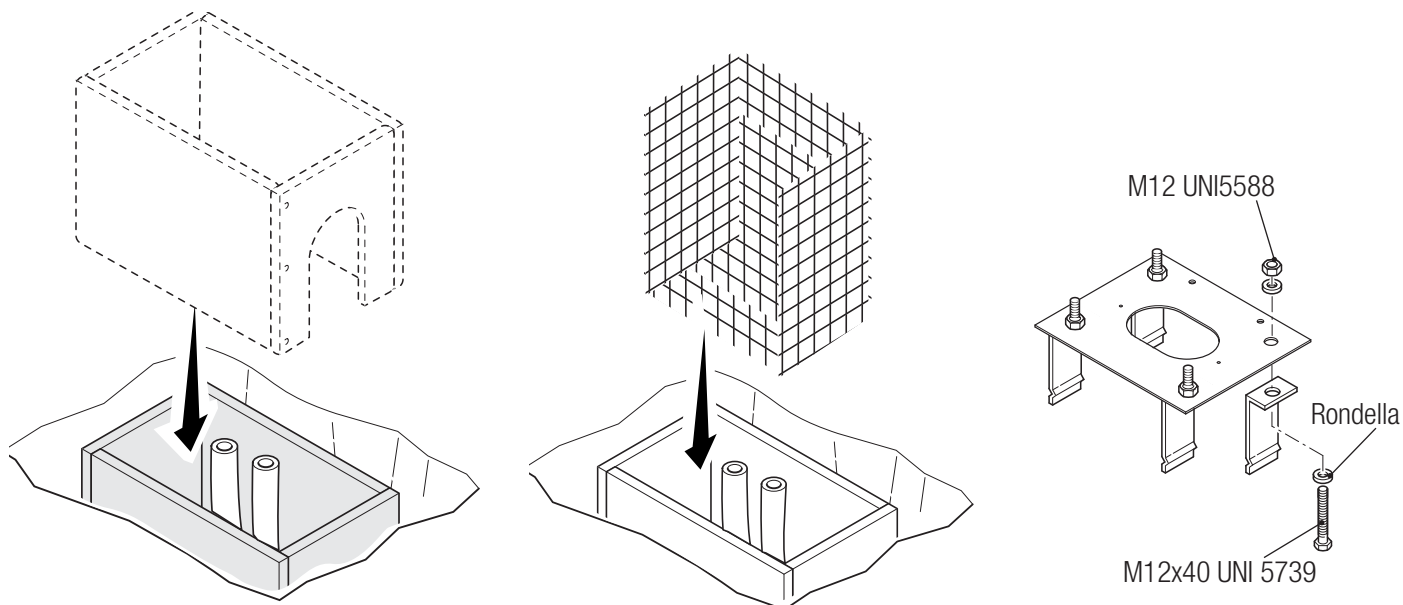
Fare lo scavo per la cassa matta.

Preparare i tubi corrugati necessari per i collegamenti provenienti dal pozzetto di derivazione.

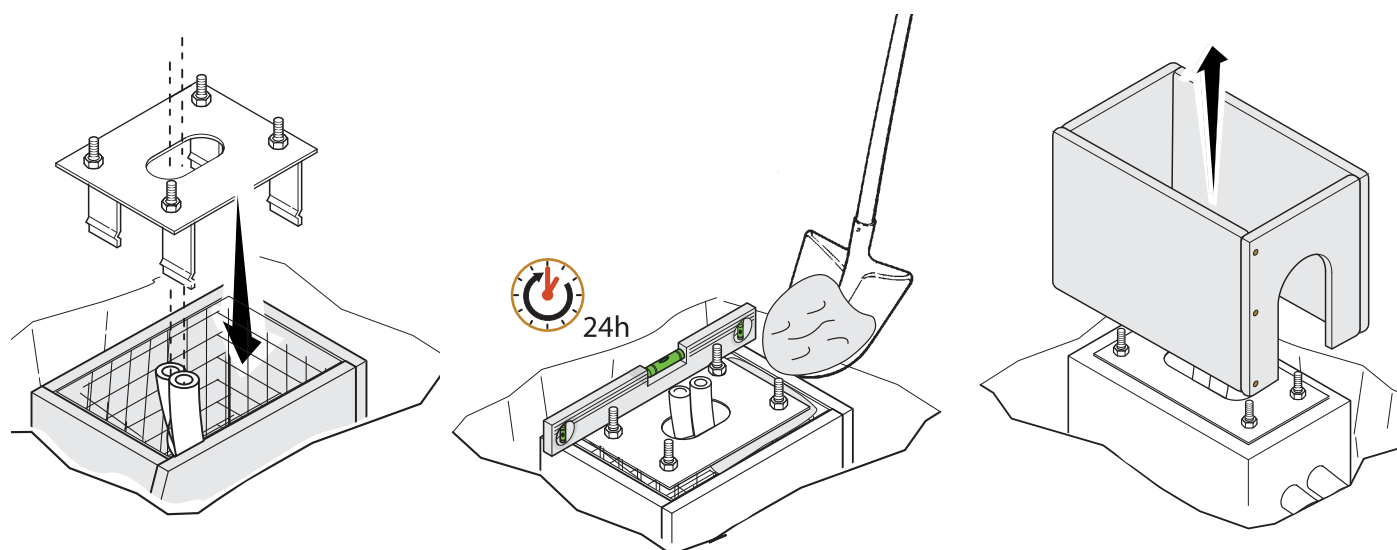
📖 Il numero di tubi dipende dal tipo di impianto e dagli accessori previsti.



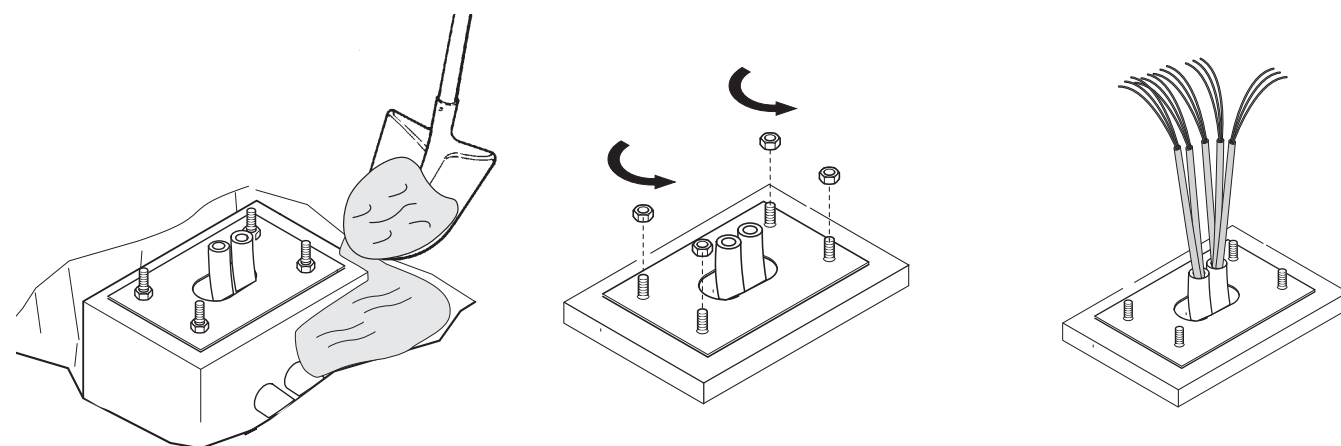
Preparare una cassa matta di dimensioni maggiori alla piastra di fissaggio e inserirla nello scavo.  
 Inserire una griglia di ferro all'interno della cassa matta per armare il cemento.  
 Assemblare le quattro zanche di ancoraggio alla piastra di fissaggio.



Posizionare la piastra sopra la griglia.  
 Riempire la cassa matta di cemento, la base deve essere perfettamente in bolla e con il filetto delle viti completamente in superficie.  
 Attendere che si solidifichi per almeno 24h.  
 Togliere la cassa matta.



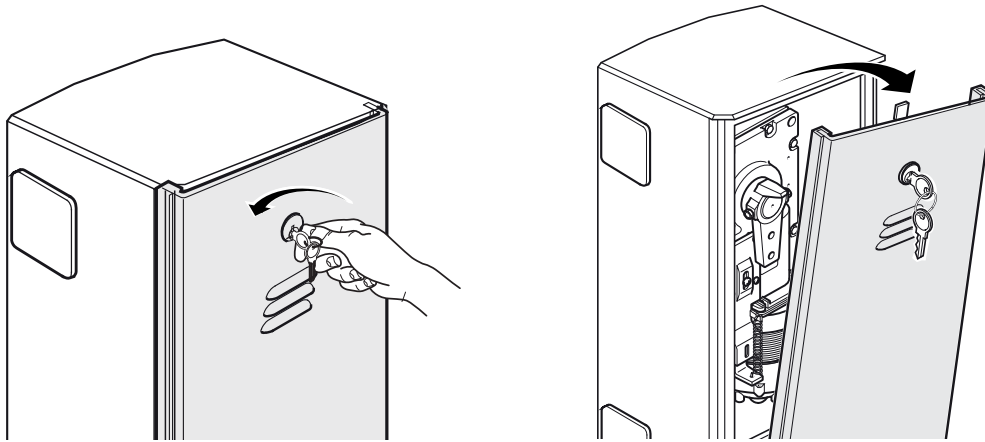
Riempire di terra lo scavo attorno al blocco di cemento.  
 Togliere i dadi e le rondelle dalle viti.  
 Inserire i cavi elettrici nei tubi fino a farli uscire di 600 mm circa.



## PREPARAZIONE DELLA BARRIERA

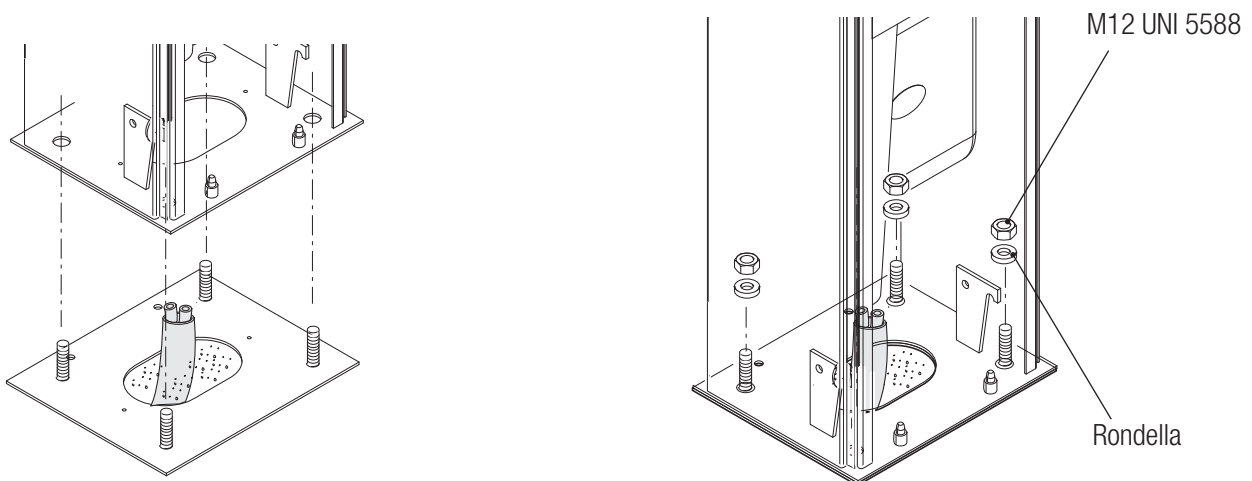
⚠ Usare delle attrezzature di sollevamento per trasportare e posizionare la barriera. Il montaggio deve essere eseguito da almeno due persone. Durante le fasi di premontaggio e fissaggio, la barriera potrebbe essere instabile ed esserci il rischio di ribaltamento. Prestare quindi attenzione a non appoggiarsi fino al completo fissaggio.

Inserire la chiave personalizzata nella serratura dello sportello di ispezione e girarla in senso antiorario.

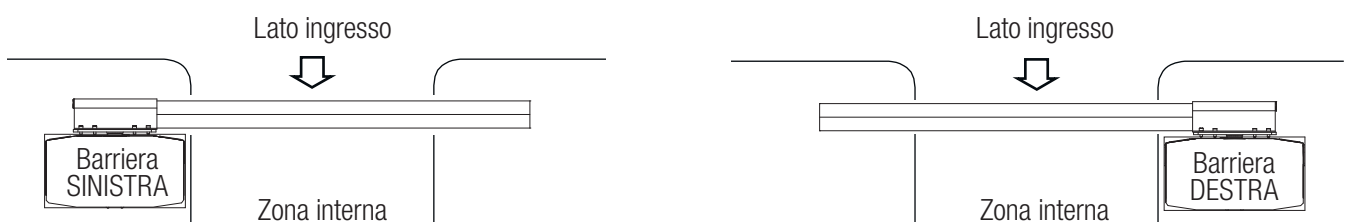


## FISSAGGIO DELLA BARRIERA

Posizionare l'armadio sulla piastra di fissaggio e fissarlo con le rondelle e i dadi.

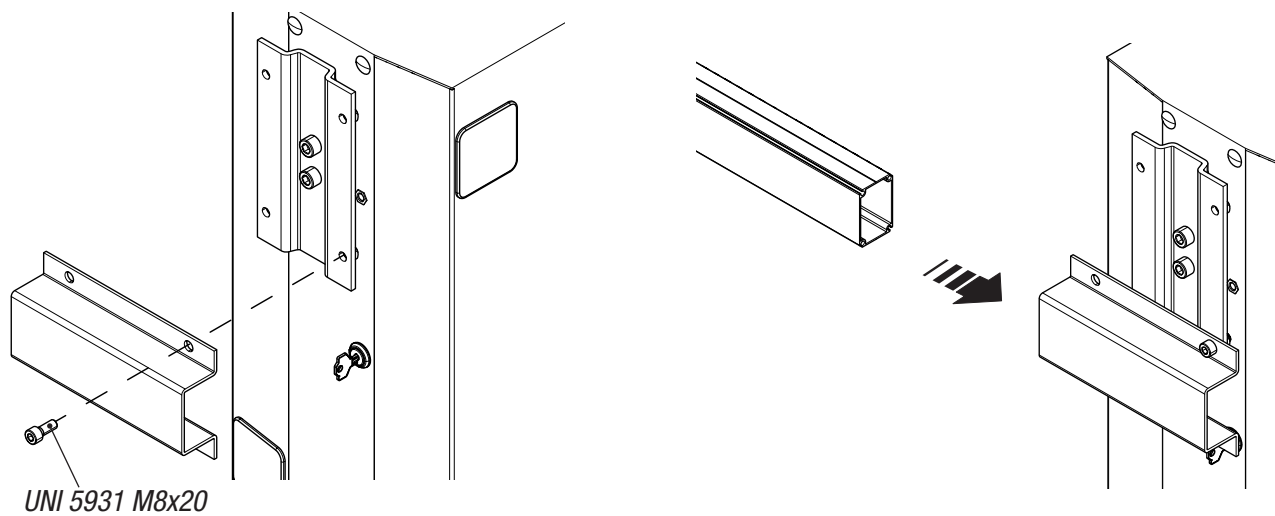


*Per modificare la rotazione successivamente, richiedere la documentazione al vostro rivenditore di fiducia o contattare la sede Came del vostro Paese (vedere ultima pagina oppure [www.came.com](http://www.came.com))*

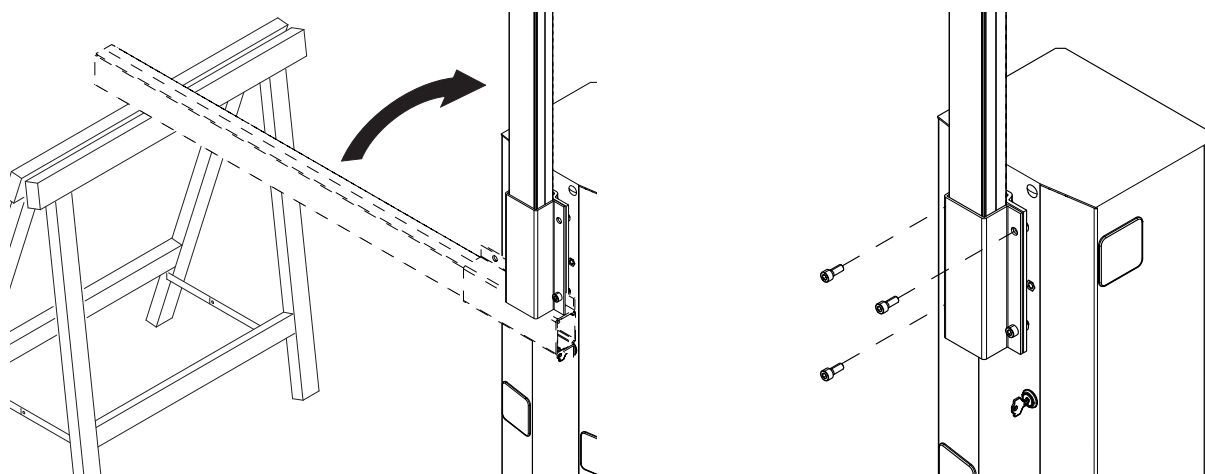




Posizionare il copri attacco-asta alla piastra dell'albero motore con una sola vite lasciandola allentata.  
Inserire l'asta nel copri attacco-asta.



Posizionare l'asta in verticale e fissarla con le viti rimanenti.

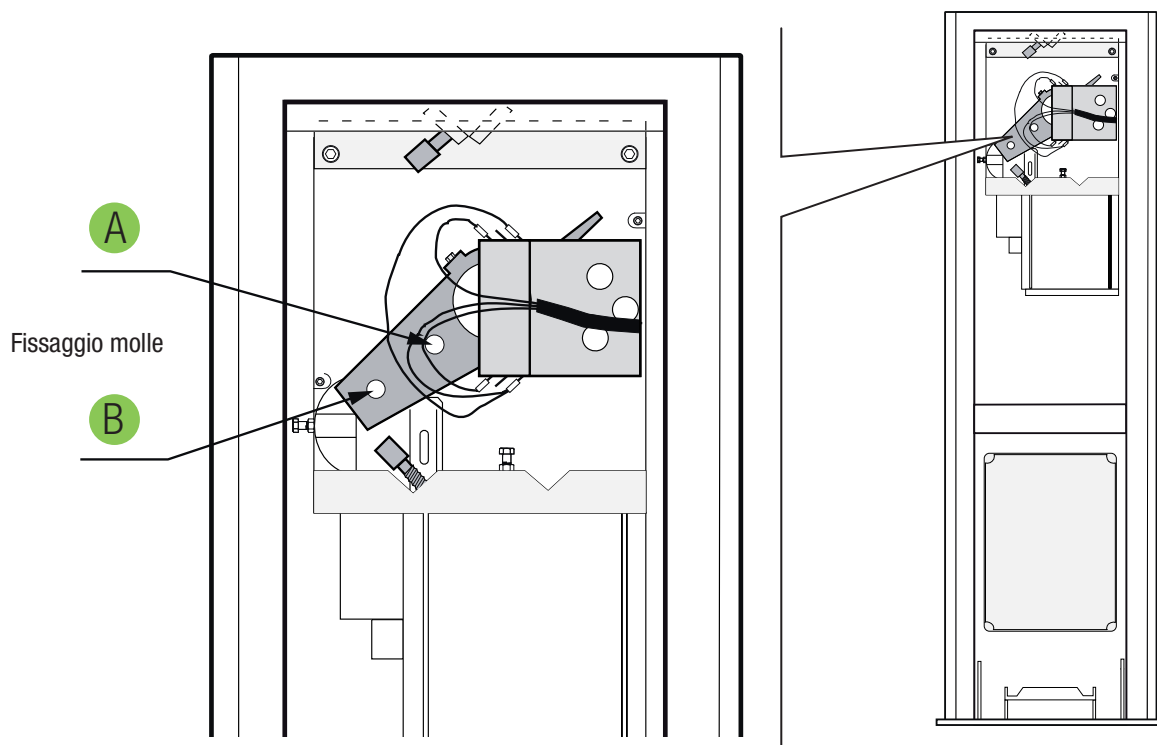


## BILANCIAMENTO DELL'ASTA

La barriera viene fornita di serie con la molla montata sulla posizione B.

Prima di procedere, verificare che la molla scelta sia adeguata considerando gli accessori da applicare e la luce di passaggio.

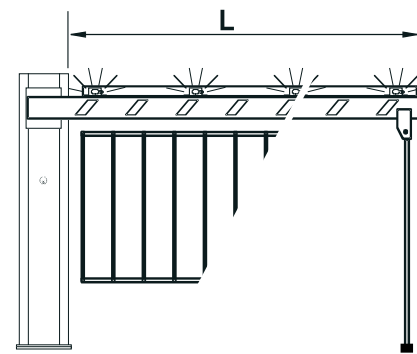
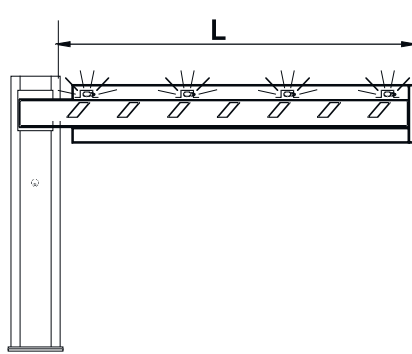
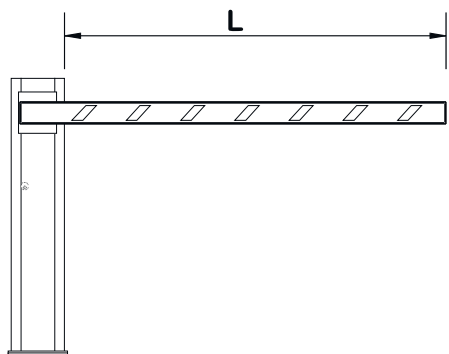
**⚠ Durante la configurazione della barriera, assicurarsi che il motoriduttore sia bloccato!**



Asta

Asta con lampade di segnalazione

Asta con lampade di segnalazione e rastrelliera o appoggio mobile



**L = PASSAGGIO UTILE (m)**

	< 2,5	2,5 ÷ 3,5	3,5 ÷ 4
Asta	A	A	B
Asta con lampade di segnalazione 001G0460	A	B	-
Asta con lampade di segnalazione e rastrelliera 001G0465 o appoggio mobile 001G02808	B	-	-

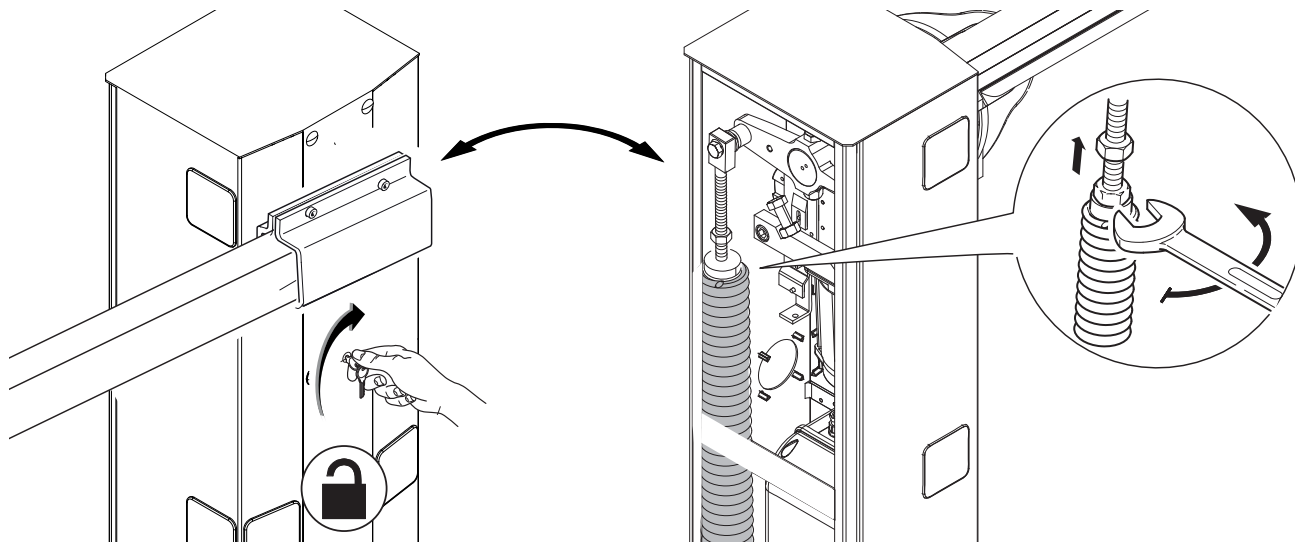
### ⚠ AVVERTENZE!

001G02802 Non può essere utilizzato per le barriere con asta dotata di rastrelliera 001G0465 o appoggio mobile 001G02808

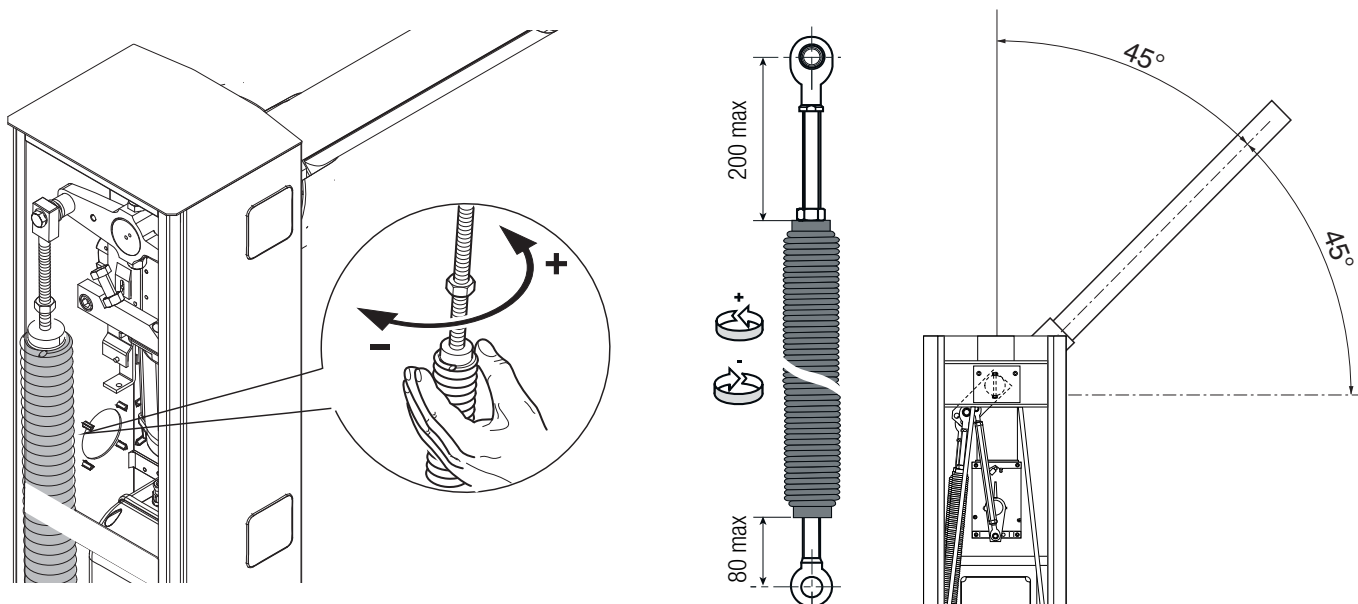
001G02807 Da utilizzare **OBBLIGATORIAMENTE** per passaggio utile superiore a 3 m.

001G0465 - 001G02808 Non possono essere utilizzati assieme.

Per bilanciare l'asta con precisione, occorre sbloccare il motoriduttore e allentare il dado di serraggio del tirante.



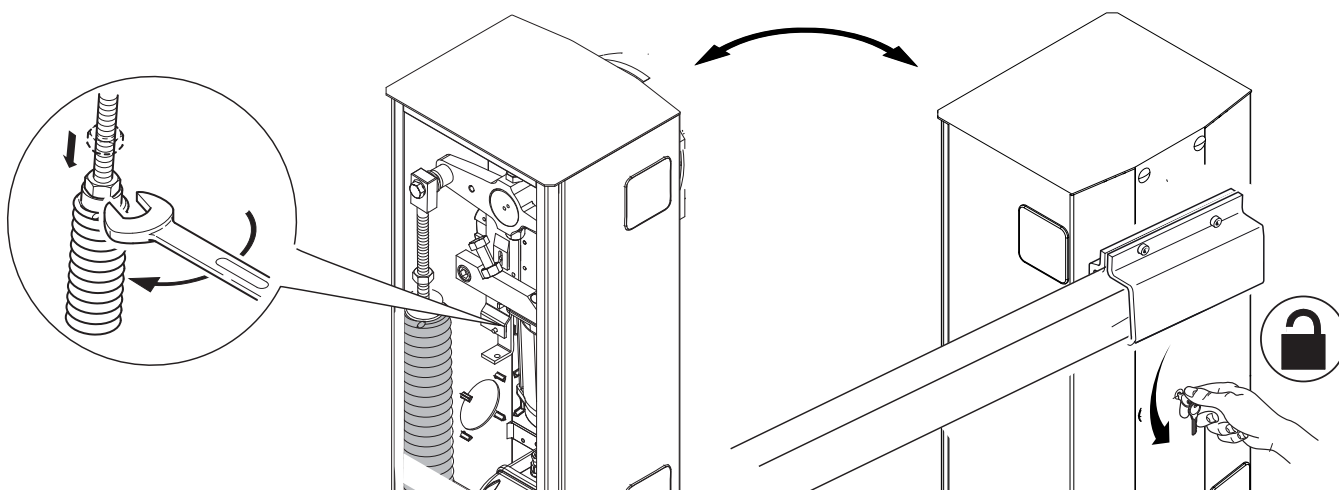
Ruotare manualmente la molla per aumentare o diminuire la trazione. L'asta deve stabilizzarsi a 45°.



Posizionare il dado di serraggio del tirante alla molla e bloccarlo. Ribloccare il motoriduttore.

☞ Verificare il corretto funzionamento della molla.  
 Con asta posizionata in verticale la molla non è in tensione.  
 Con asta posizionata in orizzontale la molla è in tensione.

Attenzione! Al termine delle operazioni di bilanciamento, LUBRIFICARE LE MOLLE CON GRASSO SPRAY!



## QUADRO COMANDO

⚠ Attenzione! Prima di intervenire sul quadro comando, togliere la tensione di linea e, se presenti, scollegare le batterie.

Alimentazione del quadro e dei dispositivi di comando: 24 V AC/DC.

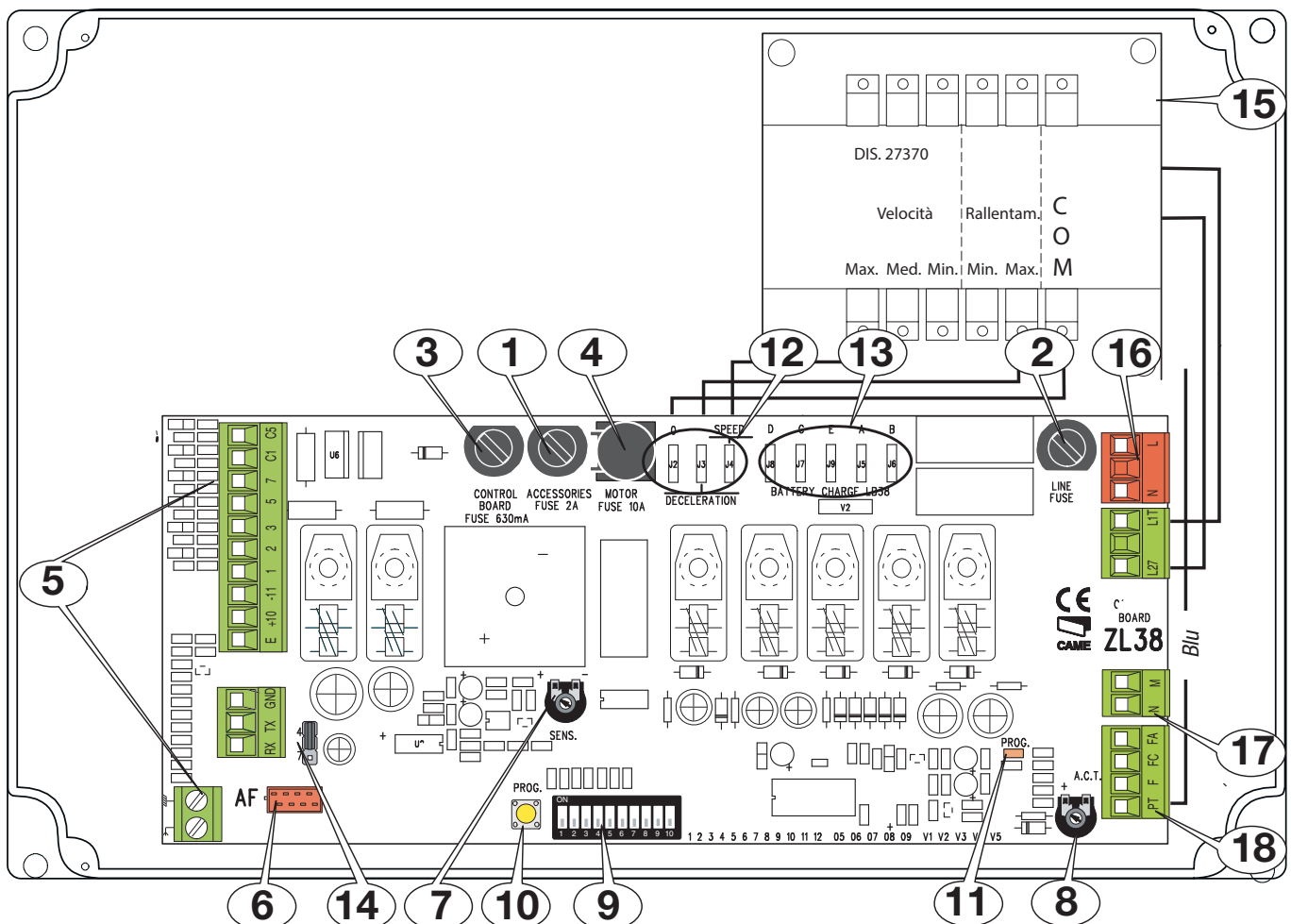
Le funzioni vengono impostate con i DIP, le regolazioni con i trimmer.

Tutte le connessioni sono protette da fusibili rapidi.

TABELLA FUSIBILI	ZL38
LINE - Linea	3,15 A-F
C.BOARD - Scheda	630 mA-F
MOTOR - Motoriduttore	10 A-F
ACCESSORIES - Accessori	2 A-F

## DESCRIZIONE DELLE PARTI

- |   |   |
|---|---|
| 1. Fusibile accessori                                 | 10. Pulsante di programmazione                                |
| 2. Fusibile di linea                                  | 11. LED segnalazione programmazione                           |
| 3. Fusibile scheda                                    | 12. Connettori di regolazione per la velocità e rallentamento |
| 4. Fusibile motore                                    | 13. Connettori per il collegamento caricabatterie (LB38)      |
| 5. Morsetteria per dispositivi di comando e sicurezza | 14. Jumper selezione tipo di comando                          |
| 6. Connettore per scheda AF                           | 15. Trasformatore   |
| 7. Trimmer SENS                                       | 16. Morsetteria per alimentazione                             |
| 8. Trimmer ACT  | 17. Morsetteria per motoriduttore                             |
| 9. DIP  | 18. Morsetteria per finecorsa                                 |

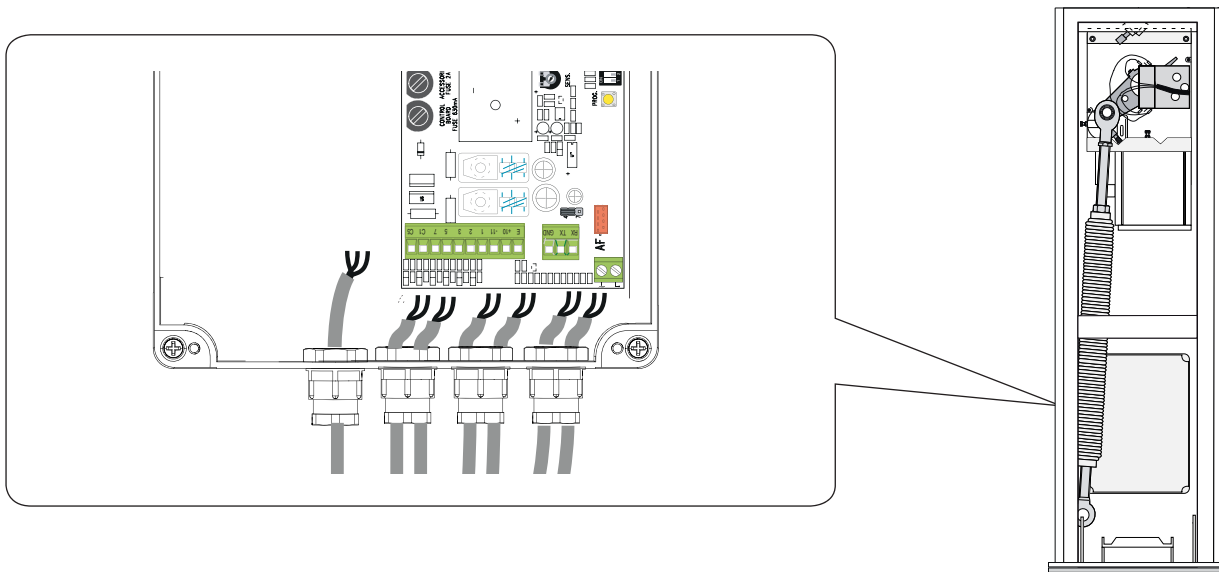


## COLLEGAMENTI ELETTRICI

Eseguire i collegamenti elettrici secondo le disposizioni vigenti utilizzando dei pressacavi idonei come da disegno.

⚠ Utilizzare un pressacavo solo per il cavo di alimentazione 230 V AC.

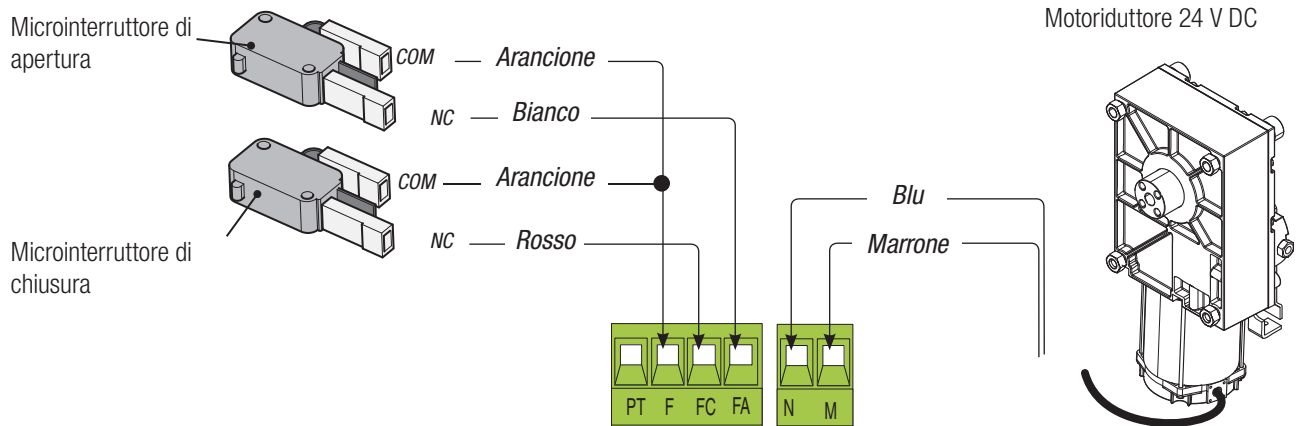
⚠ I cavi elettrici non devono entrare in contatto con parti che possono riscaldarsi durante l'uso (motore, trasformatore, ecc.).



## COLLEGAMENTO DI FABBRICA

Il motoriduttore è già collegato.

Per l'installazione a destra della barriera, richiedere la documentazione al vostro rivenditore di fiducia o contattare la sede Came del vostro Paese ([www.came.com](http://www.came.com)).



## ALIMENTAZIONE

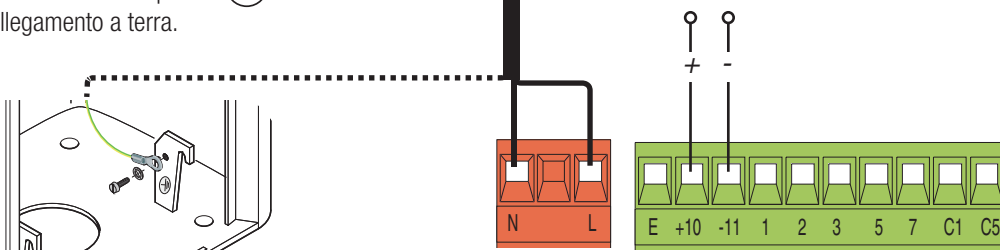
230 V AC - 50/60 Hz

Capocorda a occhiello con vite e rondella per collegamento a terra.



Uscita alimentazione accessori 24 V AC (normalmente) - max 40 W.

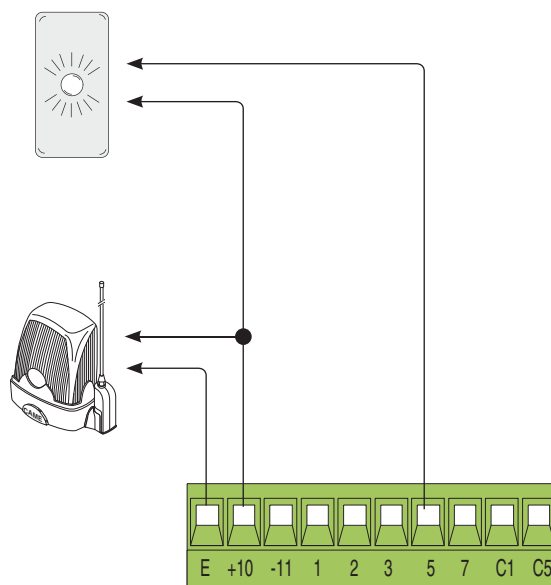
📖 In assenza dell'alimentazione di rete, è possibile alimentare gli accessori a 24 V DC con delle batterie a tampone.



## DISPOSITIVI DI SEGNALAZIONE

Uscita segnalazione stato barriera (Portata contatto: 24 V AC - 3 W max).  
Segnala la posizione dell'asta alzata, si spegne quando l'asta è abbassata.

Uscita collegamento lampeggiatore (Portata contatto: 24 V - 32 W max).  
Lampeggia durante le fasi di movimento dell'asta.  
In alternativa, dalla programmazione delle funzioni è possibile attivare il lampeggio durante le fasi di movimento e in posizione di chiusura. Vedi DIP 3.



## DISPOSITIVI DI COMANDO

Pulsante di STOP (contatto NC). Permette l'arresto dell'asta con l'esclusione della chiusura automatica. Per riprendere il movimento premere il pulsante di comando o altro dispositivo di comando.

**Se non utilizzato, posizionare il DIP 9 in ON.**

Funzione SOLO APRE da dispositivo di comando (contatto NO).  
Attenzione: in modalità AZIONE MANTENUTA è obbligatorio collegare il dispositivo di comando su 2-3.

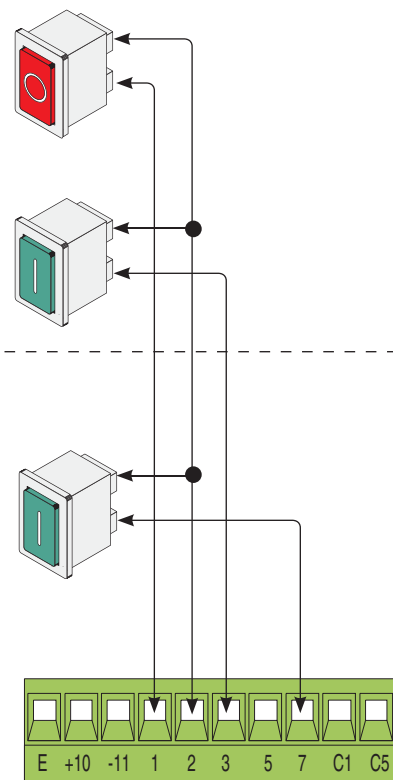
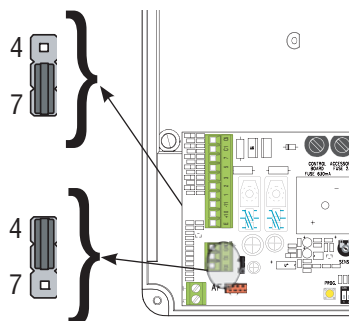
Funzione SOLO APRE o APRE-CHIUDE-INVERSIONE (passo-passo) da dispositivo di comando (contatto NO), vedi DIP 2.

**Posizionare il jumper come in figura.**

Funzione SOLO CHIUDE da dispositivo di comando (contatto NO).

Attenzione: in modalità AZIONE MANTENUTA è obbligatorio collegare il dispositivo di comando su 2-4.

**Posizionare il jumper come in figura.**



## DISPOSITIVI DI SICUREZZA

### Fotocellule

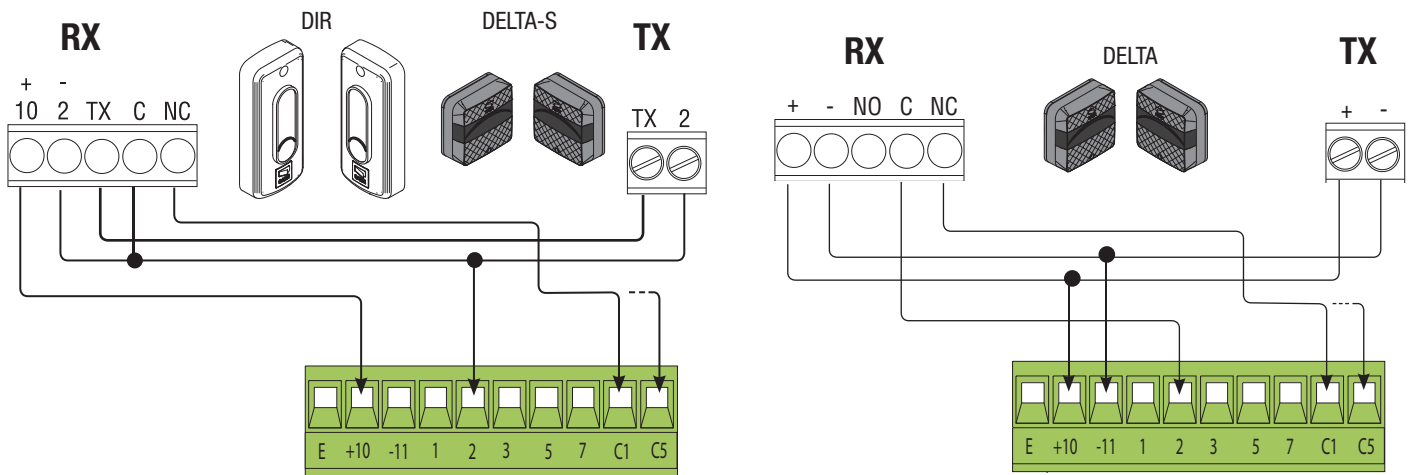
Configurare il contatto C1 e/o C5 (NC), ingresso per dispositivi di sicurezza tipo fotocellule.

**C1 riapertura durante la chiusura.** In fase di chiusura dell'asta, l'apertura del contatto provoca l'inversione del movimento fino alla completa apertura;

 Se non utilizzato, cortocircuitare il contatto 2-C1.

**C5 chiusura immediata.** Chiusura dell'asta dopo il passaggio di un veicolo nel raggio di azione dei dispositivi di sicurezza.

 Se non utilizzato, posizionare il DIP 8 in ON.



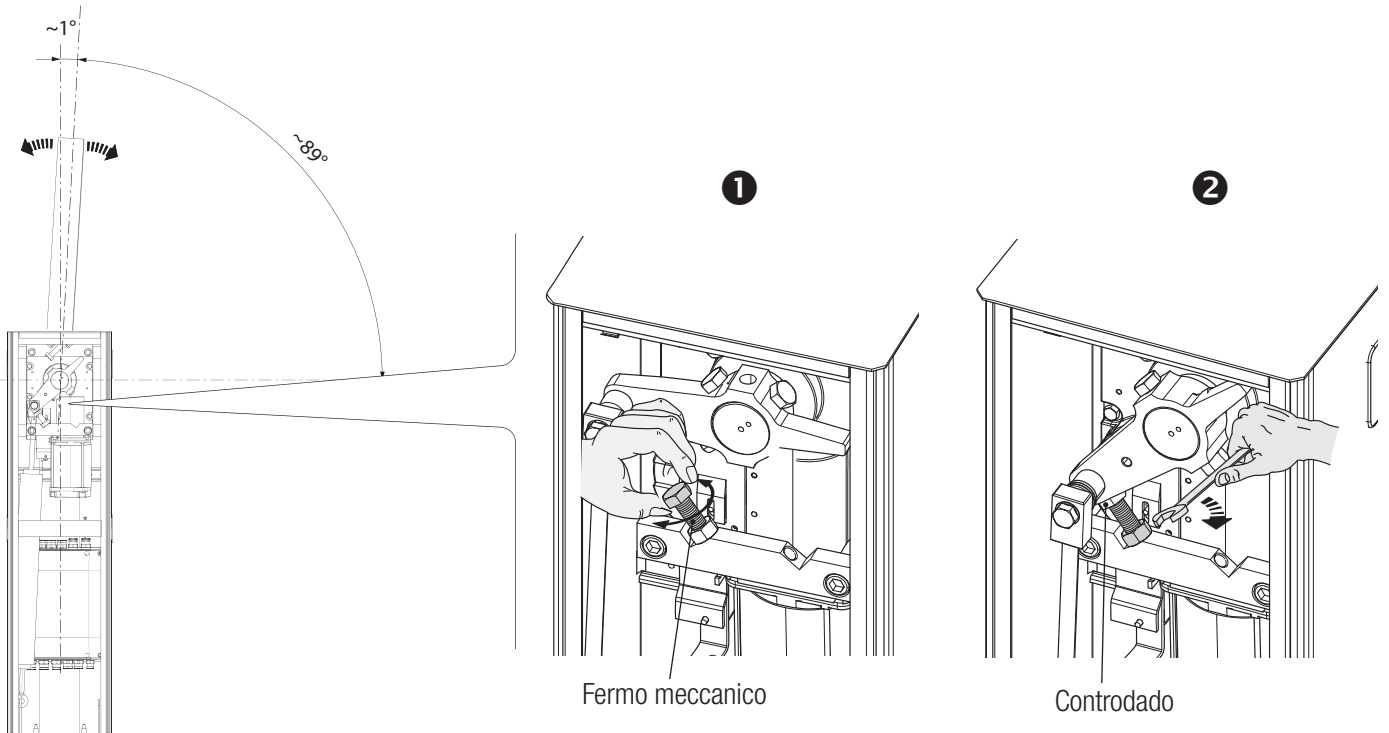
## DETERMINAZIONE DEI PUNTI DI FINECORSA

Chiudere lo sportello d'ispezione e dare tensione all'impianto. Azionare l'asta per verificare che sia parallela al piano stradale in posizione di chiusura e a circa 89° in posizione di apertura.

⚠ Le manovre di apertura e chiusura della barriera, vanno eseguite con lo sportello d'ispezione chiuso!

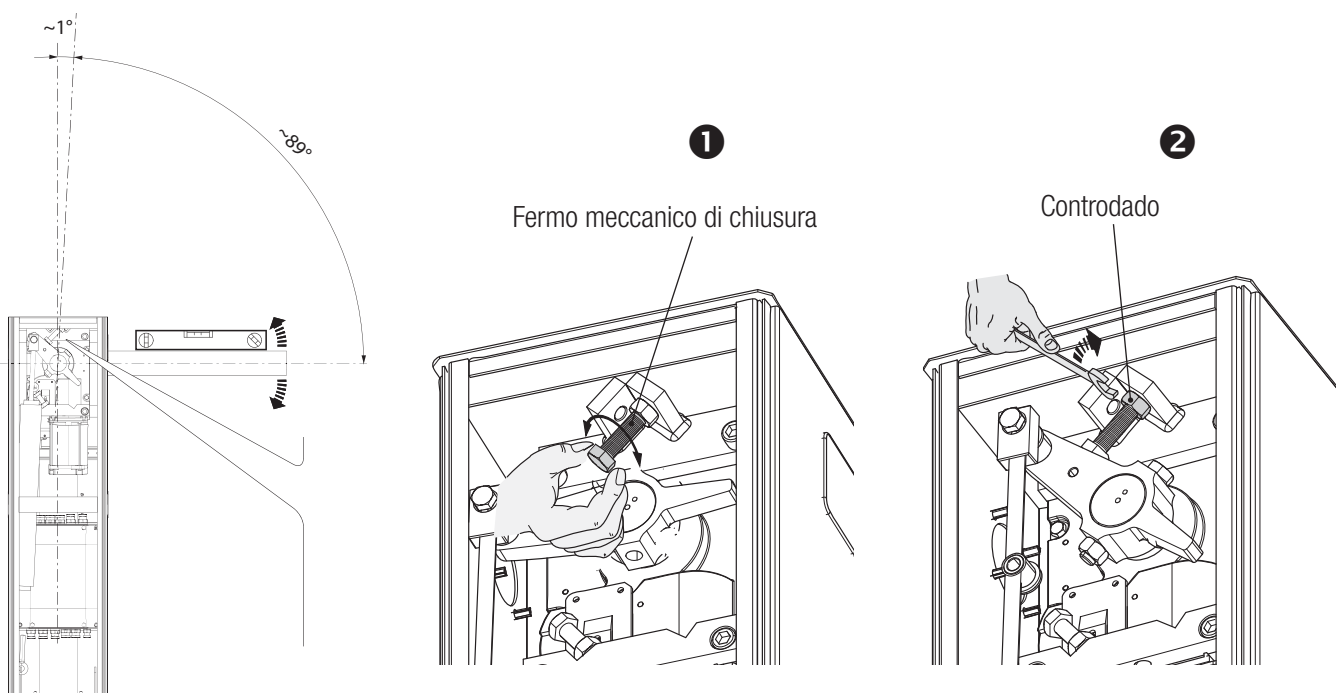
In apertura:

- sbloccare il motoriduttore;
- abbassare l'asta, aprire lo sportello d'ispezione e ruotare il fermo meccanico di apertura in senso orario o antiorario ❶;
- stringere il controdado per fissare il fermo meccanico ❷.



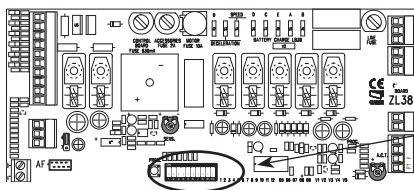
In chiusura:

- con asta alzata, ruotare il fermo meccanico di chiusura in senso orario o antiorario per determinare la posizione orizzontale ❶;
- stringere il controdado per fissare il fermo meccanico ❷.





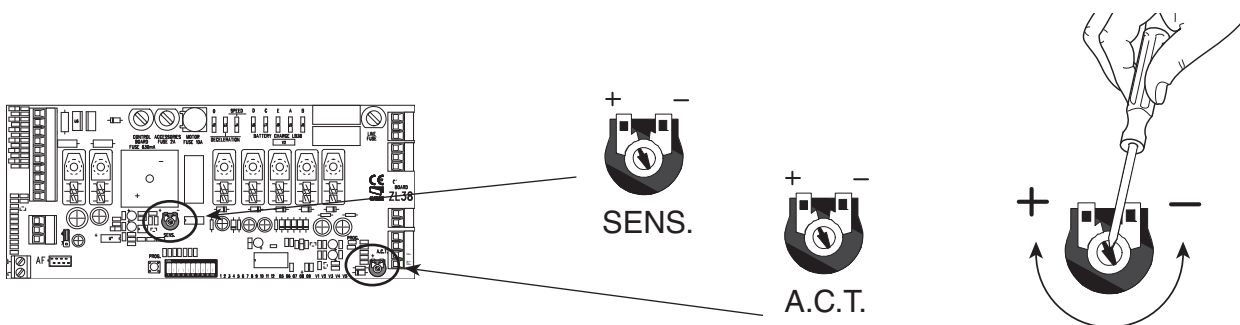
FUNZIONI



**DIP** Descrizione delle funzioni

- 1 ON** CHIUSURA AUTOMATICA (1 OFF - disattivata)
- 2 ON** SOLO APRE dal pulsante su 2-7 e/o dal trasmettitore (con scheda AF inserita)
- 2 OFF** APRE-CHIUDE-INVERSIONE dal pulsante su 2-7 e/o dal trasmettitore (con scheda AF inserita)
- 3 ON** Uscita a 24 V su 10-E durante le fasi di movimento e in posizione di chiusura dell'asta
- 3 OFF** Uscita a 24 V su 10-E durante le fasi di movimento dell'asta
- 4 ON** AZIONE MANTENUTA (4 OFF - disattivata)
- 5 ON** PRE-LAMPEGGIO in apertura e in chiusura (durata pre-lampeggio: 5 secondi) (5 OFF - disattivata)
- 6 ON** RILEVAZIONE OSTACOLO a motore fermo (6 OFF - disattivata)
- 7 ON** SLAVE motore pilotato (7 OFF - disattivata)
- 8 OFF** CHIUSURA IMMEDIATA dell'asta (8 ON - disattivata)
- 9 OFF** STOP TOTALE (9 ON - disattivata)
- 10 ON** AZIONE FRENANTE dell'asta in fase di chiusura (10 OFF - disattivata)

TRIMMER



**Trimmer** Descrizione delle funzioni

**SENS** **Sensibilità**  
Regola la sensibilità di rilevamento degli ostacoli durante il movimento del cancello.  
Minima sensibilità (-) o massima sensibilità (+).

**A.C.T.** **Tempo chiusura automatica**  
Regola il tempo di attesa della barriera in posizione di apertura. Trascorso questo tempo, viene effettuata automaticamente una manovra di chiusura.  
Il tempo di attesa può essere regolato da 1 a 120 s

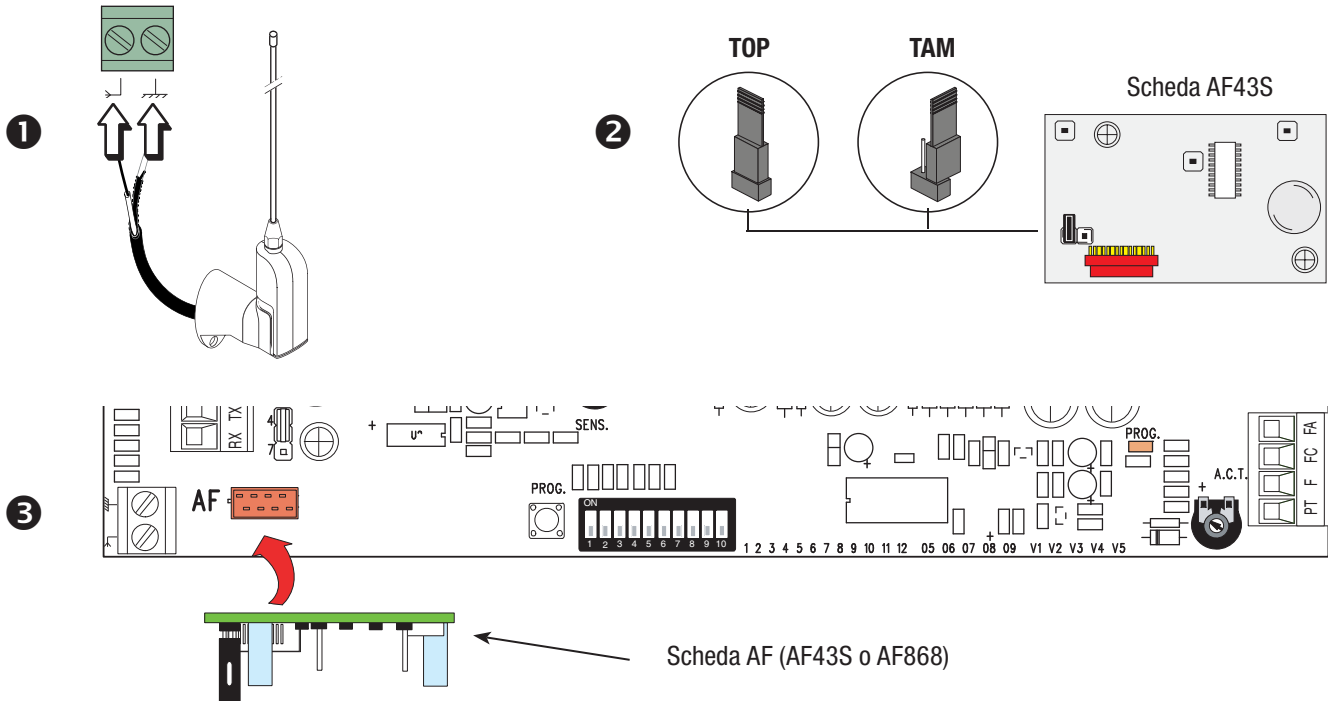
## ATTIVAZIONE DEL COMANDO RADIO

Collegare il cavo RG58 dell'antenna agli appositi morsetti ❶.

📖 Per i trasmettitori della serie TOP e TAM con frequenza 433,92 MHz, posizionare il jumper della scheda AF43S come indicato in figura ❷.

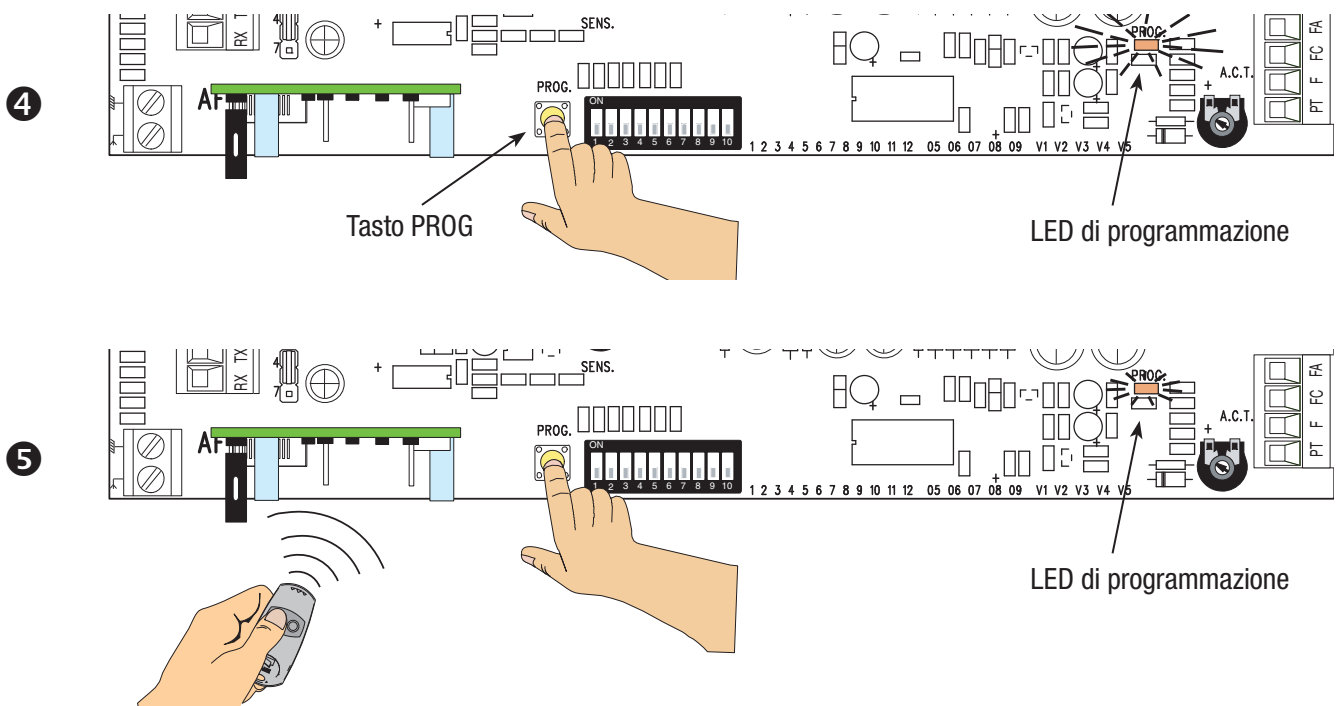
Inserire la scheda AF (AF43S o AF868) sul connettore della scheda elettronica ❸.

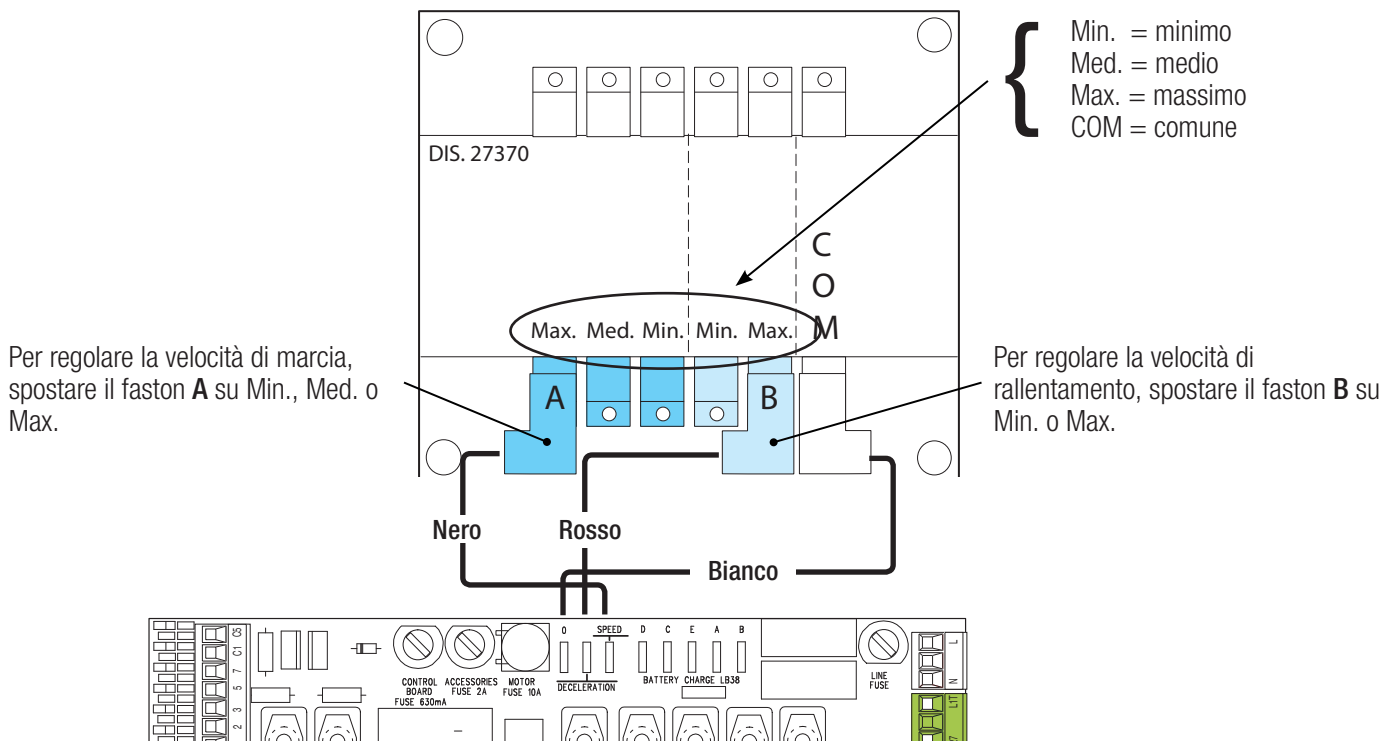
⚠️ Prima di inserire la scheda AF, è **OBBLIGATORIO TOGLIERE LA TENSIONE DI LINEA** e, se presenti, scollegare le batterie.



Tenere premuto il tasto di programmazione PROG sulla scheda elettronica. Il LED di programmazione lampeggia ❹.

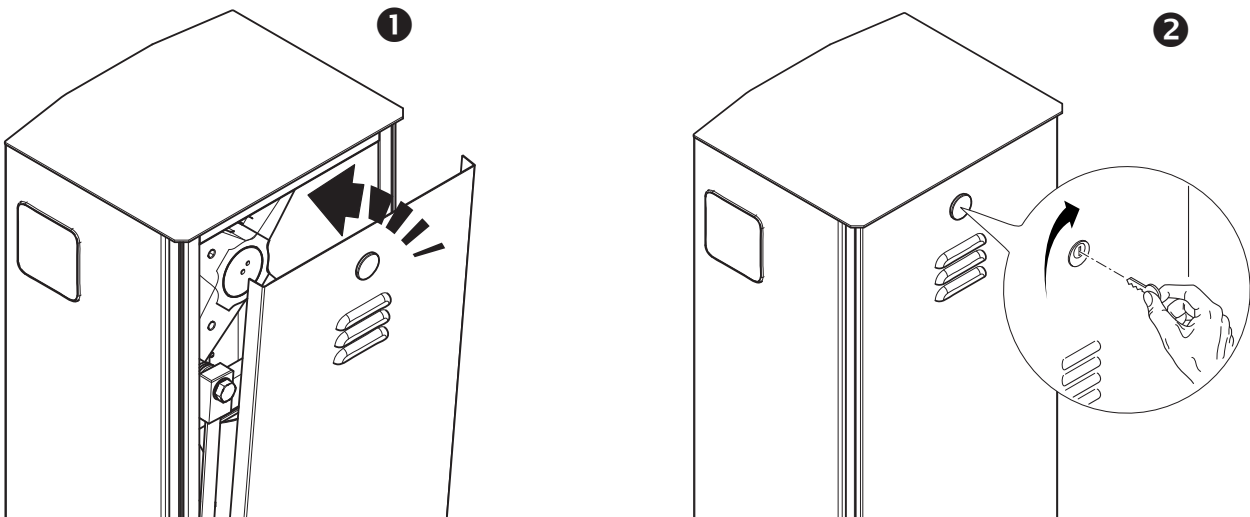
Premere un tasto del trasmettitore da memorizzare. Il LED rimane acceso a segnalare l'avvenuta memorizzazione ❺.





OPERAZIONI FINALI

Terminati i collegamenti elettrici e la messa in funzione, riposizionare lo sportello d'ispezione ❶, chiudere con la chiave ❷.

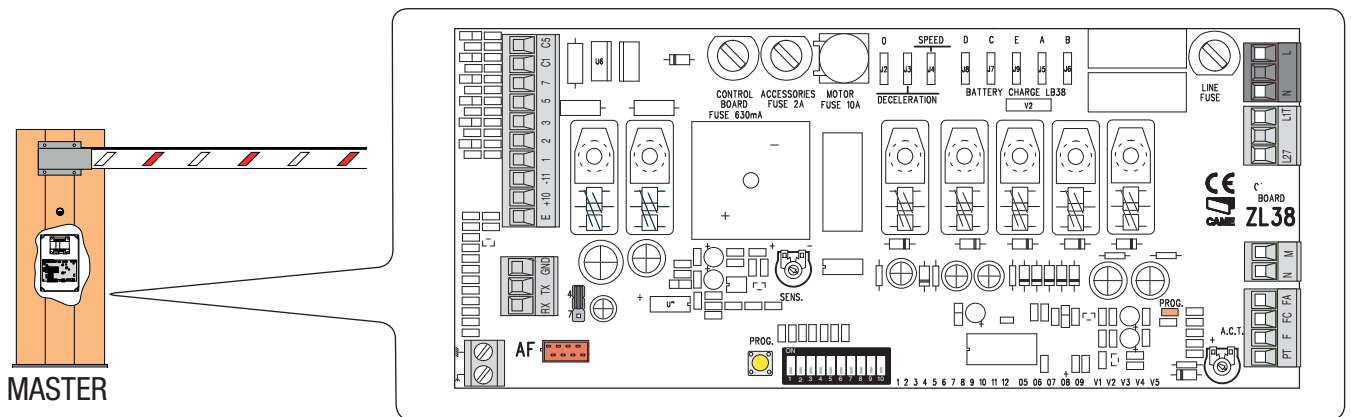


## COLLEGAMENTO ABBINATO CON COMANDO UNICO

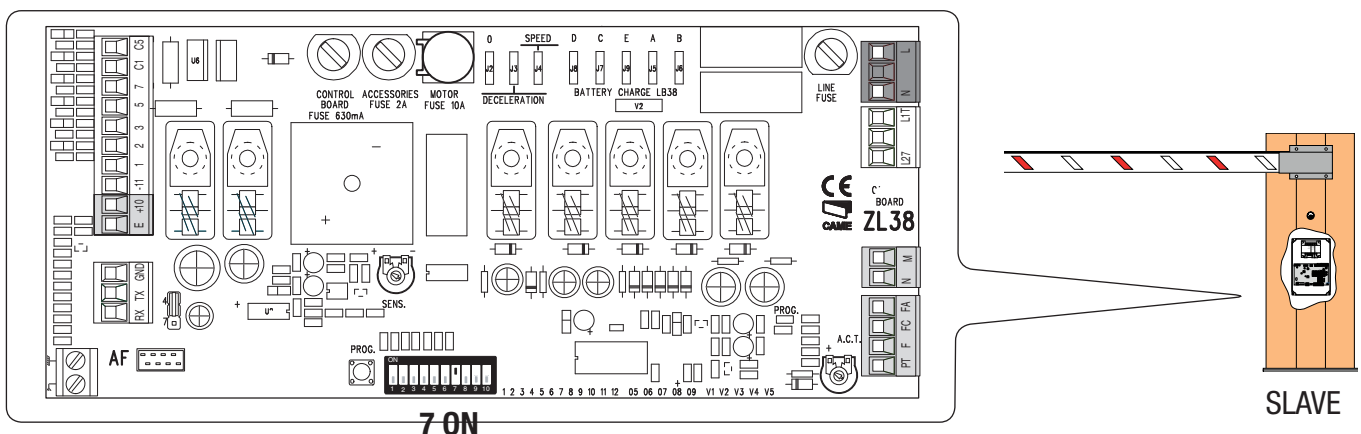
Stabilire la barriera **MASTER** (cioè il motore che comanda ambedue le barriere) e quella **SLAVE** (motore pilotato dal MASTER).



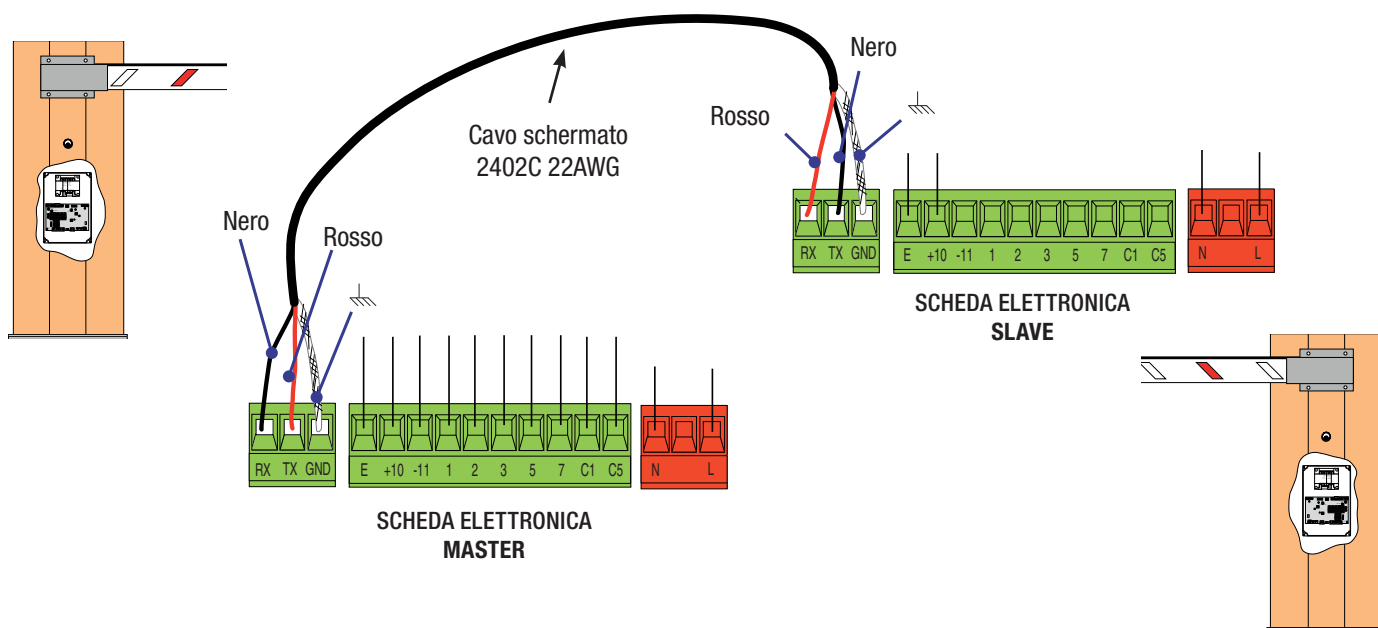
Sulla scheda elettronica della barriera MASTER, eseguire i collegamenti elettrici, l'attivazione del comando radio, la programmazione delle funzioni e le regolazioni.



Sulla scheda elettronica della barriera SLAVE, collegare l'alimentazione su L-N, il lampeggiatore su 10-E, posizionare il DIP 7 in ON e regolare la velocità di marcia e dei rallentamenti come sulla scheda elettronica della barriera MASTER.



Collegare le due schede utilizzando i morsetti RX-TX-GND come da figura.



## RISOLUZIONE DEI PROBLEMI

PROBLEMA	RIFERIMENTO	VERIFICA
L'asta non si apre e non si chiude	2-3-4-6-8-18	2 - Disattivare la funzione AZIONE MANTENUTA
L'asta si apre ma non si chiude	4-7-10	3 - Controllare l'alimentazione e i fusibili
L'asta si chiude ma non si apre	4-7-9	4 - I contatti (NC) sono aperti
La barriera non effettua la chiusura automatica	11-12-13	6 - Disattivare la funzione MASTER-SLAVE
La barriera non funziona con il trasmettitore	2-14-16	7 - Verificare la bilanciatura dell'asta e la tensione delle molle
L'asta inverte il senso di marcia	7-18	8 - Disattivare la funzione RILEVAZIONE OSTACOLO
Funziona solo un trasmettitore	22	9 - Verificare il finecorsa apre
Le fotocellule non funzionano	12-23-24	10 - Verificare il finecorsa chiude
Il LED di segnalazione lampeggia velocemente	4	11 - Attivare la funzione CHIUSURA AUTOMATICA
Il LED di segnalazione rimane acceso	13	12 - Verificare il corretto senso di marcia
L'asta non raggiunge il finecorsa	7	13 - Controllare i dispositivi di comando
Non si riesce a bilanciare l'asta	7-15	14 - Sostituire la scheda AF
La barriera non effettua il rallentamento	7-15	15 - Verificare il rapporto lunghezza asta/accessori applicati
La barriera non funziona con le batterie d'emergenza	8-25-26	16 - Rimemorizzare il codice radio
L'asta parte piano	7	18 - Regolare la sensibilità
		22 - Inserire o duplicare lo stesso codice in tutti i trasmettitori
		23 - Attivare le fotocellule
		24 - Collegare le fotocellule in serie e non in parallelo
		25 - Controllare le batterie
		26 - Rispettare la polarità di alimentazione delle fotocellule

## DISMISSIONE E SMALTIMENTO

☞ CAME CANCELLI AUTOMATICI S.p.A. implementa all'interno dei propri stabilimenti un Sistema di Gestione Ambientale certificato e conforme alla norma UNI EN ISO 14001 a garanzia del rispetto e della tutela dell'ambiente.

Vi chiediamo di continuare l'opera di tutela dell'ambiente, che CAME considera uno dei fondamenti di sviluppo delle proprie strategie operative e di mercato, semplicemente osservando brevi indicazioni in materia di smaltimento:

### ♻️ SMALTIMENTO DELL'IMBALLO

I componenti dell'imballo (cartone, plastiche, etc.) sono assimilabili ai rifiuti solidi urbani e possono essere smaltiti senza alcuna difficoltà, semplicemente effettuando la raccolta differenziata per il riciclaggio.

Prima di procedere è sempre opportuno verificare le normative specifiche vigenti nel luogo d'installazione.

**NON DISPERDERE NELL'AMBIENTE!**

### ♻️ SMALTIMENTO DEL PRODOTTO

I nostri prodotti sono realizzati con materiali diversi. La maggior parte di essi (alluminio, plastica, ferro, cavi elettrici) è assimilabile ai rifiuti solidi urbani. Possono essere riciclati attraverso la raccolta e lo smaltimento differenziato nei centri autorizzati.

Altri componenti (schede elettroniche, batterie dei trasmettitori, etc.) possono invece contenere sostanze inquinanti.

Vanno quindi rimossi e consegnati a ditte autorizzate al recupero e allo smaltimento degli stessi.

Prima di procedere è sempre opportuno verificare le normative specifiche vigenti nel luogo di smaltimento.

**NON DISPERDERE NELL'AMBIENTE!**

Fabbricante / Manufacturer / Hersteller / Fabricant / Fabricante / Fabricante / Wytwórca / Fabrikant

**Came S.p.a.**

indirizzo / address / adresse / adresse / direccìon / endereço / adres / adres  
Via Martiri della Libertà 15 - 31030 Dosson di Casier, Treviso - Italy

**CAME** 

DICHIARA CHE LA BARRIERA STRADALE / DECLARES THAT THE AUTOMATIC BARRIERS /  
ERKLÄRT DASS DIE AUTOMATISCHE SCHRANKENSYSTEME / DECLARE QUE LA BARRIÈRE AUTOMATIQUE  
/ DECLARA QUE LA BARRERAS AUTOMÁTICAS / DECLARA QUE A BARREIRA AUTOMÁTICA  
/ OSWADCZA ZE SZLABANY AUTOMATYCZNA / VERKLAART DAT DE AUTOMATISCHE SLAGBOOM

G4000 ; G4010  
G4000-ELTRON  
G4001 ; G4000N  
G4000X ; G4000Y  
G4001-316

E' CONFORME ALLE DISPOSIZIONI DELLE SEGUENTI DIRETTIVE / IT COMPLIES WITH THE PROVISIONS OF THE FOLLOWING DIRECTIVES / DEN VORGABEN DER FOLGENDEN RICHTLINIEN ENTSPRECHEN / IL EST CONFORMES AUX DISPOSITIONS DES DIRECTIVES SUIVANTES / CUMPLEN CON LAS DISPOSICIONES DE LAS SIGUIENTES DIRECTIVAS / ESTÃO DE ACORDO COM AS DISPOSIÇÕES DAS SEGUINTES DIRECTIVAS / SA ZGODNE Z POSTANOWIENIAMI NASTĘPUJĄCYCH DYREKTYW EUROPEJSKICH / VOLDOEN AAN DE VOORSCHRIFTEN VAN DE VOLGENDE RICHTLIJNEN:

- COMPATIBILITA' ELETTROMAGNETICA / ELECTROMAGNETIC COMPATIBILITY / ELEKTROMAGNETISCHE VERTRÄGLICHKEIT / COMPATIBILITÉ ÉLECTROMAGNÉTIQUE / COMPATIBILIDAD ELECTROMAGNÉTICA / COMPATIBILIDADE ELETROMAGNÉTICA / KOMPATYBILNOŚCI ELEKTROMAGNETYCZNEJ / ELEKTROMAGNETISCHE COMPATIBILITEIT : 2014/30/UE.

Riferimento norme armonizzate ed altre norme tecniche / Refer to European regulations and other technical regulations / Harmonisierte Bezugsnormen und andere technische Vorgaben / Référence aux normes harmonisées et aux autres normes techniques / Referencia normas armonizadas y otras normas técnicas / Referência de normas harmonizadas e outras normas técnicas / Odnosne normy ujednoczone i inne normy techniczne / Geharmoniseerde en andere technische normen waarnaar is verwezen

EN 61000-6-2:2005  
EN 61000-6-3:2007+A1:2011  
EN 62233:2008  
EN 60335-1:2012+A11:2014

RISPETTA I REQUISITI ESSENZIALI APPLICATI: / MEET THE APPLICABLE ESSENTIAL REQUIREMENTS: / DEN WESENTLICHEN ANGEWANDTEN ANFORDERUNGEN ENTSPRECHEN: / RESPECTER LES CONDITIONS REQUISES NECESSAIRES APPLIQUEES / CUMPLEN CON LOS REQUISITOS ESENCIALES APLICADOS: / RESPETAM O REQUISITOS ESSENCIAIS APLICADOS: / SPEŁNIAJA PODSTAWOWE WYMAGANE WYRUNKI: / VOLDOEN AAN DE TOEPASBARE MINIMUM EISEN:

**1.1.3; 1.1.5; 1.2.1; 1.2.2; 1.3.2; 1.3.7; 1.3.8.1; 1.4.1; 1.4.2; 1.5.1; 1.5.6; 1.5.8; 1.5.9; 1.5.9; 1.5.13; 1.6.1; 1.6.3; 1.6.4; 1.7.1; 1.7.2; 1.7.4**

PERSONA AUTORIZZATA A COSTITUIRE LA DOCUMENTAZIONE TECNICA PERTINENTE / PERSON AUTHORISED TO COMPILE THE RELEVANT TECHNICAL DOCUMENTATION / PERSON DIE BEVOLLMÄCHTIGT IST, DIE RELEVANTEN TECHNISCHEN UNTERLAGEN ZUSAMMENZUSTELLEN / DOCUMENTATION TECHNIQUE SPECIFIQUE D'AUTORISATION A CONSTRUIRE DE / PERSONA FACULTADA PARA ELABORAR LA DOCUMENTACIÓN TÉCNICA PERTINENTE / PESSOA AUTORIZADA A CONSTITUIR A DOCUMENTAÇÃO TÉCNICA PERTINENTE / OSOBA UPOWAŻNIIONA DO ZREDAGOWANIA DOKUMENTACJI TECHNICZNEJ / DEGENE DIE GEMACHTIGD IS DE RELEVANTE TECHNISCHEN DOCUMENTEN SAMEN TE STELLEN.

**CAME S.p.a.**

La documentazione tecnica pertinente è stata compilata in conformità all'allegato VII B. / The pertinent technical documentation has been drawn up in compliance with attached document VII B. / Die relevante technische Dokumentation wurde entsprechend der Anlage VII B ausgestellt. / La documentation technique spécifique a été remplie conformément à l'annexe IIB / La documentación técnica pertinente ha sido rellenada en cumplimiento con el anexo VII B. / A documentação técnica pertinente foi preenchida de acordo com o anexo VII B. / Odnosna dokumentacja techniczna została zredagowana zgodnie z załącznikiem VII B. / De technische documentatie terzake is opgesteld in overeenstemming met de bijlage VII B.

CAME S.p.a. si impegna a trasmettere, in risposta a una richiesta adeguatamente motivata delle autorità nazionali, informazioni pertinenti sulle quasi macchine, e / Came S.p.A., following a duly motivated request from the national authorities, undertakes to provide information related to the quasi machines, and / Die Firma Came S.p.A. verpflichtet sich auf eine angemessene motivierte Anfrage der staatlichen Behörden Informationen über die unvollständigen Maschinen, zu übermitteln, und / Came S.p.A. s'engage à transmettre, en réponse à une demande bien fondée de la part des autorités nationales, les renseignements relatifs aux quasi machines / Came S.p.A. se compromete a transmitir, como respuesta a una solicitud adecuadamente fundada por parte de las autoridades nacionales, informaciones relacionadas con las cuasimáquinas / Came S.p.A. compromete-se em transmitir, em resposta a uma solicitação motivada e devidamente fundada pelas autoridades nacionais, informações pertinentes às partes que compoñam máquinas / Came S.p.A. zobowiązuje się do udzielenia informacji dotyczących maszyn nieukonczonych na odpowiednio uмотywowaną prośbę, złożoną przez kompetentne organy państwowe / Came S.p.A. verbindt zich ertoe om op met redenen omkleed verzoek van de nationale autoriteiten de relevante informatie voor de niet voltooidde machine te verstrekken,

**VIETA / FORBIDS / VERBIETET / INTERDIT / PROHIBE / PROIBE / ZABRANIA SIE / VERBIEDT**

la messa in servizio finché la macchina finale in cui deve essere incorporata non è stata dichiarata conforme, se del caso alla 2006/42/CE. / commissioning of the above mentioned until a moment when the final machine into which they must be incorporated, has been declared compliant, if pertinent, to 2006/42/CE / die Inbetriebnahme bevor die „Endmaschine“ in die die unvollständige Maschine eingebaut wird, als konform erklärt wurde, gegebenenfalls gemäß der Richtlinie 2006/42/EU. / la mise en service tant que la machine finale dans laquelle elle doit être incorporée n'a pas été déclarée conforme, le cas échéant, à la norme 2006/42/CE. / la puesta en servicio hasta que la máquina final en la que será incorporada no haya sido declarada de conformidad de acuerdo a la 2006/42/CE / a colocação em funcionamento, até que a máquina final, onde devem ser incorporadas, não for declarada em conformidade, se de acordo com a 2006/42/CE. / Uroczomienia urzadzenia do czasu, kiedy maszyna, do której ma być wbudowany, nie zostanie oceniona jako zgodna z wymogami dyrektywy 2006/42/WE, jeśli ta procedura była konieczna. / de ze in werking te stellen zolang de eindmachine waarin de niet voltooidde machine moet worden ingebouwd in overeenstemming is verklaard, indien toepassing met de richtlijn 2006/42/EG.

Dosson di Casier (TV)  
5 Marzo / March / März / Mars / Marzo  
/ Março / Marzec / Maart 2018

Legale Rappresentante / Legal Representative / Gesetzlich Vertreter / Representante Legal / Representante Legal / Representante Legal / Prawny Przedstawiciel / Juridische Vertegenwoordiger

Paolo Menuzzo

Fascicolo tecnico a supporto / Supporting technical dossier / Unterstützung technische Dossier / soutien dossier technique / apoyo expediente técnico / apoiar dossier técnico / wspieranie dokumentacji technicznej / ondersteunende technische dossier: 001G4000

**Came S.p.a.**

Via Martiri della Libertà, 15 - 31030 Dosson di Casier - Treviso - Italy - Tel. (+39) 0422 4940 - Fax (+39) 0422 4941  
info@came.it - www.came.com

Cap. Soc. 1.610.000,00 € - C.F. e P.I. 03481280265 - VAT IT 03481280265 - REA TV 275359 - Reg Imp. TV 03481280265

*I contenuti del manuale sono da ritenersi suscettibili di modifica in qualsiasi momento senza obbligo di preavviso.*

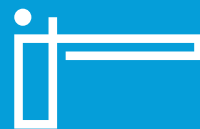


**CAME.COM**

**CAME S.P.A.**

Via Martiri Della Libertà, 15  
31030 Dosson di Casier - Treviso - Italy  
tel. (+39) 0422 4940 - fax. (+39) 0422 4941





**Automatic barrier  
- GARD series**

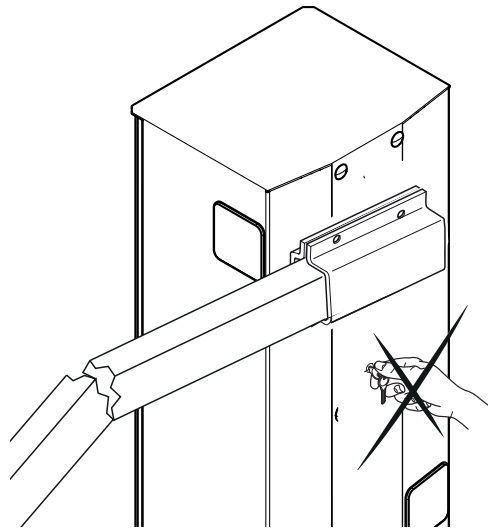
FA01117-EN



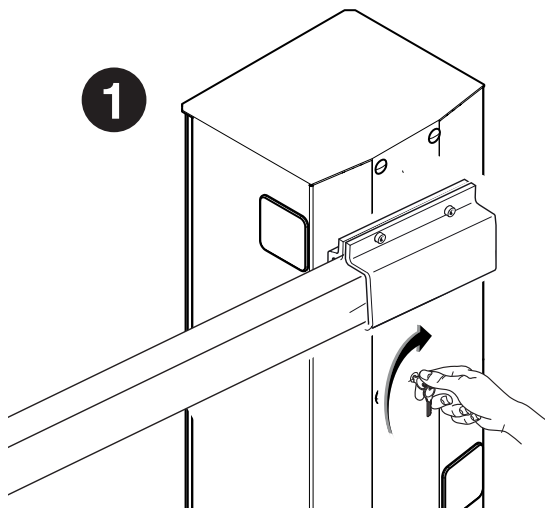
**G4000 - G4001 - G4000N**

**INSTALLATION MANUAL**

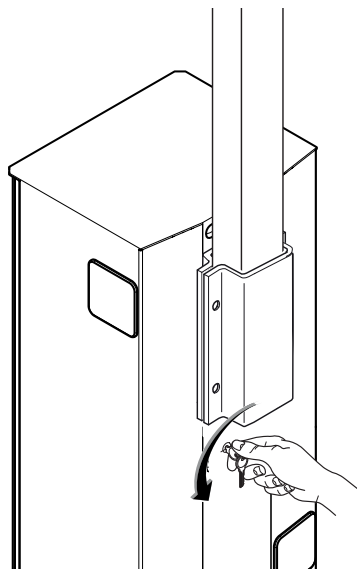
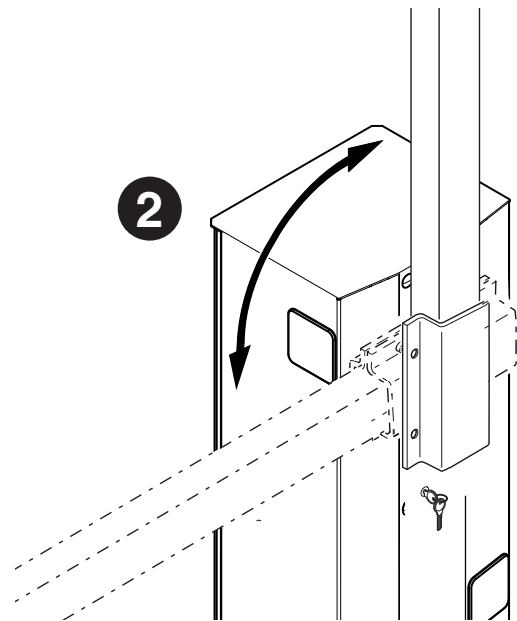
EN English



1



2



## GENERAL PRECAUTIONS FOR INSTALLERS

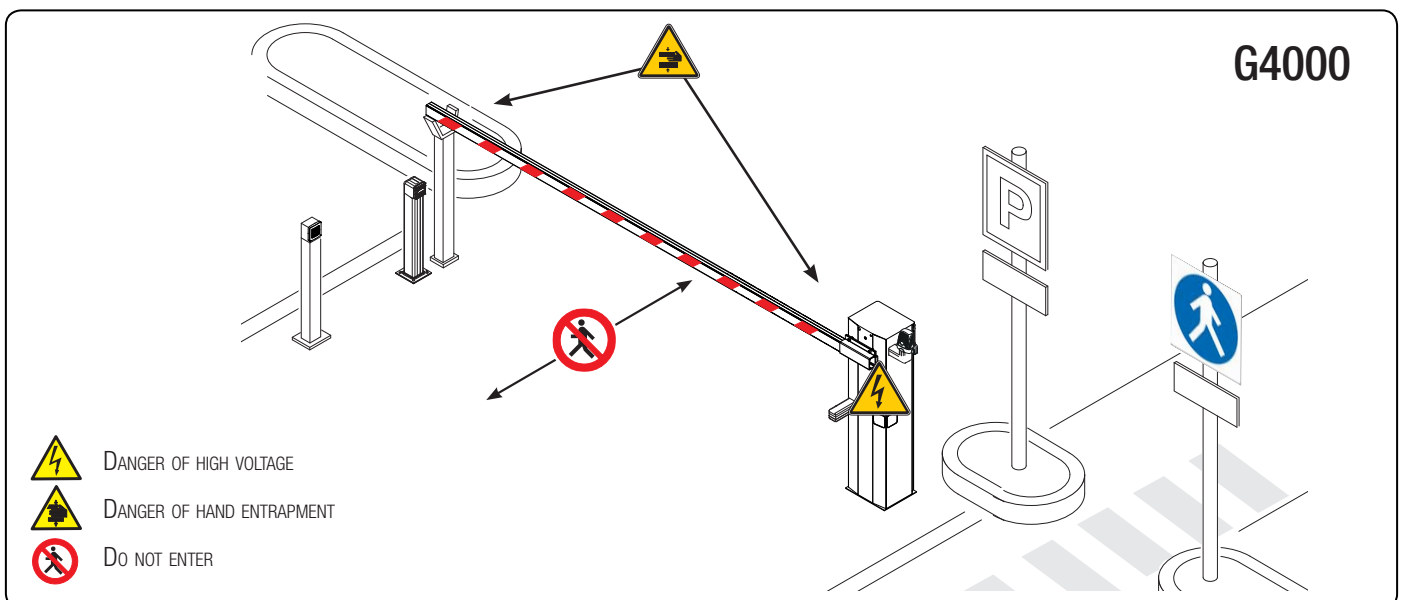
### ⚠ CAUTION! Important safety instructions.

Follow all of these instructions. Improper installation can cause serious bodily harm.




Before continuing, also read the general precautions for users.

This product must only be used for its specifically intended purpose. Any other use is dangerous. Came S.P.A. is not liable for any damage caused by improper, wrongful and unreasonable use. • This manual's product is defined by machinery directive 2006/42/CE as "partly-completed machinery". Partly-completed machinery is a set that almost constitutes a machine, but which, alone, cannot ensure a clearly defined application. Partly-completed machinery is only destined to be incorporated or assembled to other machinery or other partly-completed machinery or apparatuses to build machinery that is regulated by Directive 2006/42/CE. The finalized installation must comply with European Directive 2006/42/CE and with currently applicable European standards. • Given these considerations, all procedures stated in this manual must be exclusively performed by expert, qualified staff. • Laying the cables, installation and testing must follow state-of-the-art procedures as dictated by regulations • make sure that the opening of the automatic barrier does not constitute a hazard • do not install the operator onto surfaces that could yield and bend. If necessary, add suitable reinforcements to the anchoring points • check that the temperature range appearing on the operator is suited to the place of installation • do not install on slopes, that is, on any surfaces that are not perfectly level • check that no lawn watering devices spray the operator with water from the bottom up • Suitably section off and demarcate the entire installation site to prevent unauthorized persons from entering the area, especially minors and children. • be careful when handling operators that weigh over 20 kg. If need be, use proper safety hoisting equipment • Please use suitable protections to prevent any mechanical hazards when people are moving around the machinery. • Any residual risks must be notified by proper, clearly visible pictograms, which must be explained to end users • Fit, in plain sight, the machine's ID plate when the installation is complete • All command and control devices must be installed at least 1.85 m from the boom's operating perimeter, or, where they are out of reach from outside the barrier • Unless the key-operation is functioning (for e.g. keypad selector, key-switch selector, transponder selector, and so on), any maintained-action control devices must be installed at least 1.5 m from the ground and out of reach from unauthorized users. • The manufacturer declines any liability for using non-original products; which would result in warranty loss • All maintained-action switches must be fitted so as to be clearly visible from the boom's maneuvering area, and yet well away from any moving parts • Affix a permanent tag, that describes how to use the manual release mechanism, close to the mechanism. • Before handing over to users, check that the system is compliant with the 2006/42/CE uniformed Machinery Directive. Make sure the settings on the operator are all suitable and that any safety and protection devices, and also the manual release, work properly. • If the power-supply cable is damaged, it must be immediately replaced by the manufacturer or by an authorized technical assistance center, or in any case, by qualified staff, to prevent any risk • During all phases of the installation make sure you have cut off the mains power source. • The electrical cables must run through the cable glands and must not touch any heated parts, such as the motor, transformer, and so on). • Make sure you have set up a suitable dual pole cut off device along the power supply that is compliant with the installation rules. It should completely cut off the power supply according to category III surcharge conditions. • When the passage width clearance is greater than 3 m, you must use a fixed rest for the boom to support it • If the barrier is for both pedestrians and vehicles, you must check that it is collision force compliant pursuant to standards EN12453 and EN12445 • If the barrier is only for vehicles, you must set up a suitable pedestrian passage near the vehicle entry, and post suitable signage that prohibit transit of pedestrians and bicycles through the opening • Keep the section of this manual inside the technical folder along with the manuals of all the other devices used for your automation system. Remember to hand over to the end users all the operating manuals of the products that make up the final machinery.

- The figure shows which points constitute a potential hazard to people -



## KEY

-  This symbol shows which parts to read carefully.
-  This symbol shows which parts describe safety issues
-  This symbol shows which parts to tell users about.

The measurements, unless otherwise stated, are in millimeters.

## DESCRIPTION

Barrier made of painted, galvanized steel or satin-finish, stainless steel, set up to take accessories.

 REQUEST EITHER LEFT OR RIGHT-HAND BARRIERS WHEN ORDERING. THE ILLUSTRATIONS IN THIS MANUAL ARE ALL FOR LEFT-HAND BARRIERS!

## INTENDED USE

The automatic barrier is designed for private and public parking facilities.

 Do not install or use this device in any way, except as specified in this manual.

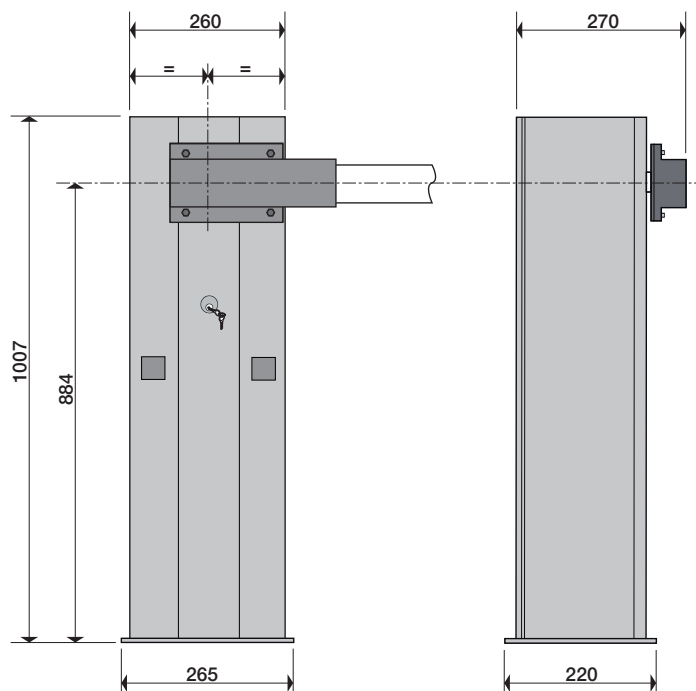
## OPERATING LIMITS

Model	G4000 / G4001 / G4000N
Maximum clearance width of the passage (m)	4

## TECHNICAL DATA

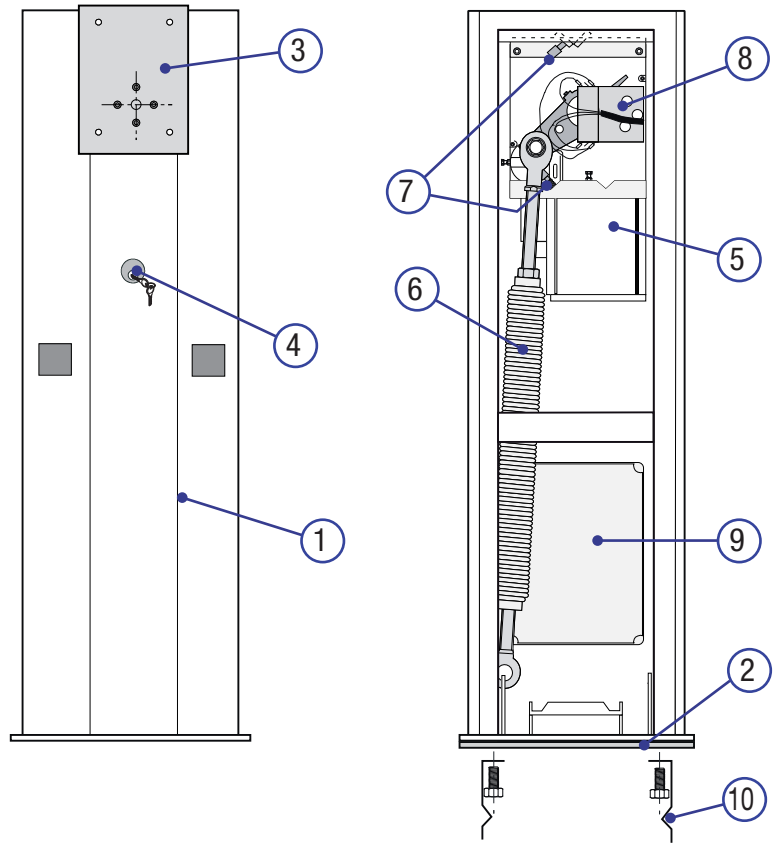
Model	G4000 / G4001 / G4000N
Protection rating (IP)	54
Power supply (V - 50/60 Hz)	230 AC
Input voltage motor (V)	24 DC
Max draw (A)	1.3 (230 V) / 15 (24 V)
Power (W)	300
Torque (Nm)	200
Opening time (s)	2 ÷ 6
Duty cycle	HEAVY-DUTY SERVICE
Operating temperature (°C)	-20 to +55
Reduction ratio (i)	1/202
Apparatus class	I
Weight (Kg)	47

## DIMENSIONS



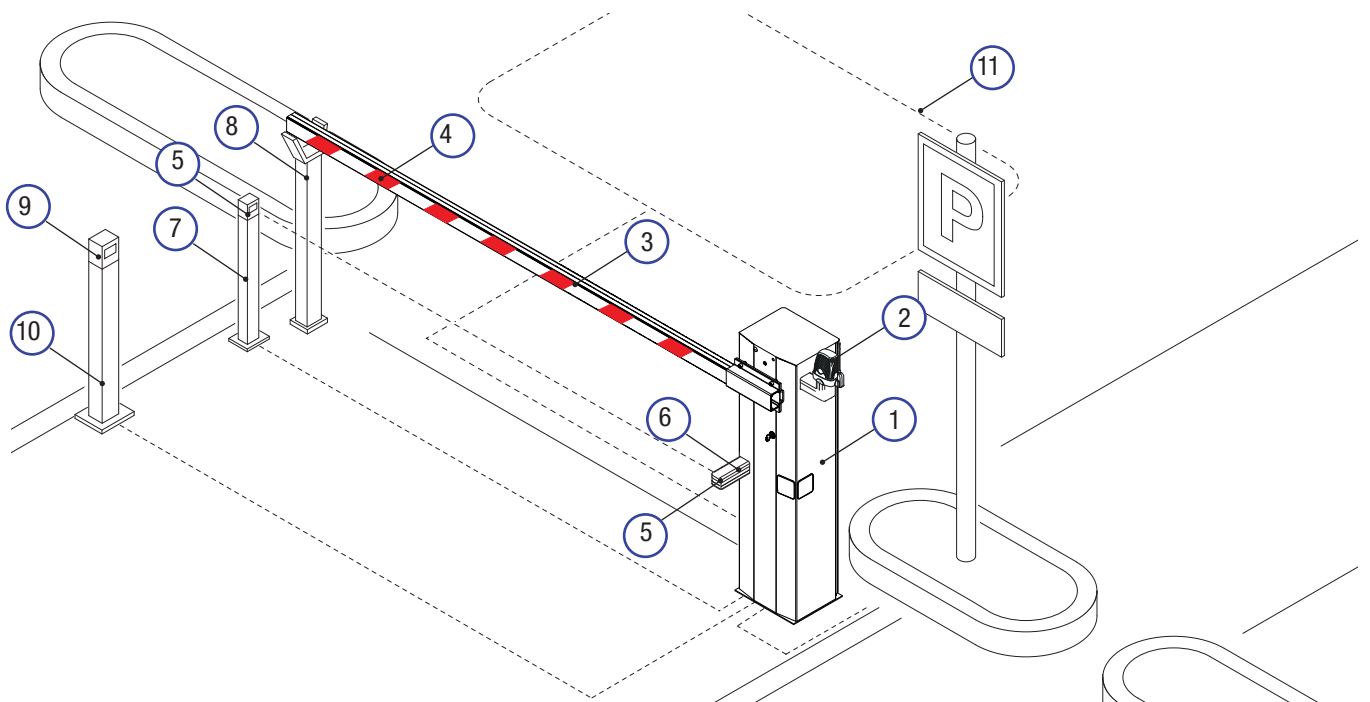
## DESCRIPTION OF PARTS

1. Cabinet
2. Anchoring plate
3. Motor-shaft plate
4. Release lock
5. Gear motor
6. Balancing spring
7. Mechanical stops
8. Limit-switches
9. Control panel
10. Anchoring braces



## STANDARD INSTALLATION

- |   |   |
|---|---|
| <ol style="list-style-type: none"> <li>1. Barrier</li> <li>2. Flashing light</li> <li>3. Boom</li> <li>4. Red reflective strips</li> <li>5. Photocells</li> <li>6. Photocell brace</li> </ol> | <ol style="list-style-type: none"> <li>7. Photocells post</li> <li>8. Fixed rest</li> <li>9. Control device (keypad, magnetic key, transponder, etc.)</li> <li>10. Control device post</li> <li>11. Magnetic coils</li> </ol> |
|---|---|



## GENERAL INSTRUCTIONS FOR INSTALLING

⚠ Only skilled, qualified staff must install this product.

### PRELIMINARY CHECKS

⚠ Before beginning, do the following:

- make sure the plate is anchored to a solid spot;
- check that there are no obstructions or impediments near the cabinet;
- set up suitable tubes and conduits for the electric cables to pass through, making sure they are protected from any mechanical damage.

### CABLE TYPES AND MINIMUM THICKNESSES

Connection	Cable length	
	< 20 m	20 < 30 m
Input voltage for 230 V AC control board (1P+N+PE)	3G x 1.5 mm <sup>2</sup>	3G x 2.5 mm <sup>2</sup>
Command and control devices	2 x 0.5 mm <sup>2</sup>	
Signaling devices	2 x 0.5 mm <sup>2</sup>	
TX Photocells	2 x 0.5 mm <sup>2</sup>	
RX photocells	4 x 0.5 mm <sup>2</sup>	

⚠ When operating at 230 V and outdoors, use H05RN-F-type cables that are 60245 IEC 57 (IEC) compliant; whereas indoors, use H05VV-F-type cables that are 60227 IEC 53 (IEC) compliant. For power supplies up to 48 V, you can use FROR 20-22 II-type cables that comply with EN 50267-2-1 (CEI).

📖 To connect the antenna, use the RG58 (we suggest up to 5 m).

📖 If cable lengths differ from those specified in the table, establish the cable sections depending on the actual power draw of the connected devices and according to the provisions of regulation CEI EN 60204-1.

📖 For multiple, sequential loads along the same line, the dimensions on the table need to be recalculated according to the actual power draw and distances. For connecting products that are not contemplated in this manual, see the literature accompanying said products

## INSTALLING

⚠ The following illustrations are mere examples. Consider that the space available where to fit the barrier and accessories will vary depending on the area where it is installed. It is up to the installer to find the most suitable solution.

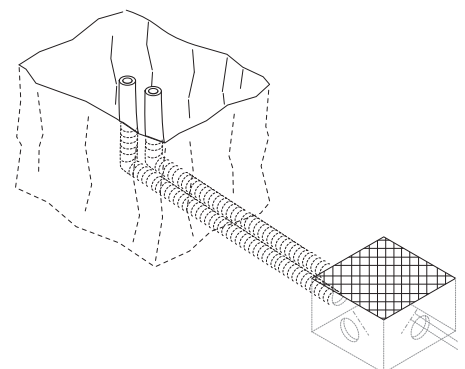
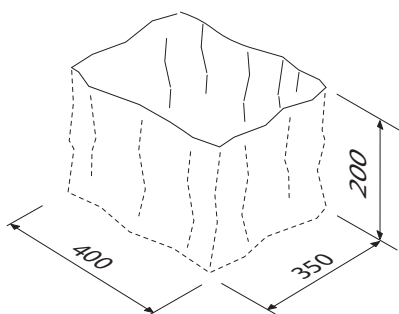
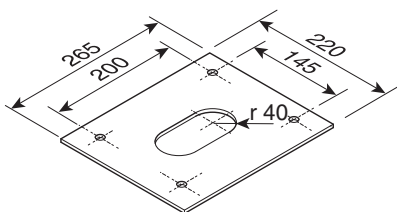
### PREPARING THE FASTENING PLATE.

⚠ If the flooring does not allow for a sturdy fastening of the entry unit, you will have to set up a cement slab.

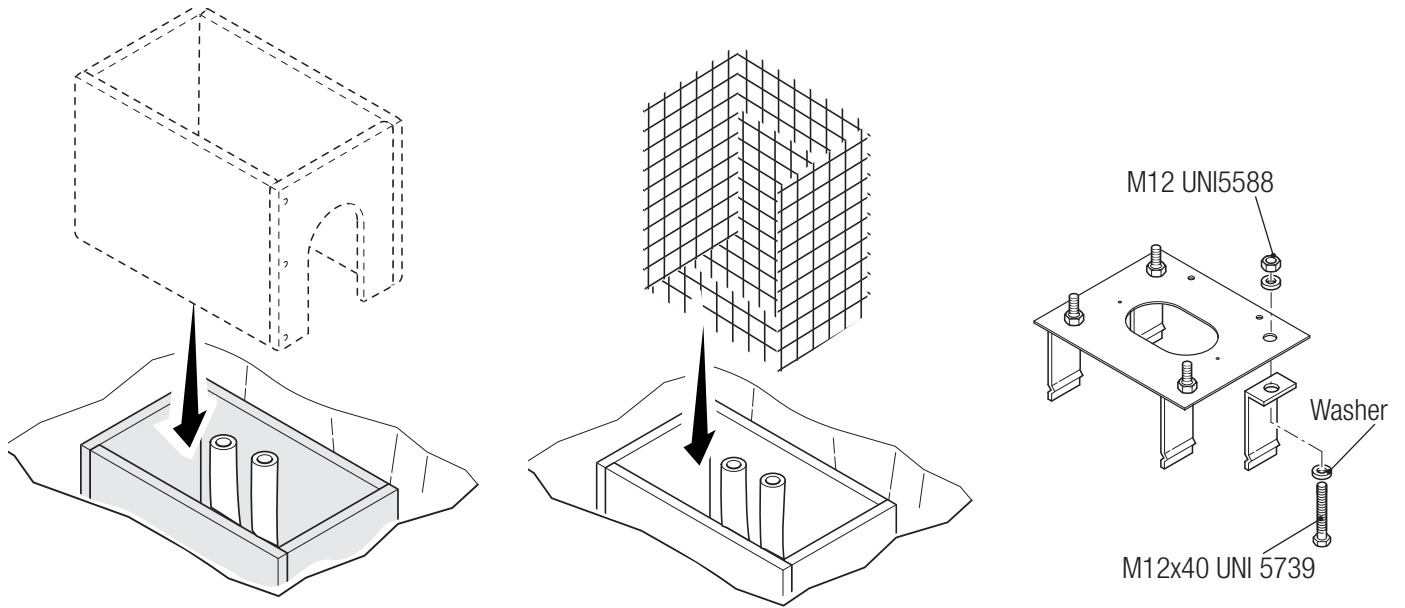
Dig a hole for the foundation frame.

Set up the corrugated tubes needed for the wiring coming out of the junction pit.

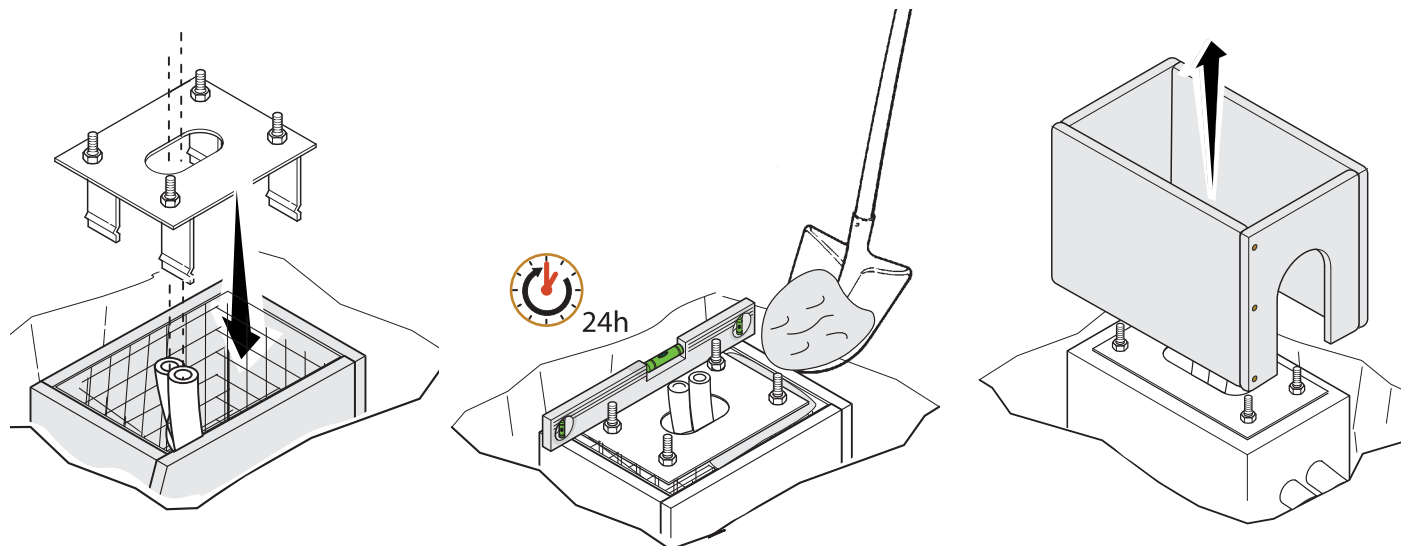
📖 The number of tubes depends on the type of system and the accessories you are going to fit.



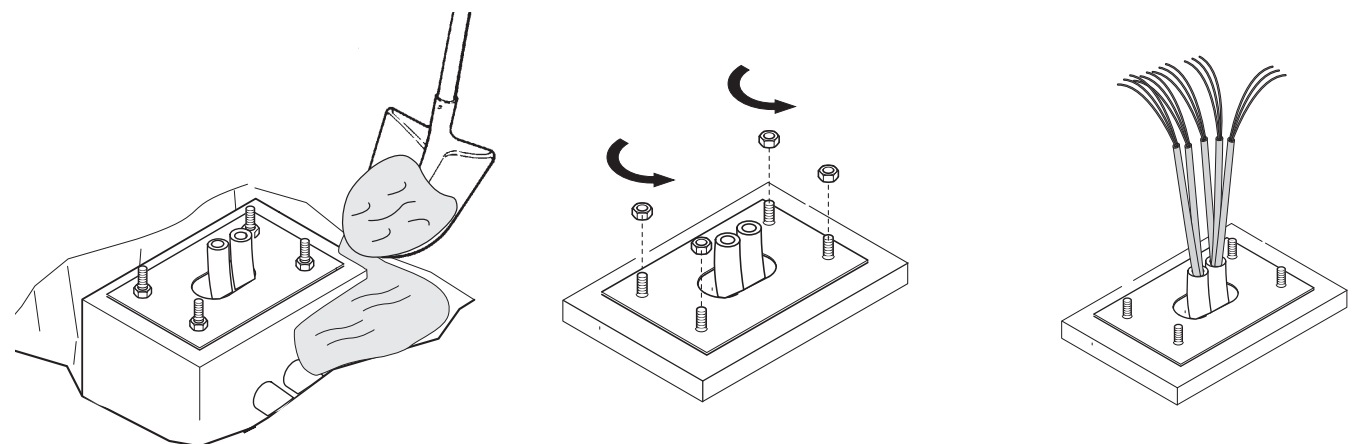
Set up a foundation frame that is larger than the anchoring plate and sink it into the dug hole.  
 Fit an iron cage into the foundation frame to reinforce the concrete.  
 Assemble the four anchoring braces to the anchoring plate.



Place the plate over the iron cage.  
 Fill the foundation frame with concrete. The base must be perfectly level with the bolts which are entirely above surface.  
 Wait at least 24 hrs for the concrete to solidify.  
 Remove the foundation frame.



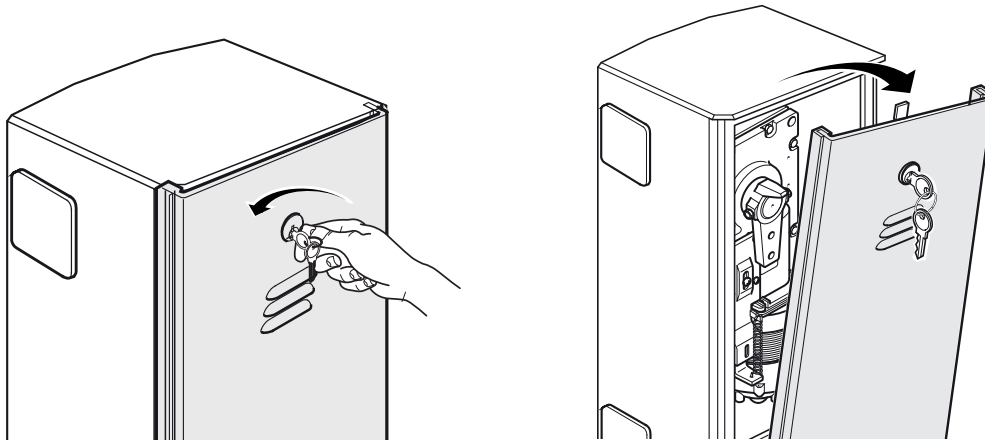
Fill the hole with earth around the concrete block.  
 Remove the nut and washer from the bolts  
 Fit the electric cables into the tubes so that they come out about 600 mm.



## SETTING UP THE BARRIER

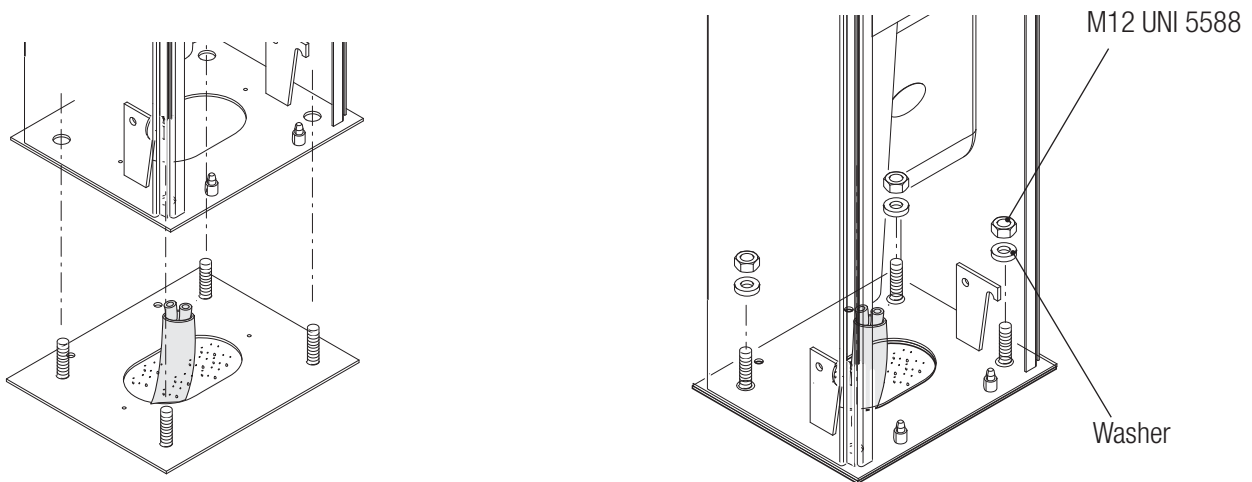
⚠ Warning! Use hoisting equipment to transport and position the barrier. The mounting must be done by at least two people. During the initial mounting and fastening, the barrier may be unstable and could tip over. Then be careful to no rest against it until it is completely and securely fastened.

Fit the customized key into lock on the inspection hatch and turn it counterclockwise.

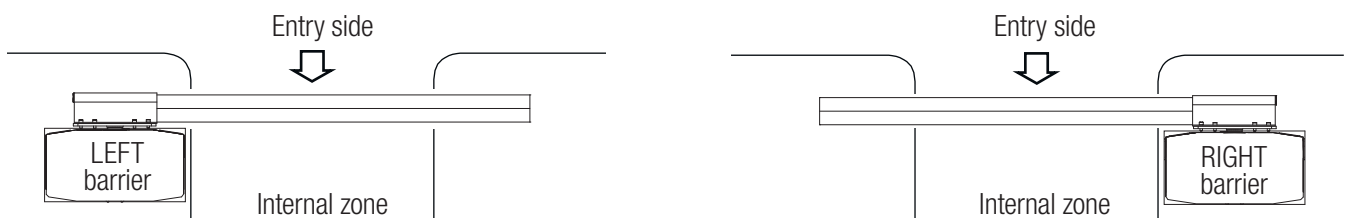


## FASTENING THE BARRIER

Place the cabinet onto the anchoring plate and fasten it using nuts and washers.

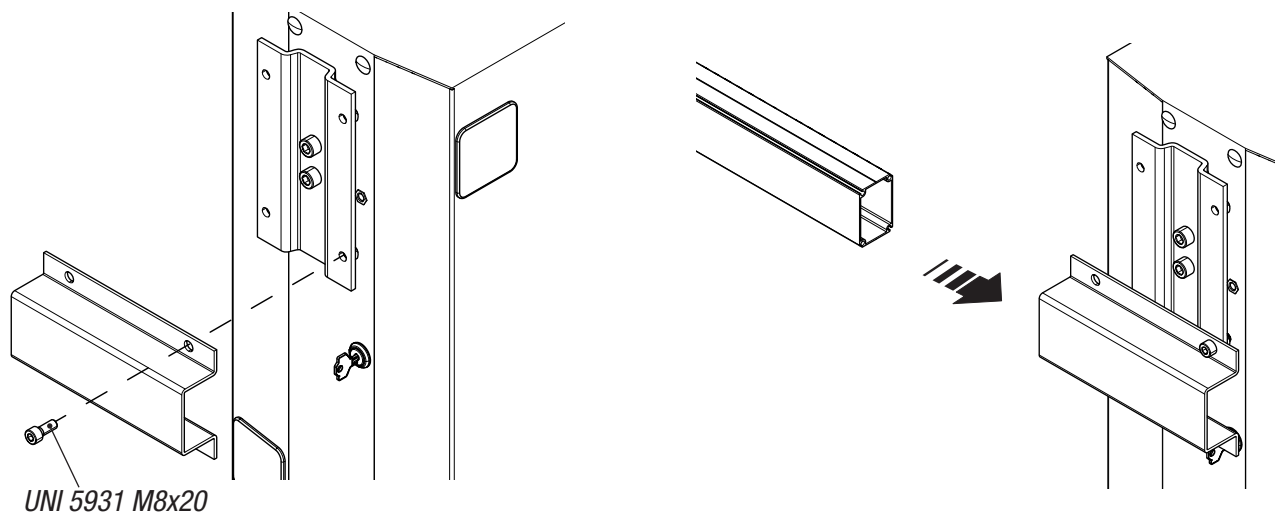


*To change the rotation at a later date, request the documentation from your local retailer or contact Came in your Country (see the last page or visit [www.came.com](http://www.came.com))*

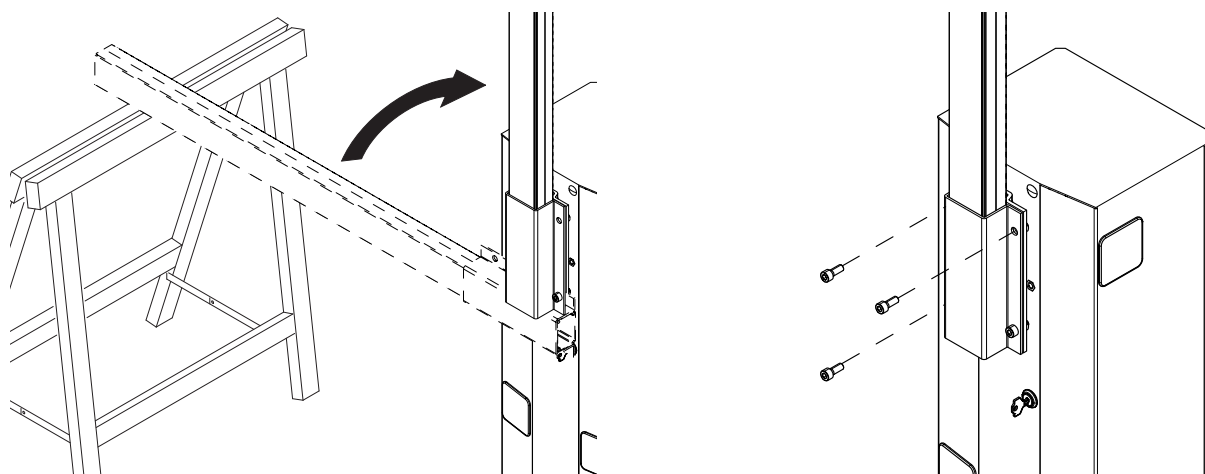




Fit the boom-brace cover to the drive-shaft plate; use only one bolt and leave it loosened.  
Fit the boom into the boom-brace cover.



Raise the boom vertically and tighten the remaining bolts.

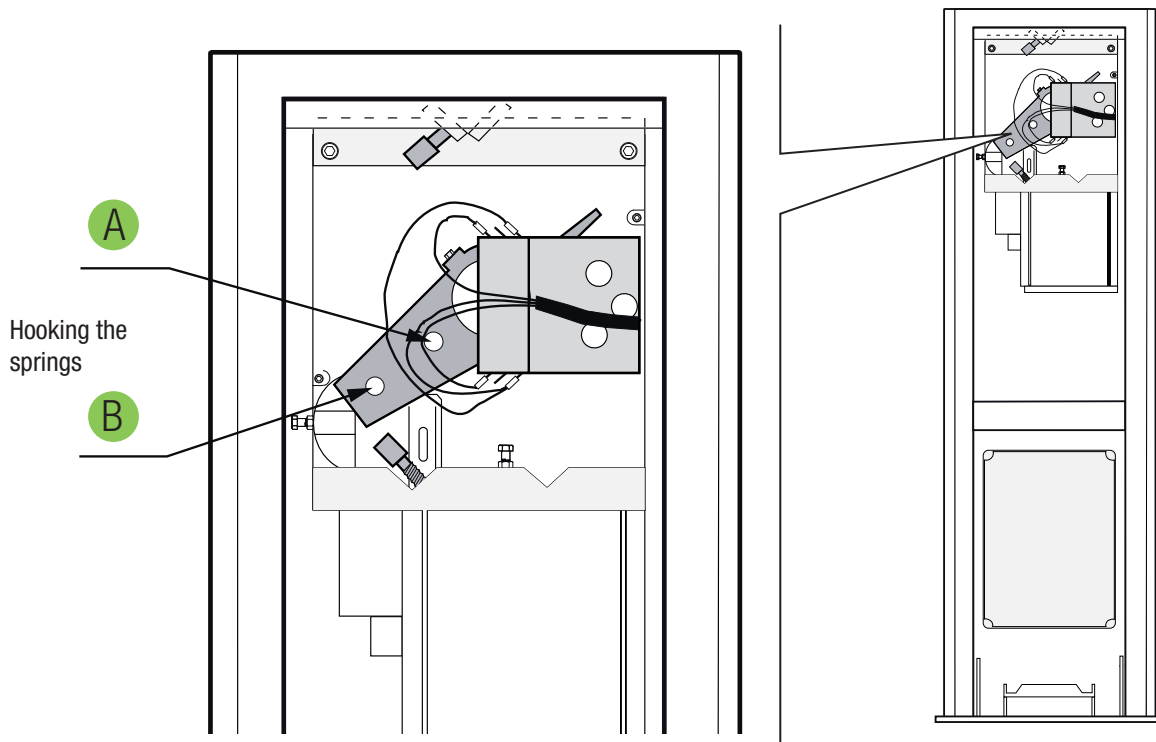


## BALANCING THE BOOM

The barrier comes with a standard spring hooked to position B.

Before proceeding, check that the spring you have chosen is suitable for the accessories and the clearance.

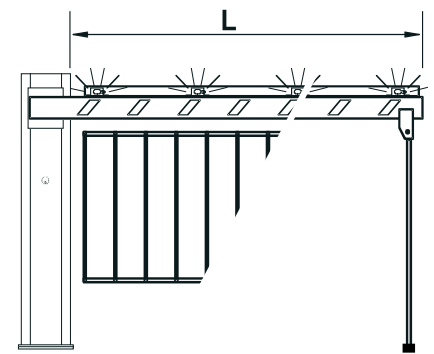
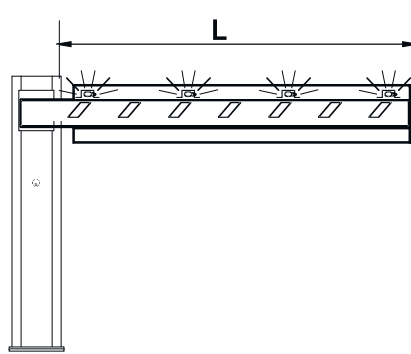
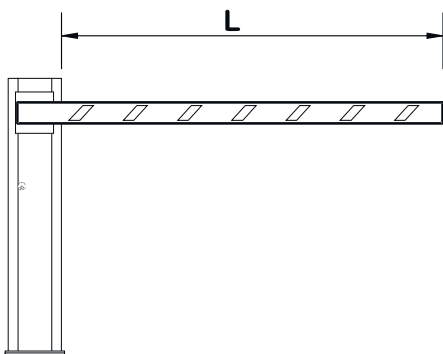
**⚠ When configuring the barrier, make sure the gear motor is locked!**



Boom

Boom with warning lights

Boom with warning lights and skirt or swing leg



**L = LATERAL CLEARANCE (m)**

	< 2.5	2.5 ÷ 3.5	3.5 ÷ 4
Boom	A	A	B
Boom with the 001G0460 warning lights	A	B	-
Boom with the 001G0465 warning lights and skirt or the 001G02808 swing leg	B	-	-

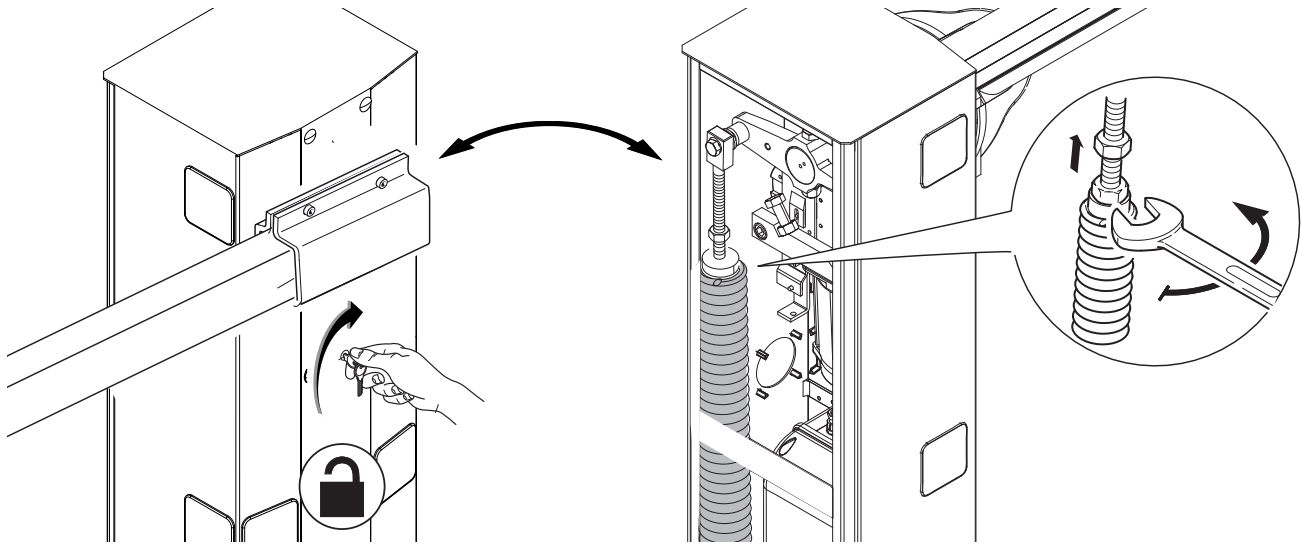
### ⚠ WARNINGS!

The 001G02802 cannot be used on barriers fitted with the 001G0465 skirt or 001G02808 swing rest

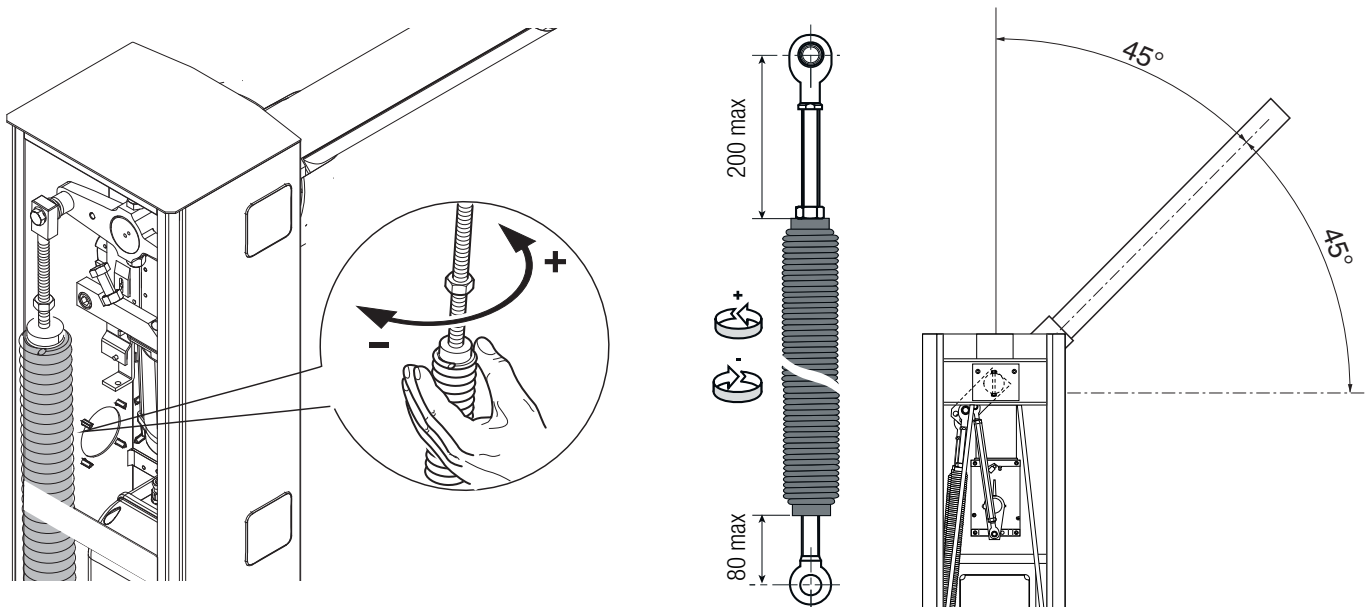
The 001G02807 MUST be used with passage widths exceeding 3 m.

The 001G0465 and 001G02808 cannot be used together.

To precision balance the barrier, first release the gear motor and loosen the rod nut.



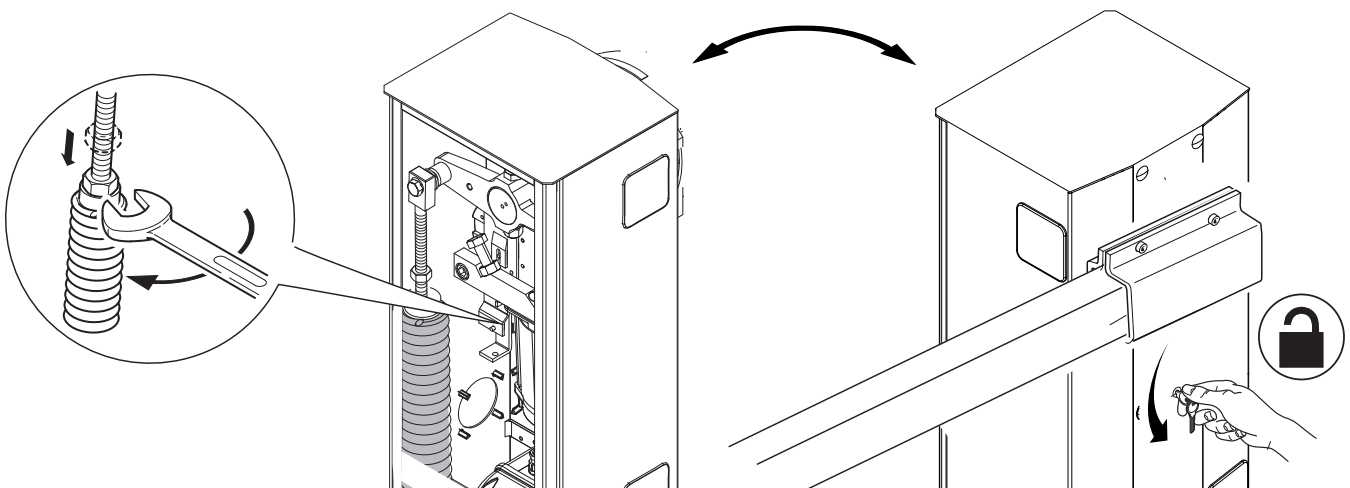
Manually turn the spring to increase or reduce the traction. The boom should stabilize at 45°.



Fit the nut to fasten the rod to the spring and tighten it.  
Lock the gear motor once again.

📖 Check the proper working state of the spring.  
With the boom raised vertically the spring is not taut.  
With the boom lowered horizontally the spring is taut.

**Caution! After performing balancing procedures, LUBRICATE THE SPRINGS WITH SPRAY GREASE!**



## CONTROL PANEL

⚠ Caution! Before working on the control panel, cut off the mains power supply and remove any batteries.

Power supply to the control panel and control devices: 24 V AC/DC.

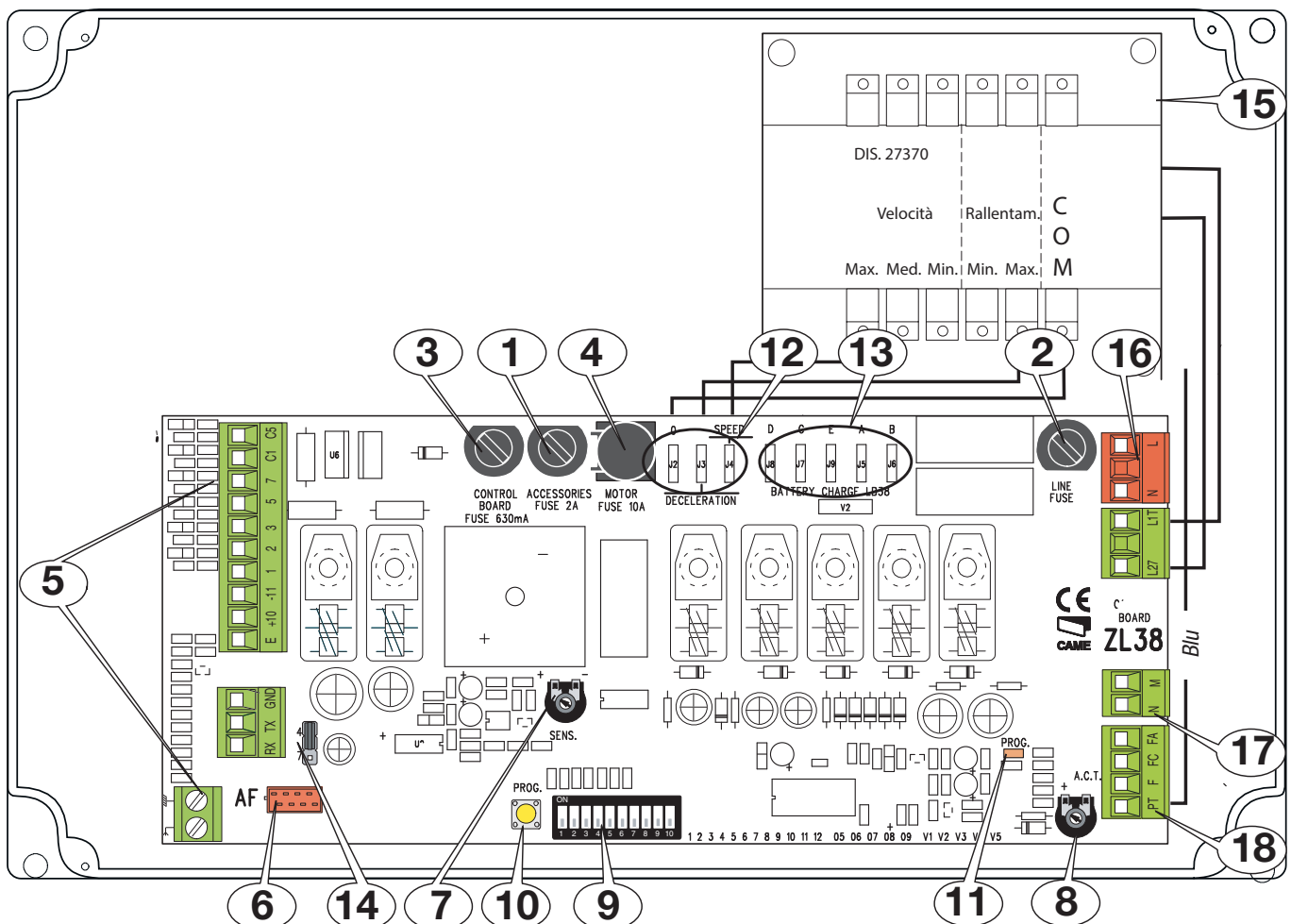
Use DIP switches to set functions and the trimmer for adjustments.

All wiring connections are quick-fuse protected.

FUSE TABLE	ZL38
LINE - Line	3.15 A-F
C.BOARD - Card	630 mA-F
MOTOR - Gear motor	10 A-F
ACCESSORIES - Accessories	2 A-F

## DESCRIPTION OF PARTS

- |   |  |
|---|--|
| 1. Accessories fuse                         | 10. Programming button                       |
| 2. Line fuse                                | 11. Programming warning LED                  |
| 3. Control-board fuse                       | 12. Speed and slow-down adjusting connectors |
| 4. Motor fuse                               | 13. Battery charger (LB38) connectors        |
| 5. Terminals for control and safety devices | 14. Command type selection jumper            |
| 6. AF card slot                             | 15. Transformer                              |
| 7. SENS trimmer                             | 16. Power supply terminals                   |
| 8. ACT Trimmer                              | 17. Gear motor terminals                     |
| 9. DIP-SWITCH                               | 18. Limit-switch terminals                   |

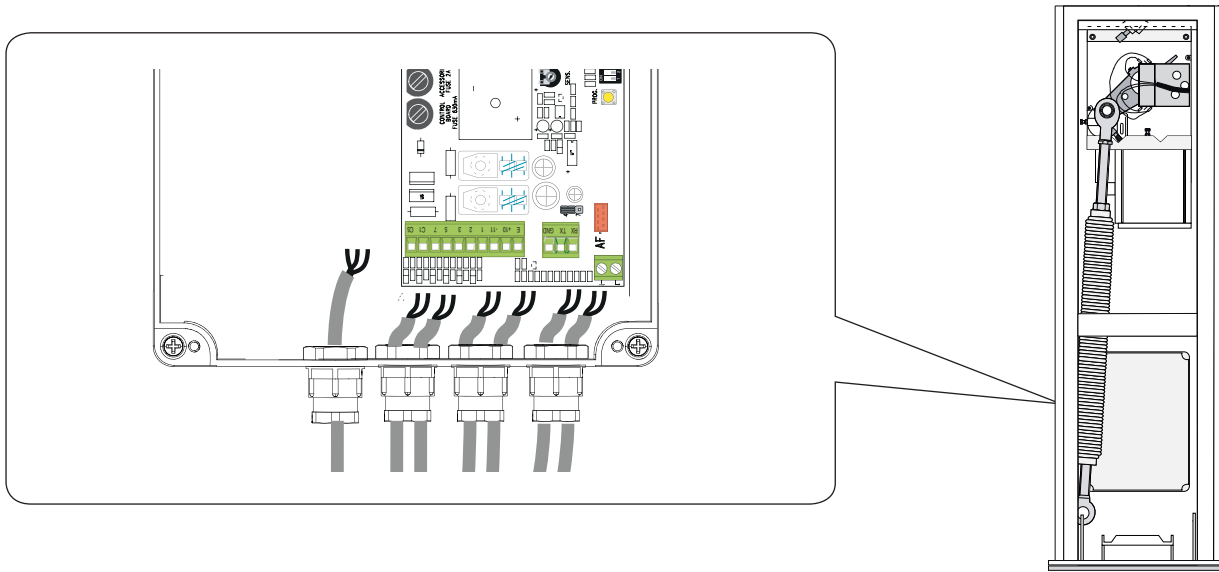


## ELECTRICAL CONNECTIONS

Connect all wires and cables in compliance with the law while using suitable cable glands, as shown in the drawing.

⚠ Use a cable gland only for the 230 V AC power supply cable.

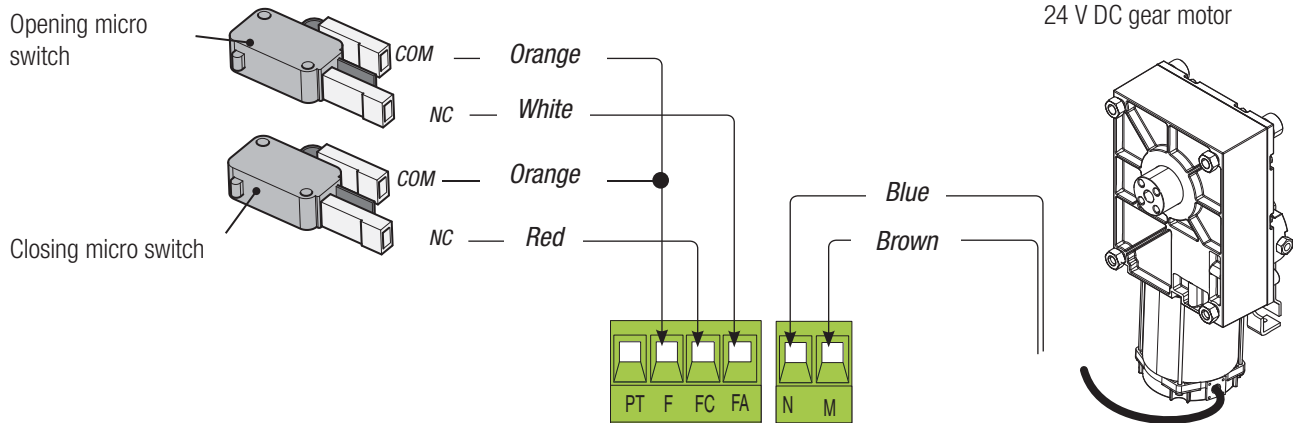
⚠ The electrical cables must not touch any heated parts such as the motor, transformer, and so on.



## FACTORY WIRING

The gear motor is already connected.

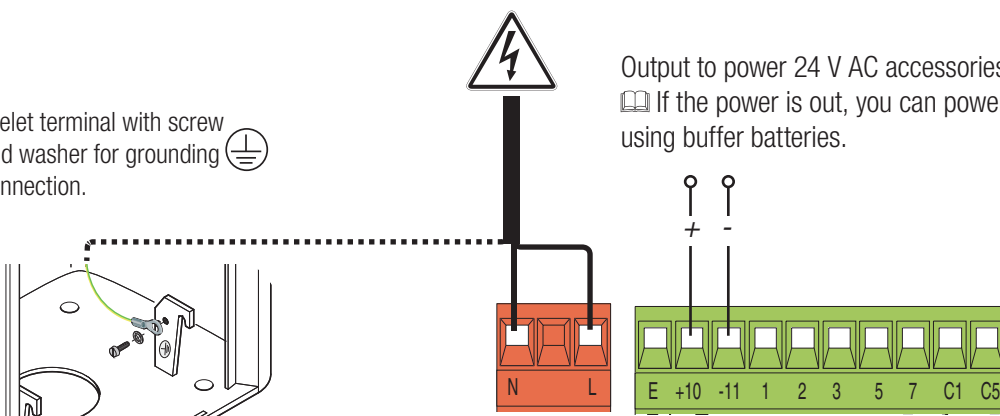
To install the barrier on the right side, ask your local retailer for the documentation needed or contact Came in your country, see [www.came.com](http://www.came.com)



## POWER SUPPLY

230 V AC - 50/60 Hz

Eyelet terminal with screw and washer for grounding connection.

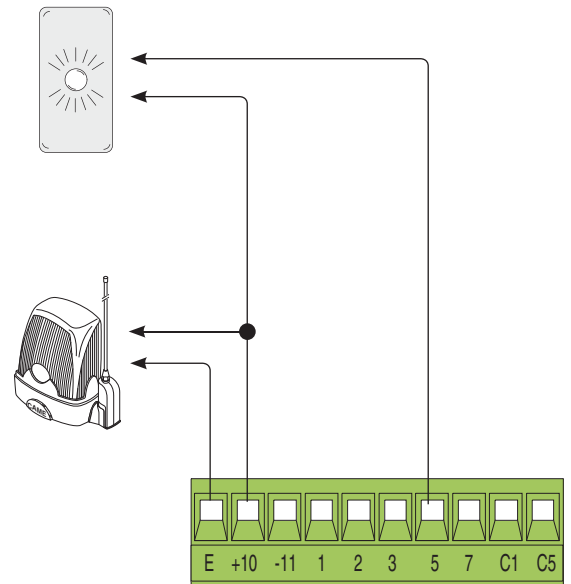


## SIGNALING DEVICES

Output to notify the state of the barrier (Contact rated for: 24 V AC - 3 W max.). It warns of the booms raised position, and switches off when the boom is lowered.

Output for flashing light (Contact rated for: 24 V - 32 W max). It flashes when the boom is moving.

Alternatively, in functions programming you can activate the flashing for when the boom is moving and when it is closed. See Dip-switch 3.



## CONTROL DEVICES

STOP button (NC contact). For stopping the boom while excluding the automatic closing. To resume movement either press the control button or any other control device.

If unused, set DIP switch 9 to ON.

OPEN ONLY function from control device with NO contact.

Warning: in MAINTAINED ACTION mode, the control device must be connected to 2-3.

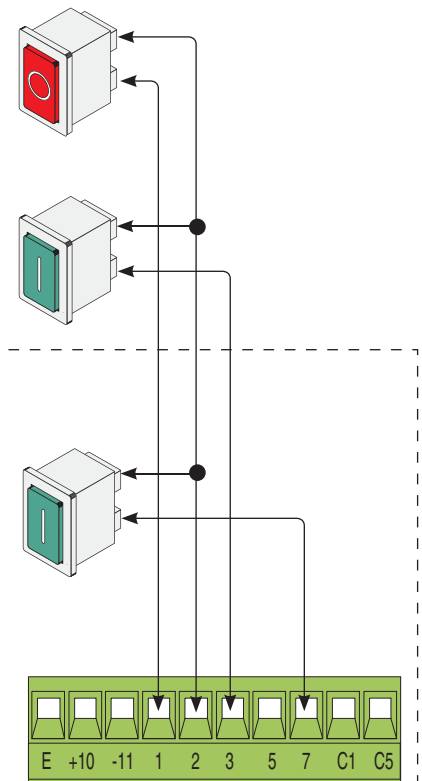
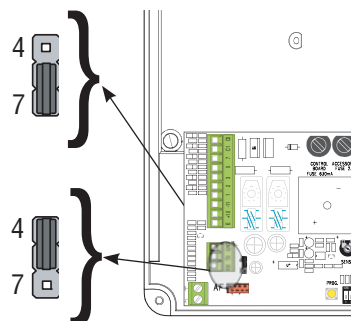
ONLY OPEN or OPEN-CLOSED-INVERT (step-step) function from control device (NO contact, see DIP switch 2).

**Set the jumper as shown in the figure.**

ONLY CLOSE function from control device (NO contact).

Warning: in MAINTAINED ACTION mode, the control device must be connected to 2-4.

**Set the jumper as shown in the figure.**



## SAFETY DEVICES

### Photocells

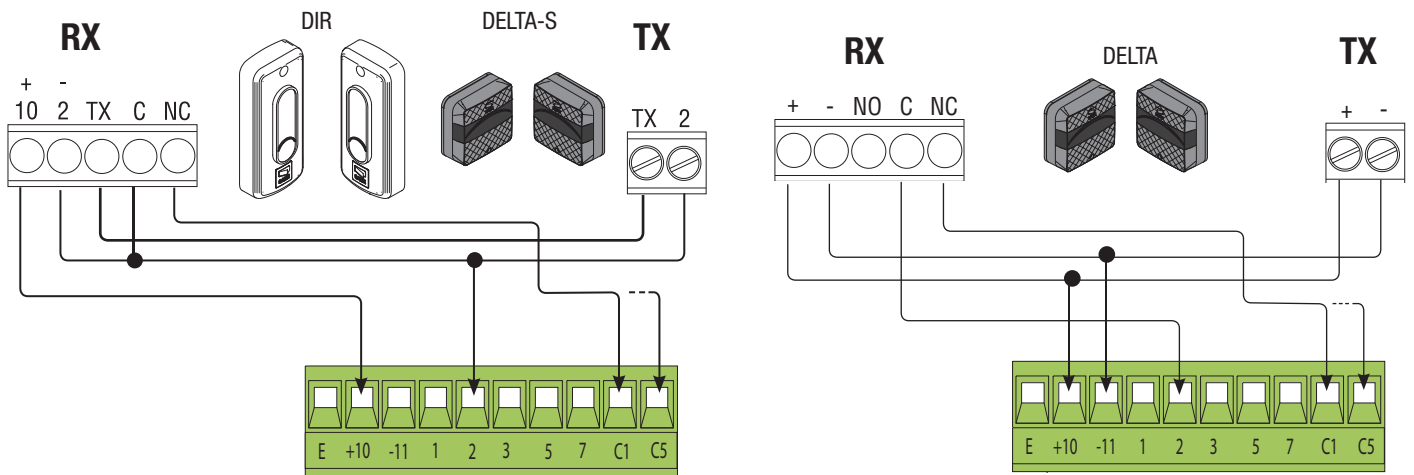
Configure NC contact/s C1 and/or C5, input for safety accessories such as photocells.

**C1 reopening while closing.** When the boom is closing, opening the contact causes its movement to invert until fully opened;

 If unused, shortcircuit contact 2-C1.

**C5 immediate closing.** Closing the boom after a vehicle has passed through the operating area of the safety devices.

 If unused, set DIP switch 8 to ON.



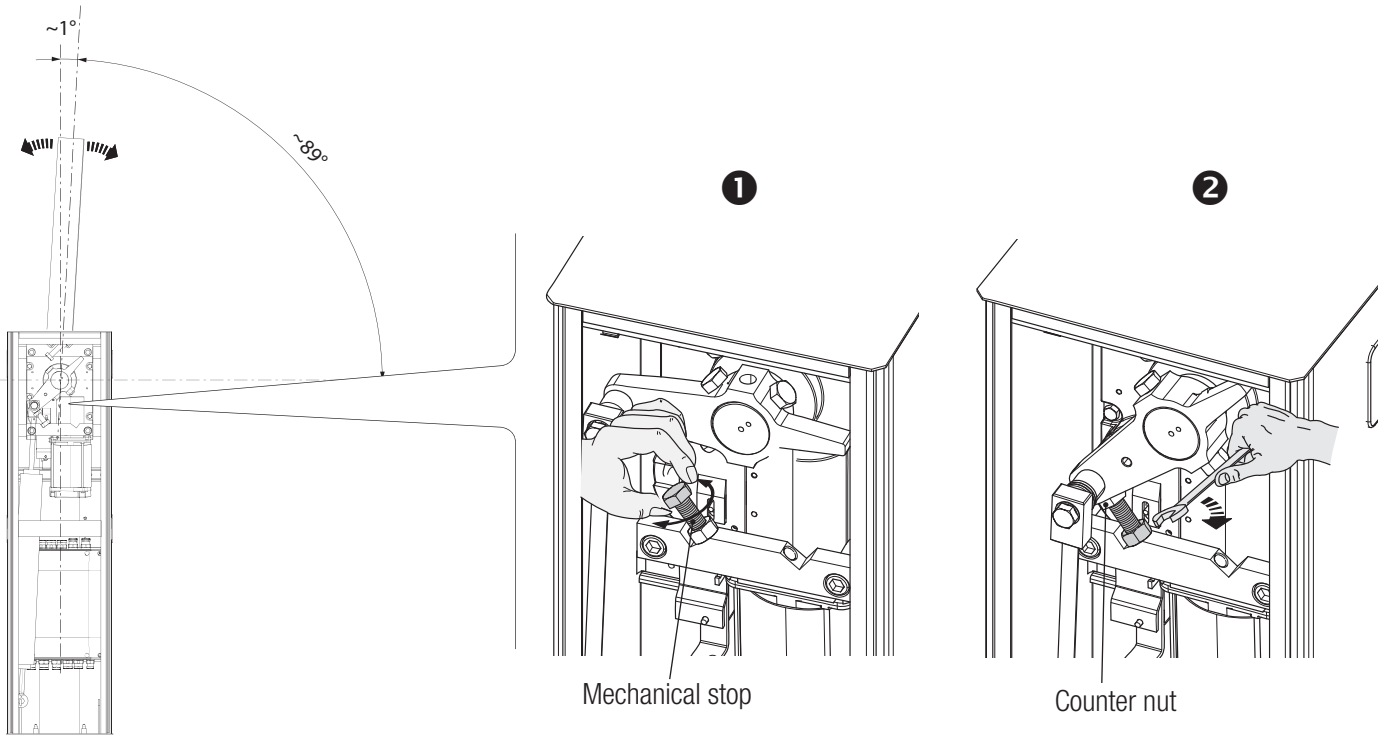
## ESTABLISHING THE LIMIT-SWITCH POINTS

Close the inspection hatch and power up the system. Move the boom the check that it is parallel to the road surface when closed and at about  $89^\circ$  when open.

**⚠ The barrier's opening and closing maneuvers must be performed with the inspection hatch closed.**

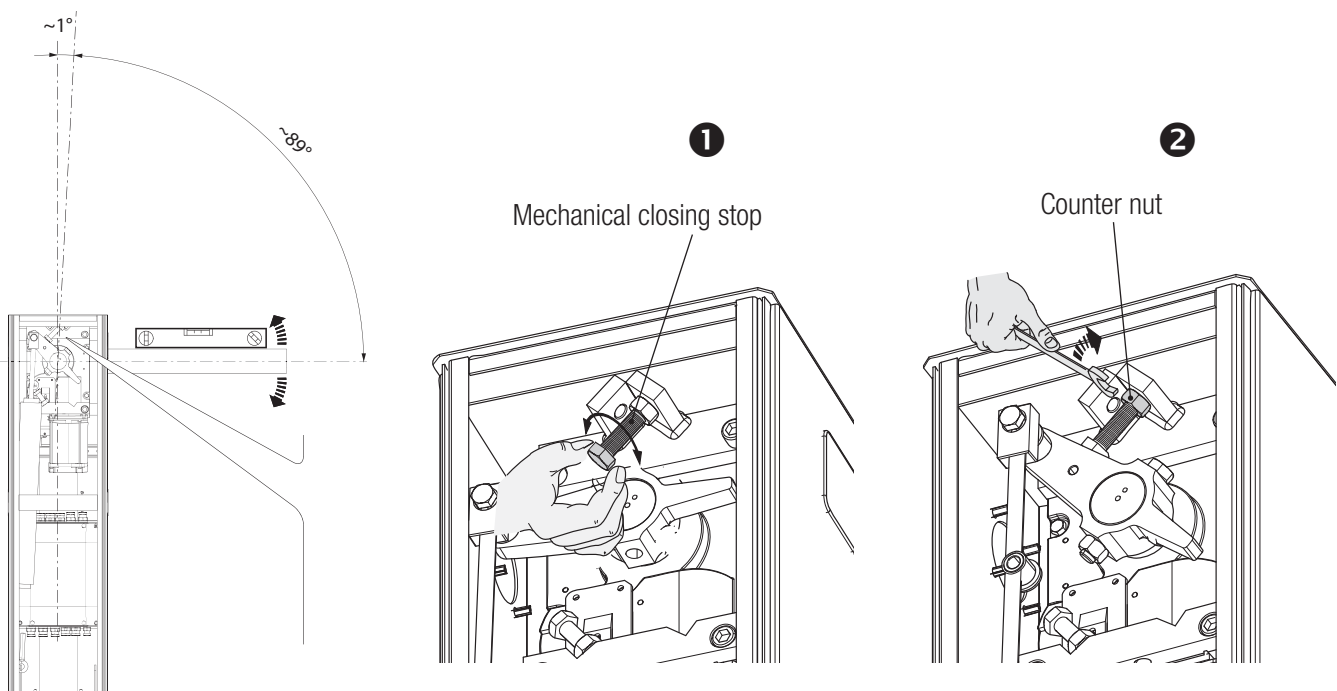
For opening:

- release the gear motor;
- lower the boom, open the inspection hatch and turn the opening mechanical stop clockwise or counter clockwise **1**;
- tighten the counter nut to fasten the mechanical stop **2**.



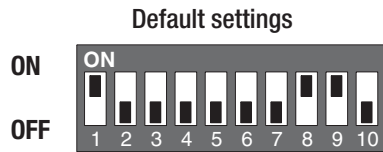
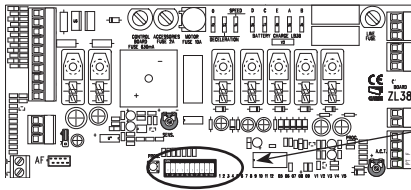
For closing:

- with the boom raised, turn the mechanical closing-stop clockwise or counter clockwise to establish the horizontal position **1**;
- tighten the counter nut to fasten the mechanical stop **2**.





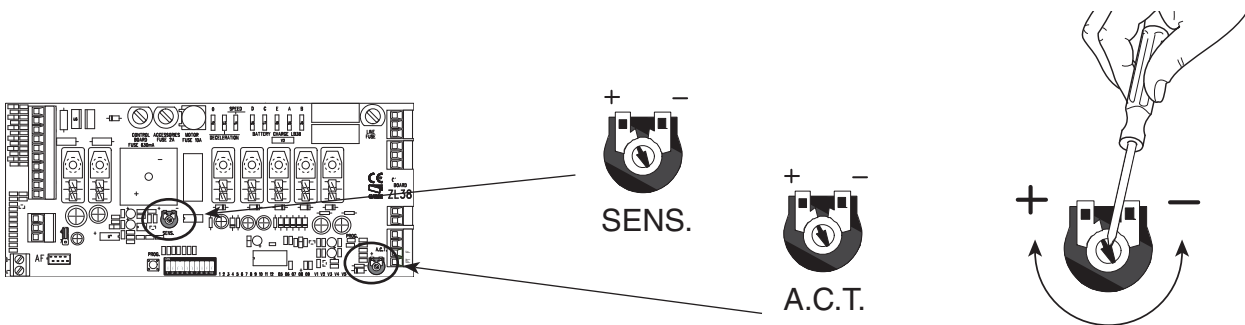
FUNCTIONS



DIP-SWITCH Description of functions

1 ON	AUTOMATIC CLOSING; set 1 to OFF to deactivate it
2 ON	ONLY OPEN from button 2-7 and/or from transmitter (with AF card fitted)
2 OFF	OPEN-CLOSE-INVERT from the button on 2-7 and/or from a transmitter (with AF card fitted)
3 ON	24 V output on 10-E during the boom's movement phases and when it is in closed position
3 OFF	24 V output on 10-E during the boom's movement phases
4 ON	MAINTAINED ACTION; set 4 to OFF to deactivated it
5 ON	PRE-FLASHING when opening and closing; the preflashing time is 5 seconds - set 5 to OFF to deactivate it.
6 ON	OBSTRUCTION DETECTION when motor is idle; set 6 to OFF to deactivate it
7 ON	piloted SLAVE motor; set 7 to OFF to deactivate it
8 OFF	IMMEDIATE CLOSING of the boom; set 8 to ON to deactivate it
9 OFF	TOTAL STOP; set 9 to ON to deactivate it
10 ON	BRAKING ACTION of the boom when closing; set 10 to OFF - to deactivate it

TRIMMER



Trimmer Description of functions

<b>Sensibility</b>	
<b>SENS</b>	It adjusts the obstruction detection sensitivity during gate movement. Minimum sensitivity (-) or maximum sensitivity (+).
<b>Automatic Closing Time</b>	
<b>A.C.T.</b>	It adjusts the barrier's waiting time when it is open. Once this time elapses, the shutter automatically closes. The waiting time may be adjusted to between 1 and 120 seconds

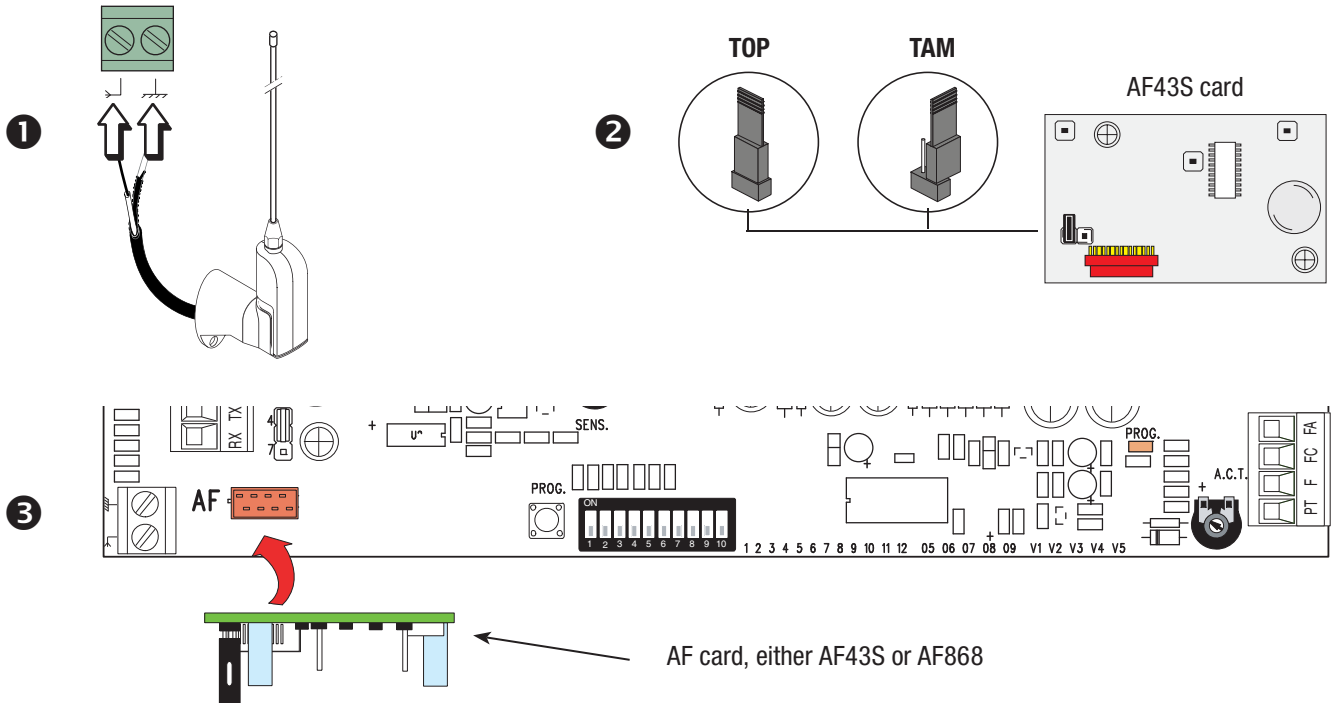
## ACTIVATING THE RADIO CONTROL

Connect the RG58 cable antenna cable to the corresponding terminals ❶.

📖 For TOP and TAM series transmitting on 433.92 MHz, set the jumper-switch of the AF43S card as shown in the figure ❷.

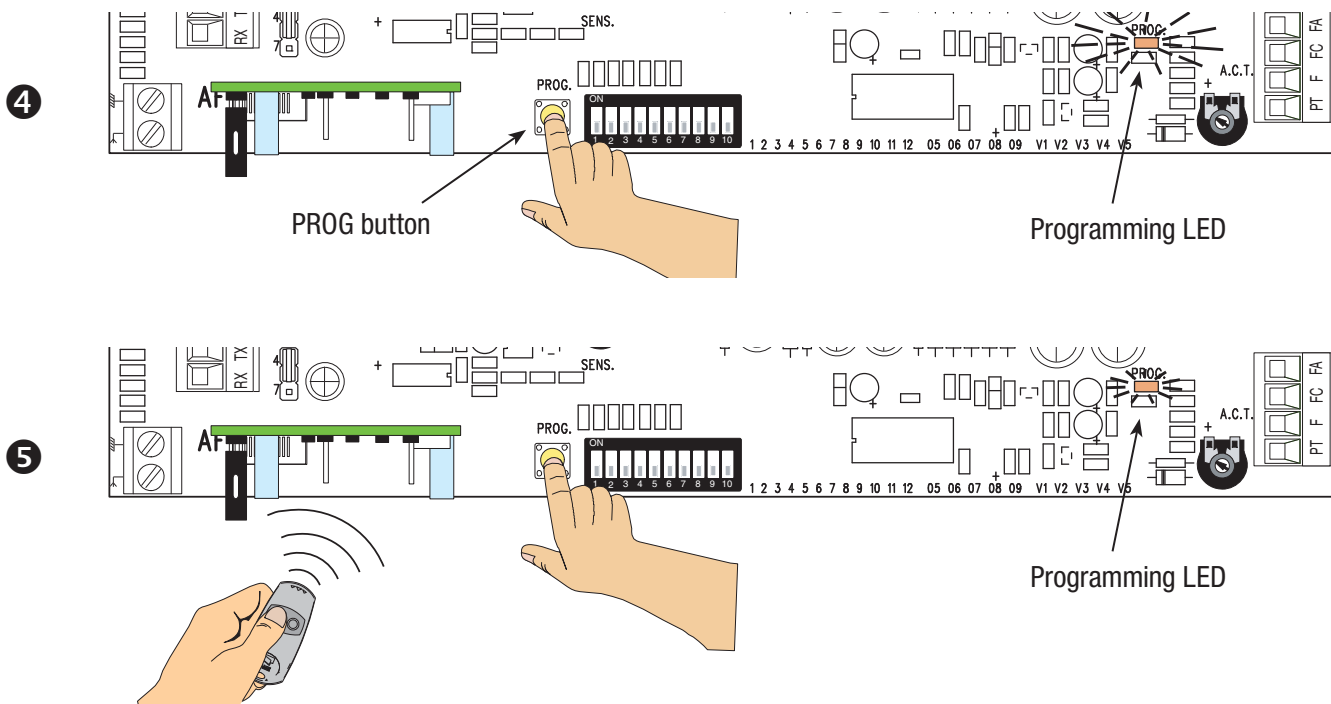
Plug the AF card, that is, the AF43S or the AF868 into the connector on the control board ❸.

⚠ Before fitting the AF card, you MUST CUT OFF THE MAIN POWER SUPPLY and, remove any emergency batteries.

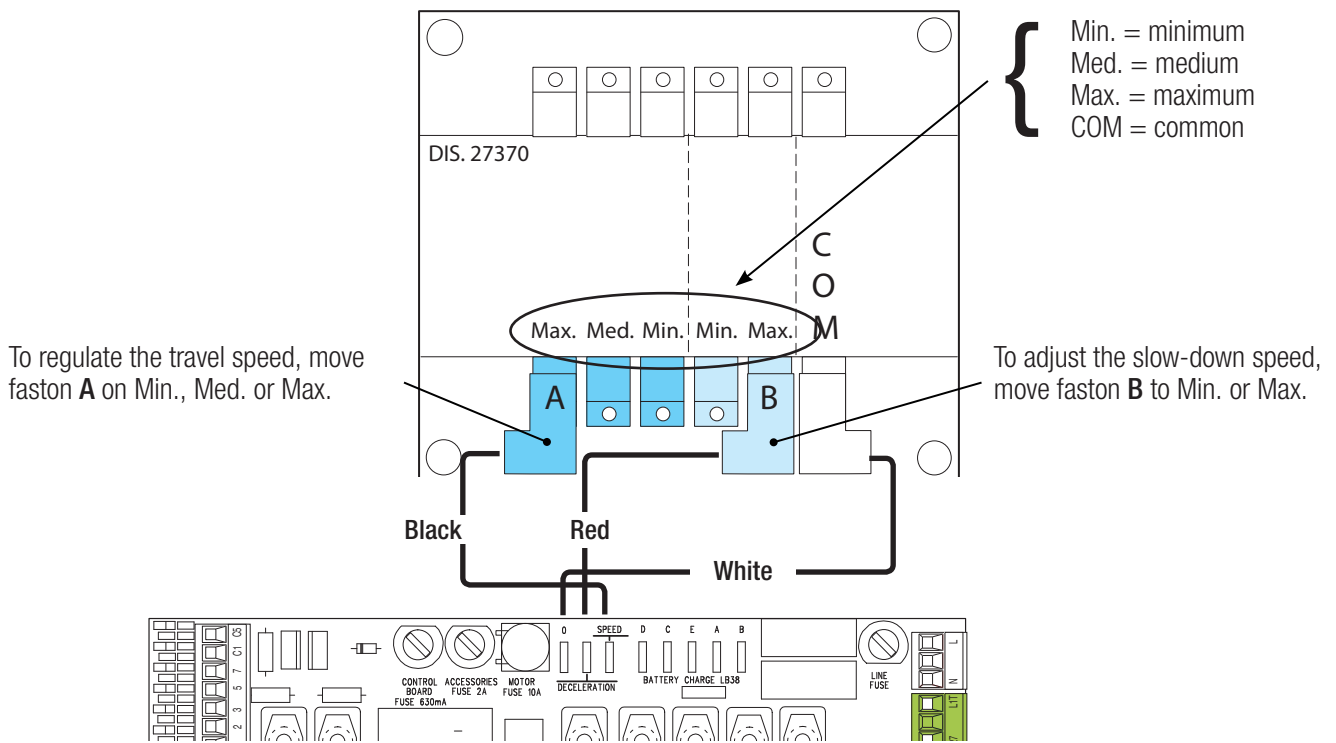


Keep pressed the PROG programming button on the control board. The programming LED flashes ❹.

Press any key on the transmitter you want to memorize. The LED stays on to indicate that memorization has been successful ❺.

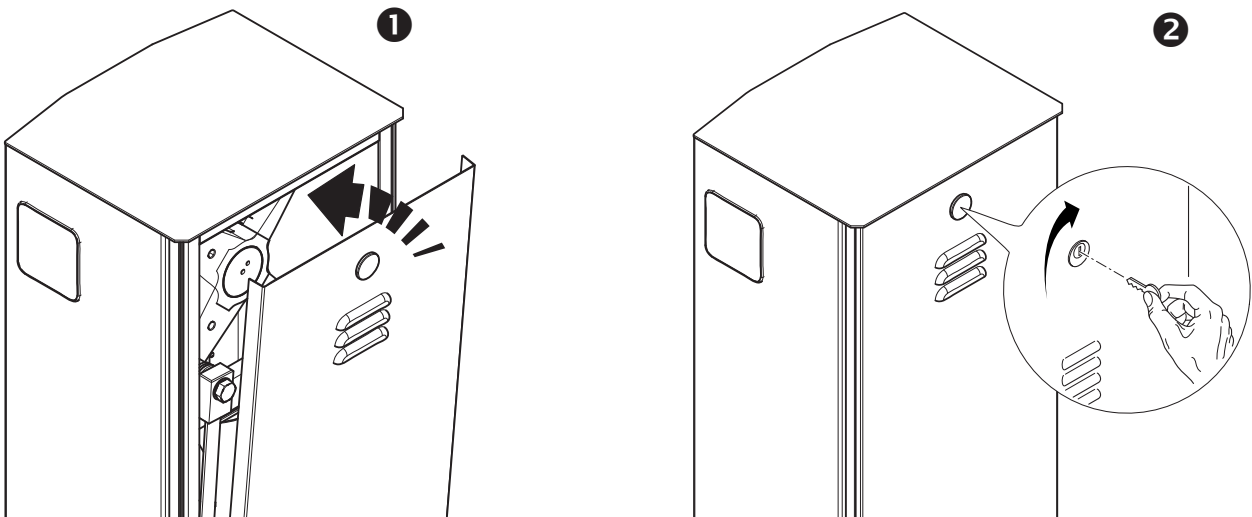


## ADJUSTING THE SPEED



## FINAL OPERATIONS

Once you've finished with the electrical connections and powered up the system, replace the inspection hatch **1**, and lock it by using the key **2**.

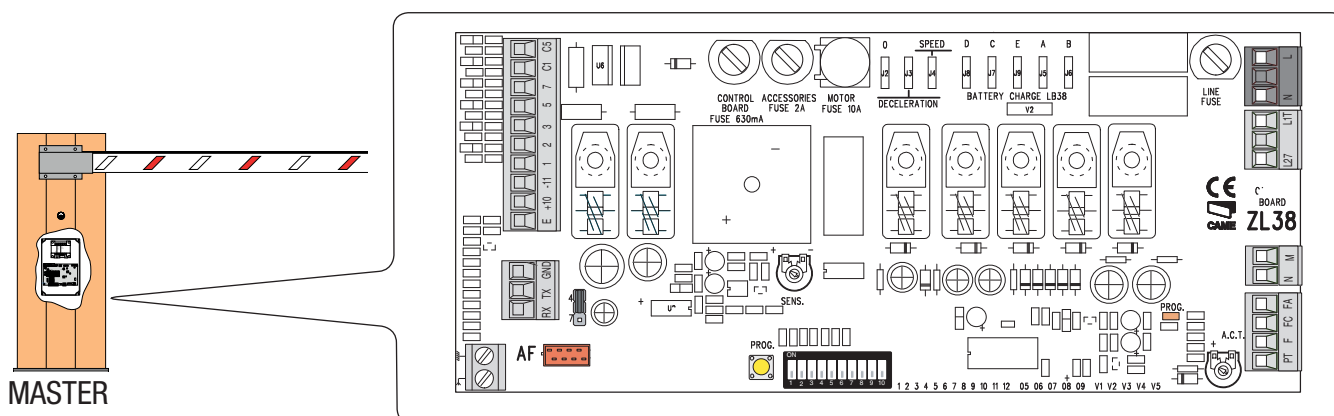


## PAIRED CONNECTION WITH A SINGLE COMMAND

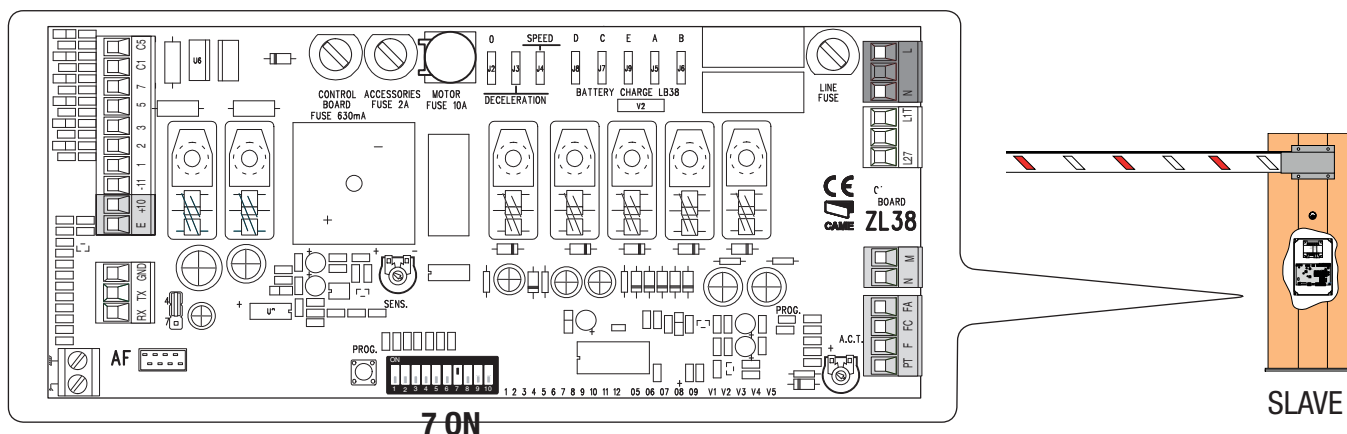
Establish the **MASTER**, that is, the motor that drives both barriers, and **SLAVE**, that is, the motor piloted by the MASTER motor.



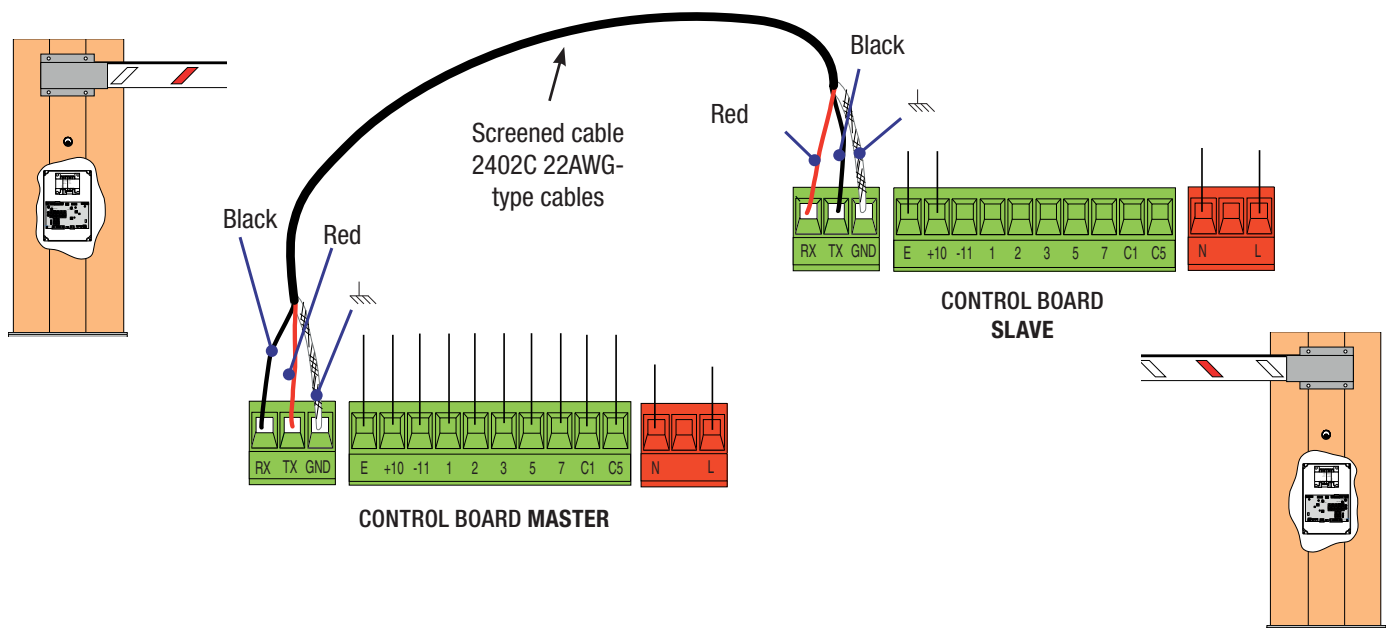
On the MASTER barrier's electronic board, make the necessary electrical connections, activate the radio control, program the functions and settings.



On the SLAVE barrier's control board, connect the power supply to L-N, the flashing light on 10-E, set DIP switch 7 to ON and adjust the travel and slow-down speeds just like on the MASTER barrier.



Connect the two control boards using terminals RX-TX-GND as shown in the figure.



## TROUBLESHOOTING

PROBLEM	REFERENCE	CHECK
The barrier neither opens nor closes	2-3-4-6-8-18	2 - Deactivate the MAINTAINED ACTION function
The boom opens but does not close	4-7-10	3 - Check the power supply and fuses
The boom closes but does not open	4-7-9	4 - The NC contacts are open
The barrier does not automatically close	11-12-13	6 - Deactivate the MASTER-SLAVE function
The barrier does not work with the transmitter	2-14-16	7 - Check the boom's balancing and spring tautness
The boom's direction of travel is inverted	7-18	8 - Deactivate the OBSTRUCTION DETECTION function
Only one transmitter works	22	9 - Check the opening limit-switch
The photocells do not work	12-23-24	10 - Check the closing limit-switch
The warning LED flashes quickly	4	11 - Activate the AUTOMATIC CLOSING function
The warning LED stays lit	13	12 - Check the proper direction of travel
The boom does not reach the limit-switch	7	13 - Check the control devices
The boom cannot be balanced	7-15	14 - Replace the AF card
The barrier does not slow down	7-15	15 - Check the length ration between boom and applied accessories
The barrier does not work with emergency batteries	8-25-26	16 - Memorize the radio code again
The boom starts slow	7	18 - Adjust the sensitivity
		22 - Enter or duplicate the same code on all transmitters
		23 - Activate the photocells
		24 - Connect the photocells serially instead of in parallel fashion
		25 - Check the batteries
		26 - Respect the photocell's power supply polarities

## DISMANTLING AND DISPOSAL

☞ CAME CANCELLI AUTOMATICI S.p.A. applies a certified Environmental Management System at its premises, which is compliant with the UNI EN ISO 14001 standard to ensure the environment is safeguarded.

Please continue safeguarding the environment. At CAME we consider it one of the fundamentals of our operating and market strategies.

Simply follow these brief disposal guidelines:

### ♻️ DISPOSING OF THE PACKAGING

The packaging materials (cardboard, plastic, and so on) should be disposed of as solid household waste, and simply separated from other waste for recycling.

Always make sure you comply with local laws before dismantling and disposing of the product.

DISPOSE OF RESPONSIBLY!

### ♻️ DISMANTLING AND DISPOSAL

Our products are made of various materials. Most of these (aluminum, plastic, iron, electrical cables) are classified as solid household waste. They can be recycled by separating them before dumping at authorized city plants.

Whereas other components (control boards, batteries, transmitters, and so on) may contain hazardous pollutants.

These must therefore be disposed of by authorized, certified professional services.

Before disposing, it is always advisable to check with the specific laws that apply in your area.

DISPOSE OF RESPONSIBLY!

Fabbricante / Manufacturer / Hersteller / Fabricant / Fabricante / Fabricante / Wytwórca / Fabrikant

**Came S.p.a.**

indirizzo / address / adresse / adresse / direccìon / endereço / adres / adres  
Via Martiri della Libertà 15 - 31030 Dosson di Casier, Treviso - Italy

**CAME** 

DICHIARA CHE LA BARRIERA STRADALE / DECLARES THAT THE AUTOMATIC BARRIERS /  
ERKLÄRT DASS DIE AUTOMATISCHE SCHRANKENSYSTEME / DECLARE QUE LA BARRIÈRE AUTOMATIQUE  
/ DECLARA QUE LA BARRERAS AUTOMÁTICAS / DECLARA QUE A BARREIRA AUTOMÁTICA  
/ OSWADCZA ZE SZLABANY AUTOMATYCZNA / VERKLAART DAT DE AUTOMATISCHE SLAGBOOM

G4000 ; G4010  
G4000-ELTRON  
G4001 ; G4000N  
G4000X ; G4000Y  
G4001-316

E' CONFORME ALLE DISPOSIZIONI DELLE SEGUENTI DIRETTIVE / IT COMPLIES WITH THE PROVISIONS OF THE FOLLOWING DIRECTIVES / DEN VORGABEN DER FOLGENDEN RICHTLINIEN ENTSPRECHEN / IL EST CONFORMES AUX DISPOSITIONS DES DIRECTIVES SUIVANTES / CUMPLEN CON LAS DISPOSICIONES DE LAS SIGUIENTES DIRECTIVAS / ESTÃO DE ACORDO COM AS DISPOSIÇÕES DAS SEGUINTES DIRECTIVAS / SA ZGODNE Z POSTANOWIENIAMI NASTĘPUJĄCYCH DYREKTYW EUROPEJSKICH / VOLDOEN AAN DE VOORSCHRIFTEN VAN DE VOLGENDE RICHTLIJNEN:

- COMPATIBILITA' ELETTROMAGNETICA / ELECTROMAGNETIC COMPATIBILITY / ELEKTROMAGNETISCHE VERTRÄGLICHKEIT / COMPATIBILITÉ ÉLECTROMAGNÉTIQUE / COMPATIBILIDAD ELECTROMAGNÉTICA / COMPATIBILIDADE ELETROMAGNÉTICA / KOMPATYBILNOŚCI ELEKTROMAGNETYCZNEJ / ELEKTROMAGNETISCHE COMPATIBILITEIT : 2014/30/UE.

Riferimento norme armonizzate ed altre norme tecniche / Refer to European regulations and other technical regulations / Harmonisierte Bezugsnormen und andere technische Vorgaben / Référence aux normes harmonisées et aux autres normes techniques / Referencia normas armonizadas y otras normas técnicas / Referência de normas harmonizadas e outras normas técnicas / Odnosne normy ujednolicone i inne normy techniczne / Geharmoniseerde en andere technische normen waarnaar is verwezen

EN 61000-6-2:2005  
EN 61000-6-3:2007+A1:2011  
EN 62233:2008  
EN 60335-1:2012+A11:2014

RISPETTA I REQUISITI ESSENZIALI APPLICATI: / MEET THE APPLICABLE ESSENTIAL REQUIREMENTS: / DEN WESENTLICHEN ANGEWANDTEN ANFORDERUNGEN ENTSPRECHEN: / RESPECTER LES CONDITIONS REQUISES NECESSAIRES APPLIQUEES / CUMPLEN CON LOS REQUISITOS ESENCIALES APLICADOS: / RESPETAM O REQUISITOS ESSENCIAIS APLICADOS: / SPEŁNIAJA PODSTAWOWE WYMAGANE WYRUNKI: / VOLDOEN AAN DE TOEPASBARE MINIMUM EISEN:

**1.1.3; 1.1.5; 1.2.1; 1.2.2; 1.3.2; 1.3.7; 1.3.8.1; 1.4.1; 1.4.2; 1.5.1; 1.5.6; 1.5.8; 1.5.9; 1.5.9; 1.5.13; 1.6.1; 1.6.3; 1.6.4; 1.7.1; 1.7.2; 1.7.4**

PERSONA AUTORIZZATA A COSTITUIRE LA DOCUMENTAZIONE TECNICA PERTINENTE / PERSON AUTHORISED TO COMPILE THE RELEVANT TECHNICAL DOCUMENTATION / PERSON DIE BEVOLLMÄCHTIGT IST, DIE RELEVANTEN TECHNISCHEN UNTERLAGEN ZUSAMMENZUSTELLEN / DOCUMENTATION TECHNIQUE SPECIFIQUE D'AUTORISATION A CONSTRUIRE DE / PERSONA FACULTADA PARA ELABORAR LA DOCUMENTACIÓN TÉCNICA PERTINENTE / PESSOA AUTORIZADA A CONSTITUIR A DOCUMENTAÇÃO TÉCNICA PERTINENTE / OSOBA UPOWAŻNIIONA DO ZREDAGOWANIA DOKUMENTACJI TECHNICZNEJ / DEGENE DIE GEMACHTIGD IS DE RELEVANTE TECHNISCHEN DOCUMENTEN SAMEN TE STELLEN.

#### CAME S.p.a.

La documentazione tecnica pertinente è stata compilata in conformità all'allegato VII B. / The pertinent technical documentation has been drawn up in compliance with attached document VII B. / Die relevante technische Dokumentation wurde entsprechend der Anlage VII B ausgestellt. / La documentation technique spécifique a été remplie conformément à l'annexe IIB / La documentación técnica pertinente ha sido rellenada en cumplimiento con el anexo VII B. / A documentação técnica pertinente foi preenchida de acordo com o anexo VII B. / Odnosna dokumentacja techniczna została zredagowana zgodnie z załącznikiem VII B. / De technische documentatie terzake is opgesteld in overeenstemming met de bijlage VII B.

CAME S.p.a. si impegna a trasmettere, in risposta a una richiesta adeguatamente motivata delle autorità nazionali, informazioni pertinenti sulle quasi macchine, e / Came S.p.A., following a duly motivated request from the national authorities, undertakes to provide information related to the quasi machines, and / Die Firma Came S.p.A. verpflichtet sich auf eine angemessene motivierte Anfrage der staatlichen Behörden Informationen über die unvollständigen Maschinen, zu übermitteln, und / Came S.p.A. s'engage à transmettre, en réponse à une demande bien fondée de la part des autorités nationales, les renseignements relatifs aux quasi machines / Came S.p.A. se compromete a transmitir, como respuesta a una solicitud adecuadamente fundada por parte de las autoridades nacionales, informaciones relacionadas con las cuasimáquinas / Came S.p.A. compromete-se em transmitir, em resposta a uma solicitação motivada e devidamente fundada pelas autoridades nacionais, informações pertinentes às partes que compoñam máquinas / Came S.p.A. zobowiązuje się do udzielenia informacji dotyczących maszyn nieukonczonych na odpowiednio umotywowaną prośbę, złożoną przez kompetentne organy państwowe / Came S.p.A. verbindt zich ertoe om op met redenen omkleed verzoek van de nationale autoriteiten de relevante informatie voor de niet voltooidde machine te verstrekken,

#### VIETA / FORBIDS / VERBIETET / INTERDIT / PROHIBE / PROIBE / ZABRANIA SIE / VERBIEDT

la messa in servizio finché la macchina finale in cui deve essere incorporata non è stata dichiarata conforme, se del caso alla 2006/42/CE. / commissioning of the above mentioned until a moment when the final machine into which they must be incorporated, has been declared compliant, if pertinent, to 2006/42/CE / die Inbetriebnahme bevor die „Endmaschine“ in die die unvollständige Maschine eingebaut wird, als konform erklärt wurde, gegebenenfalls gemäß der Richtlinie 2006/42/EU. / la mise en service tant que la machine finale dans laquelle elle doit être incorporée n'a pas été déclarée conforme, le cas échéant, à la norme 2006/42/CE. / la puesta en servicio hasta que la máquina final en la que será incorporada no haya sido declarada de conformidad de acuerdo a la 2006/42/CE / a colocação em funcionamento, até que a máquina final, onde devem ser incorporadas, não for declarada em conformidade, se de acordo com a 2006/42/CE. / Uroczomienia urzadzenia do czasu, kiedy maszyna, do której ma być wbudowany, nie zostanie oceniona jako zgodna z wymogami dyrektywy 2006/42/WE, jeśli ta procedura była konieczna. / deze in werking te stellen zolang de eindmachine waarin de niet voltooidde machine moet worden ingebouwd in overeenstemming is verklaard, indien toepasselijk met de richtlijn 2006/42/EG.

Dosson di Casier (TV)  
5 Marzo / March / März / Mars / Marzo  
/ Março / Marzec / Maart 2018

Legale Rappresentante / Legal Representative / Gesetzlich Vertreter / Representative Legal / Representante Legal / Representante Legal / Prawny Przedstawiciel / Juridische Vertegenwoordiger

Paolo Menuzzo

Fascicolo tecnico a supporto / Supporting technical dossier / Unterstützung technische Dossier / soutien dossier technique / apoyo expediente técnico / apoiar dossier técnico / wspieranie dokumentacji technicznej / ondersteunende technische dossier: 001G4000

#### Came S.p.a.

Via Martiri della Libertà, 15 - 31030 Dosson di Casier - Treviso - Italy - Tel. (+39) 0422 4940 - Fax (+39) 0422 4941  
info@came.it - www.came.com

Cap. Soc. 1.610.000,00 € - C.F. e P.I. 03481280265 - VAT IT 03481280265 - REA TV 275359 - Reg Imp. TV 03481280265

*The contents of this manual may change, at any time, and without notice.*

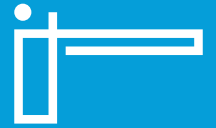


**CAME.COM**

**CAME S.P.A.**

Via Martiri Della Libertà, 15  
31030 Dosson di Casier - Treviso - Italy  
tel. (+39) 0422 4940 - fax. (+39) 0422 4941





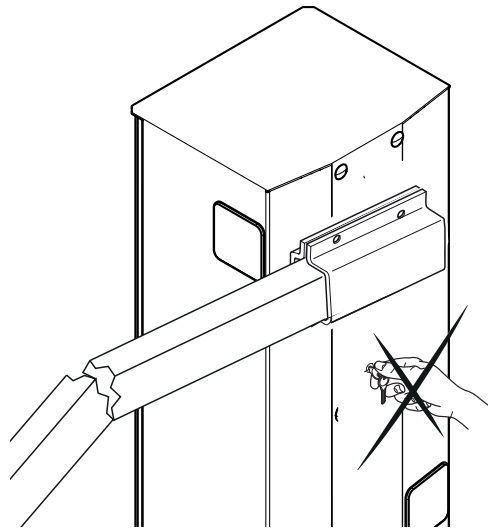
**Barrière automatique  
série GARD**

FA01117-FR

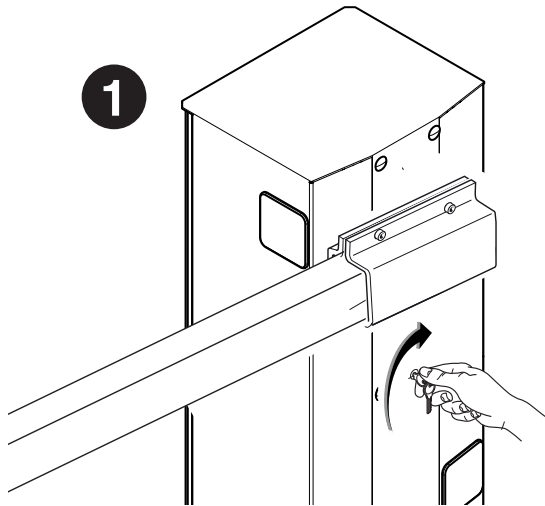


**G4000 - G4001 - G4000N**

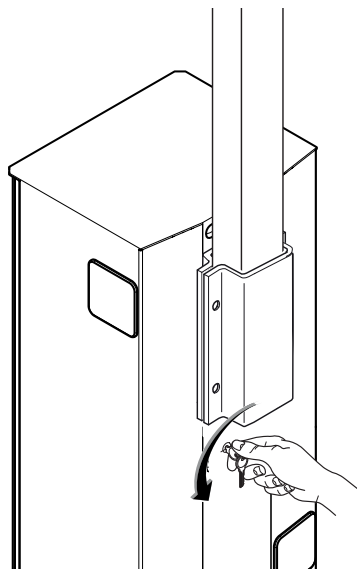
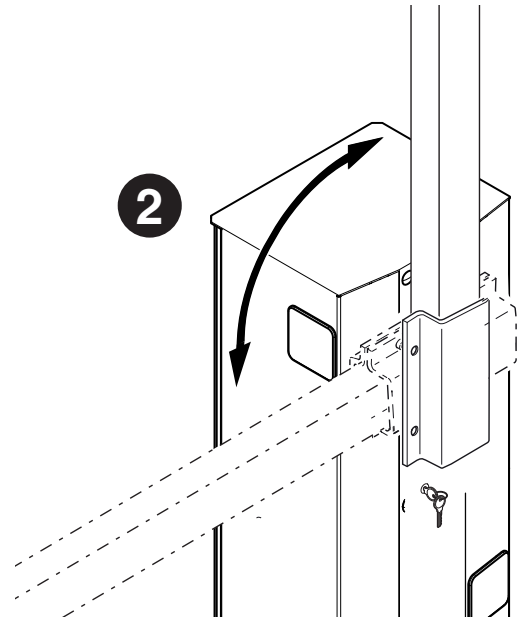
**MANUEL D'INSTALLATION**



1



2



## INSTRUCTIONS GÉNÉRALES POUR L'INSTALLATEUR

⚠ **ATTENTION ! Consignes de sécurité importantes.**

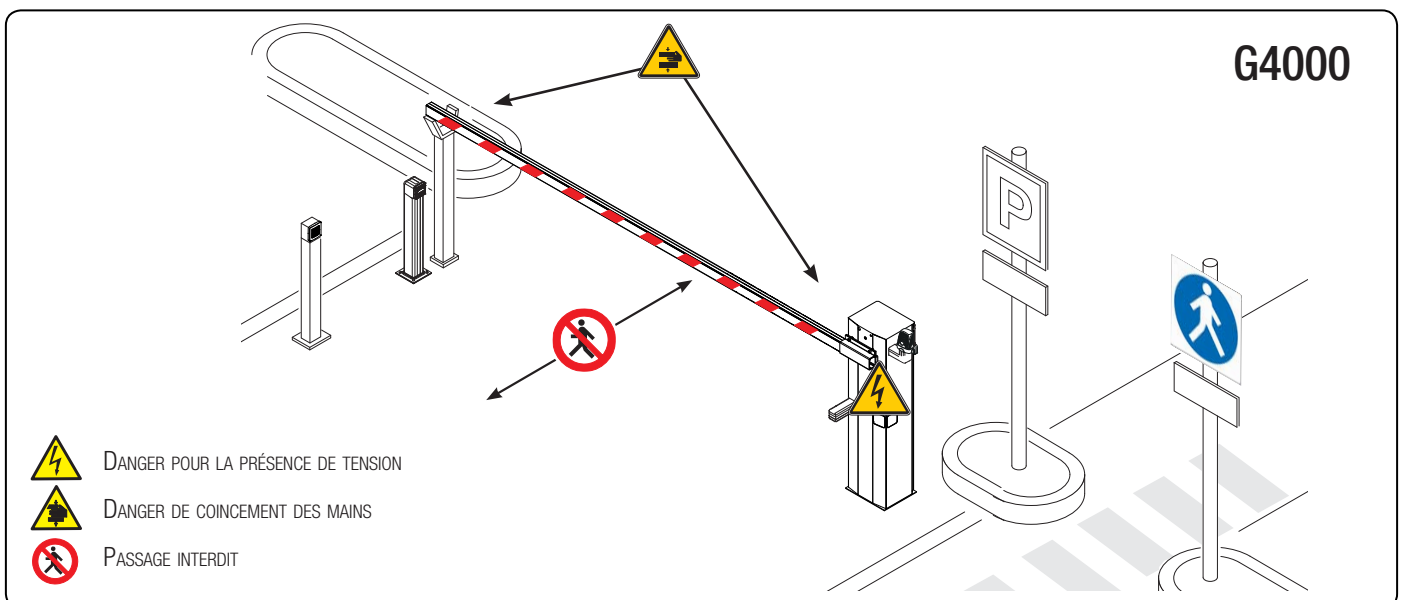
**Suivre toutes les instructions étant donné qu'une installation incorrecte peut provoquer de graves lésions.**

**Avant toute opération, lire également les instructions générales réservées à l'utilisateur.**

Ce produit ne devra être destiné qu'à l'utilisation pour laquelle il a été expressément conçu. Toute autre utilisation est à considérer comme dangereuse. Came S.P.A. décline toute responsabilité en cas de dommages provoqués par des utilisations impropres, incorrectes ou déraisonnables. • Le produit dont il est question dans ce manuel est défini, conformément à la Directive Machines 2006/42/CE, comme une « quasi-machine ». Une « quasi-machine » est, par définition, un ensemble qui constitue presque une machine, mais qui ne peut assurer à lui seul une application définie. Les quasi-machines sont uniquement destinées à être incorporées ou assemblées à d'autres machines ou à d'autres quasi-machines ou équipements en vue de constituer une machine à laquelle s'applique la Directive 2006/42/CE. L'installation finale doit être conforme à la Directive européenne 2006/42/CE et aux normes européennes de référence. • Pour ces motifs, toutes les opérations indiquées dans ce manuel ne doivent être exécutées que par du personnel qualifié

- La position des câbles, la pose, la connexion et l'essai doivent être réalisés selon les règles de l'art et conformément aux normes et lois en vigueur
- S'assurer que l'ouverture de la barrière automatique ne provoque aucune situation de danger
- Ne pas installer l'automatisme sur des éléments qui pourraient se plier. Si nécessaire, renforcer les points de fixation
- S'assurer que la température du lieu d'installation correspond à celle indiquée sur l'automatisme
- Ne pas installer l'automatisme dans des endroits en montée ou en descente (c'est-à-dire non situés sur une surface plane)
- S'assurer que les éventuels dispositifs d'arrosage de la pelouse ne peuvent pas mouiller l'automatisme de bas en haut
- Délimiter soigneusement la zone afin d'en éviter l'accès aux personnes non autorisées, notamment aux mineurs et aux enfants
- Manipuler les automatismes de plus de 20 kg avec une extrême prudence. Prévoir, si nécessaire, des instruments adéquats pour une manutention en toute sécurité
- Adopter des mesures de protection contre tout danger mécanique lié à la présence de personnes dans le rayon d'action de l'appareil.
- Les éventuels risques résiduels doivent être signalés à l'utilisateur final par le biais de pictogrammes spécifiques bien en vue qu'il faudra lui expliquer
- Au terme de l'installation, appliquer la plaque d'identification dans une position bien en vue
- Tous les dispositifs de commande et de contrôle doivent être installés à au moins 1,85 m du périmètre de la zone d'actionnement de la lisse, ou bien en des points inaccessibles de l'extérieur à travers la barrière
- À défaut d'actionnement par badge (ex. : sélecteur à clé ou clavier à code), les dispositifs de commande doivent en outre être installés à une hauteur minimum de 1,5 m et être inaccessibles au public
- Le producteur décline toute responsabilité en cas d'utilisation de produits non originaux, ce qui implique en outre l'annulation de la garantie
- Tous les interrupteurs en modalité « action maintenue » doivent être positionnés à l'écart des parties en mouvement mais dans des endroits permettant de bien voir la zone de manœuvre de la lisse
- Appliquer une étiquette durable, près de l'élément d'actionnement, indiquant le mode d'emploi du mécanisme de débrayage manuel
- Avant de livrer l'installation à l'utilisateur, en contrôler la conformité à la Directive Machines 2006/42/CE. S'assurer que l'automatisme a bien été réglé comme il faut et que les dispositifs de sécurité, de protection et de débrayage manuel fonctionnent correctement
- Si le câble d'alimentation est endommagé, son remplacement doit être effectué par le fabricant, ou par son service d'assistance technique agréé, ou par une personne dûment qualifiée afin de prévenir tout risque
- S'assurer, durant toutes les phases d'installation, que l'automatisme est bien hors tension
- Les câbles électriques doivent passer à travers les passe-câbles et ne doivent pas entrer en contact avec des parties pouvant devenir chaudes durant l'utilisation (moteur, transformateur, etc.)
- Prévoir sur le réseau d'alimentation, conformément aux règles d'installation, un dispositif de déconnexion omnipolaire spécifique pour le sectionnement total en cas de surtension catégorie III
- En cas de passage dépassant les 3 mètres, la lisse requiert obligatoirement un support fixe
- En cas de barrière mixte (véhicules et piétons), s'assurer que les forces d'impact sont bien conformes aux normes EN 12453 et EN 12445
- En cas de barrières pour véhicules, il faut prévoir un passage piéton à proximité de l'accès pour véhicules et signaler, par le biais de panneaux, qu'il est interdit aux piétons et aux vélos de passer à travers l'accès véhicules
- Conserver la section de ce manuel relative à l'installation dans le dossier technique avec les manuels d'installation des autres dispositifs utilisés pour la réalisation du système d'automatisme. Il est recommandé de remettre à l'utilisateur final tous les manuels d'utilisation des produits composant la machine.

- La figure suivante indique les principaux points potentiellement dangereux pour les personnes -



## LÉGENDE

- 📖 Ce symbole indique des parties à lire attentivement.
- ⚠ Ce symbole indique des parties concernant la sécurité.
- 👉 Ce symbole indique ce qui doit être communiqué à l'utilisateur.

Les dimensions sont exprimées en millimètres, sauf indication contraire.

## DESCRIPTION

Barrière en acier zingué et peint ou en acier inox satiné avec équipement pour accessoires.

📖 LA VERSION DROITE OU GAUCHE DES BARRIÈRES DOIT ÊTRE SPÉCIFIÉE LORS DE LA COMMANDE. TOUTES LES ILLUSTRATIONS DE CE MANUEL REPRÉSENTENT UNE BARRIÈRE VERSION GAUCHE !

## UTILISATION PRÉVUE

La barrière automatique a été conçue pour une utilisation dans des parkings privés ou publics.

📖 Toute installation et toute utilisation autres que celles qui sont indiquées dans ce manuel sont interdites.

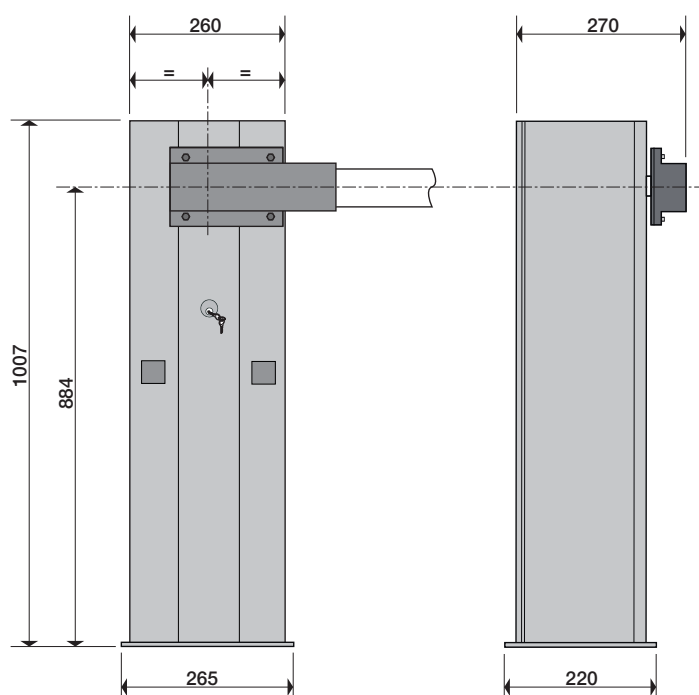
## LIMITES D'UTILISATION

Modèle	G4000 / G4001 / G4000N
Largeur maximum du passage (m)	4

## DONNÉES TECHNIQUES

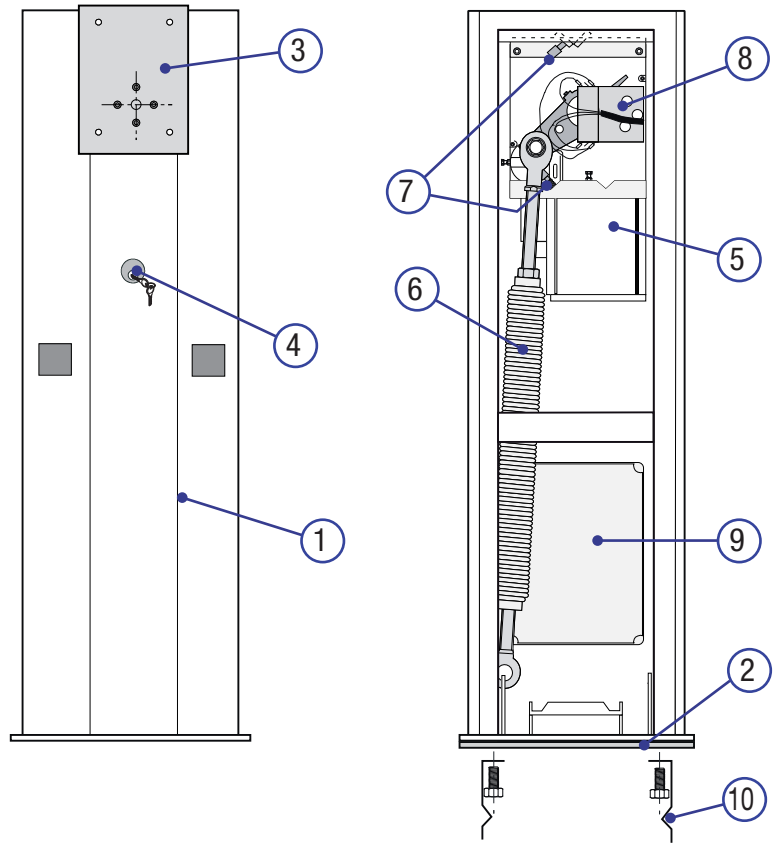
Modèle	G4000 / G4001 / G4000N
Degré de protection (IP)	54
Alimentation (V - 50/60 Hz)	230 AC
Alimentation moteur (V)	24 DC
Absorption max. (A)	1,3 (230 V) / 15 (24 V)
Puissance (W)	300
Couple (Nm)	200
Temps d'ouverture (s)	2 ÷ 6
Cycles/heure	SERVICE INTENSIF
Température de fonctionnement (°C)	-20 ÷ +55
Rapport de réduction (i)	1/202
Classe de l'appareil	I
Poids (Kg)	-

## DIMENSIONS



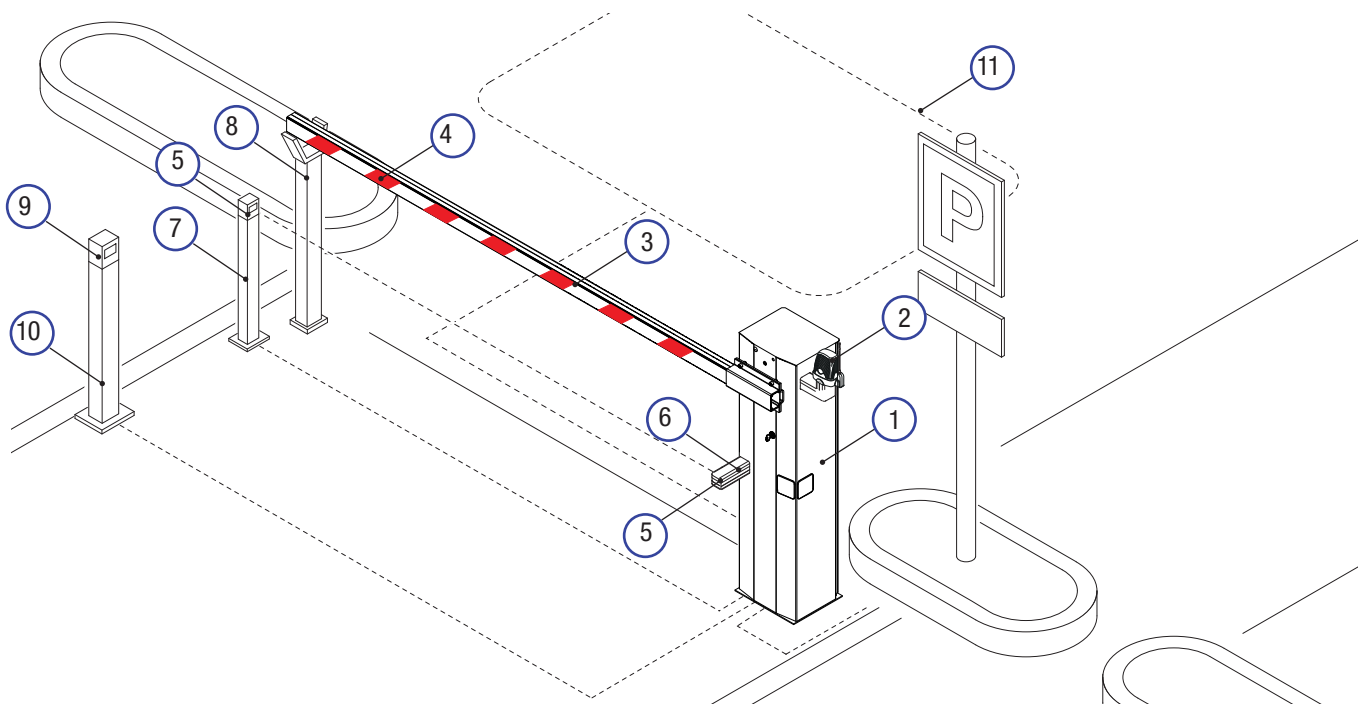
## DESCRIPTION DES PARTIES

1. Fût
2. Plaque de fixation
3. Plaque arbre moteur
4. Serrure de déverrouillage
5. Motoréducteur
6. Ressort d'équilibrage
7. Butées mécaniques
8. Butée.
9. Armoire de commande
10. Pattes de fixation



## INSTALLATION STANDARD

- |   |  |
|---|--|
| <ol style="list-style-type: none"> <li>1. Barrière</li> <li>2. Clignotant</li> <li>3. Lisse</li> <li>4. Bandes rouges réfléchissantes</li> <li>5. Photocellules</li> <li>6. Support pour photocellules</li> </ol> | <ol style="list-style-type: none"> <li>7. Colonne pour photocellules</li> <li>8. Support fixe</li> <li>9. Dispositif de commande (clavier, clé magnétique, badge, etc.)</li> <li>10. Potelet pour dispositif de commande</li> <li>11. Détecteur de masses métalliques</li> </ol> |
|---|--|



## INSTRUCTIONS GÉNÉRALES POUR L'INSTALLATION

⚠ L'installation doit être effectuée par du personnel qualifié et dans le plein respect des normes en vigueur.

### CONTRÔLES PRÉLIMINAIRES

⚠ Avant de procéder à l'installation, il faut :

- contrôler que le point de fixation de la plaque est bien solide ;
- s'assurer de l'absence de tout obstacle dans le périmètre du fût ;
- prévoir des tuyaux et des conduites pour le passage des câbles électriques afin de les protéger contre la détérioration mécanique.

### TYPE DE CÂBLES ET ÉPAISSEURS MINIMUM

Connexion	Longueur câble	
	< 20 m	20 < 30 m
Alimentation carte électronique 230 VAC (1P+N+PE)	3G x 1,5 mm <sup>2</sup>	3G x 2,5 mm <sup>2</sup>
Dispositifs de commande	2 x 0,5 mm <sup>2</sup>	
Dispositifs de signalisation	2 x 0,5 mm <sup>2</sup>	
Photocellules TX	2 x 0,5 mm <sup>2</sup>	
Photocellules RX	4 x 0,5 mm <sup>2</sup>	

⚠ En cas d'alimentation en 230 V et d'une utilisation en extérieur, adopter des câbles H05RN-F conformes à la norme 60245 IEC 57 (IEC) ; en intérieur, utiliser par contre des câbles H05VV-F conformes à la norme 60227 IEC 53 (IEC). Pour les alimentations jusqu'à 48 V, il est possible d'utiliser des câbles FROR 20-22 II conformes à la norme EN 50267-2-1 (CEI).

📖 Pour la connexion de l'antenne, utiliser un câble RG58 (jusqu'à 5 m).

📖 Si la longueur des câbles ne correspond pas aux valeurs indiquées dans le tableau, déterminer la section des câbles en fonction de l'absorption effective des dispositifs connectés et selon les prescriptions de la norme CEI EN 60204-1.

📖 Pour les connexions prévoyant plusieurs charges sur la même ligne (séquentielles), les dimensions indiquées dans le tableau doivent être réévaluées en fonction des absorptions et des distances effectives. Pour les connexions de produits non indiqués dans ce manuel, considérer comme valable la documentation jointe à ces derniers.

## INSTALLATION

⚠ Les illustrations suivantes ne sont que des exemples étant donné que l'espace pour la fixation de la barrière et des accessoires varie en fonction de la zone d'installation. C'est donc l'installateur qui doit choisir la solution la plus indiquée.

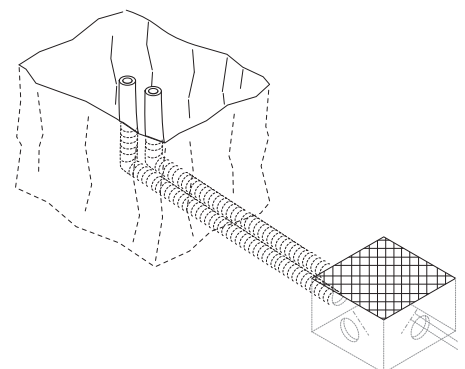
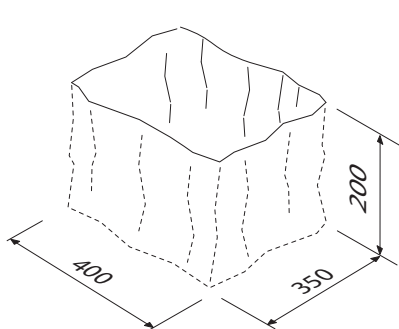
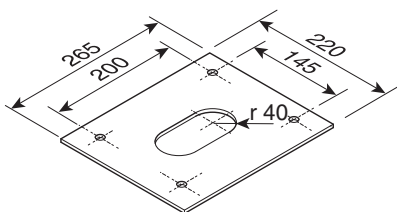
### PRÉPARATION DE LA PLAQUE DE FIXATION

⚠ Si le sol ne permet pas une fixation solide et stable de l'armoire, préparer un bloc de ciment.

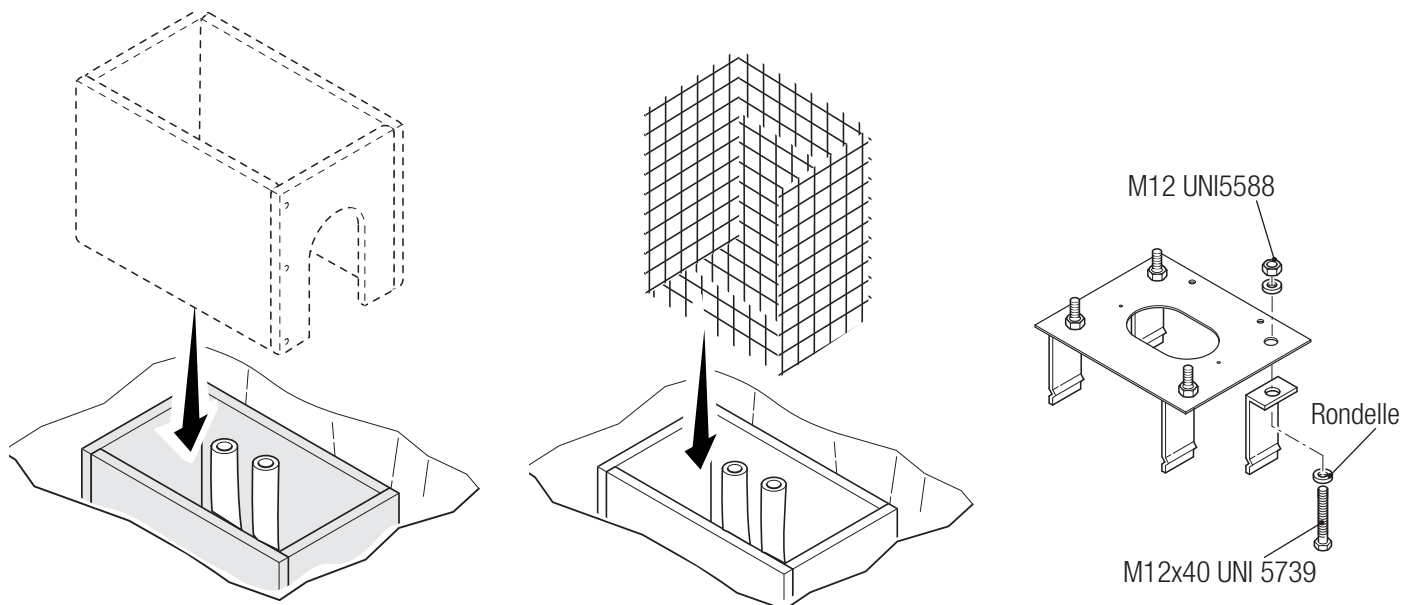
Creuser la fosse pour le coffrage.

Préparer les gaines annelées pour les raccordements issus du boîtier de dérivation.

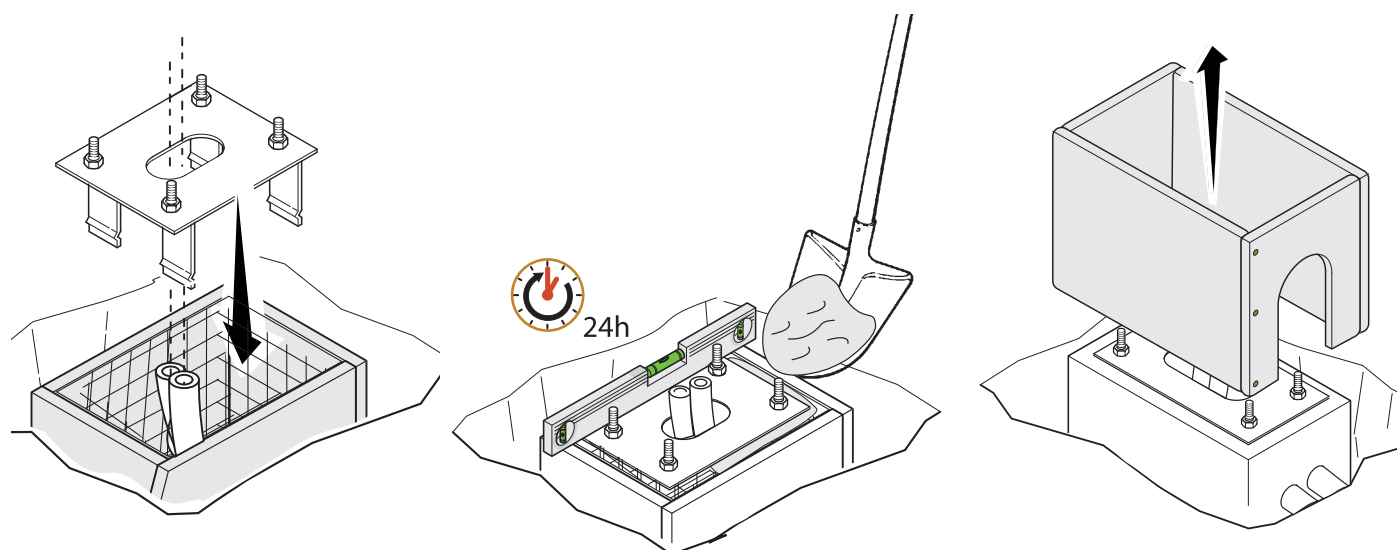
📖 Le nombre de gaines dépend du type d'installation et des accessoires prévus.



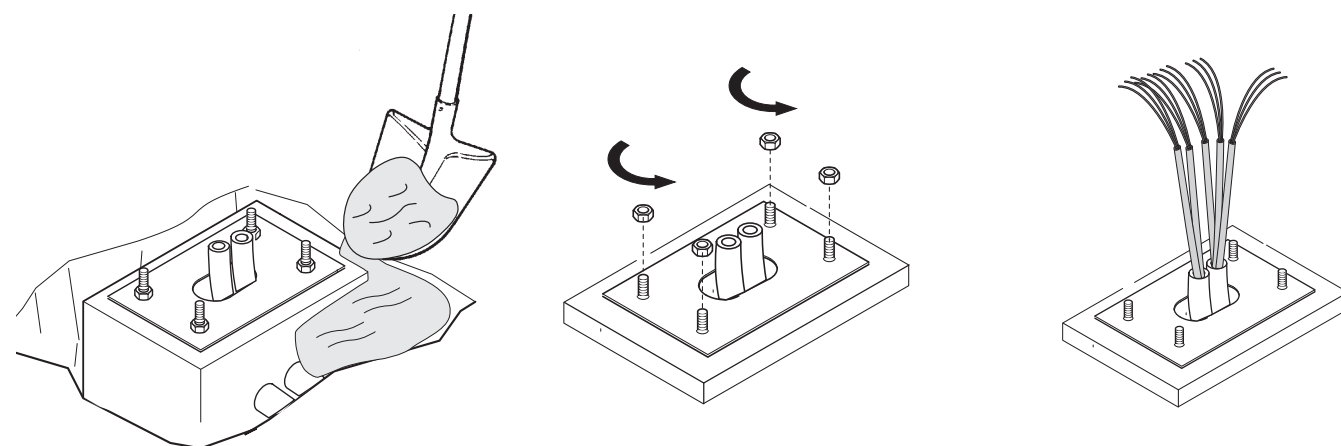
Préparer un coffrage plus grand que la plaque de fixation et l'introduire dans le trou.  
 Insérer une grille en fer dans le coffrage pour couler le ciment.  
 Assembler les 4 agrafes de fixation à la plaque.



Positionner la plaque sur la grille.  
 Remplir le coffrage de ciment, la plaque doit être parfaitement nivelée et avec le filetage des vis totalement en surface.  
 Attendre que le tout se solidifie pendant au moins 24 heures.  
 Enlever le coffrage.



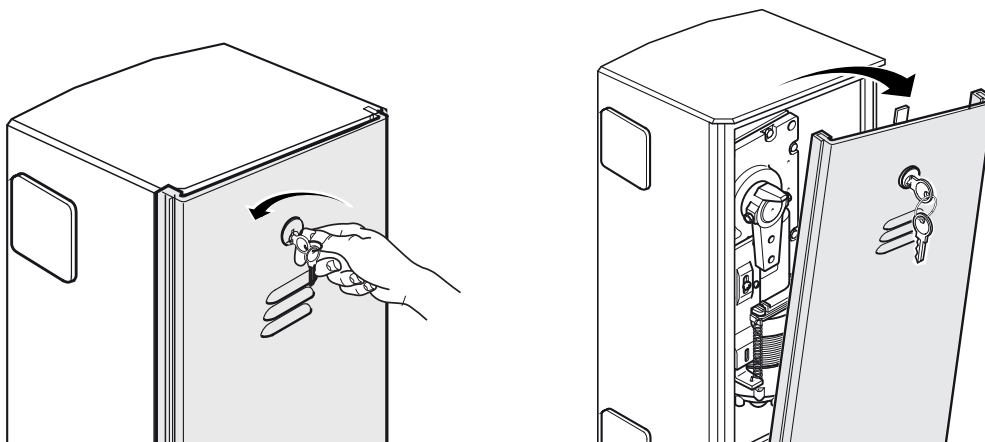
Remplir de terre le trou autour du bloc de ciment.  
 Enlever les écrous et les rondelles des vis.  
 Introduire les câbles électriques dans les gaines jusqu'à ce qu'ils sortent d'environ 600 mm.



## PRÉPARATION DE LA BARRIÈRE

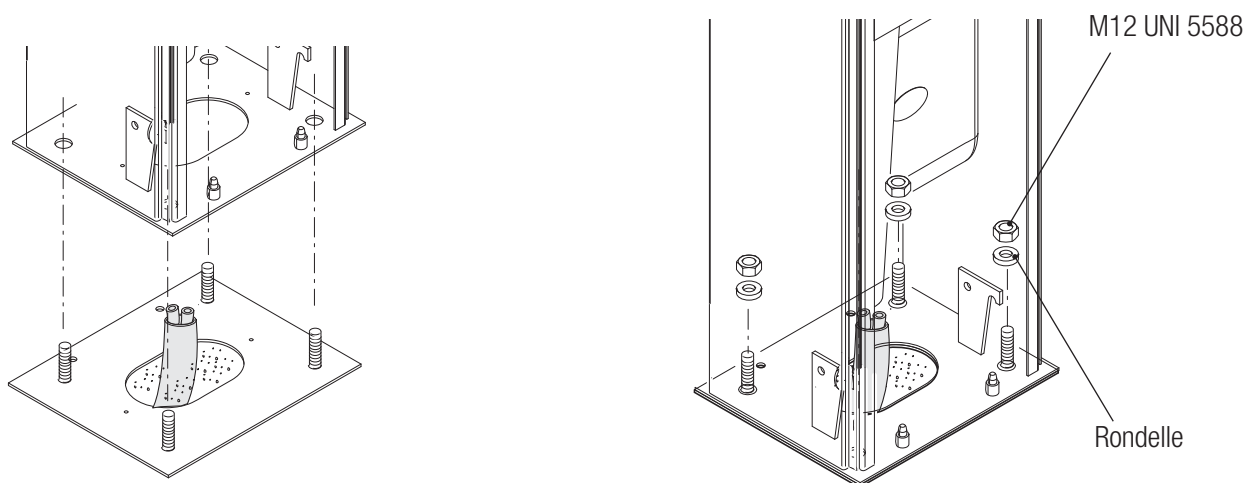
⚠ Utiliser des moyens de levage pour transporter et positionner la barrière. Le montage doit être effectué par au moins deux personnes. Durant les phases de prémontage et de fixation, la barrière pourrait être instable et présenter un risque de renversement. Il convient par conséquent de ne pas s'y appuyer tant qu'elle n'est pas complètement fixée.

Introduire la clé personnalisée dans la serrure de la porte de visite et la tourner dans le sens anti-horaire .

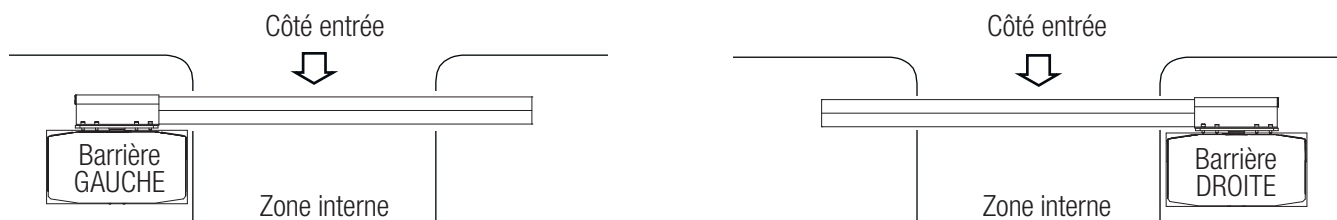


## FIXATION DE LA BARRIÈRE

Positionner le fût sur la plaque de fixation et le fixer à l'aide des rondelles et des écrous.

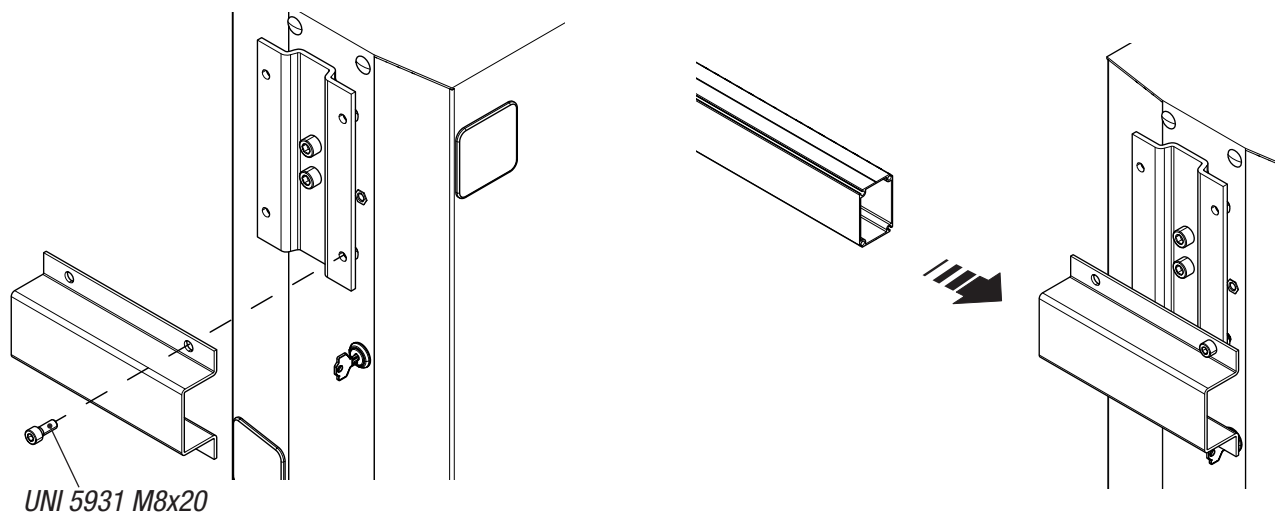


*Pour modifier la rotation par la suite, demandez la documentation correspondante à votre revendeur de confiance ou contactez le siège de la société Came de votre pays (voir sur la dernière page ou sur [www.came.com](http://www.came.com)).*

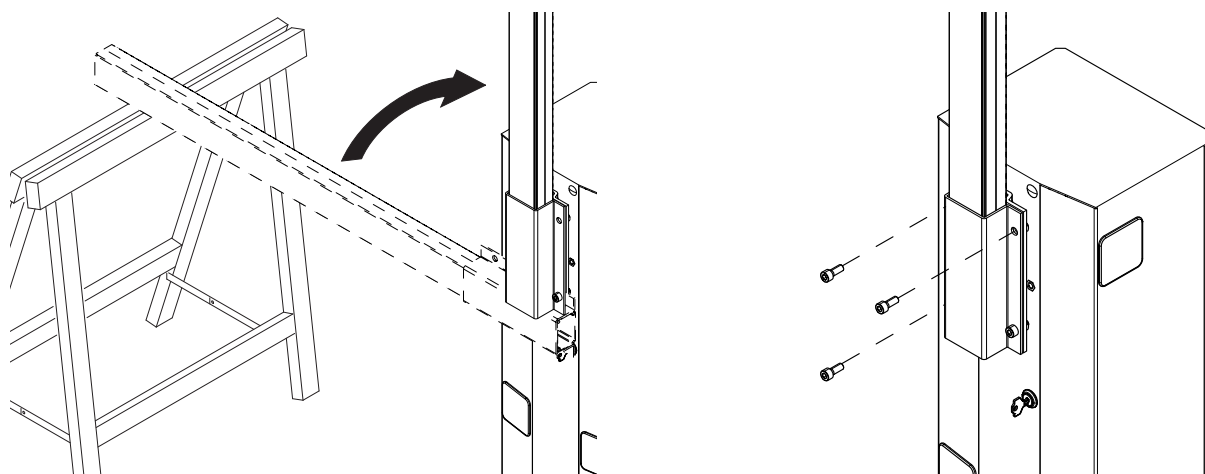




Positionner le cache-plaque de fixation de la lisse sur la plaque de l'arbre moteur à l'aide d'une seule vis à ne pas serrer. Introduire la lisse dans le cache-plaque de fixation.



Positionner la lisse verticalement et la fixer à l'aide des autres vis.

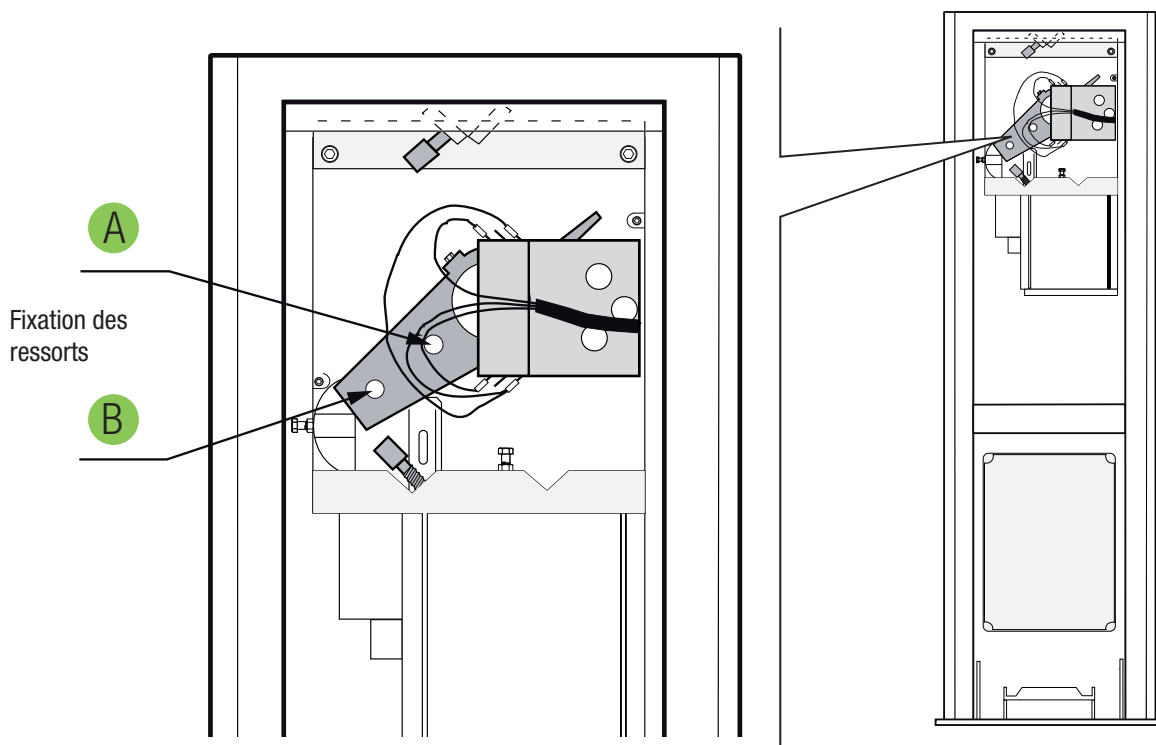


## ÉQUILIBRAGE DE LA LISSE

La barrière est livrée avec le ressort monté en position B.

Avant l'exécution de cette opération, s'assurer que le ressort choisi est bien approprié en tenant compte des accessoires à appliquer et de la section de passage.

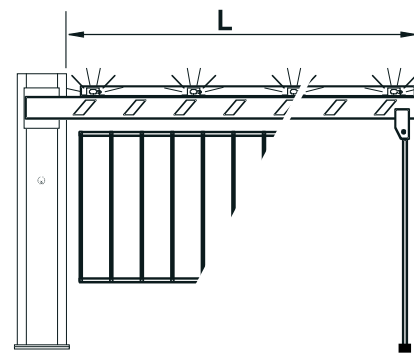
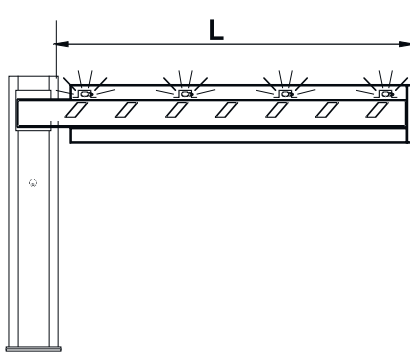
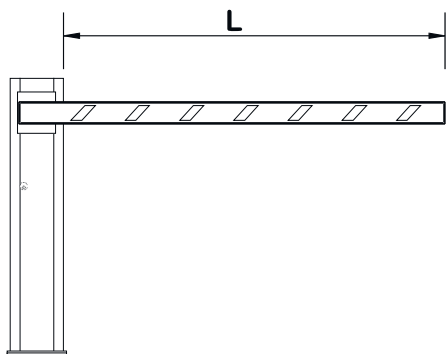
**⚠ S'assurer, durant la configuration de la barrière, que le motoréducteur est bien bloqué !**



Lisse

Lisse avec lampes de signalisation

Lisse avec lampes de signalisation et tablier ou appui mobile



**L = GABARIT DE PASSAGE (m)**

Lisse

< 2,5

2,5 ÷ 3,5

3,5 ÷ 4

A

A

B

Lisse avec lampes de signalisation 001G0460

A

B

-

Lisse avec lampes de signalisation et tablier 001G0465 ou appui mobile 001G02808

B

-

-

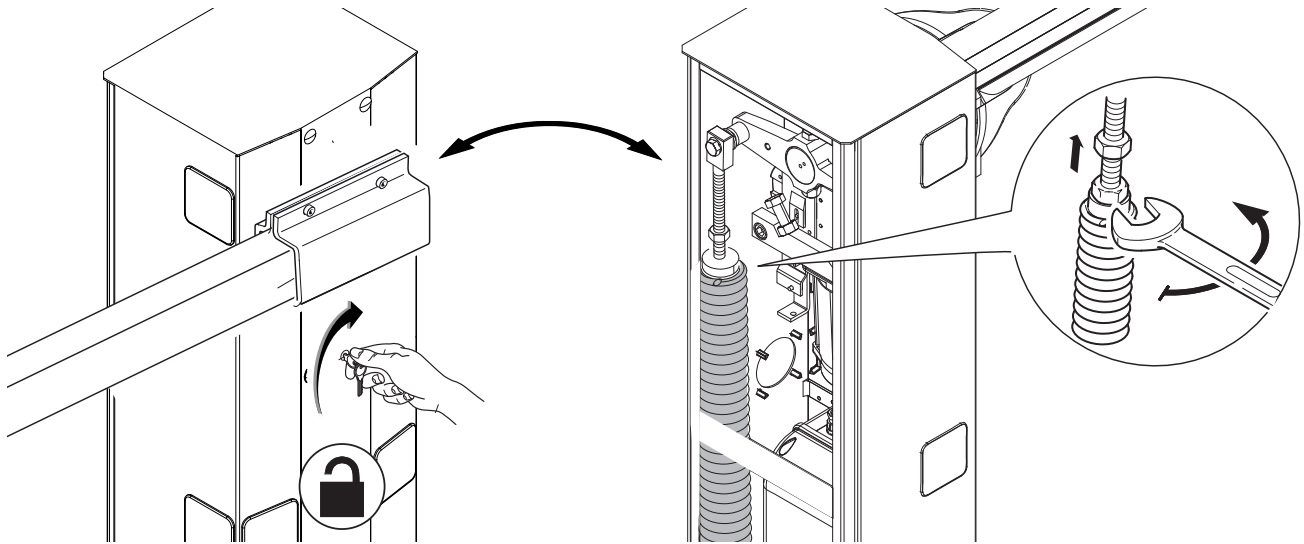
### ⚠ AVERTISSEMENTS !

001G02802 Ne peut être utilisé sur les barrières avec lisse équipée de tablier 001G0465 ou support mobile 001G02808

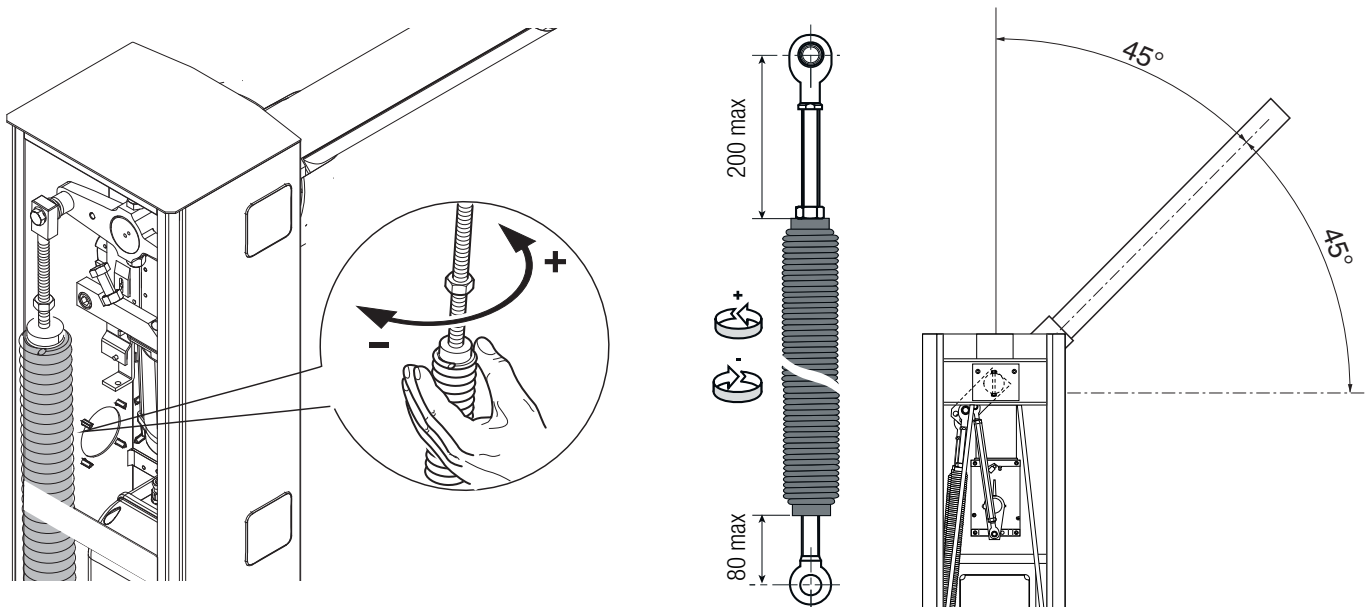
001G02807 À utiliser OBLIGATOIREMENT en cas de passage supérieur à 3 m.

001G0465 - 001G02808 À ne pas utiliser ensemble.

Pour un équilibrage précis de la lisse, débloquer le motoréducteur et desserrer l'écrou de fixation du tirant.



Tourner manuellement le ressort pour augmenter ou réduire la traction. La lisse doit se stabiliser à 45°.



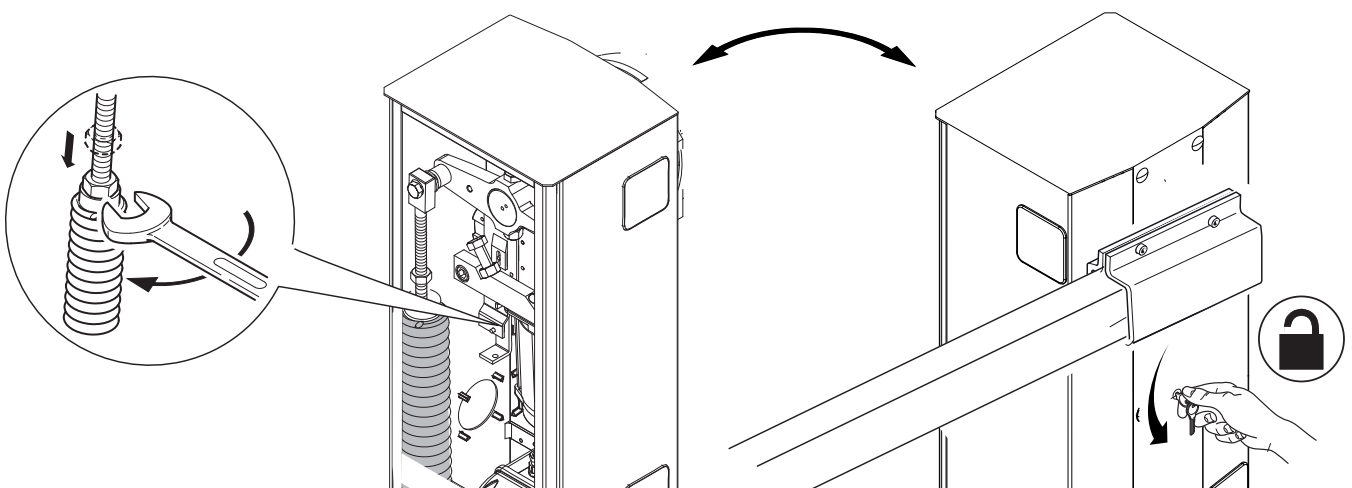
Positionner l'écrou de fixation du tirant au ressort et le bloquer.  
Rebloquer le motoréducteur.

📖 Contrôler le bon fonctionnement du ressort.

Avec lisse positionnée dans le sens vertical, le ressort n'est pas tendu.

Avec lisse positionnée dans le sens horizontal, le ressort est tendu.

Attention ! Au terme des opérations d'équilibrage, LUBRIFIER LES RESSORTS AVEC DE LA GRAISSE EN SPRAY !



## ARMOIRE DE COMMANDE

⚠ Attention ! Avant d'intervenir sur l'armoire de commande, mettre hors tension et déconnecter les éventuelles batteries.

Alimentation de l'armoire et des dispositifs de commande : 24 VAC/DC.

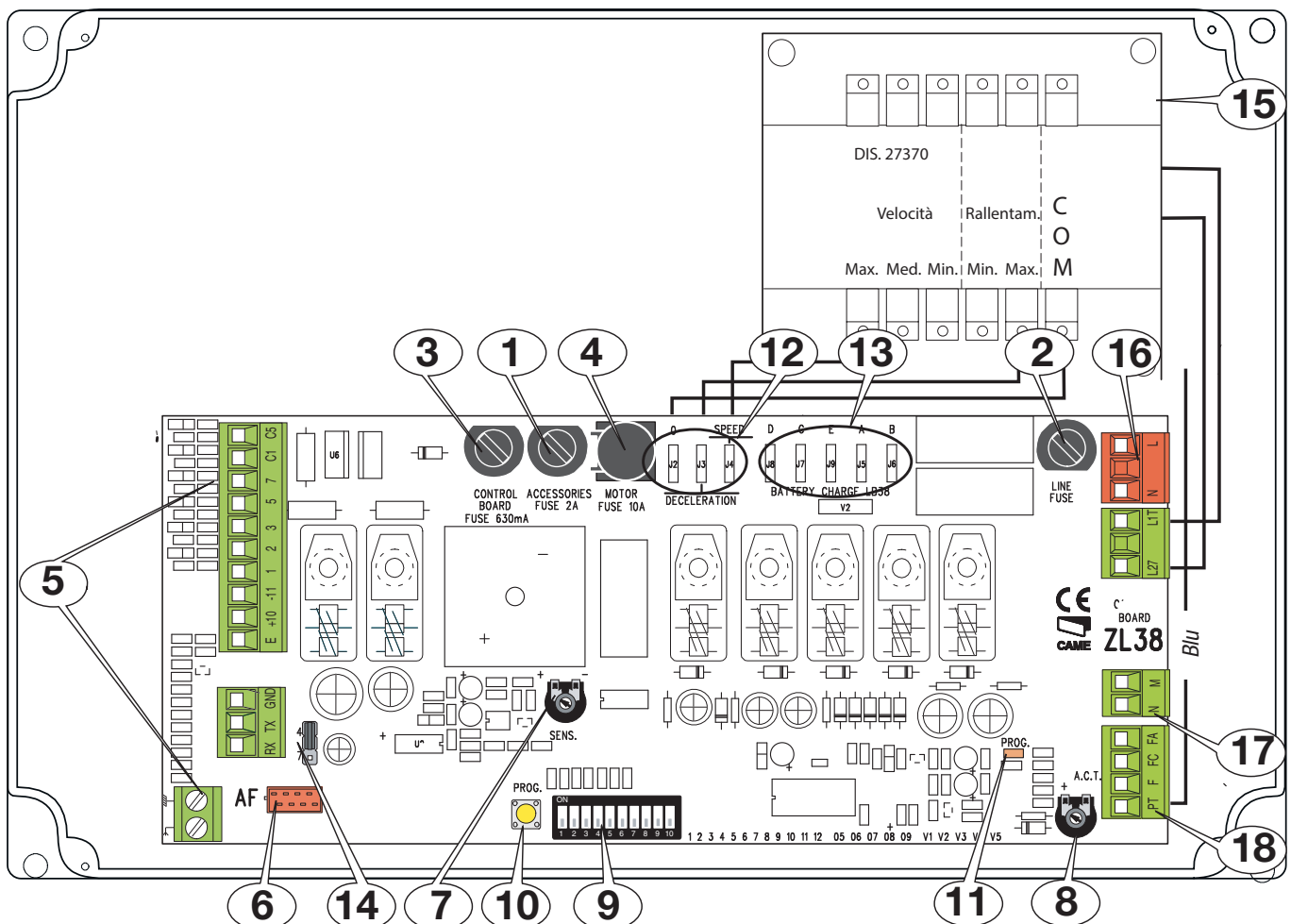
Les fonctions sont configurées au moyen des micro-interrupteurs DIP et les réglages à l'aide des trimmers.

Toutes les connexions sont protégées par des fusibles rapides.

TABEUAU FUSIBLES	ZL38
LINE - Ligne	3,15 A-F
C.BOARD - Carte	630 mA-F
MOTOR - Motoréducteur	10 A-F
ACCESSORIES - Accessoires	2 A-F

## DESCRIPTION DES PARTIES

- |  |   |
|--|---|
| 1. Fusible accessoires                                 | 11. Voyant de signalisation de la programmation                     |
| 2. Fusible de ligne                                    | 12. Connecteurs de réglage pour la vitesse et le ralentissement     |
| 3. Fusible carte                                       | 13. Connecteurs pour le branchement du chargeur de batteries (LB38) |
| 4. Fusible moteur                                      | 14. Cavalier sélection type commande                                |
| 5. Bornier pour dispositifs de commande et de sécurité | 15. Transformateur  |
| 6. Connecteur pour carte AF                            | 16. Bornier d'alimentation  |
| 7. Trimmer SENS  | 17. Bornier pour motoréducteur                                      |
| 8. Trimmer ACT   | 18. Bornier pour fin de course                                      |
| 9. Micro-interrupteurs DIP                             |   |
| 10. Bouton de programmation                            |   |

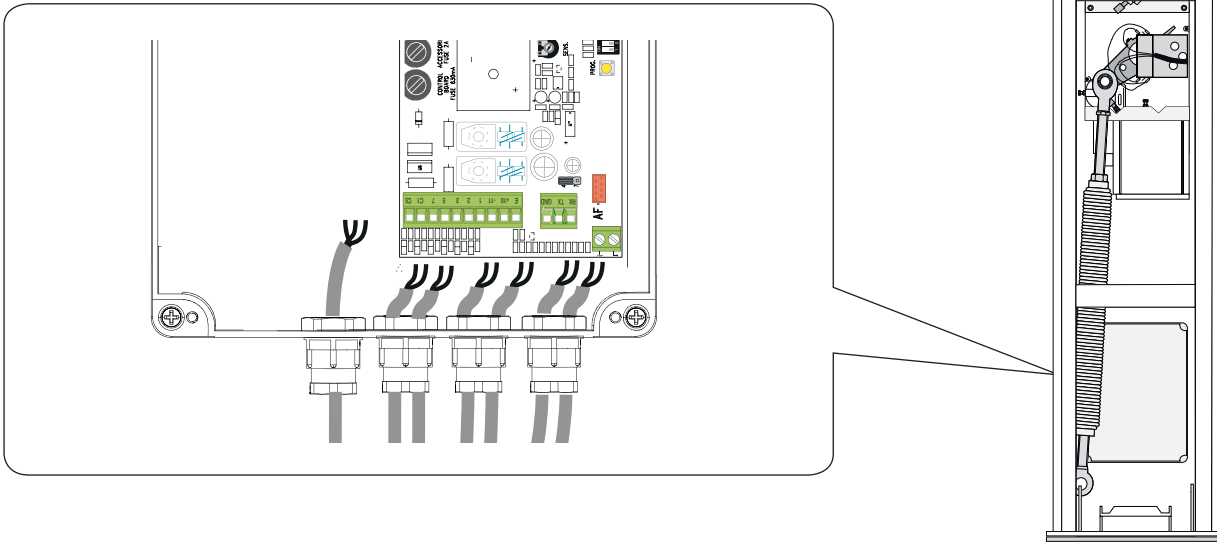


## BRANCHEMENTS ÉLECTRIQUES

Effectuer les branchements électriques selon les dispositions en vigueur en utilisant des passe-câbles appropriés comme indiqué sur le dessin.

⚠ Utiliser un passe-câble uniquement pour le câble d'alimentation 230 VAC.

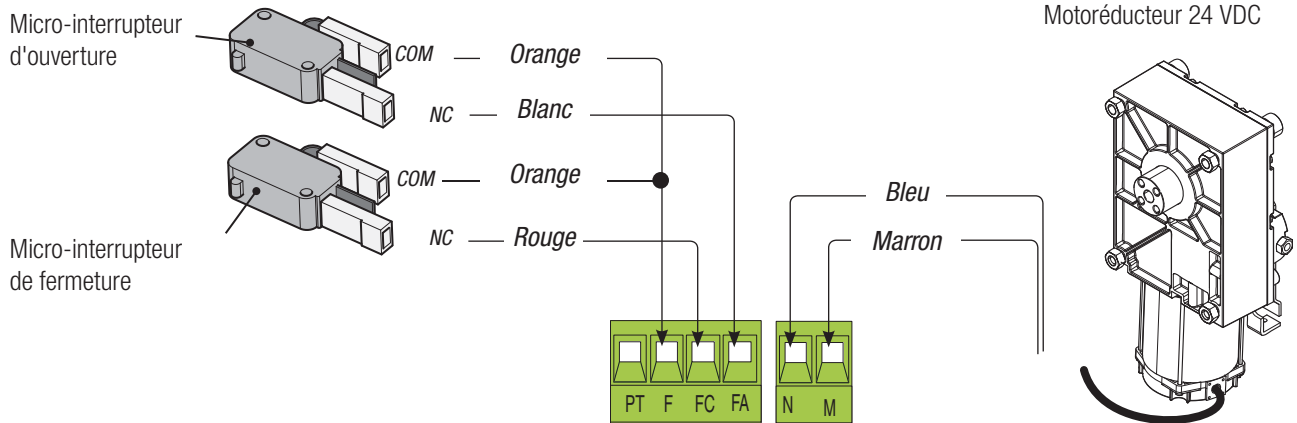
⚠ Les câbles électriques ne doivent pas entrer en contact avec des parties pouvant devenir chaudes durant l'utilisation (ex. : moteur, transformateur, etc.).



## CONNEXION PAR DÉFAUT

Le motoréducteur est déjà connecté.

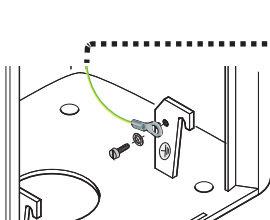
Pour une installation de la barrière à droite, demandez la documentation correspondante à votre revendeur de confiance ou contactez le siège de la société Came de votre pays ([www.came.com](http://www.came.com)).



## ALIMENTATION

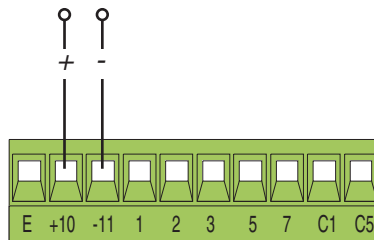
230 VAC - 50/60 Hz

Cosse à œillet avec vis et rondelle pour la mise à la terre.



Sortie alimentation accessoires 24 VAC (normalement) - max. 40 W.

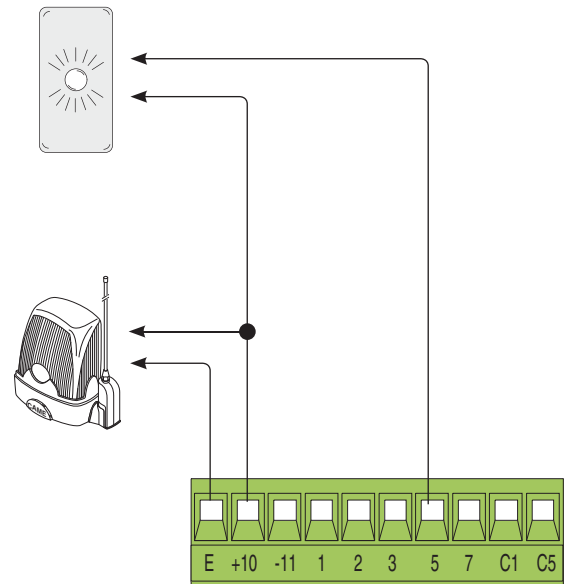
📖 À défaut d'alimentation secteur, il est possible d'alimenter les accessoires en 24 VDC avec une batterie tampon.



## DISPOSITIFS DE SIGNALISATION

Sortie signalisation état barrière (Portée contact : 24 VAC - 3 W max.).  
Signale la position de la lisse levée, s'éteint lorsque la lisse est abaissée.

Sortie connexion clignotant (Portée contact : 24 V - 32 W max.).  
Clignote durant les phases de mouvement de la lisse.  
Il est également possible, depuis la programmation des fonctions, d'activer le clignotement durant les phases de mouvement et en position de fermeture. Voir DIP 3.



## DISPOSITIFS DE COMMANDE

Bouton d'ARRÊT (contact NF). Permet l'arrêt de la lisse avec désactivation de la fermeture automatique. Pour reprendre le mouvement, appuyer sur le bouton de commande ou celui d'un autre dispositif de commande.

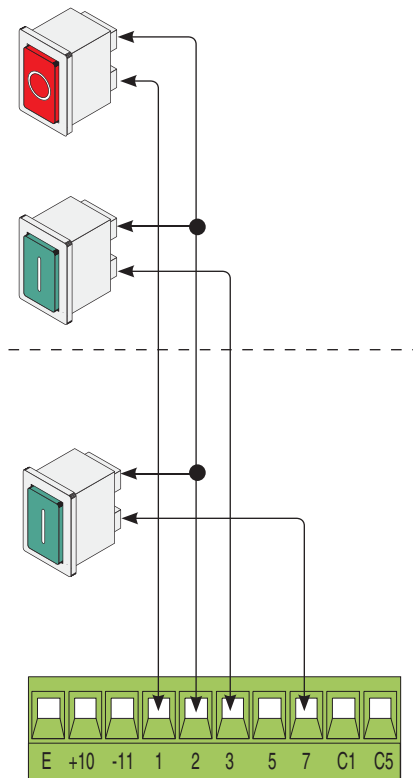
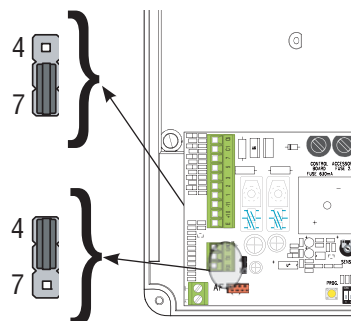
 **S'il n'est pas utilisé, positionner le commutateur DIP 9 sur ON.**

Fonction OUVERTURE UNIQUEMENT depuis un dispositif de commande (contact NO).  
Attention : en mode ACTION MAINTENUE, le dispositif de commande doit être obligatoirement connecté sur 2-3.

Fonction OUVERTURE UNIQUEMENT ou OUVERTURE-FERMETURE-INVERSION (pas-à-pas) depuis un dispositif de commande (contact NO), voir DIP 2.  
**Positionner le cavalier comme indiqué sur la figure.**

Fonction FERMETURE UNIQUEMENT depuis un dispositif de commande (contact NO).

Attention : en mode ACTION MAINTENUE, le dispositif de commande doit être obligatoirement connecté sur 2-4.  
**Positionner le cavalier comme indiqué sur la figure.**



## DISPOSITIFS DE SÉCURITÉ

### Photocellules

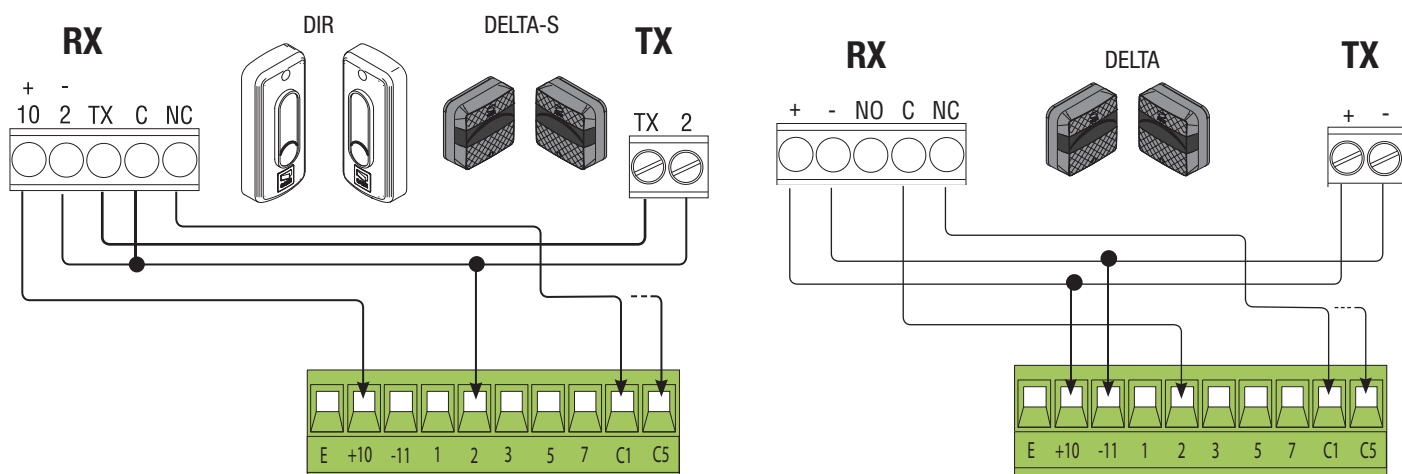
Configurer le contact C1 et/ou C5 (NF), entrée pour dispositifs de sécurité type photocellules.

**C1 réouverture durant la fermeture,** Durant la phase de fermeture de la lisse, l'ouverture du contact provoque l'inversion du mouvement jusqu'à l'ouverture totale ;

📖 S'il n'est pas utilisé, court-circuiter le contact 2-C1.

**C5 fermeture immédiate,** fermeture de la lisse après le passage d'un véhicule dans le rayon d'action des dispositifs de sécurité.

📖 S'il n'est pas utilisé, positionner le micro-interrupteur DIP 8 sur ON.



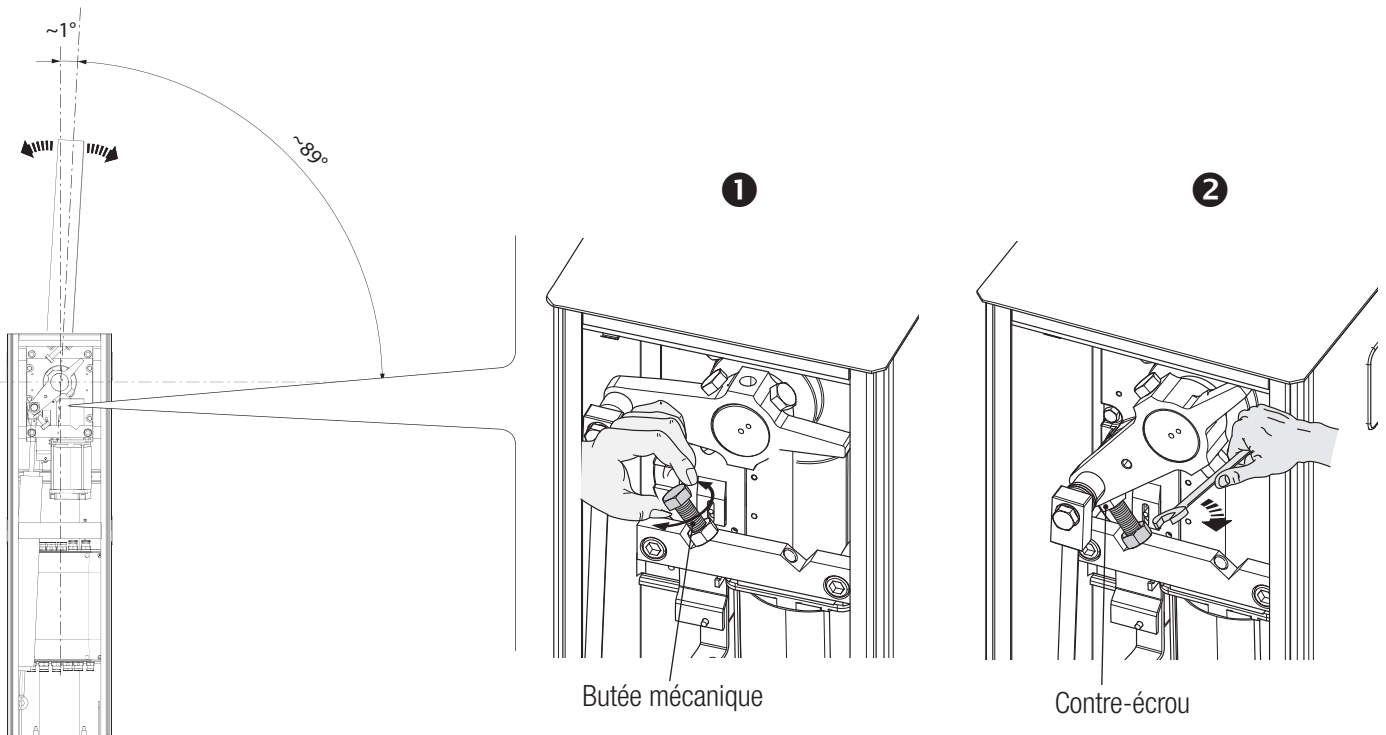
## DÉTERMINATION DES POINTS DE FIN DE COURSE

Fermer la porte de visite et mettre l'installation sous tension. Actionner la lisse pour s'assurer qu'elle est bien parallèle à la surface de la route en position de fermeture et à environ 89° en position d'ouverture.

⚠ **Les manœuvres d'ouverture et de fermeture de la barrière doivent être effectuées avec la porte de visite fermée !**

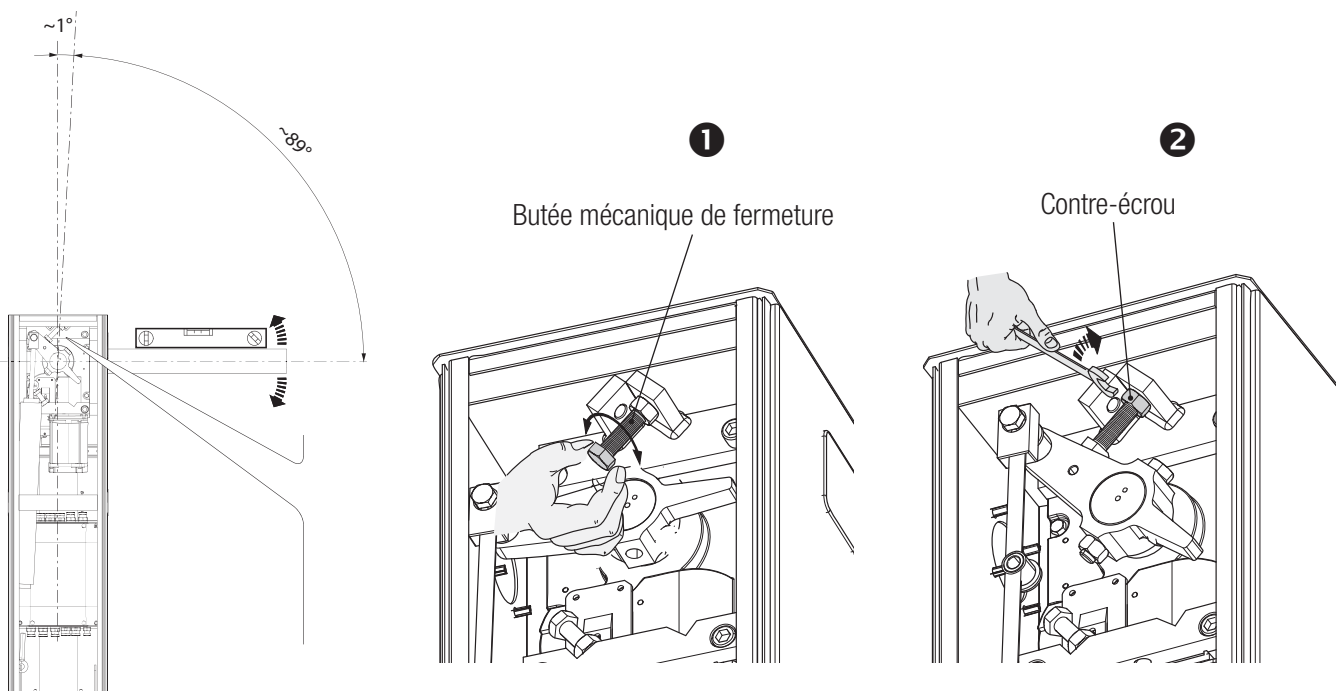
En phase d'ouverture :

- débloquer le motoréducteur ;
- baisser la lisse, ouvrir la porte de visite et tourner la butée mécanique d'ouverture dans le sens des aiguilles d'une montre ou anti-horaire ❶ ;
- fixer la butée mécanique à l'aide du contre-écrou ❷.



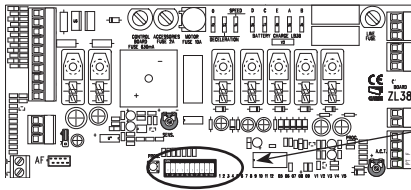
En phase de fermeture :

- avec lisse levée, tourner la butée mécanique de fermeture en sens horaire ou anti-horaire pour déterminer la position horizontale ❶ ;
- fixer la butée mécanique à l'aide du contre-écrou ❷.





FONCTIONS

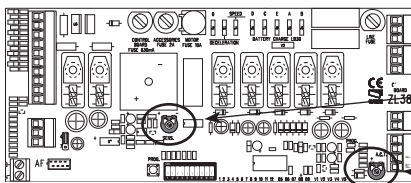


Réglage par défaut



Micro-interrupteurs DIP	Description des fonctions
1 ON	FERMETURE AUTOMATIQUE (1 OFF - désactivée)
2 ON	OUVERTURE UNIQUEMENT depuis le bouton sur 2-7 et/ou depuis l'émetteur (avec carte AF activée)
2 OFF	OUVERTURE-FERMETURE-INVERSION depuis le bouton sur 2-7 et/ou depuis l'émetteur (avec carte AF activée)
3 ON	Sortie en 24 V sur 10-E durant les phases de mouvement et dans la position de fermeture de la lisse
3 OFF	Sortie en 24 V sur 10-E durant les phases de mouvement de la lisse
4 ON	ACTION MAINTENUE (4 OFF - désactivée)
5 ON	PRÉCLIGNOTEMENT en phase d'ouverture et en phase de fermeture (durée du préclignotement : 5 secondes) (5 OFF - désactivée)
6 ON	DÉTECTION OBSTACLE avec moteur arrêté (6 OFF - désactivée)
7 ON	ESCLAVE moteur piloté (7 OFF - désactivée)
8 OFF	FERMETURE IMMÉDIATE de la lisse (8 ON - désactivée)
9 OFF	ARRÊT TOTAL (9 ON - désactivée)
10 ON	ACTION DE FREINAGE de la lisse en phase de fermeture (10 OFF - désactivée)

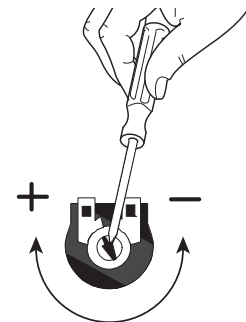
TRIMMER



SENS.



A.C.T.



Trimmers	Description des fonctions
	<b>Sensibilité</b>
SENS	Permet de régler la sensibilité de détection des obstacles durant le mouvement du portail. Sensibilité minimale (-) ou maximale (+).
	<b>Temps de fermeture automatique</b>
TFA	Permet de régler le délai d'attente de la barrière en position d'ouverture. Après écoulement de ce délai, une manœuvre de fermeture est automatiquement effectuée. Le délai d'attente peut être réglé entre 1 et 120 s.

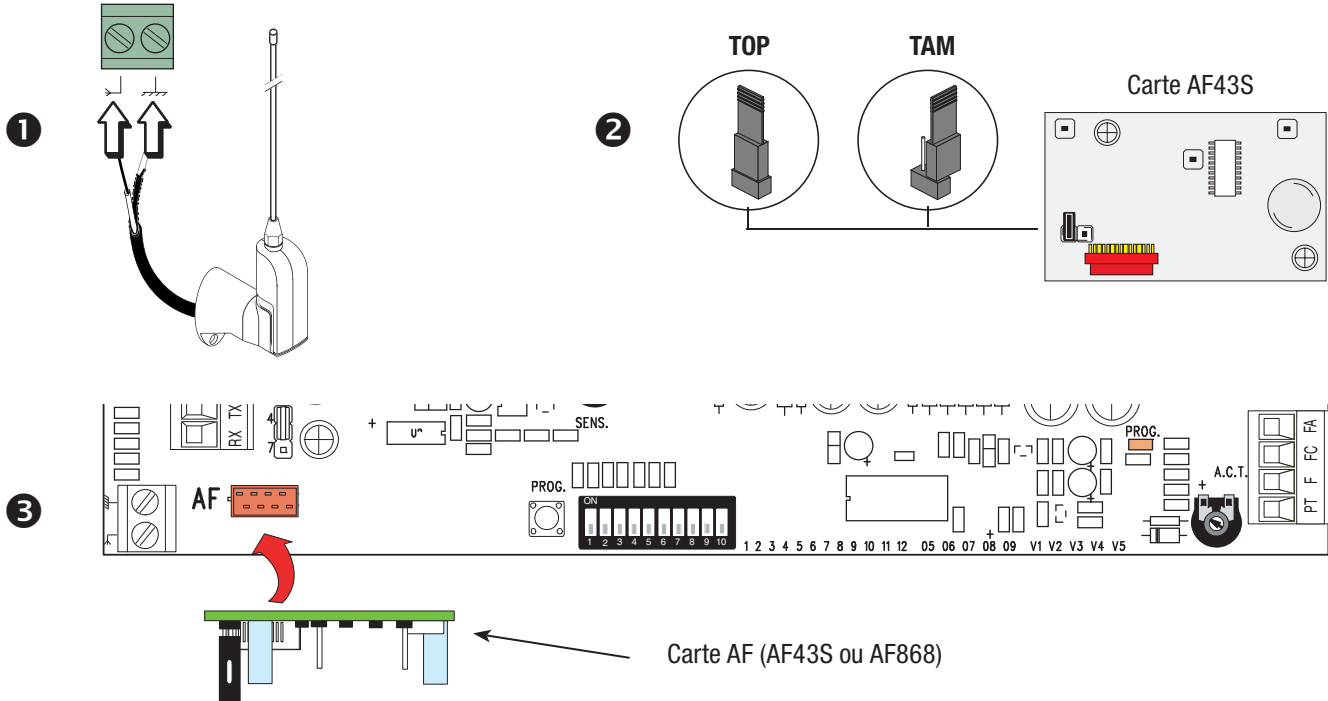
## ACTIVATION DE LA COMMANDE RADIO

Connecter le câble RG58 de l'antenne aux bornes spécifiques ❶.

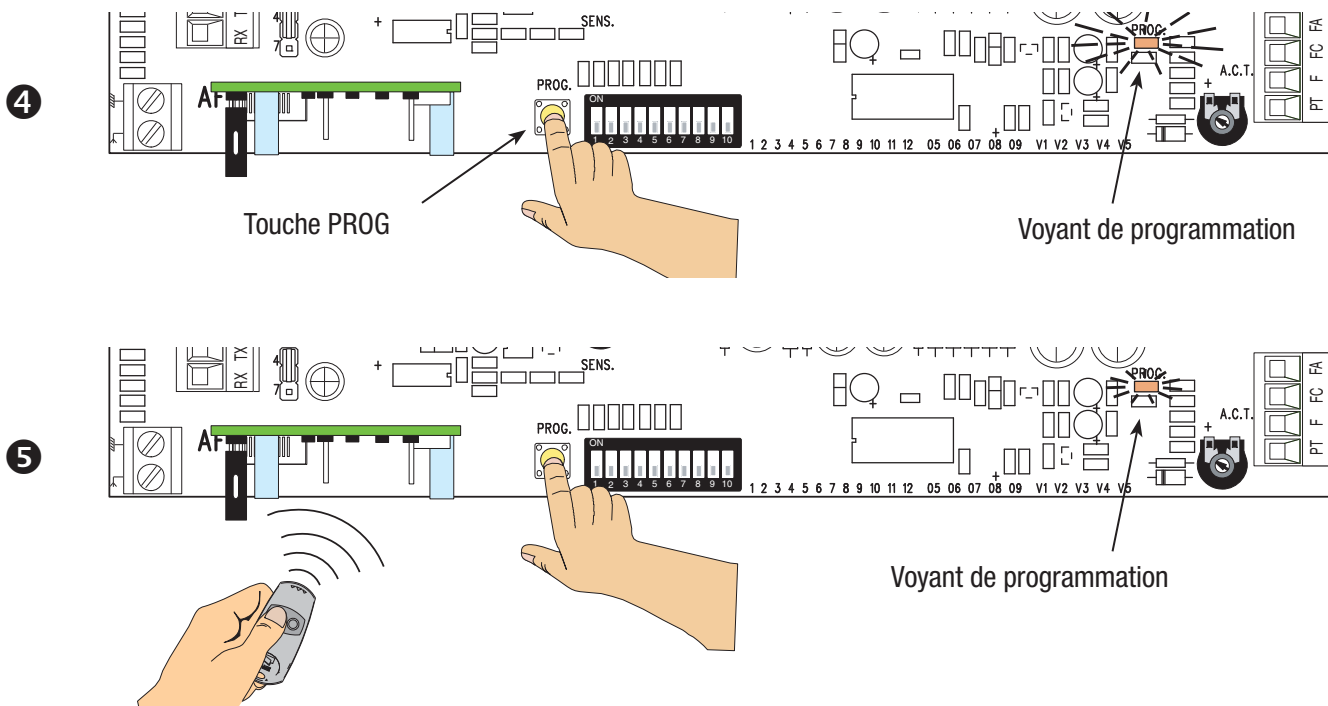
📖 Pour les émetteurs des séries TOP et TAM, avec une fréquence 433,92 MHz, positionner le cavalier de la carte AF43S comme indiqué sur la figure ❷.

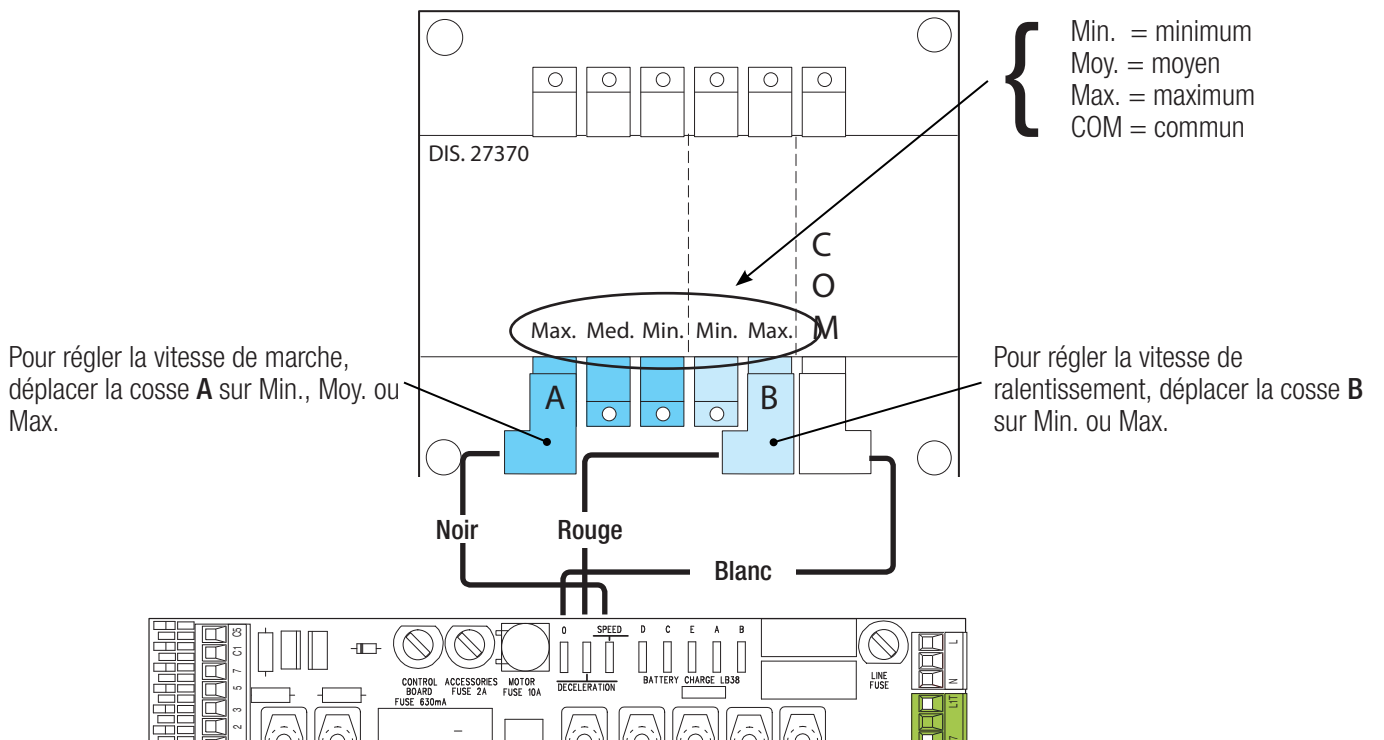
Insérer la carte AF (AF43S ou AF868) sur le connecteur de la carte électronique ❸.

⚠ Avant d'installer la carte AF, il est OBLIGATOIRE DE METTRE HORS TENSION et de déconnecter les éventuelles batteries.



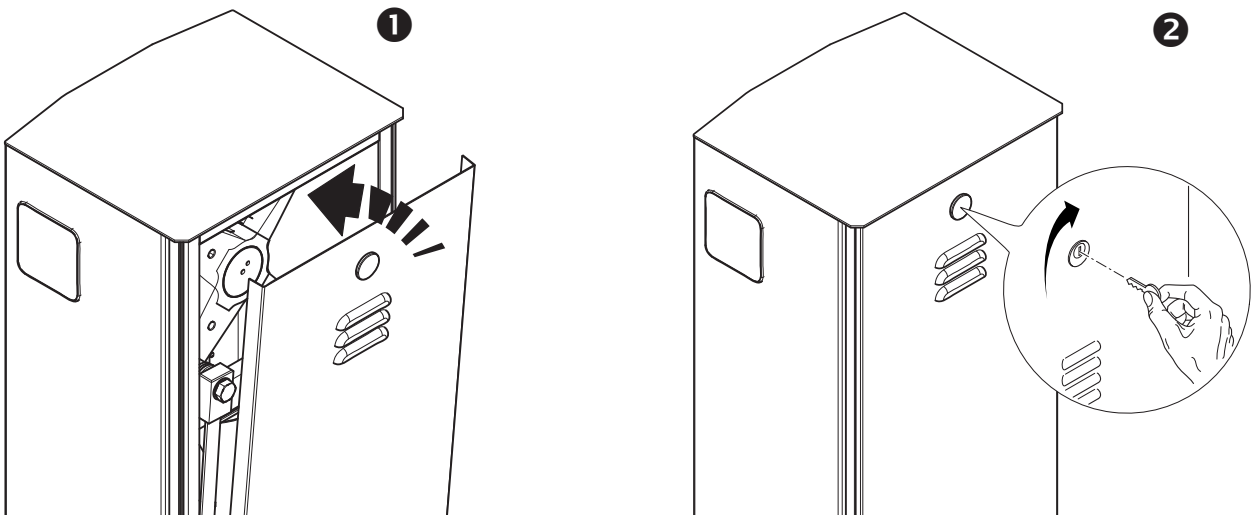
Maintenir enfoncée la touche de programmation PROG sur la carte électronique. Le voyant de programmation clignote ❹. Appuyer sur une des touches de l'émetteur à mémoriser. Le voyant restera allumé pour signaler l'exécution effective de la mémorisation ❺.





OPÉRATIONS FINALES

Au terme des branchements électriques et de la mise en fonction, remettre la porte de visite en place ❶ et la verrouiller ❷.

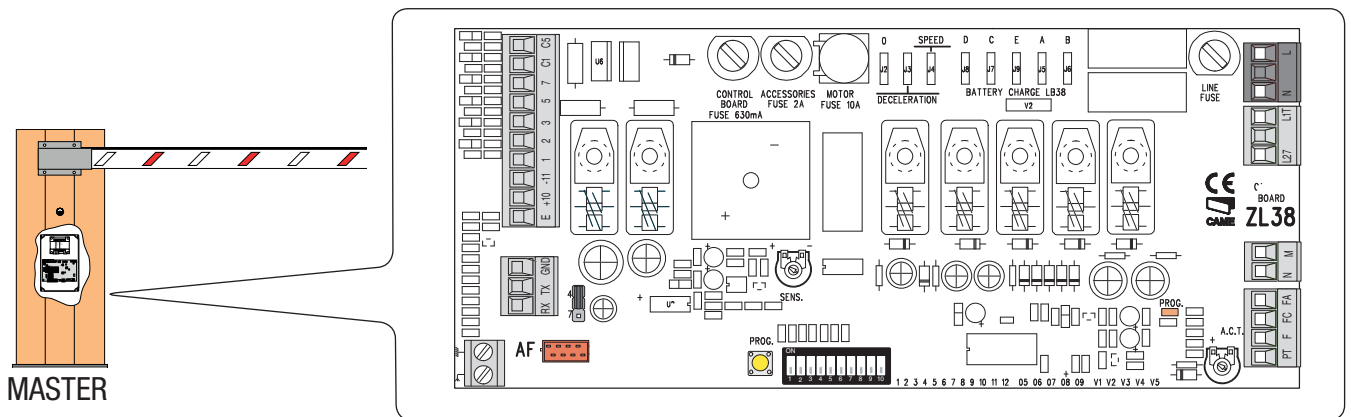


## CONNEXION VIS-À-VIS À COMMANDE UNIQUE

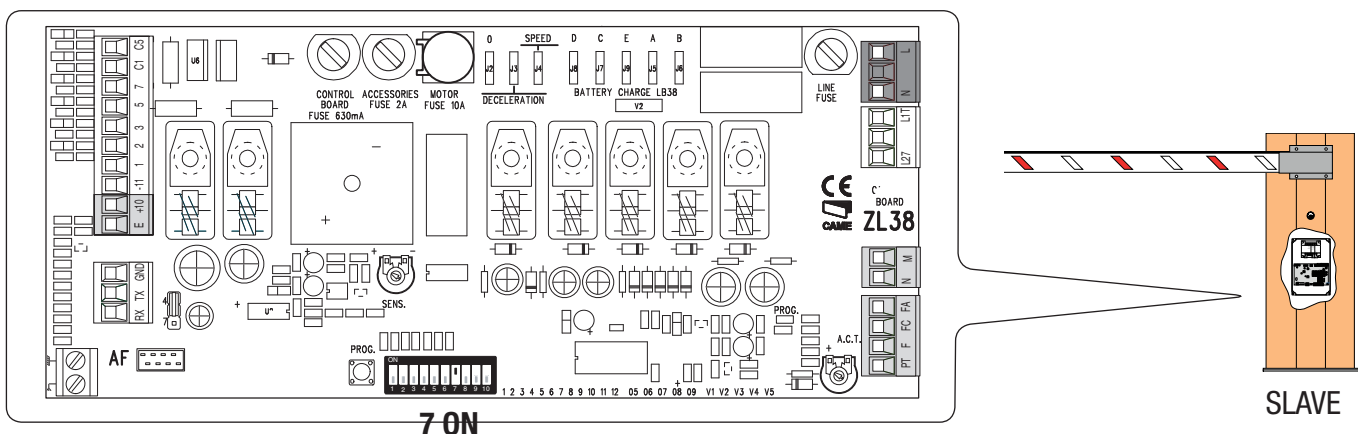
Établir la barrière **MASTER** (à savoir le moteur qui commande les deux barrières) et la barrière **SLAVE** (moteur géré par la barrière MASTER).



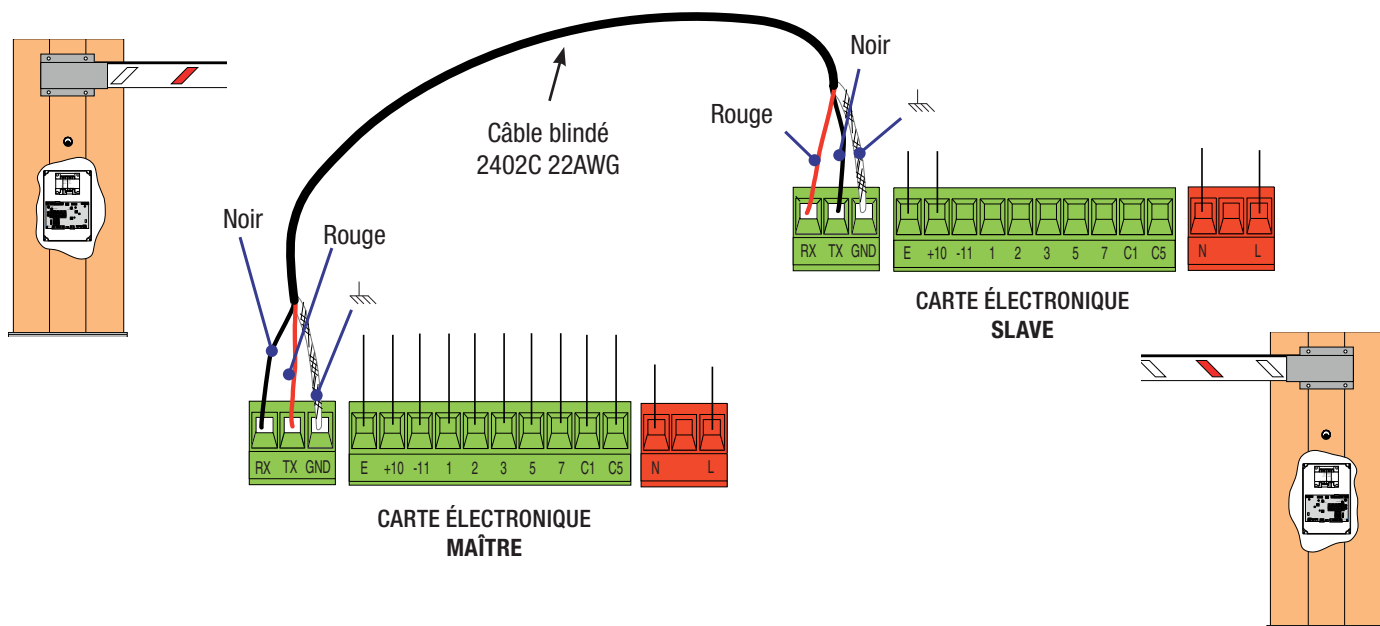
Effectuer, sur la carte électronique de la barrière MAÎTRE, les branchements électriques, l'activation de la commande radio, la programmation des fonctions et les réglages.



Sur la carte électronique de la barrière ESCLAVE, connecter l'alimentation sur L-N, le feu clignotant sur 10-E, positionner le commutateur DIP 7 sur ON et régler la vitesse de marche et des ralentissements comme sur la carte électronique de la barrière MAÎTRE.



Connecter les deux cartes à l'aide des bornes RX-TX-GND comme indiqué sur la figure.



## RÉSOLUTION DES PROBLÈMES

PROBLÈME	RÉFÉRENCE	CONTRÔLE
La lisse ne s'ouvre pas et ne se ferme pas	2-3-4-6-8-18	2 - Désactiver la fonction ACTION MAINTENUE
La lisse s'ouvre mais ne se ferme pas	4-7-10	3 - Contrôler l'alimentation et les fusibles
La lisse se ferme mais ne s'ouvre pas	4-7-9	4 - Les contacts (NF) sont ouverts
La barrière n'effectue pas la fermeture automatique	11-12-13	6 - Désactiver la fonction MAÎTRE-ESCLAVE
La barrière ne fonctionne pas avec l'émetteur	2-14-16	7 - Contrôler l'équilibrage de la lisse et la tension des ressorts
La lisse inverse le sens de la marche	7-18	8 - Désactiver la fonction DÉTECTION OBSTACLE
Un seul émetteur fonctionne	22	9 - Contrôler la butée de fin de course de l'ouverture
Les photocellules ne fonctionnent pas	12-23-24	10 - Contrôler la butée de fin de course de la fermeture
Le voyant de signalisation clignote rapidement	4	11 - Activer la fonction FERMETURE AUTOMATIQUE
Le voyant de signalisation reste allumé	13	12 - Contrôler le bon sens de marche
La lisse n'atteint pas la butée de fin de course	7	13 - Contrôler les dispositifs de commande
Impossible d'équilibrer la lisse	7-15	14 - Remplacer la carte AF
La barrière n'effectue pas le ralentissement	7-15	15 - Contrôler le rapport longueur lisse/accessoires appliqués
La barrière ne fonctionne pas avec les batteries de secours	8-25-26	16 - Remémoriser le code radio
La lisse démarre lentement	7	18 - Régler la sensibilité
		22 - Introduire ou dupliquer le même code dans tous les émetteurs
		23 - Activer les photocellules
		24 - Connecter les photocellules en série et non pas en parallèle
		25 - Contrôler les batteries
		26 - Respecter la polarité d'alimentation des photocellules

☞ CAME CANCELLI AUTOMATICI S.p.A. adopte dans ses établissements un Système de Gestion Environnementale certifié et conforme à la norme UNI EN ISO 14001 qui garantit le respect et la sauvegarde de l'environnement.

Nous vous demandons de poursuivre ces efforts de sauvegarde de l'environnement, que CAME considère comme l'un des fondements du développement de ses propres stratégies opérationnelles et de marché, en observant tout simplement de brèves indications en matière d'élimination :

### ♻️ ÉLIMINATION DE L'EMBALLAGE

Les composants de l'emballage (carton, plastiques, etc.) sont assimilables aux déchets urbains solides et peuvent être éliminés sans aucune difficulté, en procédant tout simplement à la collecte différenciée pour le recyclage.

Avant d'effectuer ces opérations, il est toujours recommandé de vérifier les normes spécifiques en vigueur sur le lieu d'installation.

**NE PAS JETER DANS LA NATURE !**

### ♻️ ÉLIMINATION DU PRODUIT

Nos produits sont réalisés à partir de différents matériaux. La plupart de ces matériaux (aluminium, plastique, fer, câbles électriques) sont assimilables aux déchets urbains solides. Ils peuvent être recyclés au moyen de la collecte et de l'élimination différenciées auprès des centres autorisés.

D'autres composants (cartes électroniques, piles des émetteurs, etc.) peuvent par contre contenir des substances polluantes.

Il faut donc les désinstaller et les remettre aux entreprises autorisées à les récupérer et à les éliminer.

Avant d'effectuer ces opérations, il est toujours recommandé de vérifier les normes spécifiques en vigueur sur le lieu d'élimination.

**NE PAS JETER DANS LA NATURE !**

Fabbricante / Manufacturer / Hersteller / Fabricant / Fabricante / Fabricante /  
/ Wytwórca / Fabrikant

**Came S.p.a.**

indirizzo / address / adresse / adresse / direccìon / endereço / adres / adres  
Via Martiri della Libertà 15 - 31030 Dosson di Casier, Treviso - Italy

**CAME** 

DICHIARA CHE LA BARRIERA STRADALE / DECLARES THAT THE AUTOMATIC BARRIERS /  
ERKLÄRT DASS DIE AUTOMATISCHE SCHRANKENSYSTEME / DECLARE QUE LA BARRIÈRE AUTOMATIQUE  
/ DECLARA QUE LA BARRERAS AUTOMÁTICAS / DECLARA QUE A BARREIRA AUTOMÁTICA  
/ OSWADCZA ZE SZLABANY AUTOMATYCZNA / VERKLAART DAT DE AUTOMATISCHE SLAGBOOM

G4000 ; G4010  
G4000-ELTRON  
G4001 ; G4000N  
G4000X ; G4000Y  
G4001-316

E' CONFORME ALLE DISPOSIZIONI DELLE SEGUENTI DIRETTIVE / IT COMPLIES WITH THE PROVISIONS OF THE FOLLOWING  
DIRECTIVES / DEN VORGABEN DER FOLGENDEN RICHTLINIEN ENTSPRECHEN / IL EST CONFORMES AUX DISPOSITIONS  
DES DIRECTIVES SUIVANTES / CUMPLEN CON LAS DISPOSICIONES DE LAS SIGUIENTES DIRECTIVAS / ESTÃO DE ACORDO  
COM AS DISPOSIÇÕES DAS SEGUINTES DIRETIVAS / SA ZGODNE Z POSTANOWIENIAMI NASTĘPUJĄCYCH DYREKTYW  
EUROPEJSKICH / VOLDOEN AAN DE VOORSCHRIFTEN VAN DE VOLGENDE RICHTLIJNEN:

- COMPATIBILITA' ELETTROMAGNETICA / ELECTROMAGNETIC COMPATIBILITY / ELEKTROMAGNETISCHE  
VERTRÄGLICHKEIT / COMPATIBILITÉ ÉLECTROMAGNÉTIQUE / COMPATIBILIDAD ELECTROMAGNÉTICA / COMPATIBILI-  
DADE ELETROMAGNÉTICA / KOMPATYBILNOŚCI ELEKTROMAGNETYCZNEJ / ELEKTROMAGNETISCHE COMPATIBI-  
LITEIT : 2014/30/UE.

Riferimento norme armonizzate ed altre norme tecniche / Refer to  
European regulations and other technical regulations / Harmonisierte  
Bezugsnormen und andere technische Vorgaben / Référence aux normes  
harmonisées et aux autres normes techniques / Referencia normas  
armonizadas y otras normas técnicas / Referência de normas harmoniza-  
das e outras normas técnicas / Odnosne normy ujednoczone i inne normy  
techniczne / Geharmoniseerde en andere technische normen waarnaar is  
verwezen

EN 61000-6-2:2005  
EN 61000-6-3:2007+A1:2011  
EN 62233:2008  
EN 60335-1:2012+A11:2014

RISPETTA I REQUISITI ESSENZIALI APPLICATI: / MEET THE APPLICABLE ESSENTIAL REQUIREMENTS: / DEN WESENTLICHEN  
ANGEWANDTEN ANFORDERUNGEN ENTSPRECHEN: / RESPECTER LES CONDITIONS REQUISES NECESSAIRES APPLIQUEES  
/ CUMPLEN CON LOS REQUISITOS ESENCIALES APLICADOS: / RESPETAM O REQUISITOS ESSENCIAIS APLICADOS: /  
SPEŁNIAJA PODSTAWOWE WYMAGANE WYRUNKI: / VOLDOEN AAN DE TOEPASBARE MINIMUM EISEN:

**1.1.3; 1.1.5; 1.2.1; 1.2.2; 1.3.2; 1.3.7; 1.3.8.1; 1.4.1; 1.4.2; 1.5.1; 1.5.6; 1.5.8; 1.5.9; 1.5.9; 1.5.13; 1.6.1; 1.6.3; 1.6.4;  
1.7.1; 1.7.2; 1.7.4**

PERSONA AUTORIZZATA A COSTITUIRE LA DOCUMENTAZIONE TECNICA PERTINENTE / PERSON AUTHORISED TO COMPILE THE RELEVANT TECHNICAL DOCUMENTATION /  
PERSON DIE BEVOLLMÄCHTIGT IST, DIE RELEVANTEN TECHNISCHEN UNTERLAGEN ZUSAMMENZUSTELLEN / DOCUMENTATION TECHNIQUE SPECIFIQUE D'AUTORISATION  
A CONSTRUIRE DE / PERSONA FACULTADA PARA ELABORAR LA DOCUMENTACIÓN TÉCNICA PERTINENTE / PESSOA AUTORIZADA A CONSTITUIR A DOCUMENTAÇÃO TÉCNICA  
PERTINENTE / OSOBA UPOWAŻNIIONA DO ZREDAGOWANIA DOKUMENTACJI TECHNICZNEJ / DEGENE DIE GEMACHTIGD IS DE RELEVANTE TECHNISCHEN DOCUMENTEN  
SAMEN TE STELLEN.

#### CAME S.p.a.

La documentazione tecnica pertinente è stata compilata in conformità all'allegato VII B. / The pertinent technical documentation has been drawn up in compliance with attached  
document VII B. / Die relevante technische Dokumentation wurde entsprechend der Anlage VII B ausgestellt. / La documentation technique spécifique a été remplie conformément à  
l'annexe IIB / La documentación técnica pertinente ha sido rellenada en cumplimiento con el anexo VII B. / A documentação técnica pertinente foi preenchida de acordo com o anexo  
VII B. / Odnosna dokumentacja techniczna została zredagowana zgodnie z załącznikiem VII B. / De technische documentatie terzake is opgesteld in overeenstemming met de bijlage VII B

CAME S.p.a. si impegna a trasmettere, in risposta a una richiesta adeguatamente motivata delle autorità nazionali, informazioni pertinenti sulle quasi macchine, e / Came S.p.A., following  
a duly motivated request from the national authorities, undertakes to provide information related to the quasi machines, and / Die Firma Came S.p.A. verpflichtet sich auf eine angemessene  
motivierete Anfrage der staatlichen Behörden Informationen über die unvollständigen Maschinen, zu übermitteln, und / Came S.p.A. s'engage à transmettre, en réponse à une demande  
bien fondée de la part des autorités nationales, les renseignements relatifs aux quasi machines / Came S.p.A. se compromete a transmitir, como respuesta a una solicitud adecuadamente  
fundada por parte de las autoridades nacionales, informaciones relacionadas con las cuasimáquinas / Came S.p.A. compromete-se em transmitir, em resposta a uma solicitação motiva  
apropriadamente pelas autoridades nacionais, informações pertinentes às partes que compoñham máquinas / Came S.p.A. zobowiązuje się do udzielenia informacji dotyczących maszy  
nieukonczonych na odpowiednio umotywowana prosba, złożona przez kompetentne organy państwowe / Came S.p.A. verbindt zich ertoe om op met redenen omkleed verzoek van de  
nationale autoriteiten de relevante informatie voor de niet voltooidde machine te verstrekken.

#### VIETA / FORBIDS / VERBIETET / INTERDIT / PROHIBE / PROIBE / ZABRANIA SIE / VERBIEDT

la messa in servizio finché la macchina finale in cui deve essere incorporata non è stata dichiarata conforme, se del caso alla 2006/42/CE. / commissioning of the above mentioned until  
moment when the final machine into which they must be incorporated, has been declared compliant, if pertinent, to 2006/42/CE / die Inbetriebnahme bevor die „Endmaschine“ in die die  
unvollständige Maschine eingebaut wird, als konform erklärt wurde, gegebenenfalls gemäß der Richtlinie 2006/42/EU. / la mise en service tant que la machine finale dans laquelle elle do  
être incorporée n'a pas été déclarée conforme, le cas échéant, à la norme 2006/42/CE. / la puesta en servicio hasta que la máquina final en la que será incorporada no haya sido declar  
de conformidad de acuerdo a la 2006/42/CE / a colocação em funcionamento, até que a máquina final, onde devem ser incorporadas, não for declarada em conformidade, se de acord  
com a 2006/42/CE. / Uroczomienia urzadzenia do czasu, kiedy maszyna, do której ma być wbudowany, nie zostanie oceniona jako zgodna z wymogami dyrektywy 2006/42/WE, jeśli ta  
procedura była konieczna. / deze in werking te stellen zolang de eindmachine waarin de niet voltooidde machine moet worden ingebouwd in overeenstemming is verklaard, indien toepas  
met de richtlijn 2006/42/EG.

Dosson di Casier (TV)  
5 Marzo / March / März / Mars / Marzo  
/ Março / Marzec / Maart 2018

Legale Rappresentante / Legal Representative / Gesetzlich  
Vertreter / Representante Legal / Representante Legal /  
Representante Legal / Prawny Przedstawiciel / Juridische  
Vertegenwoordiger

Paolo Menuzzo

Fascicolo tecnico a supporto / Supporting technical dossier / Unterstützung technische Dossier / soutien dossier technique / apoyo expediente  
técnico / apoiar dossier técnico / wspieranie dokumentacji technicznej / ondersteunende technische dossier: 001G4000

#### Came S.p.a.

Via Martiri della Libertà, 15 - 31030 Dosson di Casier - Treviso - Italy - Tel. (+39) 0422 4940 - Fax (+39) 0422 4941  
info@came.it - www.came.com

Cap. Soc. 1.610.000,00 € - C.F. e P.I. 03481280265 - VAT IT 03481280265 - REA TV 275359 - Reg Imp. TV 03481280265

*Le contenu de ce manuel est susceptible de subir des modifications à tout moment et sans aucun préavis.*



**CAME.COM**

**CAME S.P.A.**

Via Martiri Della Libertà, 15  
31030 Dosson di Casier - Treviso - Italy  
tel. (+39) 0422 4940 - fax. (+39) 0422 4941





**Автоматический дорожный шлагбаум  
серии GARD**

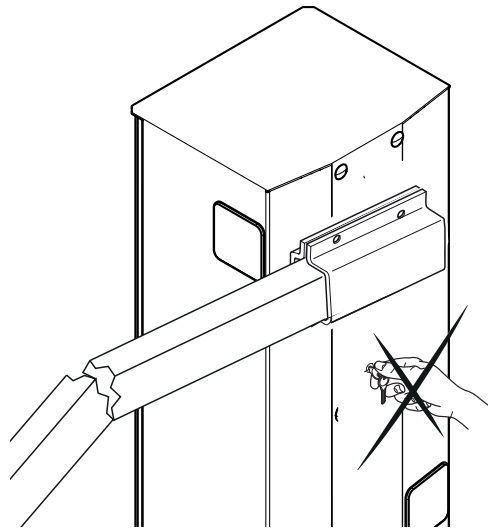
FA01117-RU



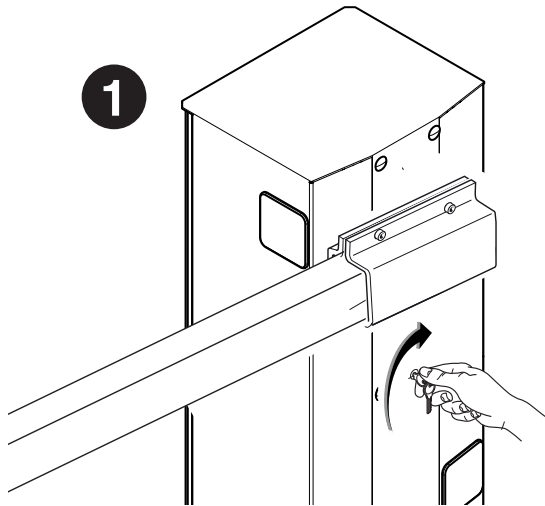
**G4000 - G4001 - G4000N**

**РУКОВОДСТВО ПО УСТАНОВКЕ**

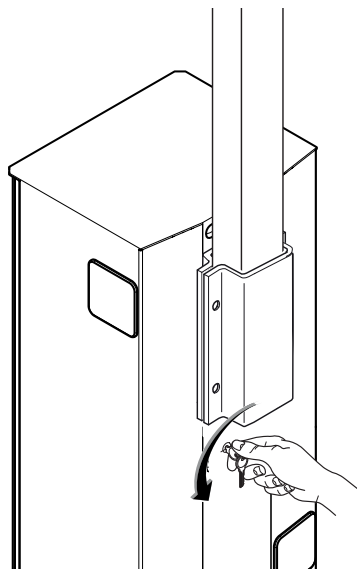
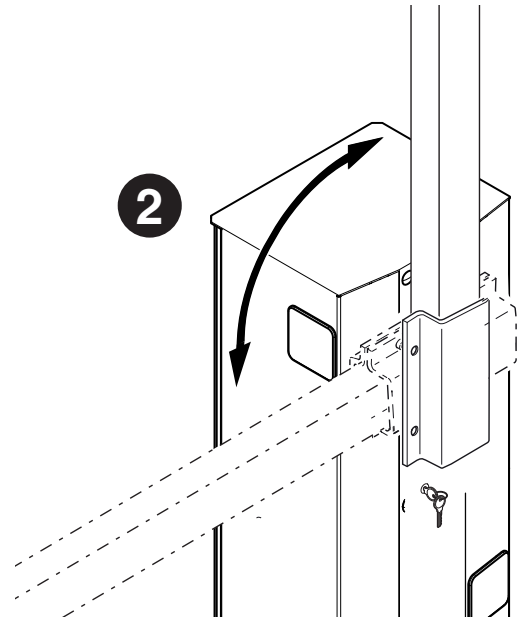
RU Русский



1



2



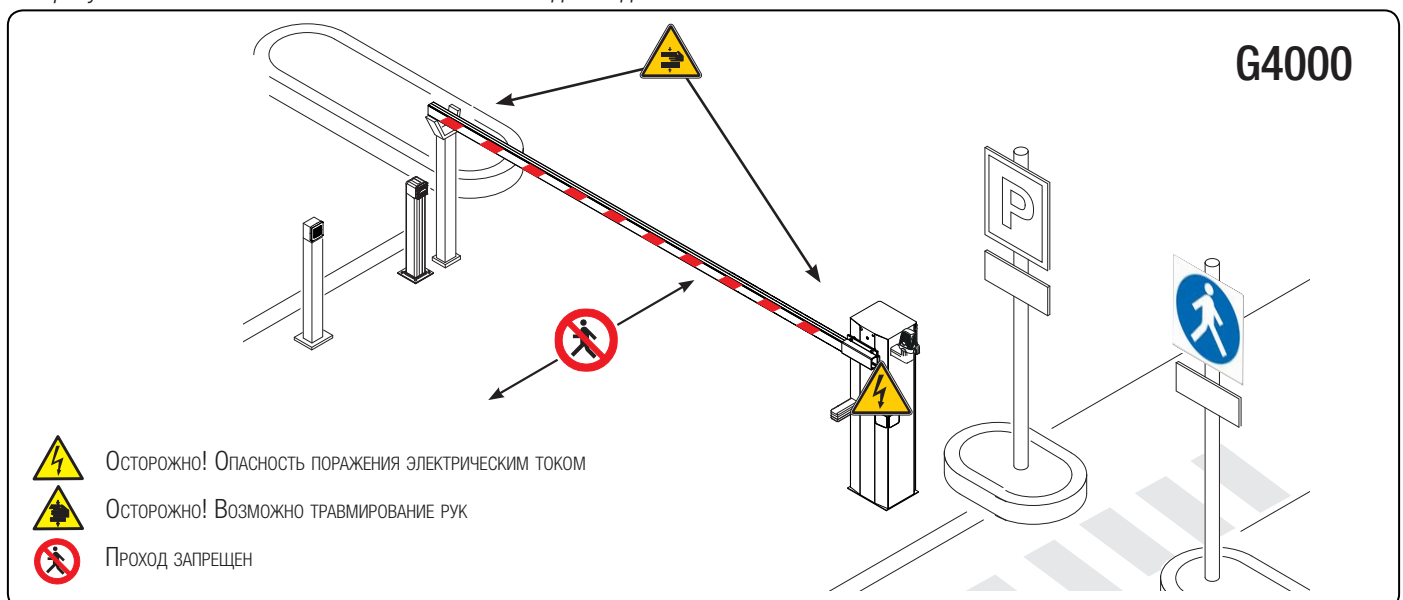
## ОБЩИЕ ПРЕДУПРЕЖДЕНИЯ ДЛЯ УСТАНОВЩИКА

### ⚠ ВНИМАНИЕ! Важные инструкции по технике безопасности.

**Строго следуйте всем инструкциям по безопасности, поскольку неправильный монтаж может привести к серьезным увечьям. Прежде чем продолжить, внимательно прочитайте общие предупреждения для пользователя.**

Это изделие должно использоваться исключительно по назначению. Любое другое применение рассматривается как опасное. CAME S.p.A. не несет никакой ответственности за ущерб, вызванный неправильным, ошибочным или небрежным использованием изделия. • Продукция, описанная в данном руководстве, относится к категории «частично завершенной машины или механизма», согласно директиве 2006/42/CE. Под «частично завершенной машиной или механизмом» понимается совокупность комплектующих, составляющих частично завершенную машину или механизм, которые по отдельности не могут быть использованы по назначению. Частично завершенные машины предназначены исключительно для встроенного монтажа или интеграции в другие машины или частично завершенные машины и механизмы для создания машины, соответствующей требованиям Директивы 2006/42/CE. Окончательная сборка должна осуществляться в соответствии с Директивой 2006/42/CE (Европейская директива) и соответствующими европейскими стандартами: Ввиду вышесказанного все операции, описанные в данном руководстве, должны выполняться исключительно квалифицированным и компетентным персоналом • Необходимо выполнять монтаж, проводку кабелей, электрические подключения и наладку системы в соответствии с установленными правилами, мерами безопасности и соответствующим использованием, указанными в технической документации на эти товары • Следует убедиться в том, что открывание автоматического шлагбаума не приведет к возникновению опасных ситуаций • Запрещается устанавливать автоматику на поверхности, склонные к прогибанию. При необходимости следует использовать усилительные детали в местах крепления • Проверьте, чтобы диапазон температур, указанный в данной инструкции, соответствовал температуре окружающей среды в месте установки • Запрещается устанавливать автоматику в местах, где дорога идет под уклоном (на наклонной поверхности) • Необходимо проверить, чтобы вблизи не было ирригационных устройств, способных намочить привод снизу • Оградите весь участок работы автоматики для предотвращения доступа к нему посторонних, в частности несовершеннолетних и детей • Соблюдайте осторожность при обращении с автоматикой, масса которой превышает 20 кг. При необходимости следует воспользоваться специальными инструментами для безопасной транспортировки системы • Рекомендуется использовать надлежащие средства защиты во избежание возникновения опасностей механического повреждения, связанных с присутствием людей в зоне работы автоматики • Необходимо сообщить обо всех остаточных рисках с помощью специальных символов, расположенных на видном месте, и доходчиво объяснить их конечному пользователю • По завершении установки системы прикрепите к шлагбауму паспортную табличку • Все устройства управления и контроля должны устанавливаться на расстоянии не менее 1,85 м от периметра зоны движения стрелы или там, где до них невозможно дотянуться с внешней стороны • За исключением управления с помощью селектора (кодонаборной клавиатуры, ключа, проксимити-устройства) устройства управления в режиме «Присутствие оператора» должны располагаться на высоте не менее 1,5 метра и в недоступном для посторонних месте • Производитель снимает с себя всякую ответственность за использование неоригинальных изделий, что среди прочего подразумевает снятие изделия с гарантии • Все выключатели управления в режиме «Присутствия оператора» должны располагаться в местах, удаленных от подвижных механизмов, но откуда хорошо виден весь шлагбаум • Повесьте памятку об использовании системы ручной разблокировки рядом с соответствующим механизмом • Перед сдачей автоматической системы пользователю, проверьте ее на соответствие гармонизированным стандартам Директивы о машинном оборудовании 2006/42/CE. Убедитесь в том, что автоматика была правильно отрегулирована, и что устройства безопасности, такие как система ручной разблокировки, работают корректно • Если кабель электропитания поврежден, он должен быть заменен фирмой-изготовителем, уполномоченным центром технической поддержки или квалифицированным персоналом во избежание любых рисков • Убедитесь в отсутствии напряжения электропитания перед выполнением монтажных работ • Электрические кабели должны проходить через кабельные сальники и не должны соприкасаться с компонентами, нагревающимися в ходе эксплуатации (двигателем, трансформатором и т.п.) • Для подключения к сети электропитания необходимо предусмотреть автоматический выключатель, обеспечивающий защиту от перенапряжения III степени • Если ширина проезда превышает 3 метра, необходимо обязательно использовать фиксированную опору для стрелы • Если шлагбаум используется как с автомобилями, так и пешеходами, необходимо обязательно проверить соответствие его толкающего усилия требованиям нормативов EN 12453 и EN 12445 • Если шлагбаум используется исключительно для проезда автомобилей, необходимо предусмотреть пешеходную калитку в непосредственной близости от него и предупредить с помощью соответствующих дорожных знаков о запрете прохода или проезда на велосипеде через шлагбаум • Храните инструкцию в папке с технической документацией вместе с инструкциями на другие устройства, использованные для создания этой автоматической системы. Рекомендуется передать конечному пользователю все инструкции по эксплуатации продукции, из которой состоит конечная машина.

- На рисунке отмечены основные источники опасности для людей -



## УСЛОВНЫЕ ОБОЗНАЧЕНИЯ

📖 Этот символ обозначает раздел, требующий особого внимания.

⚠️ Этот символ обозначает раздел, связанный с вопросами безопасности.

👉 Этот символ обозначает раздел, предназначенный для ознакомления конечного пользователя.

**Все размеры приведены в мм, если не указано иное.**

## ОПИСАНИЕ

Тумба шлагбаума из окрашенной оцинкованной стали или шлифованной нержавеющей стали с возможностью установки дополнительных принадлежностей.

📖 НА ЭТАПЕ ОФОРМЛЕНИЯ ЗАКАЗА МОЖНО ВЫБРАТЬ ПРАВОСТОРОННЮЮ ИЛИ ЛЕВОСТОРОННЮЮ КОНФИГУРАЦИЮ ШЛАГБАУМА. ВСЕ ИЛЛЮСТРАЦИИ В ЭТОМ РУКОВОДСТВЕ ОТНОСЯТСЯ К ЛЕВОСТОРОННЕМУ ШЛАГБАУМУ!

## НАЗНАЧЕНИЕ

Автоматический шлагбаум предназначен для использования на частных и общественных парковках.

📖 Запрещается использовать устройство не по назначению и устанавливать его методами, отличными от описанных в настоящей инструкции.

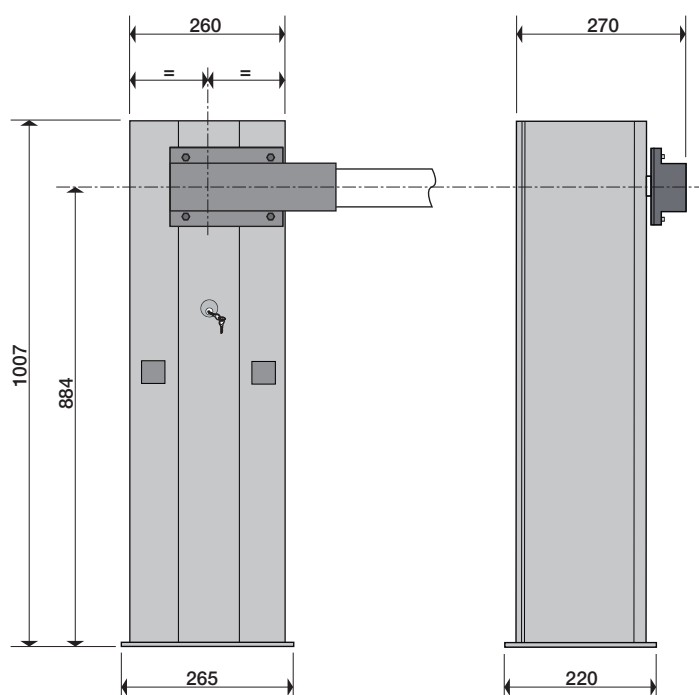
## ОГРАНИЧЕНИЯ В ИСПОЛЬЗОВАНИИ

Модель	G4000 / G4001 / G4000N
Максимальная ширина проезда (м)	4

## ТЕХНИЧЕСКИЕ ХАРАКТЕРИСТИКИ

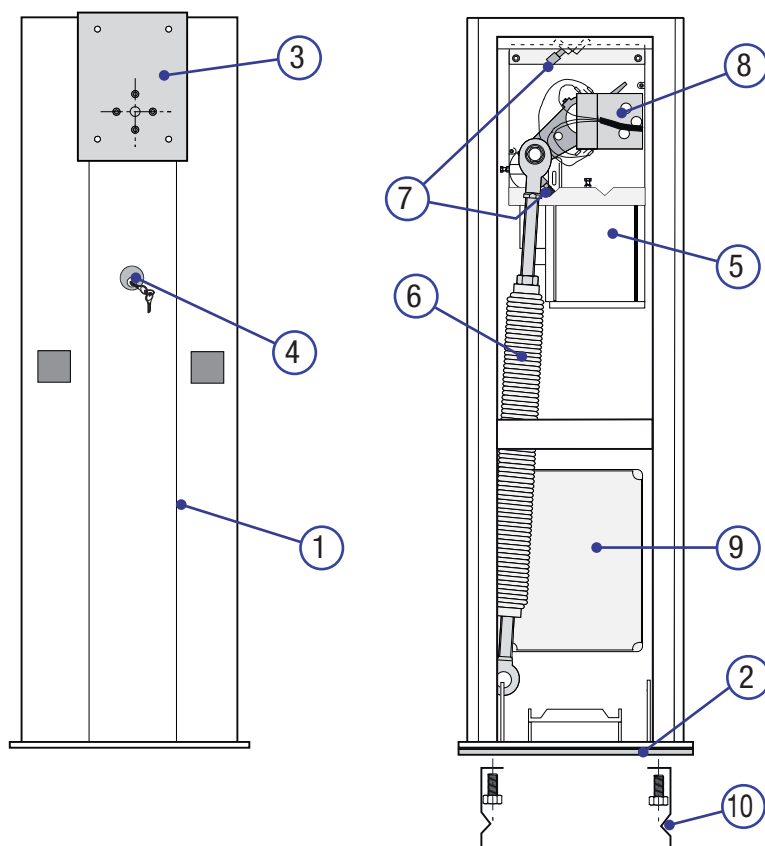
Модель	G4000 / G4001 / G4000N
Класс защиты (IP)	54
Напряжение электропитания (В, 50/60 Гц)	~230
Электропитание мотора (В)	=24 В
Макс. потребляемый ток (А)	1,3 (230 В) / 15 (24 В)
Мощность (Вт)	300
Крутящий момент (Нм)	200
Время открывания (с)	2 - 6
Интенсивность работы:	ИНТЕНСИВНОГО ИСПОЛЬЗОВАНИЯ
Диапазон рабочих температур (°C)	-20 — +55
Передаточное отношение (i)	1/202
Класс устройства	I
Масса (кг)	47

## ГАБАРИТНЫЕ РАЗМЕРЫ



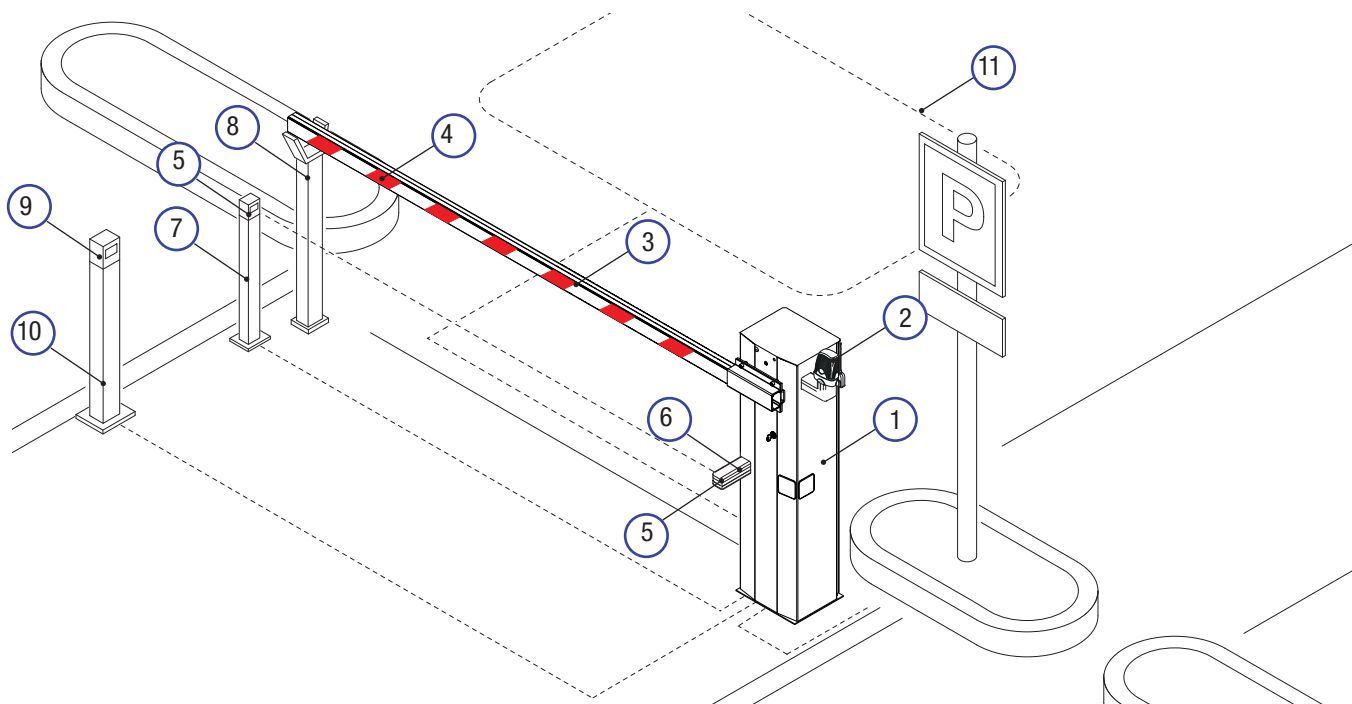
## ОСНОВНЫЕ КОМПОНЕНТЫ

1. Тумба шлагбаума
2. Монтажное основание
3. Фланец крепления стрелы
4. Замок разблокировки
5. Мотор-редуктор
6. Балансировочная пружина
7. Механические упоры
8. Концевые выключатели
9. Блок управления
10. Закладные пластины



## ВАРИАНТ ТИПОВОЙ УСТАНОВКИ

- |  |   |
|--|---|
| <ol style="list-style-type: none"> <li>1. Тумба шлагбаума</li> <li>2. Сигнальная лампа</li> <li>3. Стандартная стрела</li> <li>4. Красные светоотражающие наклейки</li> <li>5. Фотоэлементы</li> <li>6. Кронштейн для фотоэлементов</li> </ol> | <ol style="list-style-type: none"> <li>7. Стойки под фотоэлементы</li> <li>8. Фиксированная опора для стрелы</li> <li>9. Устройство управления (кодоновая клавиатура, магнитный ключ, проксимити-устройство и т.д.)</li> <li>10. Стойка под устройство управления</li> <li>11. Индукционная петля датчика обнаружения ТС</li> </ol> |
|--|---|



## ОБЩИЕ ИНСТРУКЦИИ ПО МОНТАЖУ

⚠ Монтаж должен производиться квалифицированным персоналом в полном соответствии с требованиями действующих норм безопасности.

### ПРЕДВАРИТЕЛЬНЫЕ ПРОВЕРКИ

⚠ Перед тем как приступить к монтажным работам, выполните следующее:

- Проверьте, чтобы монтажная поверхность была ровной, прочной и устойчивой.
- Убедитесь в отсутствии препятствий или помех по периметру тумбы.
- Подготовьте каналы для прокладки кабеля, гарантирующие надежную защиту от механических повреждений.

### ТИПЫ КАБЕЛЕЙ И МИНИМАЛЬНЫЕ СЕЧЕНИЯ

Подключение	Длина кабеля	
	< 20 м	20 < 30 м
Электропитание платы управления, ~230 В (1P+N+PE)	3G x 1,5 мм <sup>2</sup>	3G x 2,5 мм <sup>2</sup>
Устройства управления	2 x 0,5 мм <sup>2</sup>	
Устройства сигнализации	2 x 0,5 мм <sup>2</sup>	
Фотоэлементы (передатчики)	2 x 0,5 мм <sup>2</sup>	
Фотоэлементы (приемники)	4 x 0,5 мм <sup>2</sup>	

⚠ При напряжении 230 В и применении снаружи необходимо использовать кабели типа H05RN-F, соответствующие 60245 IEC 57 (IEC); в помещениях следует использовать кабели типа H05VV-F, соответствующие 60227 IEC 53 (IEC). Для электропитания устройств напряжением до 48 В можно использовать кабель FROR 20-22 II, соответствующий EN 50267-2-1 (CEI).

📖 Для подключения антенны используйте кабель типа RG58 (рекомендуется для расстояний до 5 м).

📖 Если длина кабеля отличается от приведенной в таблице, его сечение определяется на основании реального потребления тока подключенными устройствами и в соответствии с указаниями, содержащимися в нормативе EN 60204-1.

📖 Для последовательных подключений, предусматривающих большую нагрузку на тот же участок цепи, значения в таблице должны быть пересмотрены с учетом реальных показателей потребления и фактических расстояний. При подключении устройств, не рассматриваемых в данной инструкции, следует руководствоваться технической документацией на соответствующее изделие.

## УСТАНОВКА

⚠ Приведенные ниже рисунки носят иллюстративный характер, так как пространство для крепления шлагбаума и дополнительных принадлежностей может меняться от случая к случаю. Выбор наиболее подходящего решения должен осуществляться установщиком на месте.

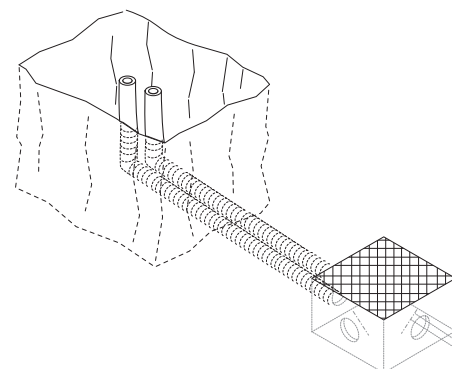
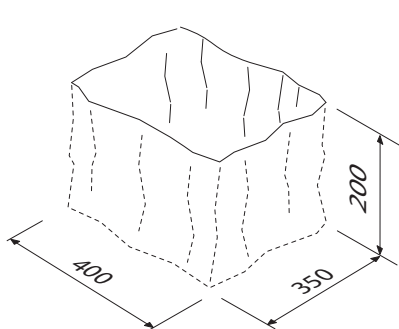
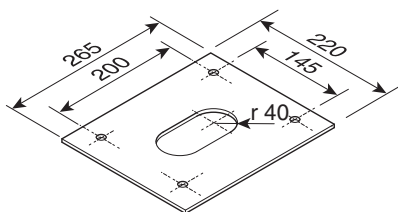
### ПОДГОТОВКА МОНТАЖНОГО ОСНОВАНИЯ

⚠ Если существующее дорожное покрытие не позволяет прочно и надежно зафиксировать тумбу, необходимо зацементировать площадку.

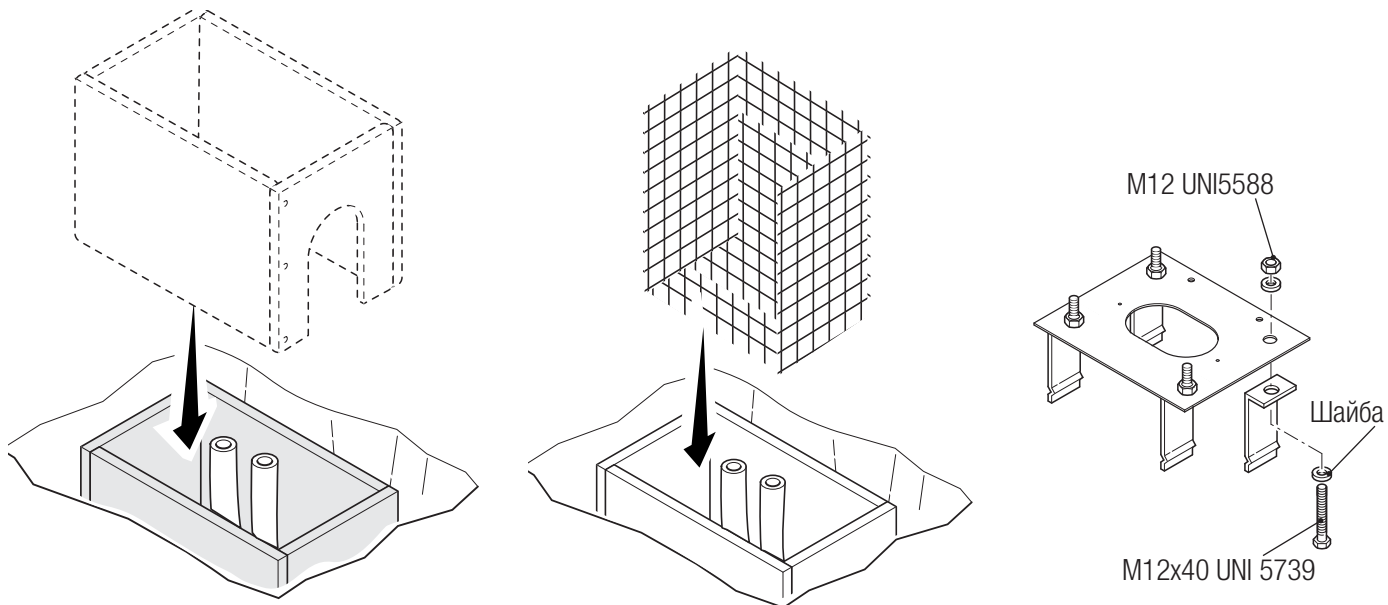
Выполните выемку грунта под опалубку.

Подготовьте трубы и гофрошланги для проводов и кабелей, идущих от разветвительного колодца.

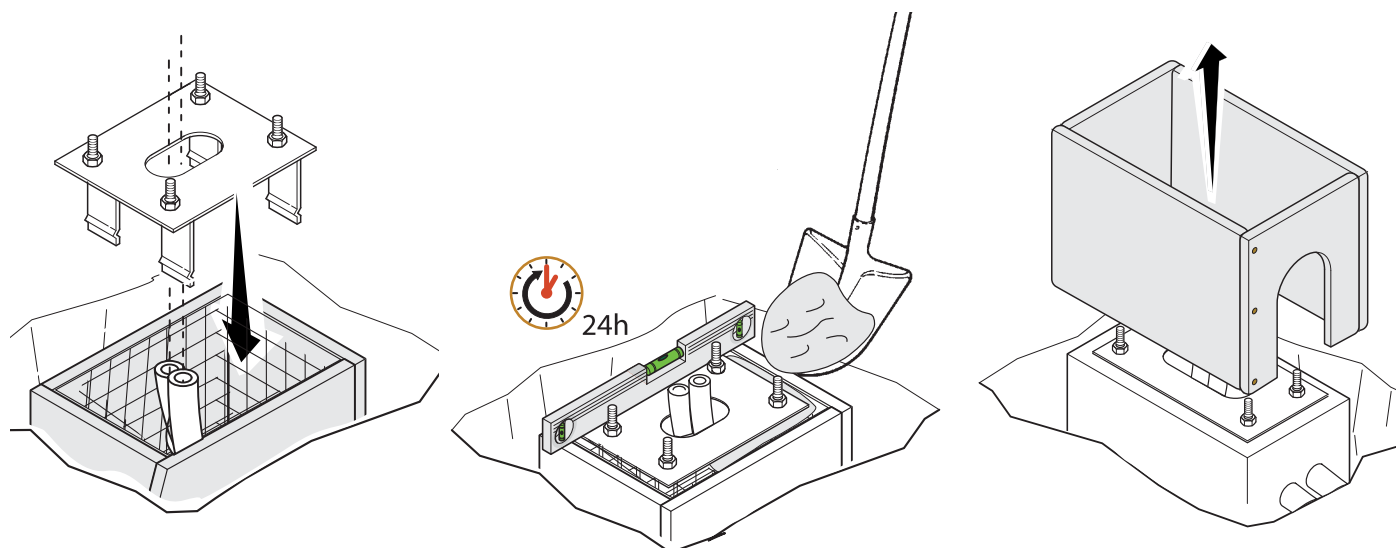
📖 Количество гофрошлангов зависит от варианта автоматической системы и предусмотренных дополнительных устройств.



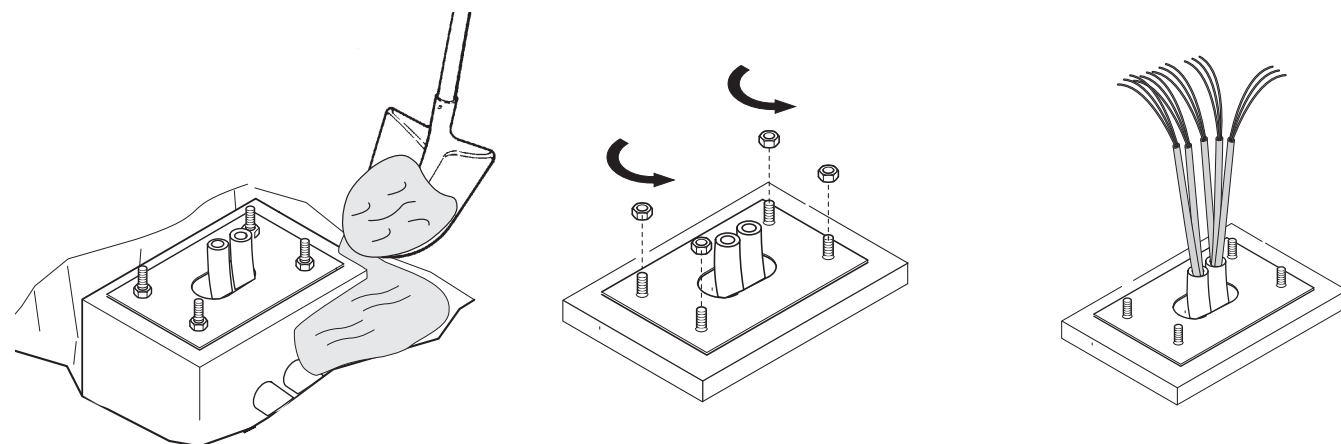
Подготовьте опалубку большего, чем монтажное основание, размера и установите ее в яму.  
 Вставьте железную сетку внутрь опалубки для армирования бетона.  
 Закрепите четыре анкерные пластины на монтажном основании.



Установите монтажное основание поверх сетки.  
 Заполните опалубку цементным раствором. Монтажное основание должно быть абсолютно ровным, резьба винтов должна находиться полностью на поверхности.  
 Подождите не менее 24 часов, чтобы раствор полностью затвердел.  
 Удалите опалубку.



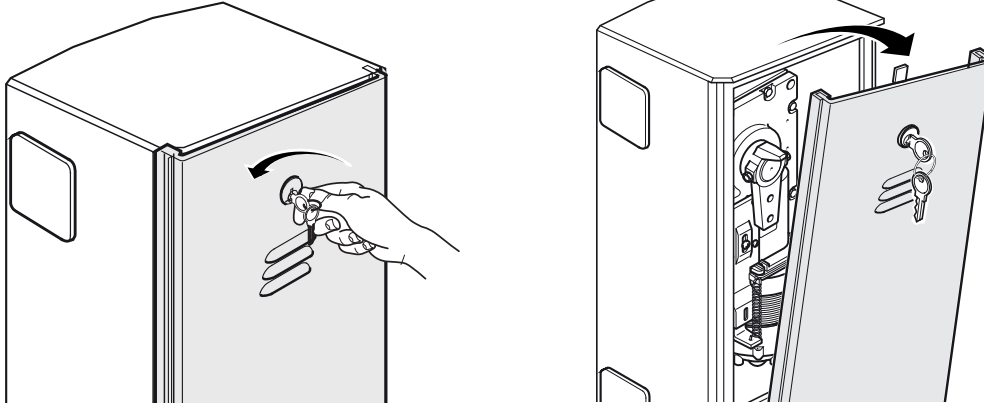
Засыпьте пространство вокруг цементного блока землей.  
 Отвинтите гайки и снимите шайбы с винтов.  
 Вставьте электрические кабели в трубы таким образом, чтобы они выступали как минимум на 600 мм.



## ПОДГОТОВКА ТУМБЫ ШЛАГБАУМА

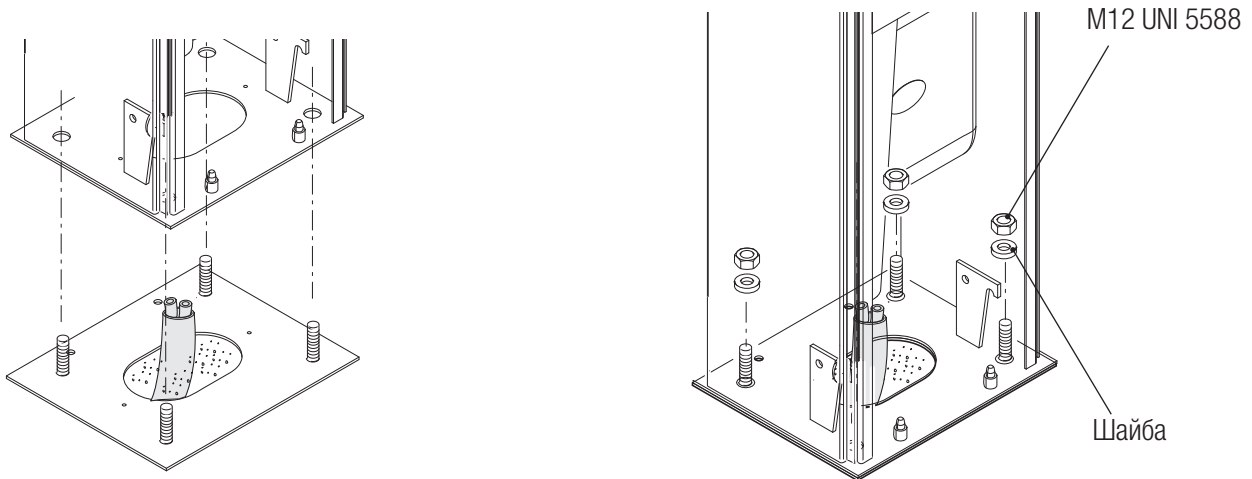
⚠ Для перемещения оборудования используйте необходимые грузоподъемные приспособления. Установка шлагбаума должна осуществляться по крайней мере двумя специалистами. Во время предварительной сборки и монтажа шлагбаума его положение может быть нестабильным и привести к опрокидыванию конструкции. Будьте предельно осторожны и не опирайтесь на него сверху до полной фиксации.

Вставьте индивидуальный ключ в замок дверцы и поверните его против часовой стрелки.

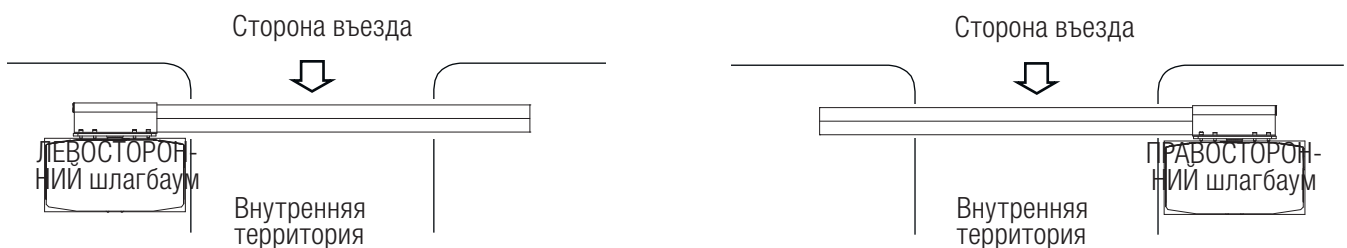


## МОНТАЖ ШЛАГБАУМА

Установите тумбу на монтажное основание и зафиксируйте ее с помощью гаек и шайб.

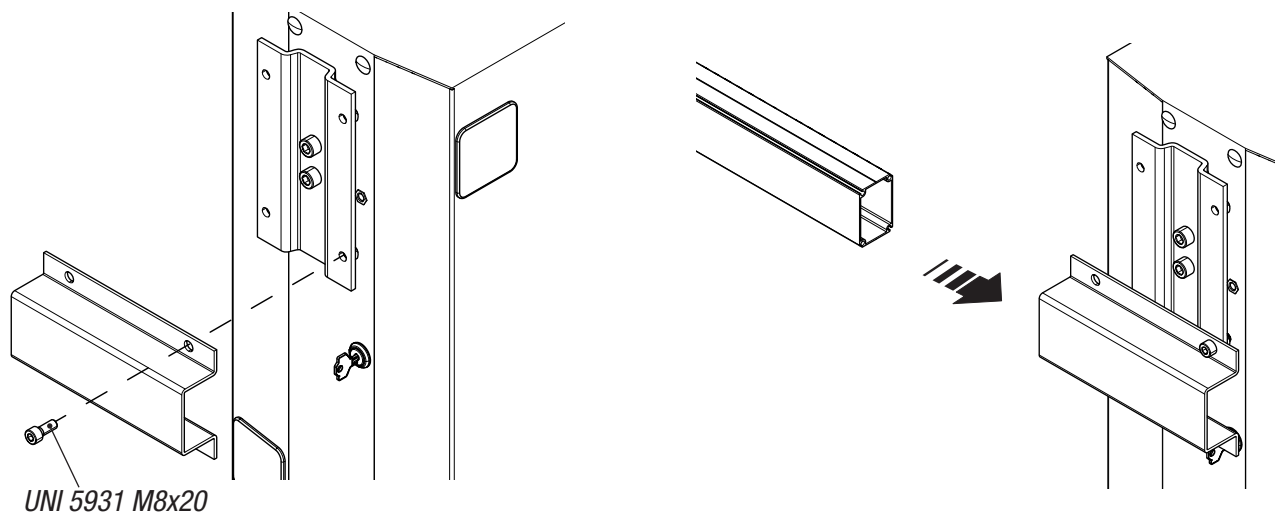


*Чтобы изменить направление вращения в дальнейшем, запросите техническую документацию у поставщика или свяжитесь с ближайшим филиалом CAME (смотрите последнюю страницу или зайдите на сайт [www.came.com](http://www.came.com)).*

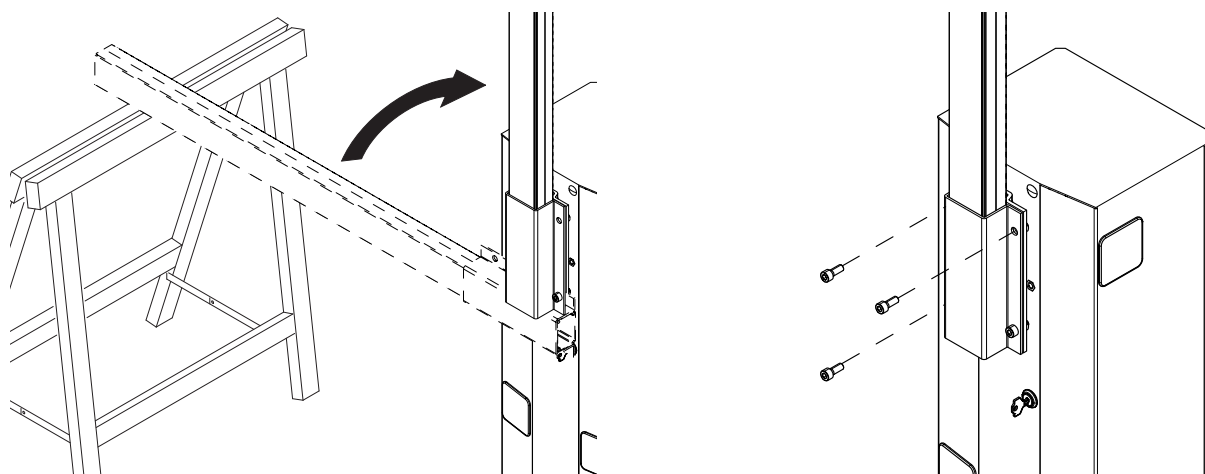




Зафиксируйте кронштейн крепления стрелы на фланце крепления стрелы с помощью одного винта, не затягивая его. Вставьте стрелу в кронштейн крепления.



Установите стрелу в вертикальное положение и зафиксируйте ее оставшимися винтами.

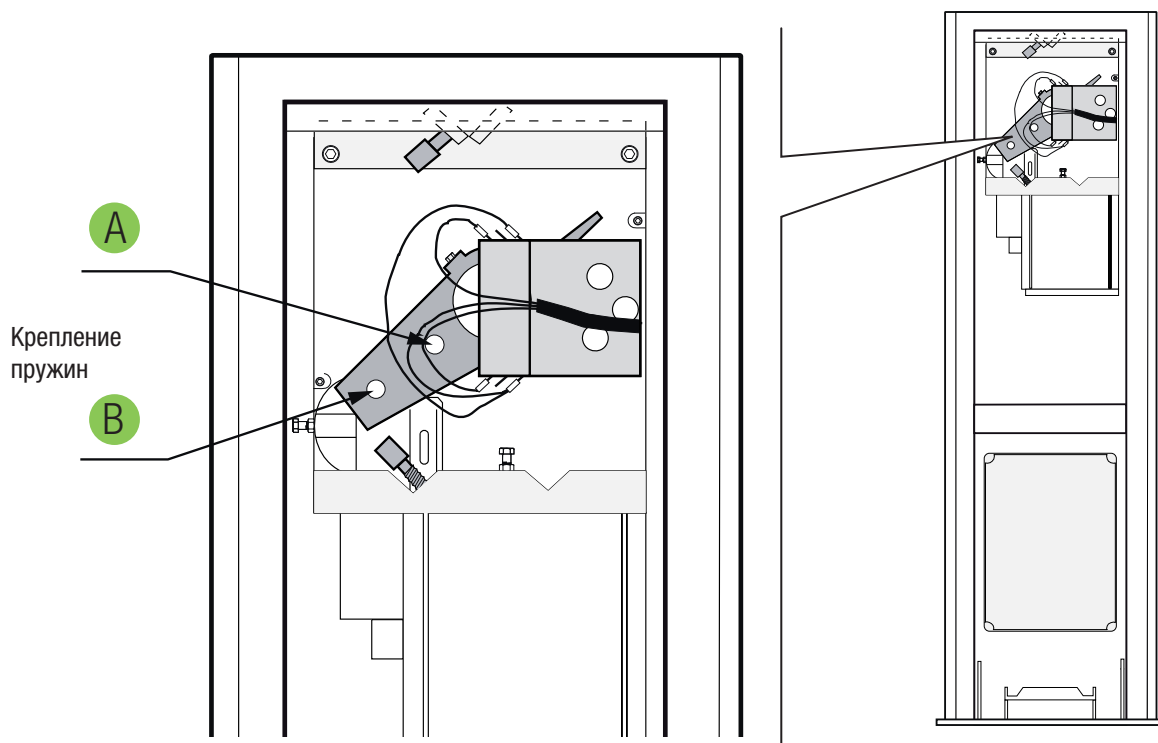


## БАЛАНСИРОВКА СТРЕЛЫ

Шлагбаум поставляется с уже монтированной в положении В пружиной.

Перед тем как продолжить, убедитесь в том, что выбрана подходящая пружина с учетом устанавливаемых аксессуаров и ширины проезда.

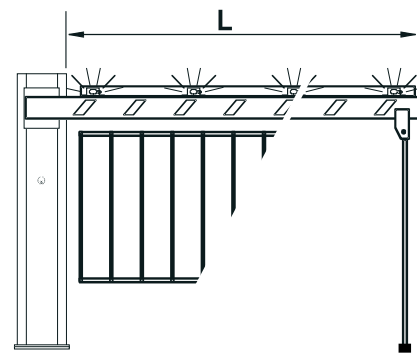
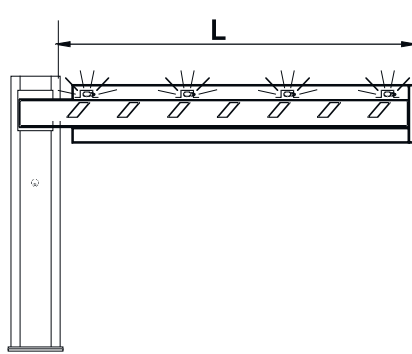
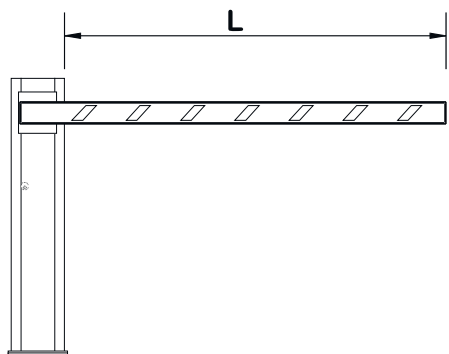
**⚠ Перед тем как приступить к настройке шлагбаума, убедитесь в том, что мотор-редуктор заблокирован!**



Стандартная стрела

Стрела с дюралайтом

Стрела с дюралайтом и шторкой или подвижной опорой



**L = ШИРИНА ПРОЕЗДА (м)**

	< 2,5	2,5 — 3,5	3,5 — 4
Стандартная стрела	A	A	B
Стрела с дюралайтом 001G0460	A	B	-
Стрела с дюралайтом и шторкой 001G0465 или подвижной опорой 001G02808	B	-	-

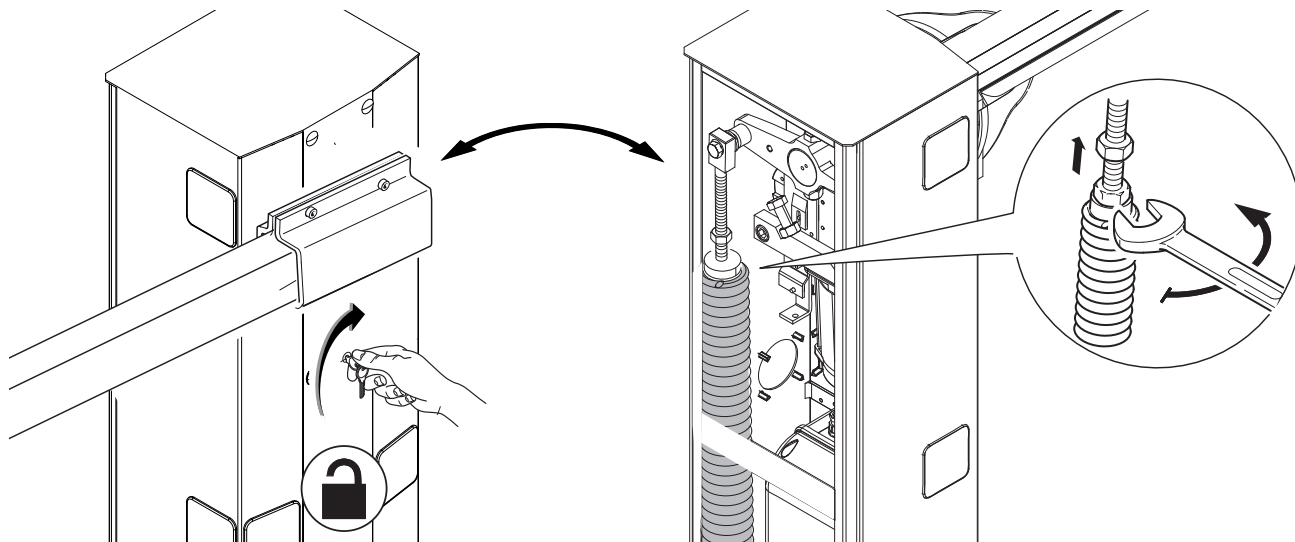
### ⚠ ПРЕДУПРЕЖДЕНИЯ!

001G02802 Не используется на шлагбаумах со стрелой, оснащенной шторкой 001G0465 или подвижной опорой 001G02808.

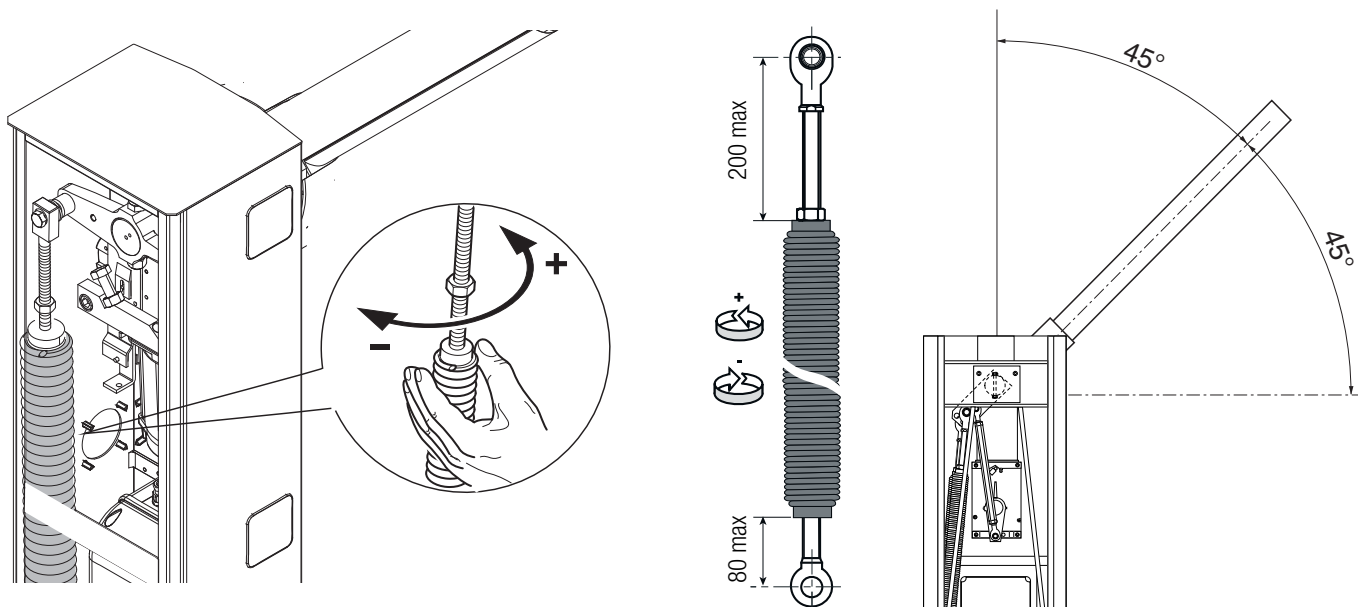
001G02807 Использование фиксированной опоры является **ОБЯЗАТЕЛЬНЫМ**, если ширина проезда превышает 3 м.

001G0465 - 001G02808 Не могут использоваться вместе.

Для точной балансировки стрелы необходимо разблокировать мотор-редуктор и ослабить затяжку гайки крепления пружины.



Вращайте пружину вручную, чтобы увеличить или уменьшить натяжение. Стрела должна остановиться под углом в 45°.

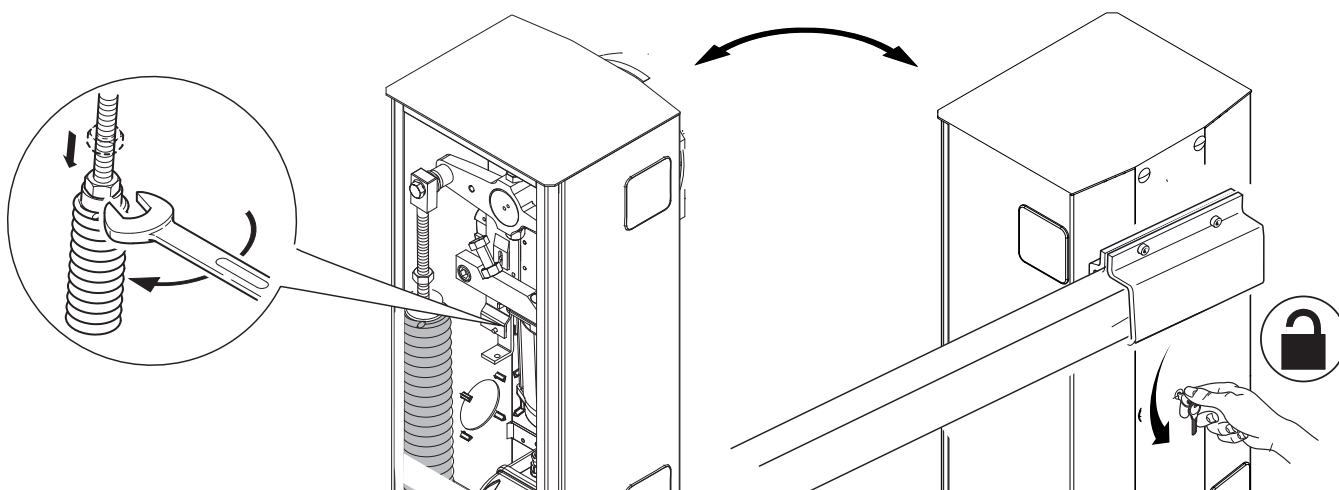


Установите крепежную гайку на верхнее крепление пружины и затяните ее. Заблокируйте редуктор.

📖 Проверьте правильность работы пружины:

- при вертикальном положении стрелы пружина должна находиться в ослабленном состоянии;
- при горизонтальном положении стрелы пружина должна находиться в натянутом состоянии.

**Внимание! По завершении процедуры балансировки СМАЗЬТЕ ПРУЖИНЫ С ПОМОЩЬЮ СМАЗКИ-СПРЕЯ!**



## БЛОК УПРАВЛЕНИЯ

⚠ Внимание! Перед началом работ по эксплуатации, ремонту, настройке и регулировке блока управления отключите сетевое электропитание и/или вытащите аккумуляторы.

Электропитание блока и устройств управления:  $\sim/=\text{24 В}$ .

Для настройки функций используются DIP-переключатели и регулировки.

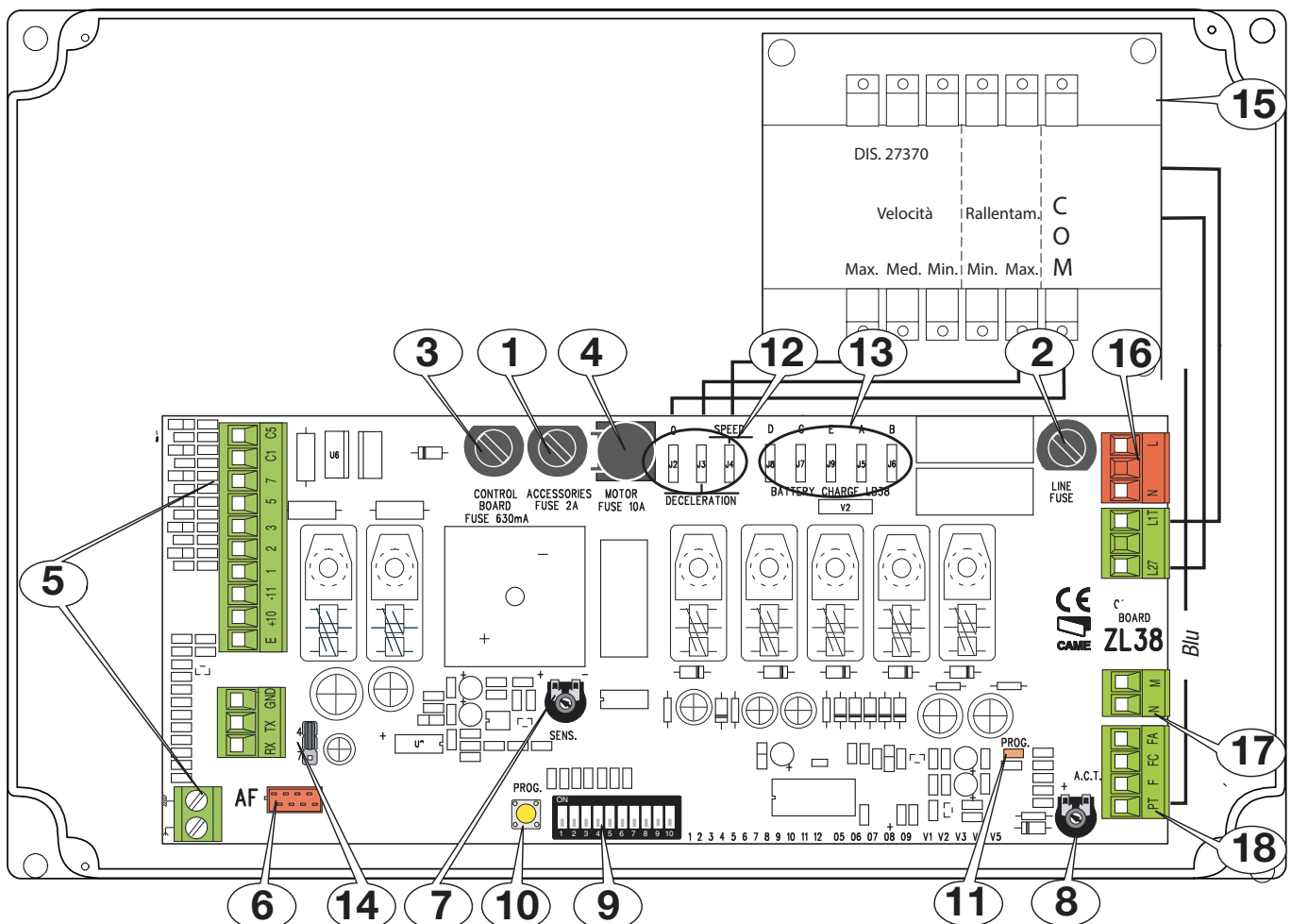
Все подключения защищены плавкими предохранителями.

### ТАБЛИЦА ПРЕДОХРАНИТЕЛЕЙ

	ZL38
LINE - Входной	3,15 A
C.BOARD - Плата	630 мА
MOTOR - Привод	10 A
ACCESSORIES - Аксессуары	2 A

### ОСНОВНЫЕ КОМПОНЕНТЫ

- |   |   |
|---|---|
| 1. Предохранитель аксессуаров                               | 10. Кнопка программирования                             |
| 2. Входной предохранитель                                   | 11. Светодиодный индикатор программирования             |
| 3. Предохранитель платы                                     | 12. Разъемы для регулировки скорости и замедления       |
| 4. Предохранитель двигателя                                 | 13. Разъемы подключения платы аварийного питания (LB38) |
| 5. Контакты подключения устройств управления и безопасности | 14. Перемычка выбора типа управления                    |
| 6. Разъем для платы радиоприемника AF                       | 15. Трансформатор                                       |
| 7. Регулировка SENS   | 16. Контакты электропитания                             |
| 8. Регулировка TCA  | 17. Контакты подключения мотор-редуктора                |
| 9. DIP-переключатели  | 18. Контакты подключения концевых выключателей          |

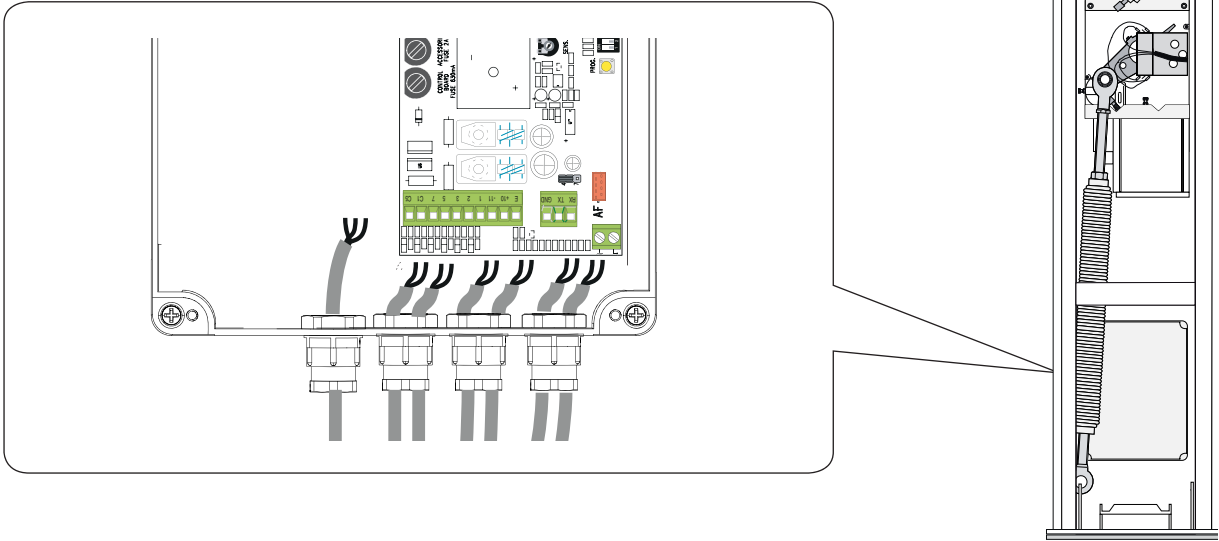


## ЭЛЕКТРИЧЕСКИЕ ПОДКЛЮЧЕНИЯ

Выполните электрические подключения в соответствии с действующими требованиями, используя подходящие кабельные сальники, как показано на рисунке.

⚠ Используйте кабельный сальник только для кабеля электропитания ~230 В.

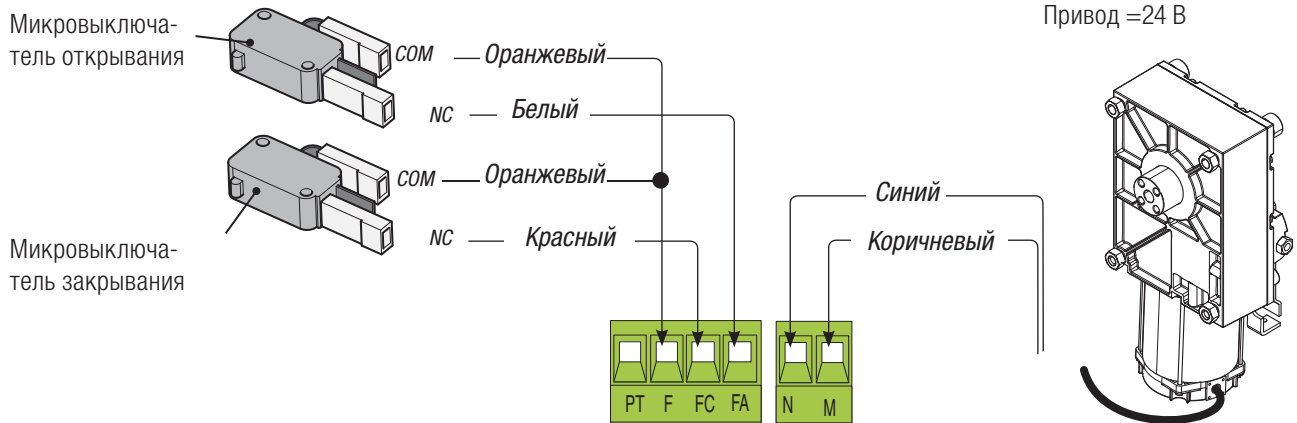
⚠ Электрические кабели не должны соприкасаться с деталями, склонными к нагреванию во время эксплуатации (мотором, трансформатором и т.п.).



## ЗАВОДСКИЕ ПОДКЛЮЧЕНИЯ

Привод уже подключен.

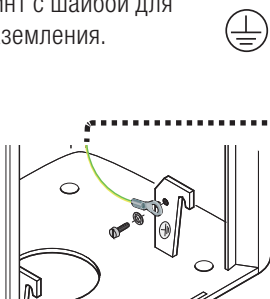
Для правостороннего монтажа шлагбаума обратитесь за документацией к своему доверенному поставщику или в представительство CAME в вашей стране ([www.came.com](http://www.came.com)).



## ЭЛЕКТРОПИТАНИЕ

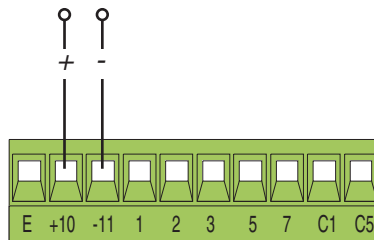
~230 В, 50/60 Гц

Винт с шайбой для заземления.



Контакты электропитания аксессуаров ~24 В, Н.З., 40 Вт (макс.).

📖 При отсутствии напряжения в сети можно питать аксессуары =24 В с помощью буферных батареек.

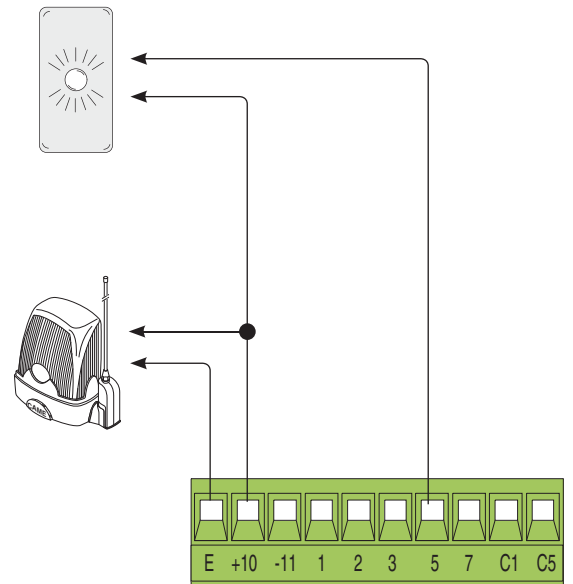


## УСТРОЙСТВА СИГНАЛИЗАЦИИ

Контакты подключения сигнальной лампы шлагбаума (макс. нагрузка: ~24 В, 3 Вт).

Указывает на то, что стрела поднята; выключается, когда шлагбаум закрыт.

Сигнальная лампа (макс. нагрузка контактов: 24 В, 32 Вт макс.). Сигнальная лампа мигает во время движения стрелы. В качестве альтернативы при программировании функций можно активировать предварительное включение сигнальной лампы во время движения и закрывания шлагбаума. См. DIP 3.



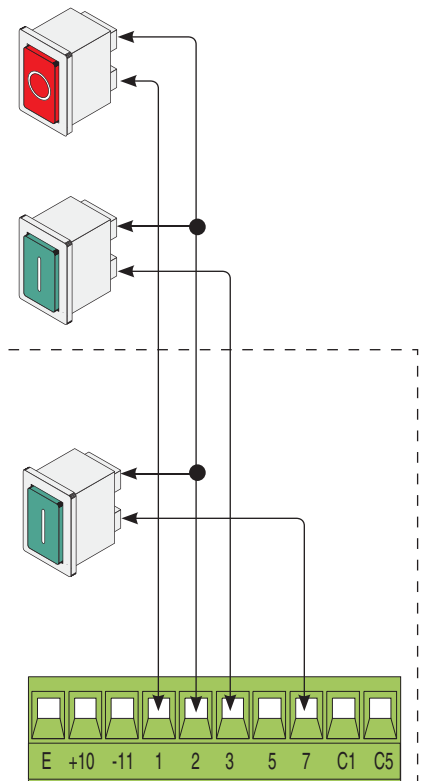
## УСТРОЙСТВА УПРАВЛЕНИЯ

Кнопка «СТОП» (нормально-замкнутые контакты). Данная кнопка позволяет остановить движение стрелы с последующим исключением цикла автоматического закрывания. Чтобы автоматика возобновила движение, необходимо нажать соответствующую кнопку управления или пульта ДУ.

**Если функция не используется, установите DIP-переключатель 9 в положение «ВКЛ.»**

Функция «ТОЛЬКО ОТКРЫТЬ» с помощью устройства управления (нормально-разомкнутые контакты).

Внимание: в режиме «ПРИСУТСТВИЕ ОПЕРАТОРА» необходимо обязательно подключить устройство управления к контактам 2-3.

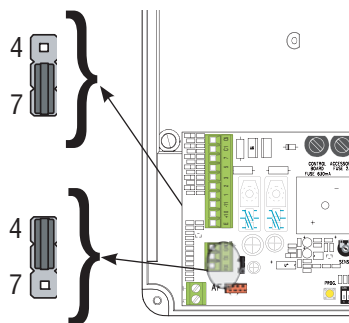


Функция «ТОЛЬКО ОТКРЫТЬ» или «ОТКРЫТЬ-ЗАКРЫТЬ-ИЗМЕНИТЬ НАПРАВЛЕНИЕ» (пошаговый режим) с помощью устройства управления (нормально-разомкнутые контакты), см DIP 2.

**Установите перемычку так, как показано на рисунке.**

Функция «ТОЛЬКО ЗАКРЫТЬ» с помощью устройства управления (нормально-разомкнутые контакты). Внимание: в режиме «ПРИСУТСТВИЕ ОПЕРАТОРА» необходимо обязательно подключить устройство управления к контактам 2-4.

**Установите перемычку так, как показано на рисунке.**



### Фотоэлементы

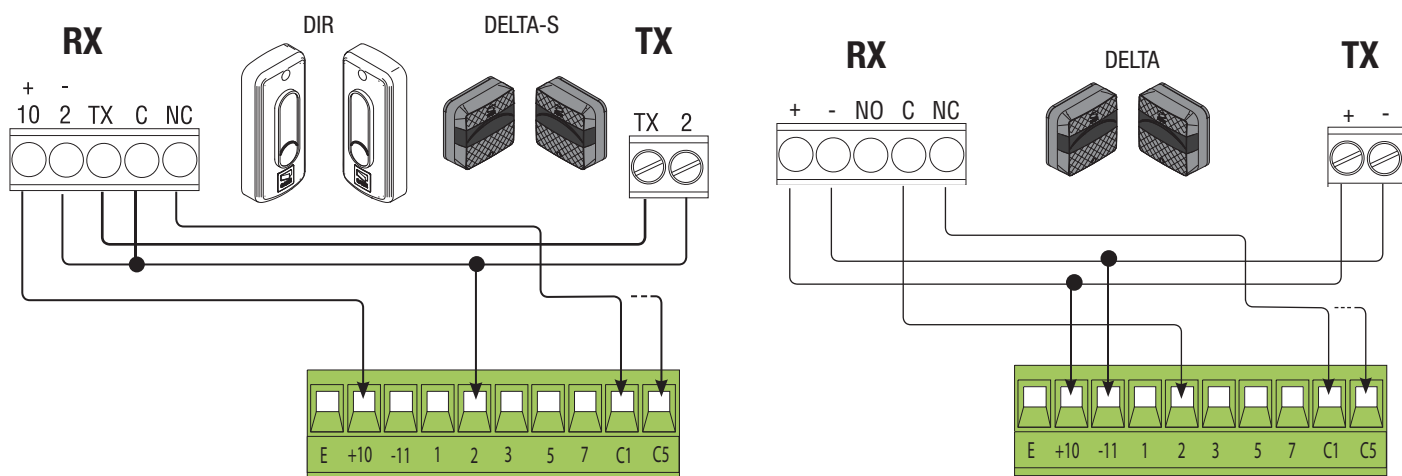
Выберите режим работы для контактов C1 и/или C5 (нормально-замкнутых), предназначенных для подключения устройств безопасности, например, фотоэлементов.

**C1: открытие в режиме закрывания.** Размыкание контактов во время закрывания шлагбаума приводит к изменению направления движения на противоположное, вплоть до полного открывания.

📖 Если функция не используется, замкните накоротко контакты 2-C1.

**C5: «Немедленное закрывание».** Закрывание шлагбаума после проезда транспортного средства через зону действия устройств безопасности.

📖 Если функция не используется, установите DIP-переключатель 8 в положение ON.



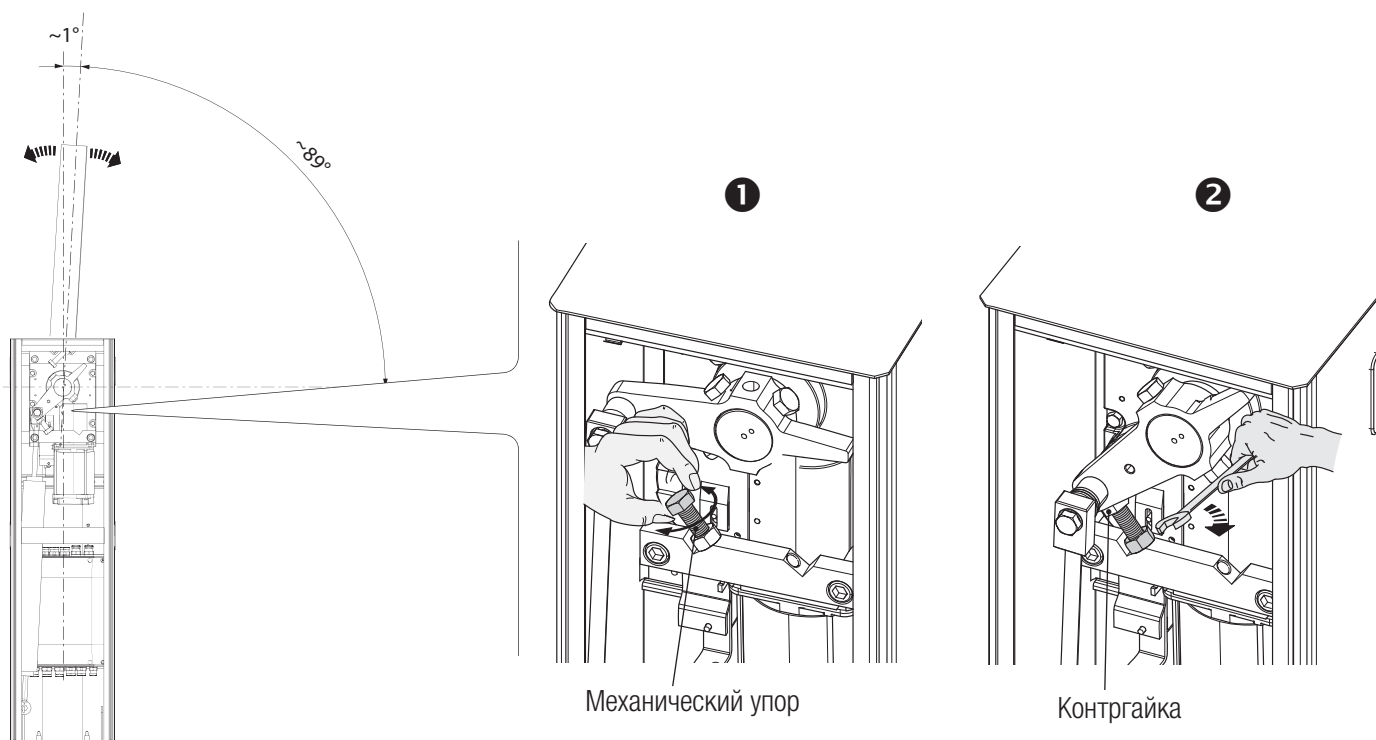
## УСТАНОВКА КРАЙНИХ ПОЛОЖЕНИЙ

Закройте дверцу на ключ и подайте электропитание. Убедитесь, что стрела располагается горизонтально в закрытом (опущенном) положении и под углом  $89^\circ$  в открытом.

**⚠ Все действия по открыванию и закрыванию шлагбаума должны выполняться при закрытой на ключ дверце!**

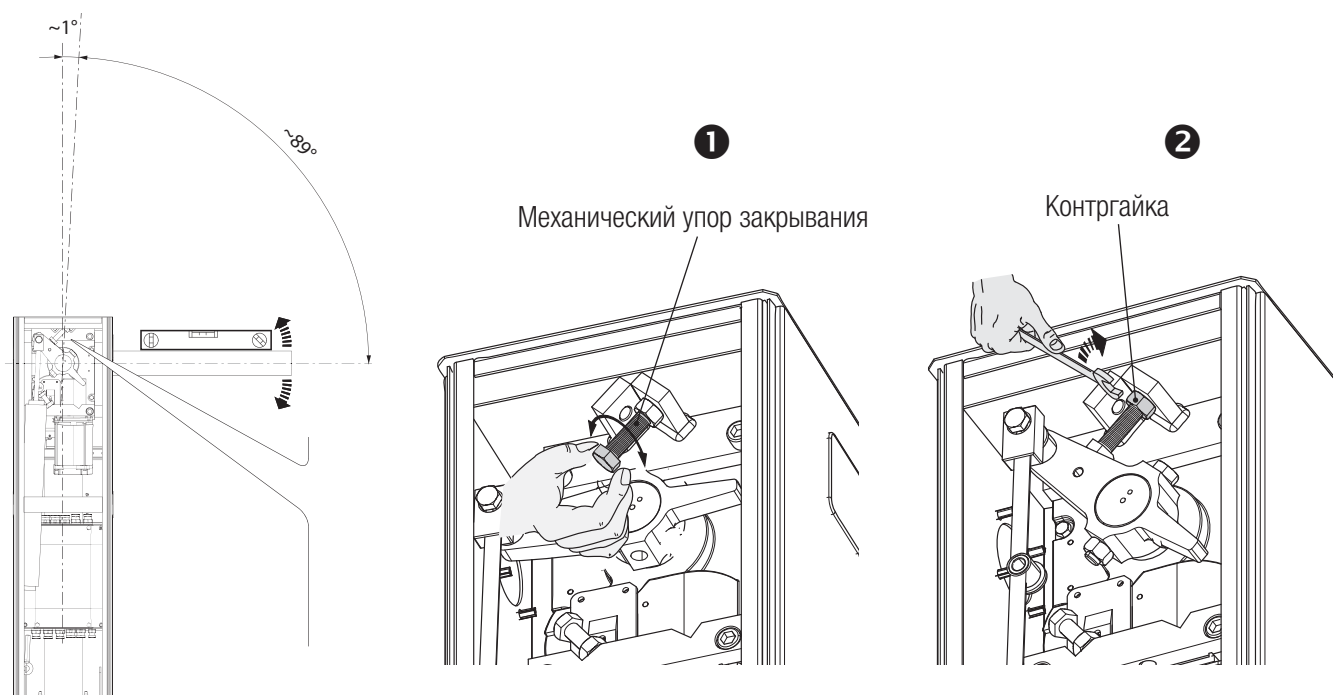
При открывании:

- разблокируйте привод;
- опустите стрелу, откройте дверцу тумбы и поверните механический упор открывания по часовой стрелке или против нее **1**;
- затяните контргайку для фиксации механического упора **2**.



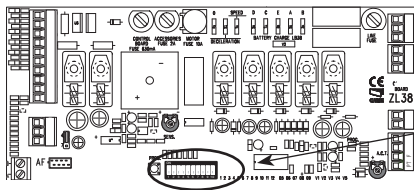
При закрывании:

- подняв стрелу, вращайте механический упор закрывания по часовой стрелке или против нее для определения горизонтального положения **1**;
- затяните контргайку для фиксации механического упора **2**.





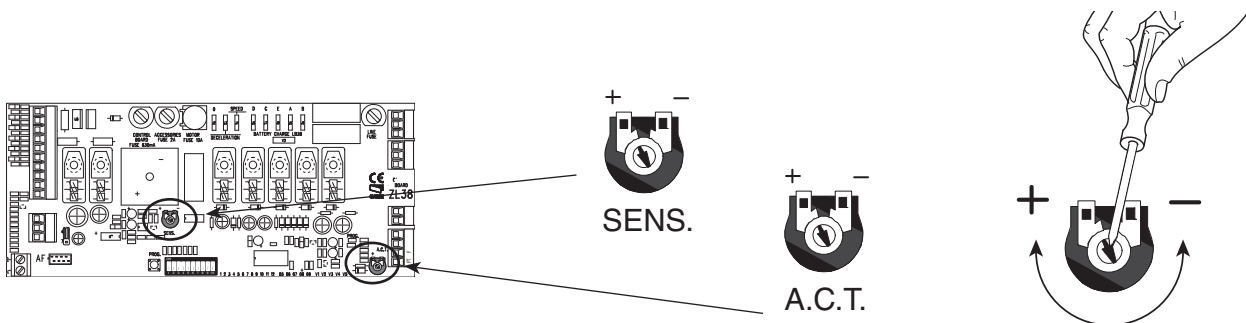
ФУНКЦИИ



**DIP-переключатели** Описание функций и режимов работы

1 ВКЛ.	АВТОМАТИЧЕСКОЕ ЗАКРЫВАНИЕ (1 OFF — выкл.)
2 ВКЛ.	ТОЛЬКО ОТКРЫТЬ кнопкой, подключенной к 2-7, и/или пультом ДУ (при установленной плате AF)
2 ВЫКЛ.	ОТКРЫТЬ-ЗАКРЫТЬ-ИЗМЕНИТЬ НАПРАВЛЕНИЕ посредством кнопки, подключенной к контактам 2-7, и/или пульта ДУ (при установленной плате AF)
3 ВКЛ.	Напряжение 24 В на выходе контактов 10-Е во время движения и при закрытом шлагбауме.
3 ВЫКЛ.	Напряжение 24 В на выходе контактов 10-Е во время движения стрелы.
4 ВКЛ.	ПРИСУТСТВИЕ ОПЕРАТОРА (4 ВЫКЛ — выкл.)
5 ВКЛ.	ПРЕДВАРИТЕЛЬНОЕ ВКЛЮЧЕНИЕ СИГНАЛЬНОЙ ЛАМПЫ при открывании и закрывании (длительность предварительного включения: 5 секунд) (5 ВЫКЛ - отключена)
6 ВКЛ.	ОБНАРУЖЕНИЕ ПРЕПЯТСТВИЯ при остановленном двигателе (6 ВЫКЛ - отключена)
7 ВКЛ.	ВЕДОМЫЙ (SLAVE), управляемый двигатель (7 ВЫКЛ - отключена)
8 ВЫКЛ.	НЕМЕДЛЕННОЕ ЗАКРЫВАНИЕ шлагбаума (8 ВКЛ — выкл.)
9 ВЫКЛ.	СТОП (9 ВКЛ. - отключена)
10 ВКЛ.	ТОРМОЗЯЩЕЕ ДЕЙСТВИЕ при закрывании (10 ВЫКЛ. - отключена)

РЕГУЛИРОВКИ



**Регулировки** Описание функций и режимов работы

	<b>Чувствительность</b>
<b>SENS</b>	Регулирует чувствительность токовой системы обнаружения препятствий во время движения ворот. Диапазон регулировки: минимальная чувствительность (-) или максимальная чувствительность (+).
	<b>Время автоматического закрывания</b>
<b>A.C.T.</b>	Регулирует время ожидания шлагбаума в открытом положении. По истечении заданного времени происходит автоматическое закрывание. Время ожидания может составлять от 1 до 120 секунд.

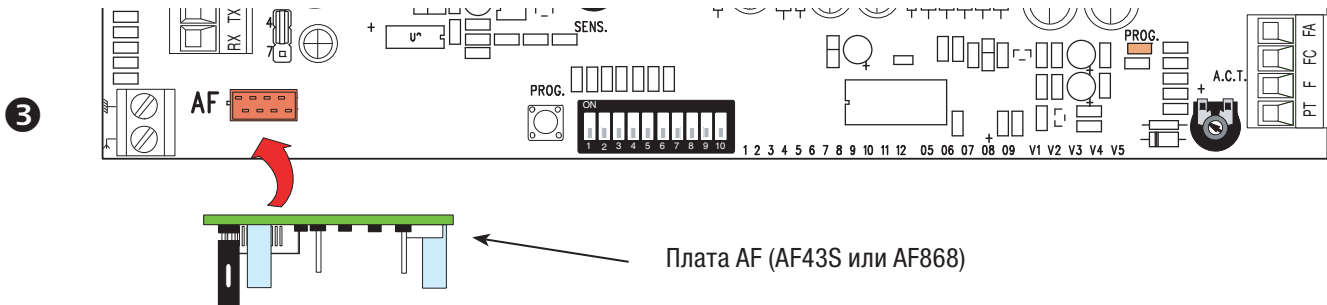
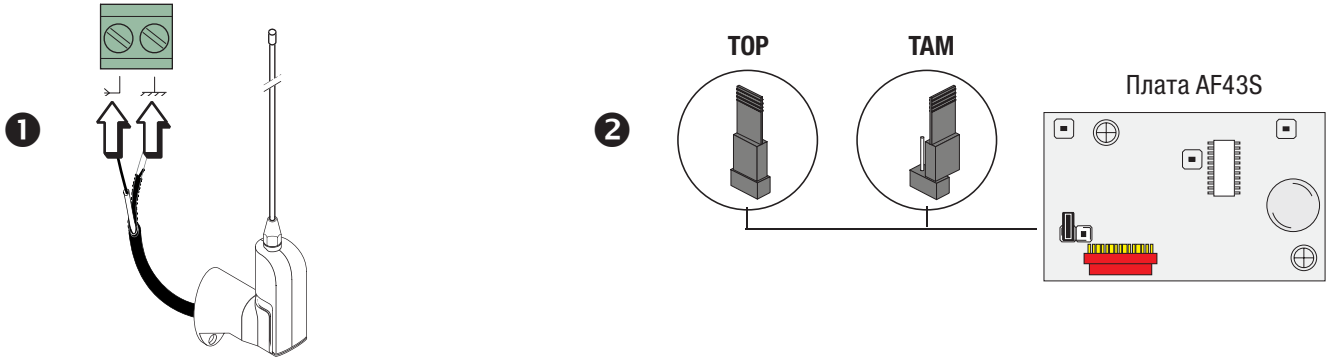
## УСТАНОВКА И ПРОГРАММИРОВАНИЕ РАДИОУПРАВЛЕНИЯ

Подключите антенну кабелем RG58 к соответствующим контактам ❶.

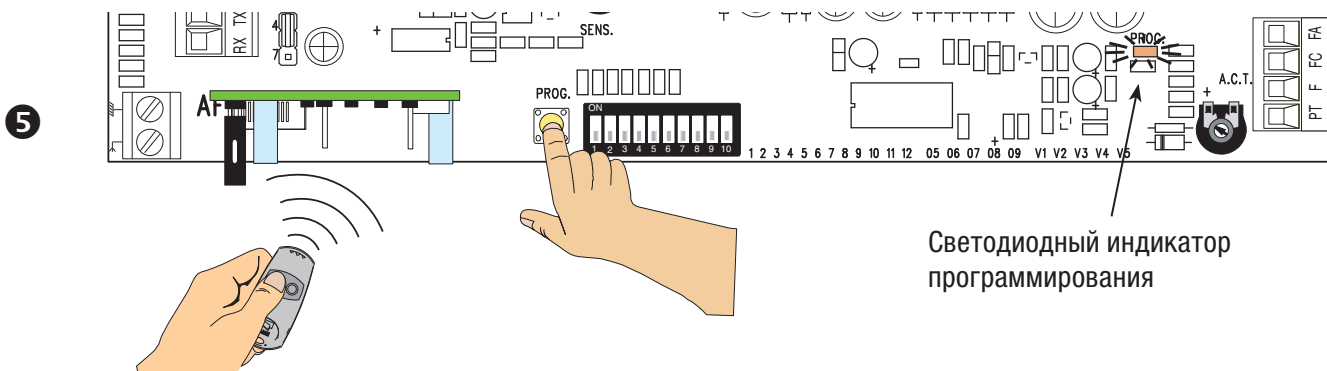
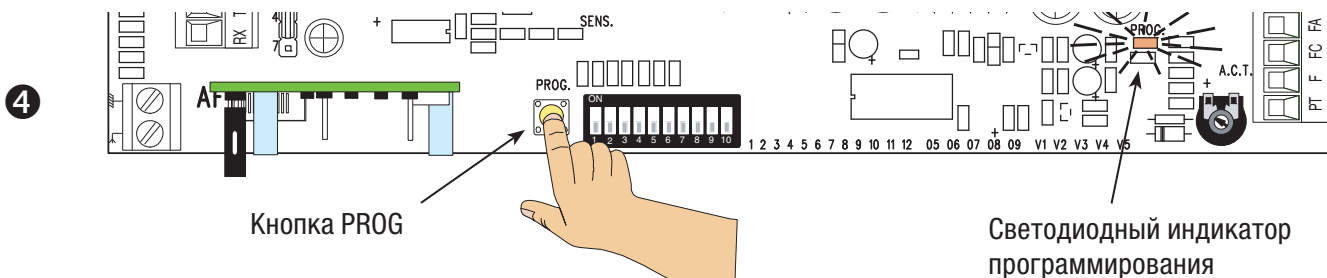
При использовании пультов ДУ серий TOP и TAM с частотой 433,92 МГц установите переключку платы AF43S, как показано на рисунке ❷.

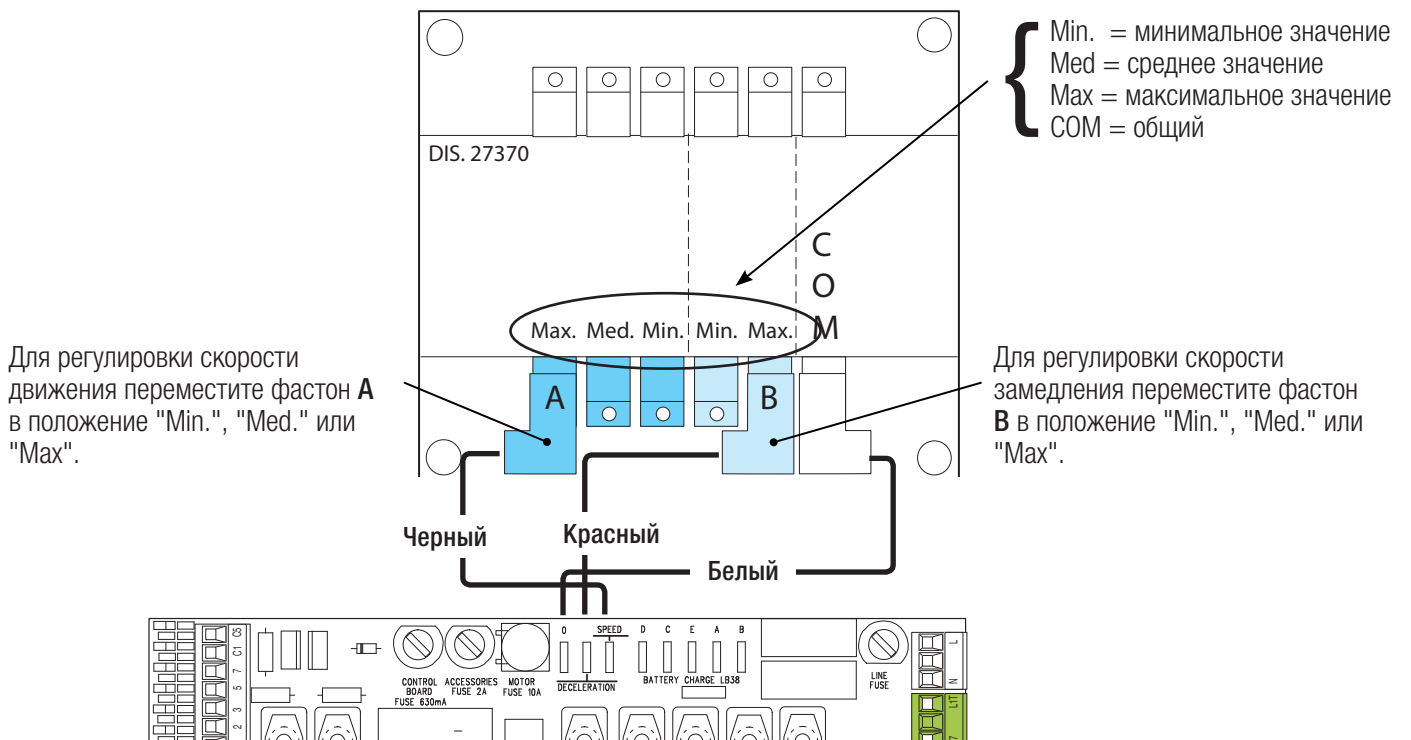
Вставьте плату AF (AF43S или AF868) в разъем платы управления ❸.

⚠ **ОБЯЗАТЕЛЬНО ОТКЛЮЧИТЕ ЭЛЕКТРОПИТАНИЕ** и отсоедините аккумуляторы, прежде чем вставить в разъем плату (AF).



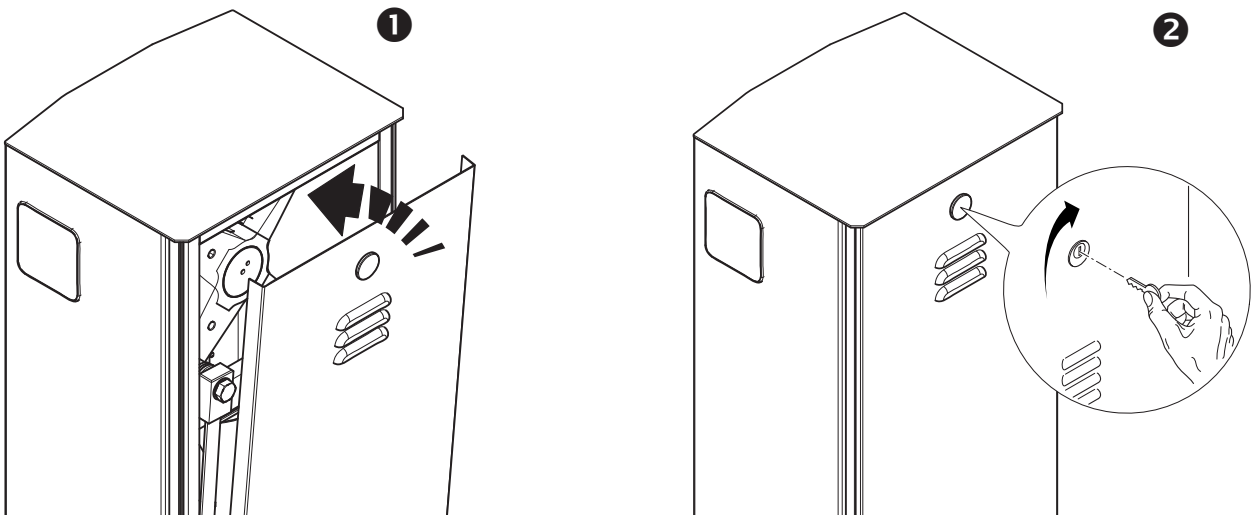
Нажмите и удерживайте в нажатом положении кнопку PROG на блоке управления. Светодиодный индикатор мигает ❹. Нажмите на кнопку программируемого пульта ДУ. Если светодиодный индикатор горит ровным светом, программирование выполнено успешно ❺.





## ЗАКЛЮЧИТЕЛЬНЫЕ РАБОТЫ

По завершении электрических подключений и включения установите дверцу обратно ❶, закройте на ключ ❷.

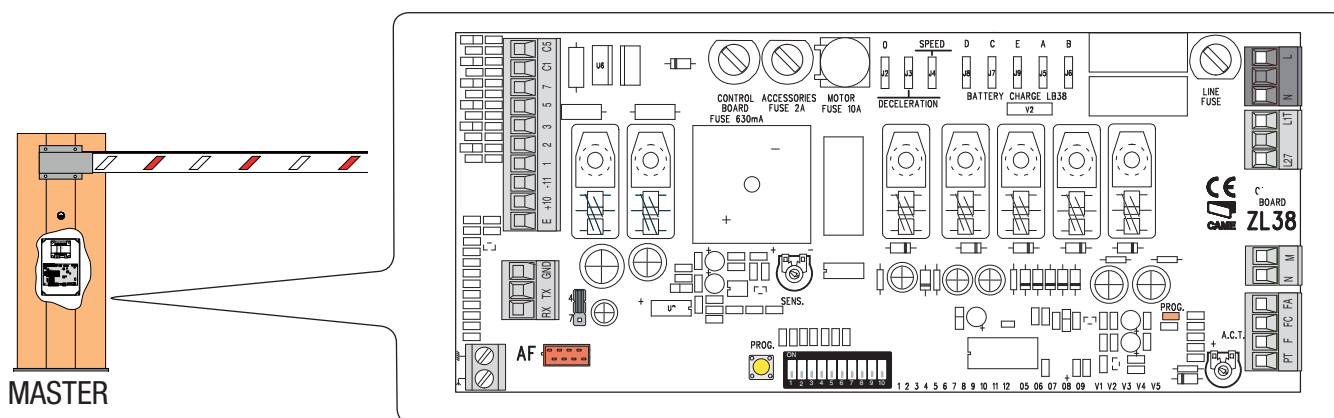


## ПОДКЛЮЧЕНИЕ ШЛАГБАУМОВ ДЛЯ СИНХРОННОЙ РАБОТЫ С ЦЕНТРАЛИЗОВАННЫМ УПРАВЛЕНИЕМ

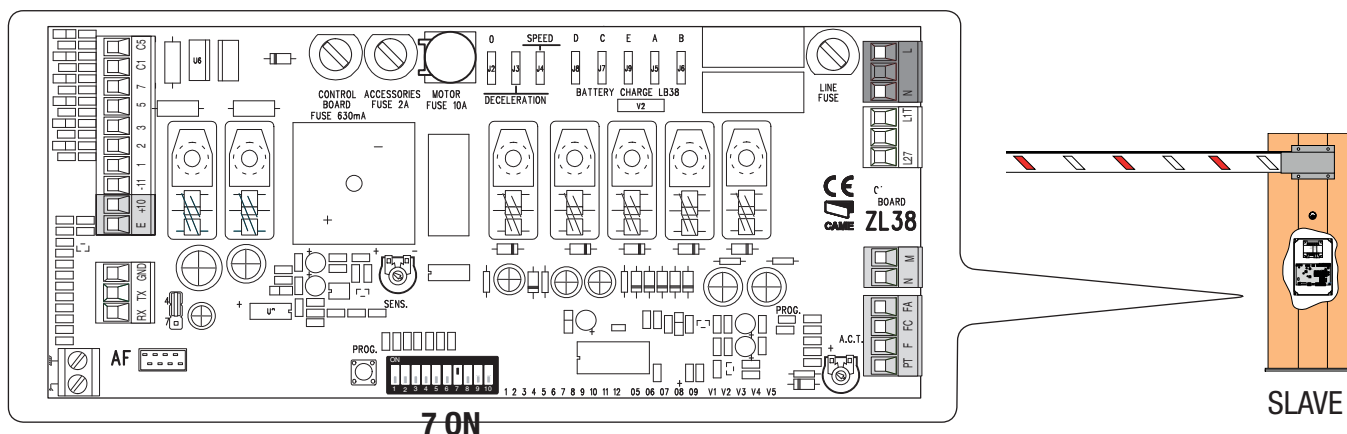
Определите шлагбаум **MASTER** (то есть, какой мотор будет управлять обоими шлагбаумами) и **SLAVE** (мотор, управляемый мотором MASTER).



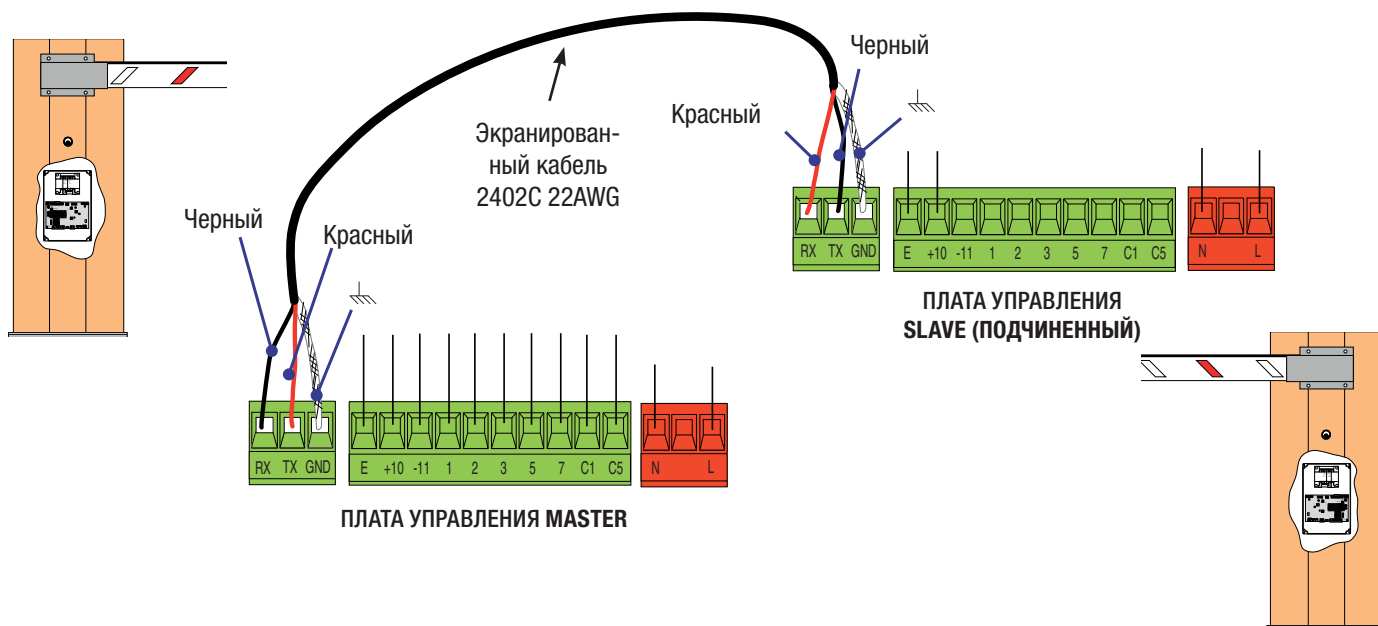
На плате управления ВЕДУЩЕГО шлагбаума выполните электрические подключения, активацию радиуправления, программирование функций и регулировку.



На ВЕДОМОМ блоке управления подключите электропитание к контактам L-N, сигнальную лампу к 10-E; установите DIP 7 в положение ON и отрегулируйте скорость движения и замедления, как показано на блоке управления ВЕДУЩЕГО шлагбаума.



Подключите блоки управления так, как показано на рисунке, используя контакты RX-TX-GND.



### УСТРАНЕНИЕ НЕИСПРАВНОСТЕЙ

НЕИСПРАВНОСТЬ	ССЫЛКИ	ПРОВЕРКА
Стрела не двигается.	2-3-4-6-8-18	2 - Отключите режим «ПРИСУТВИЕ ОПЕРАТОРА».
Шлагбаум только открывается.	4-7-10	3 - Проверьте электропитание и предохранители.
Шлагбаум только закрывается.	4-7-9	4 - Контакты (Н.З.) разомкнуты.
Не работает автоматическое закрытие шлагбаума.	11-12-13	6 - Отключите режим «ведущий-ведомый».
Шлагбаум не работает от пульта ДУ.	2-14-16	7 - Проверьте балансировку стрелы и натяжение пружин.
Стрела меняет направление движения на противоположное.	7-18	8 - Отключите режим «ОБНАРУЖЕНИЕ ПРЕПЯТСТВИЯ».
Работает только один пульт ДУ.	22	9. Проверьте концевой выключатель открывания.
Фотоэлементы не работают.	12-23-24	10. Проверьте концевой выключатель закрывания.
Светодиодный индикатор начинает быстро мигать.	4	11 - Активируйте функцию «АВТОМАТИЧЕСКОЕ ЗАКРЫВАНИЕ».
Светодиодный индикатор горит ровным светом.	13	12 - Проверьте правильное направление движения.
Стрела не достигает крайнего положения.	7	13 - Проверьте устройства управления.
Не удается сбалансировать стрелу.	7-15	14 - Замените плату АФ.
Не срабатывает замедление стрелы шлагбаума.	7-15	15 - Проверьте соотношение «длина стрелы/используемые аксессуары».
Шлагбаум не работает от аккумуляторов аварийного питания.	8-25-26	16 - Заново запрограммируйте код радиоуправления.
Шлагбаум начинает движение слишком медленно.	7	18 - Отрегулируйте чувствительность.
		22 - Установите (или размножьте) тот же код на других пультах ДУ.
		23 - Активируйте фотоэлементы.
		24 - Подключите фотоэлементы последовательно, а не параллельно.
		25 - Проверьте аккумуляторы.
		26 - Соблюдайте полярность электропитания фотоэлементов.

☞ SAME S.p.A. имеет сертификат системы защиты окружающей среды UNI EN ISO 14001, гарантирующий экологическую безопасность на ее заводах.

Мы просим, чтобы вы продолжали защищать окружающую среду. SAME считает одним из фундаментальных пунктов стратегии рыночных отношений выполнение этих кратких руководящих принципов:

### ♻️ УТИЛИЗАЦИЯ УПАКОВКИ

Упаковочные компоненты (картон, пластмасса и т. д.) — твердые отходы, утилизируемые без каких-либо специфических трудностей. Необходимо просто разделить их так, чтобы они могли быть переработаны.

Утилизацию необходимо проводить в соответствии с действующим законодательством местности, в которой производилась эксплуатация изделия.

**НЕ ЗАГРЯЗНЯЙТЕ ОКРУЖАЮЩУЮ СРЕДУ!**

### ♻️ УТИЛИЗАЦИЯ ИЗДЕЛИЯ

Наша продукция изготовлена с использованием различных материалов. Большая их часть (алюминий, пластмасса, сталь, электрические кабели) ассимилируется как городские твердые отходы. Они могут быть переработаны специализированными компаниями.

Другие компоненты (электронные платы, батарейки пультов дистанционного управления и т.д.), напротив, могут содержать загрязняющие вещества.

Они должны передаваться компаниям, имеющим лицензию на их переработку.

Утилизацию необходимо проводить в соответствии с действующим законодательством местности, в которой производилась эксплуатация изделия.

**НЕ ЗАГРЯЗНЯЙТЕ ОКРУЖАЮЩУЮ СРЕДУ!**

Fabbricante / Manufacturer / Hersteller / Fabricant / Fabricante / Fabricante / Wytwórca / Fabrikant

**Came S.p.a.**

indirizzo / address / adresse / adresse / direccìon / endereço / adres / adres  
Via Martiri della Libertà 15 - 31030 Dosson di Casier, Treviso - Italy

**CAME** 

DICHIARA CHE LA BARRIERA STRADALE / DECLARES THAT THE AUTOMATIC BARRIERS /  
ERKLÄRT DASS DIE AUTOMATISCHE SCHRANKENSYSTEME / DECLARE QUE LA BARRIÈRE AUTOMATIQUE  
/ DECLARA QUE LA BARRERAS AUTOMÁTICAS / DECLARA QUE A BARREIRA AUTOMÁTICA  
/ OSWADCZA ZE SZLABANY AUTOMATYCZNA / VERKLAART DAT DE AUTOMATISCHE SLAGBOOM

G4000 ; G4010  
G4000-ELTRON  
G4001 ; G4000N  
G4000X ; G4000Y  
G4001-316

E' CONFORME ALLE DISPOSIZIONI DELLE SEGUENTI DIRETTIVE / IT COMPLIES WITH THE PROVISIONS OF THE FOLLOWING DIRECTIVES / DEN VORGABEN DER FOLGENDEN RICHTLINIEN ENTSPRECHEN / IL EST CONFORMES AUX DISPOSITIONS DES DIRECTIVES SUIVANTES / CUMPLEN CON LAS DISPOSICIONES DE LAS SIGUIENTES DIRECTIVAS / ESTÃO DE ACORDO COM AS DISPOSIÇÕES DAS SEGUINTES DIRECTIVAS / SA ZGODNE Z POSTANOWIENIAMI NASTĘPUJĄCYCH DYREKTYW EUROPEJSKICH / VOLDOEN AAN DE VOORSCHRIFTEN VAN DE VOLGENDE RICHTLIJNEN:

- COMPATIBILITA' ELETTROMAGNETICA / ELECTROMAGNETIC COMPATIBILITY / ELEKTROMAGNETISCHE VERTRÄGLICHKEIT / COMPATIBILITÉ ÉLECTROMAGNÉTIQUE / COMPATIBILIDAD ELECTROMAGNÉTICA / COMPATIBILIDADE ELETROMAGNÉTICA / KOMPATYBILNOŚCI ELEKTROMAGNETYCZNEJ / ELEKTROMAGNETISCHE COMPATIBILITEIT : 2014/30/UE.

Riferimento norme armonizzate ed altre norme tecniche / Refer to European regulations and other technical regulations / Harmonisierte Bezugsnormen und andere technische Vorgaben / Référence aux normes harmonisées et aux autres normes techniques / Referencia normas armonizadas y otras normas técnicas / Referência de normas harmonizadas e outras normas técnicas / Odnosne normy ujednoczone i inne normy techniczne / Geharmoniseerde en andere technische normen waarnaar is verwezen

EN 61000-6-2:2005  
EN 61000-6-3:2007+A1:2011  
EN 62233:2008  
EN 60335-1:2012+A11:2014

RISPETTA I REQUISITI ESSENZIALI APPLICATI: / MEET THE APPLICABLE ESSENTIAL REQUIREMENTS: / DEN WESENTLICHEN ANGEWANDTEN ANFORDERUNGEN ENTSPRECHEN: / RESPECTER LES CONDITIONS REQUISES NECESSAIRES APPLIQUEES / CUMPLEN CON LOS REQUISITOS ESENCIALES APLICADOS: / RESPETAM O REQUISITOS ESSENCIAIS APLICADOS: / SPEŁNIAJA PODSTAWOWE WYMAGANE WYRUNKI: / VOLDOEN AAN DE TOEPASBARE MINIMUM EISEN:

**1.1.3; 1.1.5; 1.2.1; 1.2.2; 1.3.2; 1.3.7; 1.3.8.1; 1.4.1; 1.4.2; 1.5.1; 1.5.6; 1.5.8; 1.5.9; 1.5.9; 1.5.13; 1.6.1; 1.6.3; 1.6.4; 1.7.1; 1.7.2; 1.7.4**

PERSONA AUTORIZZATA A COSTITUIRE LA DOCUMENTAZIONE TECNICA PERTINENTE / PERSON AUTHORISED TO COMPILE THE RELEVANT TECHNICAL DOCUMENTATION / PERSON DIE BEVOLLMÄCHTIGT IST, DIE RELEVANTEN TECHNISCHE UNTERLAGEN ZUSAMMENZUSTELLEN / DOCUMENTATION TECHNIQUE SPECIFIQUE D'AUTORISATION A CONSTRUIRE DE / PERSONA FACULTADA PARA ELABORAR LA DOCUMENTACIÓN TÉCNICA PERTINENTE / PESSOA AUTORIZADA A CONSTITUIR A DOCUMENTAÇÃO TÉCNICA PERTINENTE / OSOBA UPOWAŻNIIONA DO ZREDAGOWANIA DOKUMENTACJI TECHNICZNEJ / DEGENE DIE GEMACHTIGD IS DE RELEVANTE TECHNISCHE DOCUMENTEN SAMEN TE STELLEN.

**CAME S.p.a.**

La documentazione tecnica pertinente è stata compilata in conformità all'allegato VIIB. / The pertinent technical documentation has been drawn up in compliance with attached document VIIB. / Die relevante technische Dokumentation wurde entsprechend der Anlage VIIB ausgestellt. / La documentation technique spécifique a été remplie conformément à l'annexe IIB / La documentación técnica pertinente ha sido rellenada en cumplimiento con el anexo VIIB. / A documentação técnica pertinente foi preenchida de acordo com o anexo VIIB. / Odnosna dokumentacja techniczna została zredagowana zgodnie z załącznikiem VIIB. / De technische documentatie terzake is opgesteld in overeenstemming met de bijlage VIIB

CAME S.p.a. si impegna a trasmettere, in risposta a una richiesta adeguatamente motivata delle autorità nazionali, informazioni pertinenti sulle quasi macchine, e / Came S.p.A., following a duly motivated request from the national authorities, undertakes to provide information related to the quasi machines, and / Die Firma Came S.p.A. verpflichtet sich auf eine angemessene motivierte Anfrage der staatlichen Behörden Informationen über die unvollständigen Maschinen, zu übermitteln, und / Came S.p.A. s'engage à transmettre, en réponse à une demande bien fondée de la part des autorités nationales, les renseignements relatifs aux quasi machines / Came S.p.A. se compromete a transmitir, como respuesta a una solicitud adecuadamente fundada por parte de las autoridades nacionales, informaciones relacionadas con las cuasimáquinas / Came S.p.A. compromete-se em transmitir, em resposta a uma solicitação motivada e devidamente fundada pelas autoridades nacionais, informações pertinentes às partes que compoñham máquinas / Came S.p.A. zobowiązuje się do udzielenia informacji dotyczących maszyn nieukonczonych na odpowiednio uмотywowana prośbie, złożona przez kompetentne organy państwowe / Came S.p.A. verbindt zich ertoe om op met redenen omkleed verzoek van de nationale autoriteiten de relevante informatie voor de niet voltooidde machine te verstrekken,

**VIETA / FORBIDS / VERBIETET / INTERDIT / PROHIBE / PROIBE / ZABRANIA SIE / VERBIEDT**

la messa in servizio finché la macchina finale in cui deve essere incorporata non è stata dichiarata conforme, se del caso alla 2006/42/CE. / commissioning of the above mentioned until moment when the final machine into which they must be incorporated, has been declared compliant, if pertinent, to 2006/42/CE / die Inbetriebnahme bevor die „Endmaschine“ in die die unvollständige Maschine eingebaut wird, als konform erklärt wurde, gegebenenfalls gemäß der Richtlinie 2006/42/EU. / la mise en service tant que la machine finale dans laquelle elle doit être incorporée n'a pas été déclarée conforme, le cas échéant, à la norme 2006/42/CE. / la puesta en servicio hasta que la máquina final en la que será incorporada no haya sido declarada de conformidad de acuerdo a la 2006/42/CE / a colocação em funcionamento, até que a máquina final, onde devem ser incorporadas, não for declarada em conformidade, se de acord com a 2006/42/CE. / Uroczomienia urzadzenia do czasu, kiedy maszyna, do której ma być wbudowany, nie zostanie oceniona jako zgodna z wymogami dyrektywy 2006/42/WE, jeśli ta procedura była konieczna. / de ze in werking te stellen zolang de eindmachine waarin de niet voltooidde machine moet worden ingebouwd in overeenstemming is verklaard, indien toepassing met de richtlijn 2006/42/EG.

Dosson di Casier (TV)  
5 Marzo / March / März / Mars / Marzo  
/ Março / Marzec / Maart 2018

Legale Rappresentante / Legal Representative / Gesetzlich Vertreter / Representative Legal / Representante Legal / Representante Legal / Prawny Przedstawiciel / Juridische Vertegenwoordiger

Paolo Menuzzo

Fascicolo tecnico a supporto / Supporting technical dossier / Unterstützung technische Dossier / soutien dossier technique / apoyo expediente técnico / apoiar dossier técnico / wspieranie dokumentacji technicznej / ondersteunende technische dossier: 001G4000

**Came S.p.a.**

Via Martiri della Libertà, 15 - 31030 Dosson di Casier - Treviso - Italy - Tel. (+39) 0422 4940 - Fax (+39) 0422 4941  
info@came.it - www.came.com

Cap. Soc. 1.610.000,00 € - C.F. e P.I. 03481280265 - VAT IT 03481280265 - REA TV 275359 - Reg Imp. TV 03481280265

*Содержание данного руководства может быть изменено в любое время без предварительного уведомления.*



**CAME.COM**

**CAME S.P.A.**

Via Martiri Della Libertà, 15  
31030 Dosson di Casier - Treviso - Italy  
tel. (+39) 0422 4940 - fax. (+39) 0422 4941