

## Automazione per cancelli a battente



FA01165M04



**AX3024/AX5024**

**MANUALE DI INSTALLAZIONE**

IT	Italiano
EN	English
FR	Français
RU	Русский



**ATTENZIONE!**  
**importanti istruzioni per la sicurezza delle persone:**  
**LEGGERE ATTENTAMENTE!**



**PREMESSA**

• IL PRODOTTO DEVE ESSERE DESTINATO SOLO ALL'USO PER IL QUALE È STATO ESPRESSAMENTE STUDIATO. OGNI ALTRO USO È DA CONSIDERARSI PERICOLOSO. CAME S.p.A NON È RESPONSABILE PER EVENTUALI DANNI CAUSATI DA USI IMPROPRI, ERRORI ED IRRAGIONEVOLI • CONSERVARE QUESTE AVVERTENZE ASSIEME AI MANUALI DI INSTALLAZIONE E D'USO DEI COMPONENTI L'IMPIANTO DI AUTOMAZIONE.

**PRIMA DELL'INSTALLAZIONE**

*(VERIFICA DELL'ESISTENTE: NEL CASO DI VALUTAZIONE NEGATIVA, NON PROCEDERE PRIMA DI AVER OTTEMPERATO AGLI OBBLIGHI DI MESSA IN SICUREZZA)*

• CONTROLLARE CHE LA PARTE DA AUTOMATIZZARE SIA IN BUONO STATO MECCANICO, CHE SIA BILANCIATA E IN ASSE, E CHE SI APRA E SI CHIUDA CORRETTAMENTE. VERIFICARE CHE SIANO PRESENTI ADEGUATI FERMI MECCANICI • SE L'AUTOMAZIONE DEVE ESSERE INSTALLATA A UN'ALTEZZA INFERIORE AI 2,5 M DAL PAVIMENTO O DA ALTRO LIVELLO DI ACCESSO, VERIFICARE LA NECESSITÀ DI EVENTUALI PROTEZIONI E/O AVVERTIMENTI • QUALORA VI SIANO APERTURE PEDONALI RICAVATE NELLE ANTE DA AUTOMATIZZARE, CI DEVE ESSERE UN SISTEMA DI BLOCCO DELLA LORO APERTURA DURANTE IL MOVIMENTO • ASSICURARSI CHE L'APERTURA DELL'ANTA AUTOMATIZZATA NON CAUSI SITUAZIONI DI INTRAPPOLAMENTO CON LE PARTI FISSE CIRCOSTANTI • NON MONTARE L'AUTOMAZIONE ROVESCIATA O SU ELEMENTI CHE POTREBBERO PIEGARSI. SE NECESSARIO, AGGIUNGERE ADEGUATI RINFORZI AI PUNTI DI FISSAGGIO • NON INSTALLARE SU ANTE NON IN PIANO • CONTROLLARE CHE EVENTUALI DISPOSITIVI DI IRRIGAZIONE NON POSSANO BAGNARE L'AUTOMAZIONE DAL BASSO VERSO L'ALTO • VERIFICARE CHE IL RANGE DI TEMPERATURA INDICATO SULL'AUTOMAZIONE SIA ADATTO AL LUOGO DI INSTALLAZIONE • SEGUIRE TUTTE LE ISTRUZIONI POICHÉ UN'ERRATA INSTALLAZIONE PUÒ CAUSARE GRAVI LESIONI • PER LA SICUREZZA DELLE PERSONE È IMPORTANTE SEGUIRE QUESTE ISTRUZIONI. CONSERVARE QUESTE ISTRUZIONI.

**INSTALLAZIONE**

• SEGNALARE E DELIMITARE ADEGUATAMENTE TUTTO IL CANTIERE PER EVITARE INCAUTI ACCESSI ALL'AREA DI LAVORO AI NON ADDETTI, SPECIALMENTE MINORI E BAMBINI • FARE ATTENZIONE NEL MANEGGIARE AUTOMAZIONI CON PESO SUPERIORE AI 20 KG. NEL CASO, PREVENIRSI DI STRUMENTI PER LA MOVIMENTAZIONE IN SICUREZZA • TUTTI I COMANDI DI APERTURA (PULSANTI, SELETTORI A CHIAVE, LETTORI MAGNETICI, ETC.) DEVONO ESSERE INSTALLATI AD ALMENO 1,85 M DAL PERIMETRO DELL'AREA DI MANOVRA DEL CANCELLO, OPPURE DOVE NON POSSANO ESSERE RAGGIUNTI DALL'ESTERNO ATTRAVERSO IL CANCELLO. INOLTRE I COMANDI DIRETTI (A PULSANTE, A SFIORAMENTO, ETC.) DEVONO ESSERE INSTALLATI A UN'ALTEZZA MINIMA DI 1,5 M E NON DEVONO ESSERE ACCESSIBILI AL PUBBLICO • TUTTI I COMANDI IN MODALITÀ AZIONE MANTENUTA, DEVONO ESSERE POSTI IN LUOGHI DAI QUALI SIANO VISIBILI LE ANTE IN MOVIMENTO E LE RELATIVE AREE DI TRANSITO O MANOVRA • APPLICARE, OVE MANCASSE, UN'ETICHETTA PERMANENTE CHE INDICHI LA POSIZIONE DEL DISPOSITIVO DI SBLOCCO • PRIMA DELLA CONSEGNA ALL'UTENTE, VERIFICARE LA CONFORMITÀ DELL'IMPIANTO ALLA NORMA EN 12453 (PROVE D'IMPATTO), ASSICURARSI CHE L'AUTOMAZIONE SIA STATA REGOLATA ADEGUATAMENTE E CHE I DISPOSITIVI DI SICUREZZA, PROTEZIONE E LO SBLOCCO MANUALE FUNZIONINO CORRETTAMENTE • APPLICARE OVE NECESSARIO E IN POSIZIONE CHIARAMENTE VISIBILE I SIMBOLI DI AVVERTIMENTO (ES. TARGA CANCELLO)

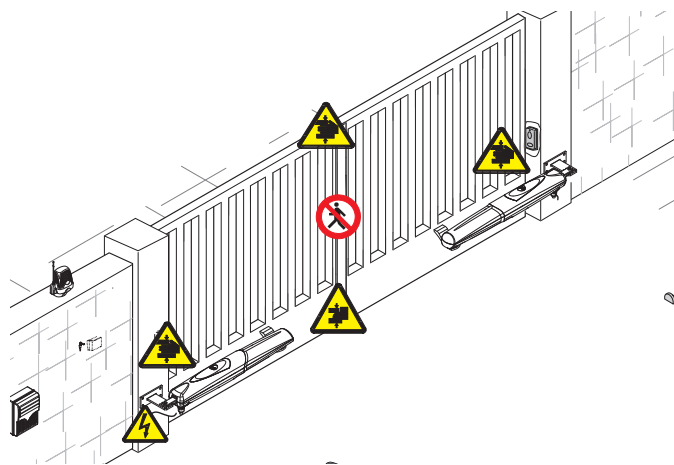
**ISTRUZIONI E RACCOMANDAZIONI PARTICOLARI PER GLI UTENTI**

• TENERE LIBERE DA INGOMBRI E PULITE LE AREE DI MANOVRA DEL CANCELLO. CONTROLLARE CHE NON VI SIA VEGETAZIONE NEL RAGGIO D'AZIONE DELLE FOTOCELLULE E CHE NON VI SIANO OSTACOLI SUL RAGGIO D'AZIONE DELL'AUTOMAZIONE • NON PERMETTERE AI BAMBINI DI GIOCARE CON I DISPOSITIVI DI COMANDO FISSI, O DI SOSTARE NELL'AREA DI MANOVRA DEL CANCELLO. TENETE FUORI DALLA LORO PORTATA I DISPOSITIVI DI COMANDO A DISTANZA (TRASMETTITORI) O QUALSIASI ALTRO DISPOSITIVO DI COMANDO, PER EVITARE CHE L'AUTOMAZIONE POSSA ESSERE AZIONATA INVOLONTARIAMENTE • L'APPARECCHIO PUÒ ESSERE UTILIZZATO DA BAMBINI DI ETÀ NON INFERIORE A 8 ANNI E DA PERSONE CON RIDOTTE CAPACITÀ FISICHE, SENSORIALI O MENTALI, O PRIVE DI ESPERIENZA O DELLA NECESSARIA CONOSCENZA, PURCHÉ SOTTO SORVEGLIANZA OPPURE DOPO CHE LE STESSE ABBIANO RICEVUTO ISTRUZIONI RELATIVE ALL'USO SICURO DELL'APPARECCHIO E ALLA COMPrensIONE DEI PERICOLI AD ESSO INERENTI. I BAMBINI NON DEVONO GIOCARE CON L'APPARECCHIO. LA PULIZIA E LA MANUTENZIONE DESTINATA AD ESSERE EFFETTUATA DALL'UTILIZZATORE NON DEVE ESSERE EFFETTUATA DA BAMBINI SENZA SORVEGLIANZA • CONTROLLARE FREQUENTEMENTE L'IMPIANTO, PER VERIFICARE EVENTUALI ANOMALIE E SEGNI DI USURA O DANNI ALLE STRUTTURE MOBILI, AI COMPONENTI DELL'AUTOMAZIONE, A

TUTTI I PUNTI E DISPOSITIVI DI FISSAGGIO, AI CAVI E ALLE CONNESSIONI ACCESSIBILI. TENERE LUBRIFICATI E PULITI I PUNTI DI SNODO (CERNIERE) E DI ATTRITO (GUIDE DI SCORRIMENTO) • ESEGUIRE I CONTROLLI FUNZIONALI A FOTOCELLULE E BORDI SENSIBILI OGNI SEI MESI. PER CONTROLLARE CHE LE FOTOCELLULE FUNZIONINO, PASSARE UN OGGETTO DAVANTI DURANTE LA CHIUSURA; SE L'AUTOMAZIONE INVERTE IL SENSO DI MARCIA O SI BLOCCA, LE FOTOCELLULE FUNZIONANO CORRETTAMENTE. QUESTA È L'UNICA OPERAZIONE DI MANUTENZIONE CHE VA FATTA CON L'AUTOMAZIONE IN TENSIONE. ASSICURARE UNA COSTANTE PULIZIA DEI VETRINI DELLE FOTOCELLULE (UTILIZZARE UN PANNO LEGGERMENTE INUMIDITO CON ACQUA; NON UTILIZZARE SOLVENTI O ALTRI PRODOTTI CHIMICI CHE POTREBBERO ROVINARE I DISPOSITIVI) • NEL CASO SI RENDANO NECESSARIE RIPARAZIONI O MODIFICHE ALLE REGOLAZIONI DELL'IMPIANTO, SBLOCCARE L'AUTOMAZIONE E NON UTILIZZARLA FINO AL RIPRISTINO DELLE CONDIZIONI DI SICUREZZA • TOGLIERE L'ALIMENTAZIONE ELETTRICA PRIMA DI SBLOCCARE L'AUTOMAZIONE PER APERTURE MANUALI E PRIMA DI UNA QUALSIASI ALTRA OPERAZIONE, PER EVITARE POSSIBILI SITUAZIONI DI PERICOLO. CONSULTARE LE ISTRUZIONI • SE IL CAVO DI ALIMENTAZIONE È DANNEGGIATO, ESSO DEVE ESSERE SOSTITUITO DAL COSTRUTTORE O DAL SUO SERVIZIO DI ASSISTENZA TECNICA O COMUNQUE DA UNA PERSONA CON QUALIFICA SIMILARE, IN MODO DA PREVENIRE OGNI RISCHIO • È FATTO DIVIETO ALL'UTENTE DI ESEGUIRE OPERAZIONI NON ESPRESSAMENTE A LUI RICHIESTE E INDICATE NEI MANUALI. PER LE RIPARAZIONI, LE MODIFICHE ALLE REGOLAZIONI E PER LE MANUTENZIONI STRAORDINARIE, RIVOLGERSI ALL'ASSISTENZA TECNICA • ANNOTARE L'ESECUZIONE DELLE VERIFICHE SUL REGISTRO DELLE MANUTENZIONI PERIODICHE.

**ULTERIORI E RACCOMANDAZIONI PARTICOLARI PER TUTTI**

• EVITARE DI OPERARE IN PROSSIMITÀ DELLE CERNIERE O DEGLI ORGANI MECCANICI IN MOVIMENTO • NON ENTRARE NEL RAGGIO DI AZIONE DELL'AUTOMAZIONE IN MOVIMENTO • NON OPPORSI AL MOTO DELL'AUTOMAZIONE POICHÉ POTREBBE CAUSARE SITUAZIONI DI PERICOLO • FARE SEMPRE E COMUNQUE PARTICOLARE ATTENZIONE AI PUNTI PERICOLOSI CHE DOVRANNO ESSERE SEGNALATI DA APPOSITI PITTOGRAMMI E/O STRISCE GIALLO-NERE • DURANTE L'UTILIZZO DI UN SELETTORE O DI UN COMANDO IN MODALITÀ AZIONE MANTENUTA, CONTROLLARE CONTINUAMENTE CHE NON CI SIANO PERSONE NEL RAGGIO D'AZIONE DELLE PARTI IN MOVIMENTO, FINO AL RILASCIO DEL COMANDO • IL CANCELLO PUÒ MUOVERSI IN OGNI MOMENTO SENZA PREAVVISO • TOGLIERE SEMPRE L'ALIMENTAZIONE ELETTRICA DURANTE LE OPERAZIONI DI PULIZIA O DI MANUTENZIONE.



*Pericolo di schiacciamento piedi*



*Pericolo di schiacciamento mani*






*Pericolo parti in tensione*



*Divieto di transito durante la manovra*

## LEGENDA

-  Questo simbolo indica parti da leggere con attenzione.
-  Questo simbolo indica parti riguardanti la sicurezza.
-  Questo simbolo indica cosa comunicare all'utente.

## DESCRIZIONE

AX3024 Motoriduttore irreversibile con encoder per cancelli a battente fino a 3 m per anta.

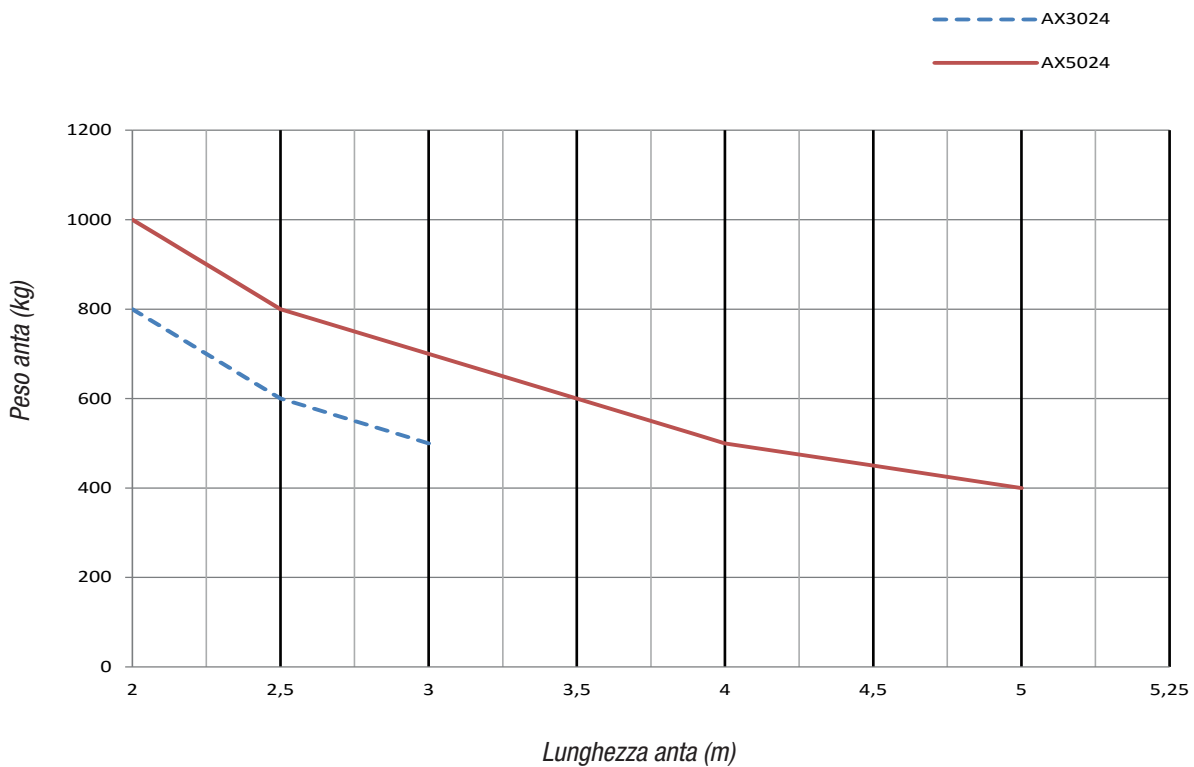
AX5024 Motoriduttore irreversibile con encoder per cancelli a battente fino a 5 m per anta.


### Destinazione d'uso

L'automazione serie AXO è stata progettata per motorizzare cancelli a battente per uso residenziale o condominiale.

 Ogni installazione e uso difformi da quanto indicato nel seguente manuale sono da considerarsi vietate.

### Limiti d'impiego



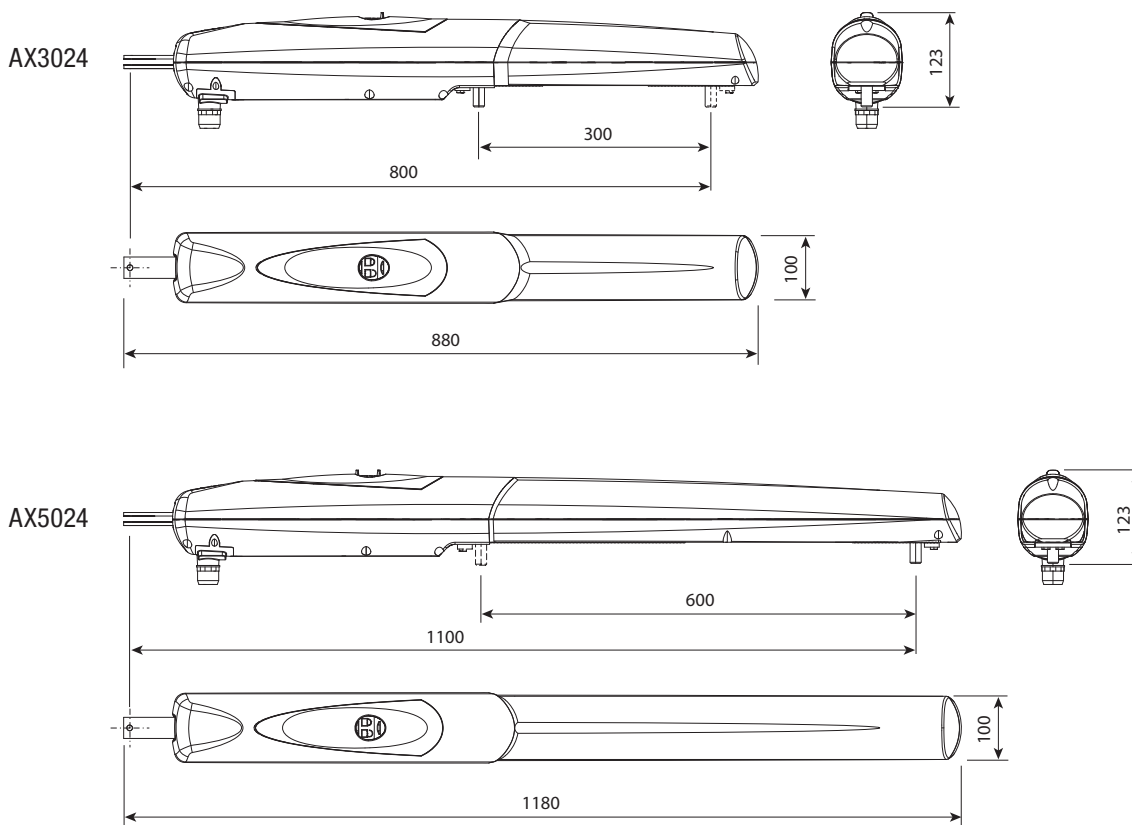
 Nei cancelli a battente è sempre consigliata l'installazione di una elettroserratura, allo scopo di assicurare un'affidabile chiusura. Con le automazioni irreversibili, l'installazione è obbligatoria con ante superiori a 2,5 m.

### Dati tecnici

Tipo	AX3024 / AX5024
Grado di protezione (IP)	44
Alimentazione (V - 50/60 Hz)	230 AC
Alimentazione motore (V)	24 DC
Assorbimento max (A)	10
Potenza (W)	120
Spinta (N)	500 ÷ 4500
Tempo di apertura a 90° (s)	REGOLABILE
Intermittenza/Lavoro (%)	SERVIZIO INTENSIVO
Temperatura di esercizio (°C)	-20 ÷ +55
Termoprotezione motore (°C)	150
Peso (kg)	-

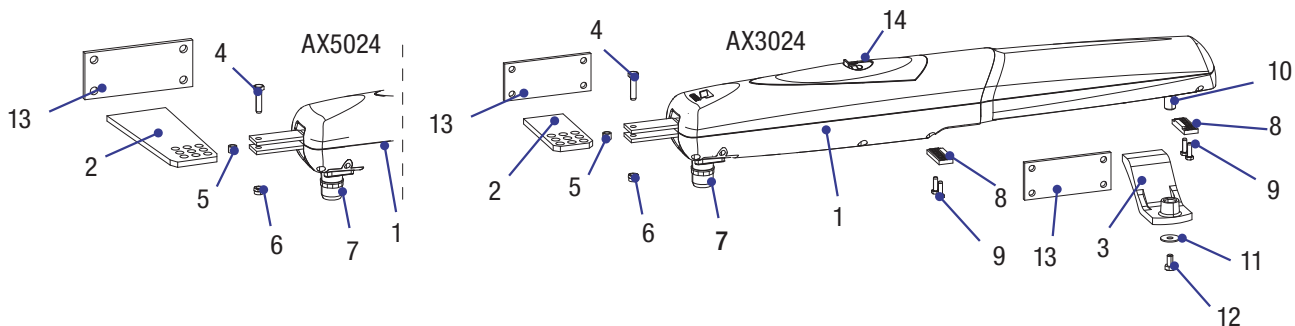
## Dimensioni

(mm)



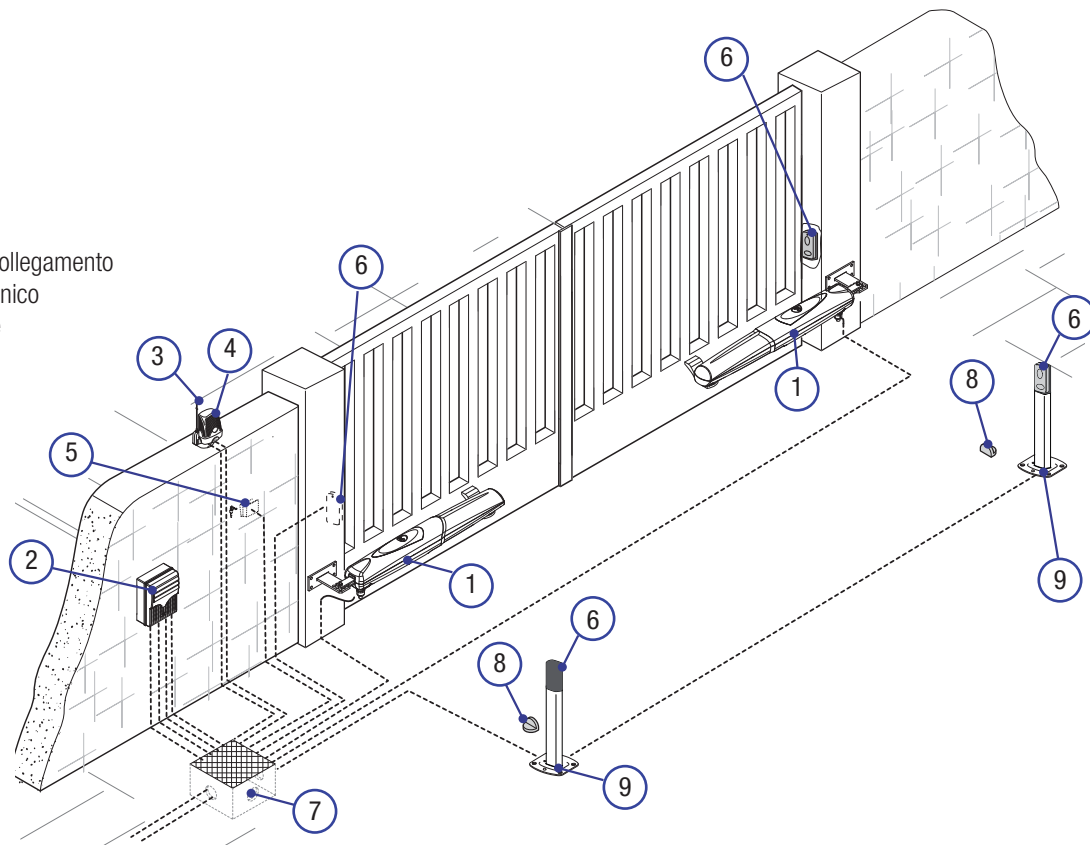
## Descrizione delle parti

1. Motoriduttore
2. Staffa pilastro
3. Staffa cancello
4. Vite M8x35 UNI5737 per fissaggio staffa pilastro
5. Boccola
6. Dado M8 UNI5588 per fissaggio staffa pilastro
7. Passaguaina
8. Fermo meccanico
9. Viti M6x20 UNI5739 per fermo meccanico
10. Perno della vite senza fine
11. Rondella Ø8x24 UNI6593
12. Vite fissaggio staffa cancello al perno M8x10 UNI5739
13. Staffa di fissaggio
14. Sportellino di sblocco



### Impianto tipo

1. Automazione AXO
2. Quadro comando
3. Antenna di ricezione
4. Lampeggiatore
5. Selettore
6. Fotocellule
7. Pozzetto di derivazione collegamento
8. Battute di arresto meccanico
9. Colonnina per fotocellule



### INDICAZIONI GENERALI PER L'INSTALLAZIONE

⚠ L'installazione deve essere effettuata da personale qualificato ed esperto e nel pieno rispetto delle normative vigenti.

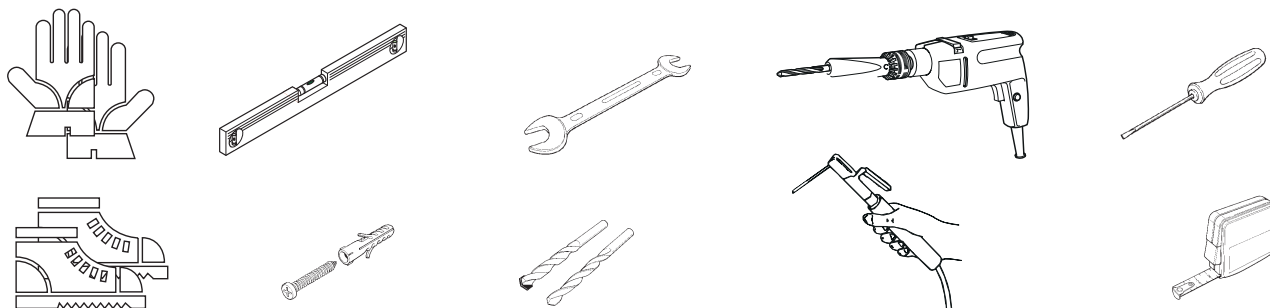
#### Verifiche preliminari

⚠ Prima di procedere all'installazione è necessario:

- verificare che la struttura del cancello sia adeguatamente robusta, le cerniere siano efficienti e che non vi siano attriti tra parti fisse e mobili;
- verificare che la misura C non sia superiore al valore indicato nella tabella di riferimento;
- verificare la presenza di una battuta di arresto meccanico in apertura e in chiusura;
- verificare che il punto di fissaggio del motoriduttore sia in una zona protetta da urti e che la superficie di fissaggio sia solida;
- prevedere nella rete di alimentazione e conformemente alle regole di installazione, un adeguato dispositivo di disconnessione onnipolare, che consente la disconnessione completa nelle condizioni della categoria di sovratensione III (ovvero con una distanza maggiore di 3 mm tra i contatti);
- ⚡ verificare che le eventuali connessioni interne al contenitore (eseguite per la continuità del circuito di protezione) siano provviste di isolamento supplementare rispetto ad altre parti conduttrici interne;
- predisporre adeguate tubazioni e canaline per il passaggio dei cavi elettrici garantendone la protezione contro il danneggiamento meccanico.

#### Attrezzi e materiali

Assicurarsi di avere tutti gli strumenti e il materiale necessario per effettuare l'installazione nella massima sicurezza e secondo le normative vigenti. In figura alcuni esempi di attrezzatura per l'installatore.



## Tipi di cavi e spessori minimi

Collegamento	Tipo cavo	Lunghezza cavo 1 < 15 m	Lunghezza cavo 15 < 30 m
Alimentazione quadro comando 230 V AC	H05RN-F	3G x 1,5 mm <sup>2</sup>	3G x 2,5 mm <sup>2</sup>
Alimentazione motore 24 V AC	FROR CEI 20-22 CEI EN 50267-2-1	4G x 1,5 mm <sup>2</sup>	4G x 2,5 mm <sup>2</sup>
Lampeggiatore		2 x 0,5 mm <sup>2</sup>	
Trasmettitori fotocellule		2 x 0,5 mm <sup>2</sup>	
Ricevitori fotocellule		4 x 0,5 mm <sup>2</sup>	
Dispositivi di comando e di sicurezza		2 x 0,5 mm <sup>2</sup>	
Antenna	RG58	max 10 m	

Qualora i cavi abbiano lunghezza diversa rispetto a quanto previsto in tabella, si determini la sezione dei cavi sulla base dell'effettivo assorbimento dei dispositivi collegati e secondo le prescrizioni indicate dalla normativa CEI EN 60204-1.

Per i collegamenti che prevedano più carichi sulla stessa linea (sequenziali), il dimensionamento a tabella deve essere riconsiderato sulla base degli assorbimenti e delle distanze effettive. Per i collegamenti di prodotti non contemplati in questo manuale fa fede la documentazione allegata ai prodotti stessi.

## INSTALLAZIONE

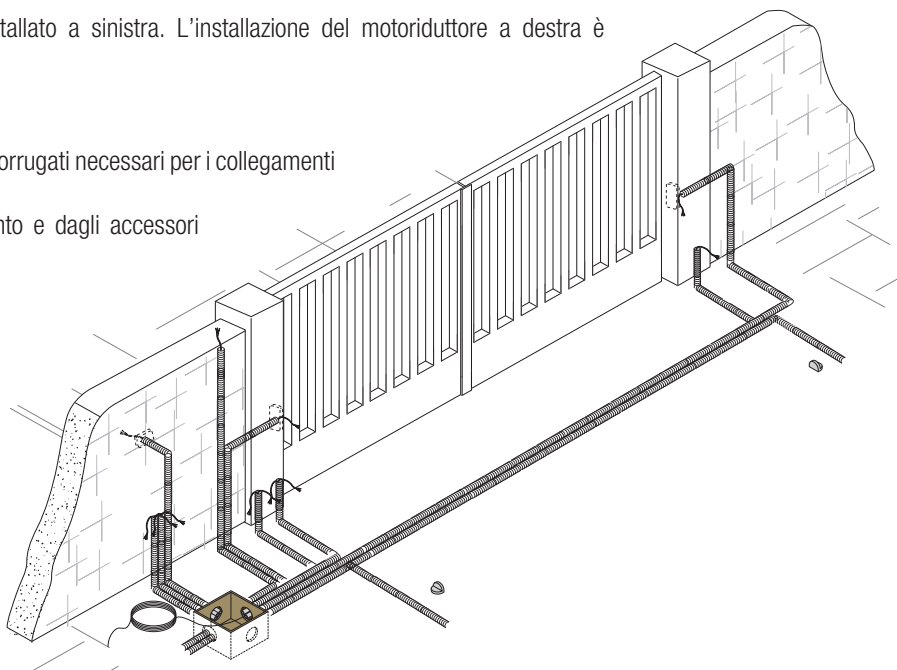
Le seguenti illustrazioni sono solo esempi, in quanto lo spazio per il fissaggio del motoriduttore e degli accessori varia a seconda degli ingombri. Spetta all'installatore scegliere la soluzione più adatta.

I disegni si riferiscono al motoriduttore installato a sinistra. L'installazione del motoriduttore a destra è simmetrica.

### Posa dei tubi corrugati

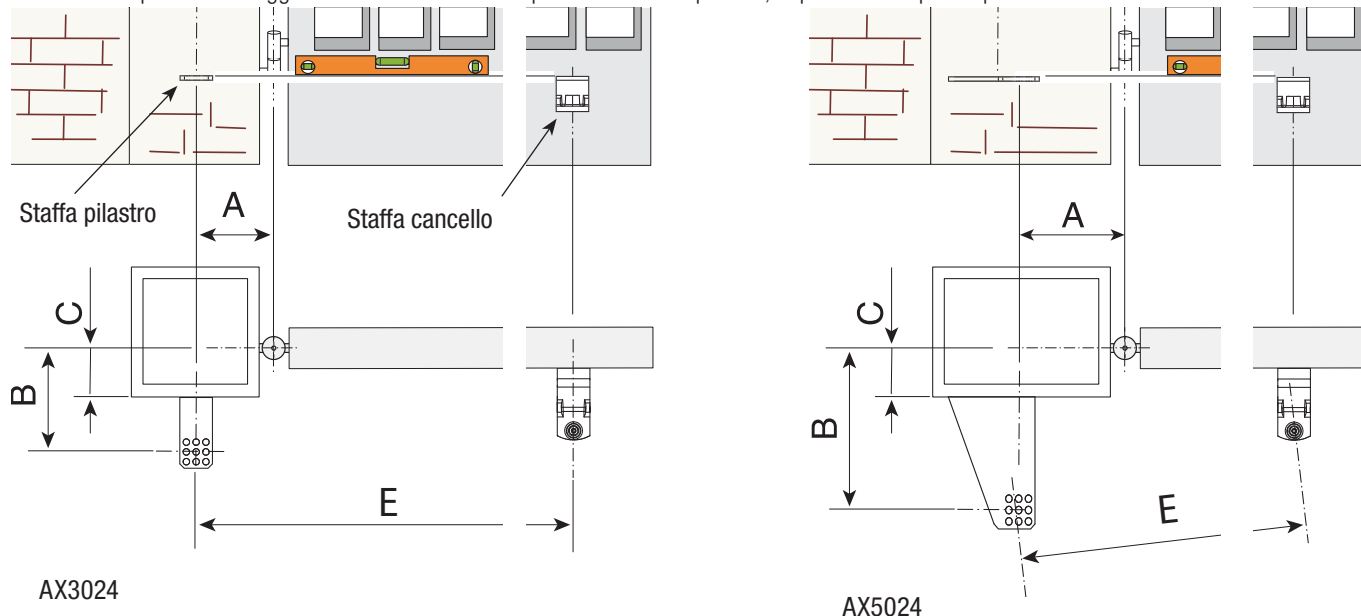
Predisporre delle scatole di derivazione e dei tubi corrugati necessari per i collegamenti provenienti dal pozzetto di derivazione.

Il numero di tubi dipende dal tipo di impianto e dagli accessori previsti.



### Fissaggio delle staffe

Determinare il punto di fissaggio della staffa cancello e quella della staffa pilastro, rispettando le quote riportate nella tabella.




## Dimensioni applicazione (mm)

AX3024				
Apertura anta (°)	A	B	C MAX	E
90°	130	130	70	
120°	150	80	0	800
120°	140	100	50	

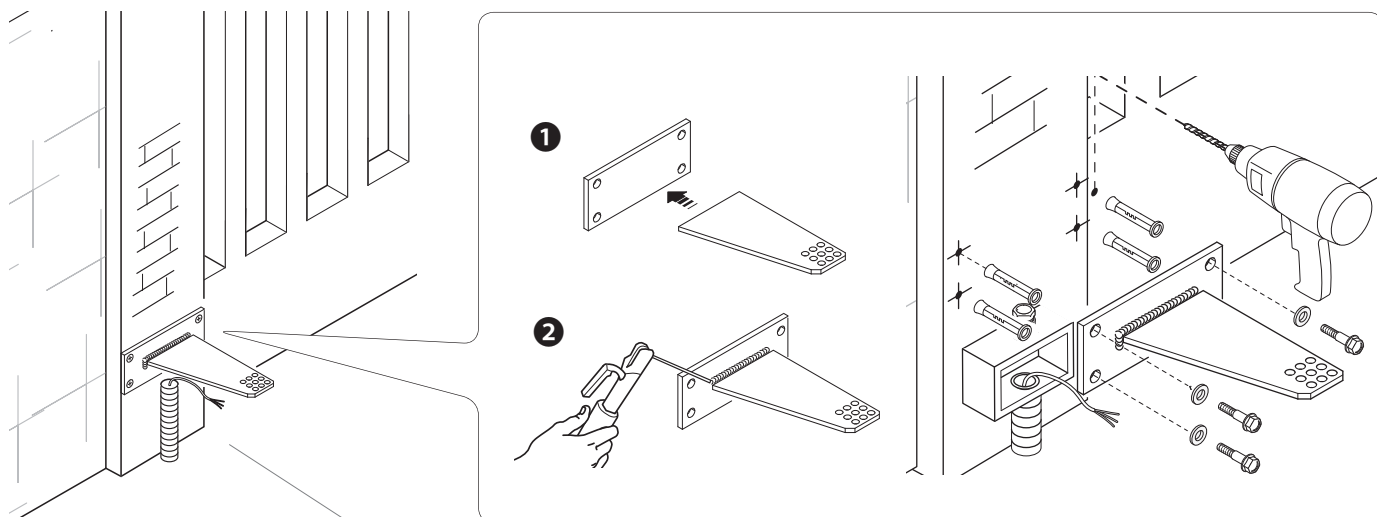
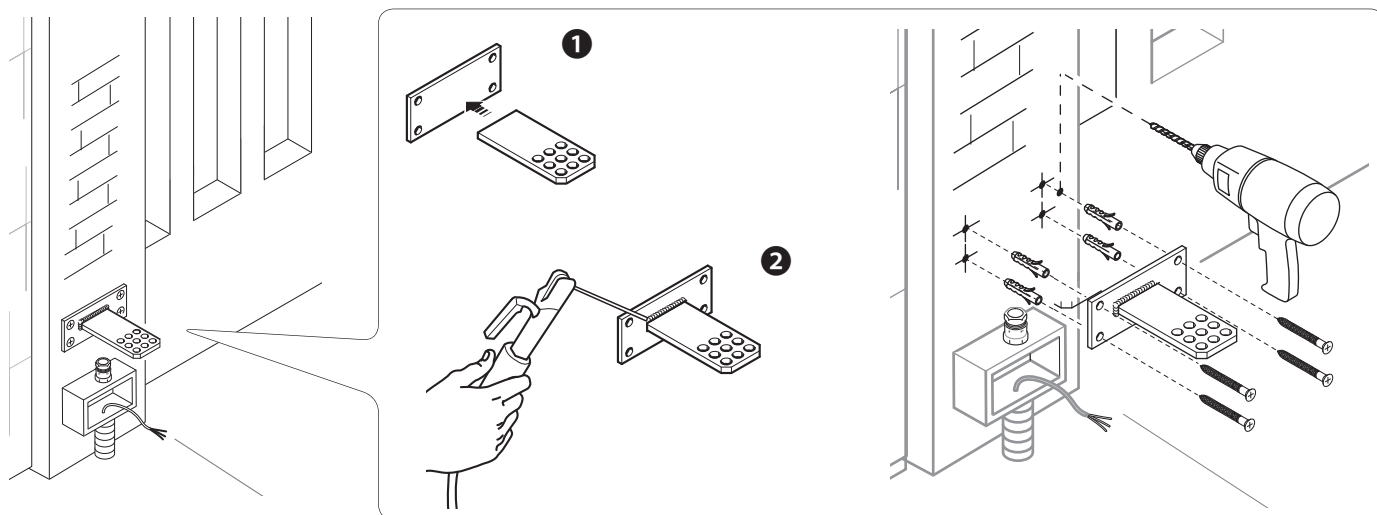
  

AX5024				
Apertura anta (°)	A	B	C MAX	E
90°	200		150	
120°	220	220	100	1100

 Maggiore è l'angolo di apertura dell'anta, maggiore è la velocità di apertura e minore la spinta del motoriduttore.  
 Minore è l'angolo di apertura dell'anta, minore è la velocità di apertura e maggiore è la spinta del motoriduttore.

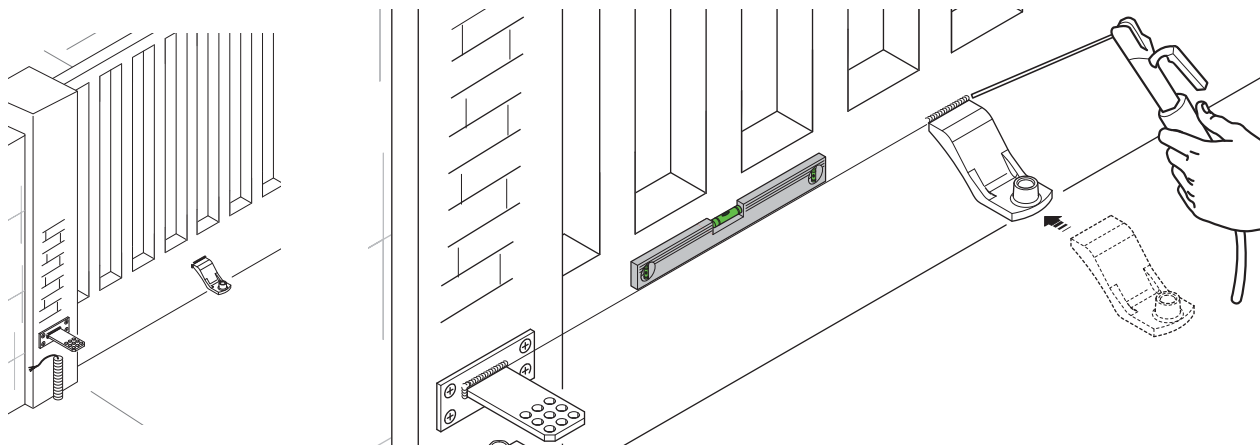
Assemblare e saldare le due parti della staffa pilastro.

Fissare la staffa sul punto prestabilito con tasselli e viti adeguate o, se il pilastro è metallico, saldarla.

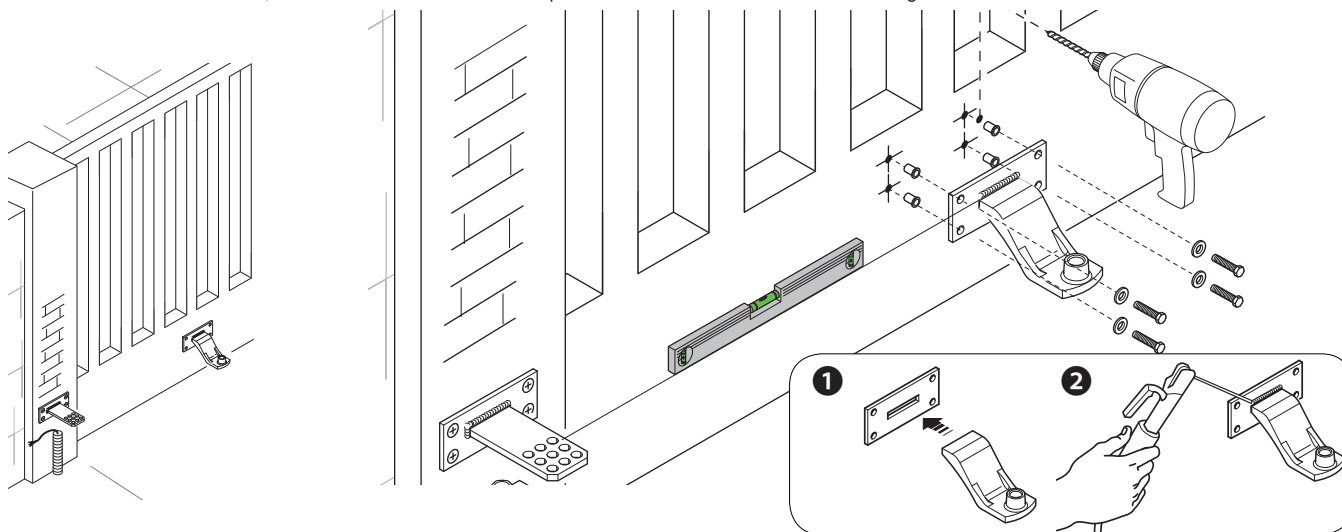


Saldare la staffa cancello sull'anta rispettando le quote riportate in tabella.

Nota: per i motoriduttori AX5024, è necessario inserire un ulteriore spessore di 10 mm tra il cancello e la staffa.



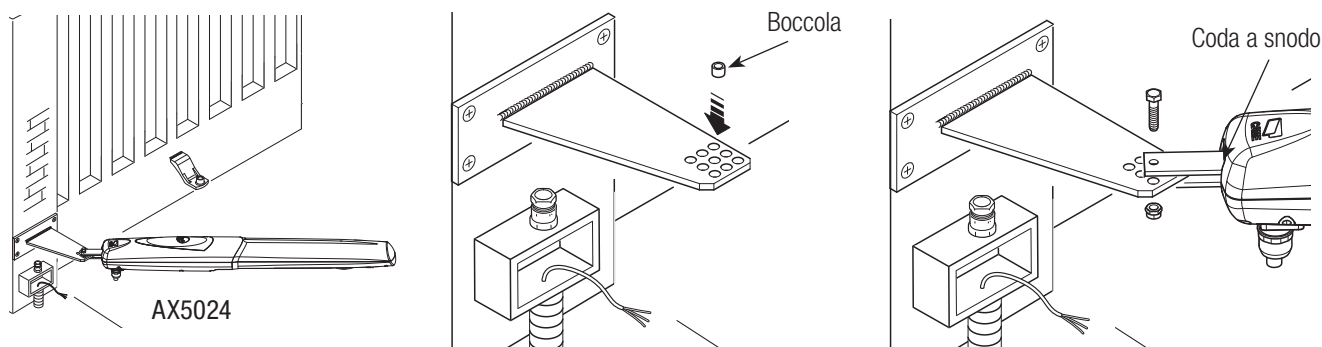
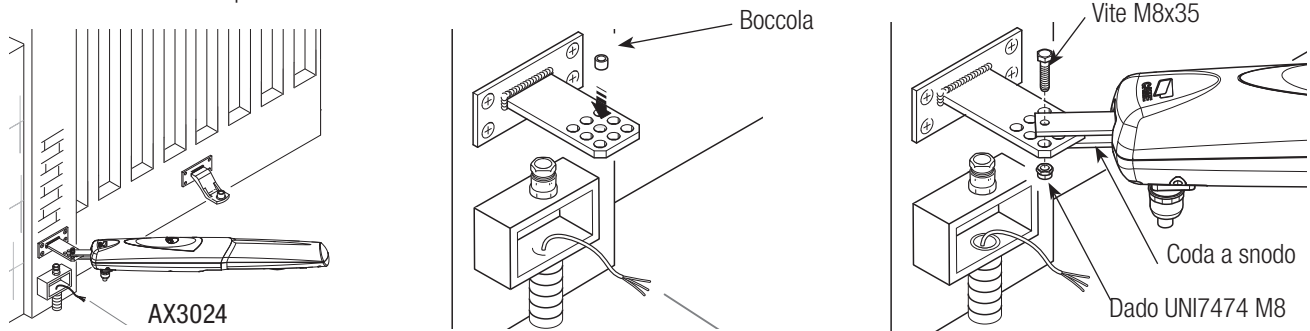
☞ Su ante non metalliche, assemblare e saldare le due parti della staffa e fissarle con viti adeguate.



### Fissaggio del motoriduttore

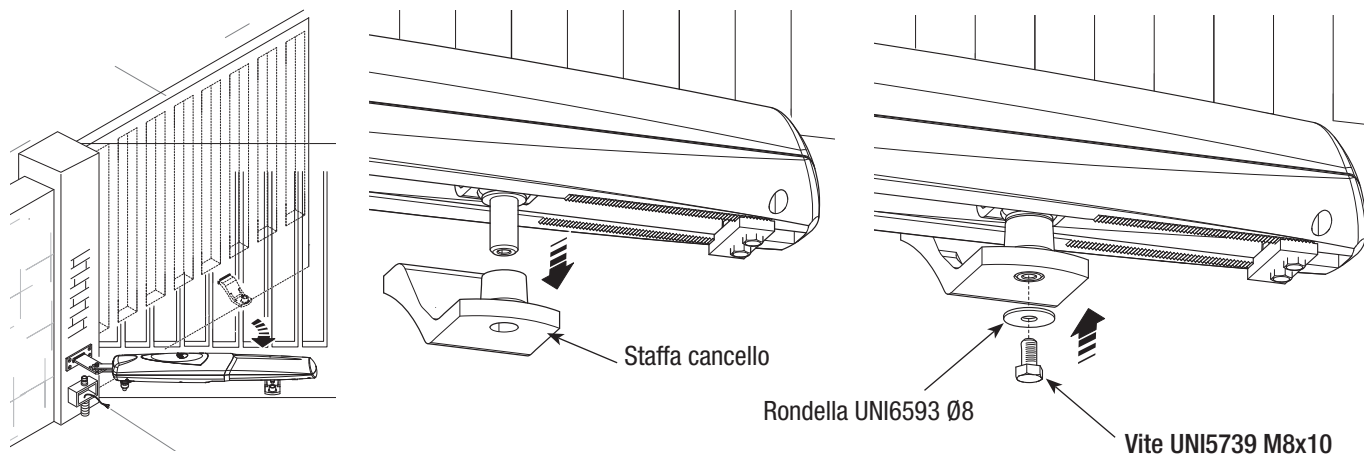
Lubrificare la boccia e infilarla in uno dei fori della staffa pilastro (la staffa è dotata di forature che permettono di variare l'angolo di apertura del cancello).

Fissare lo snodo alla staffa pilastro con la vite e il dado.

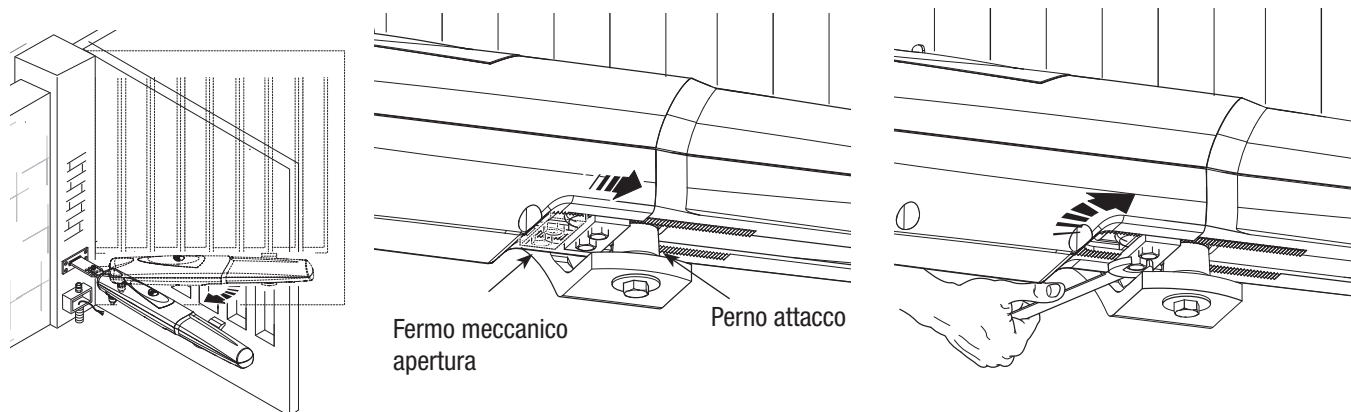




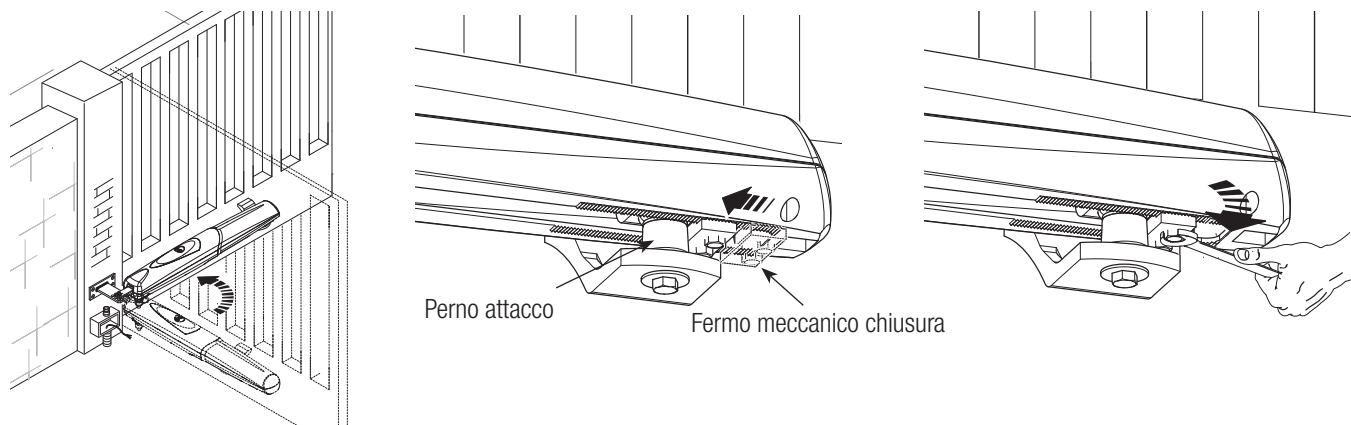
Aprire l'anta, inserire il perno nel foro della staffa cancello e fissarlo con rondella e dado in dotazione.



Sbloccare il motoriduttore (vedi paragrafo sblocco manuale), portare l'anta in posizione di massima apertura, allentare i dadi del fermo meccanico di apertura, posizionarlo in battuta con il perno attacco e fissarlo.

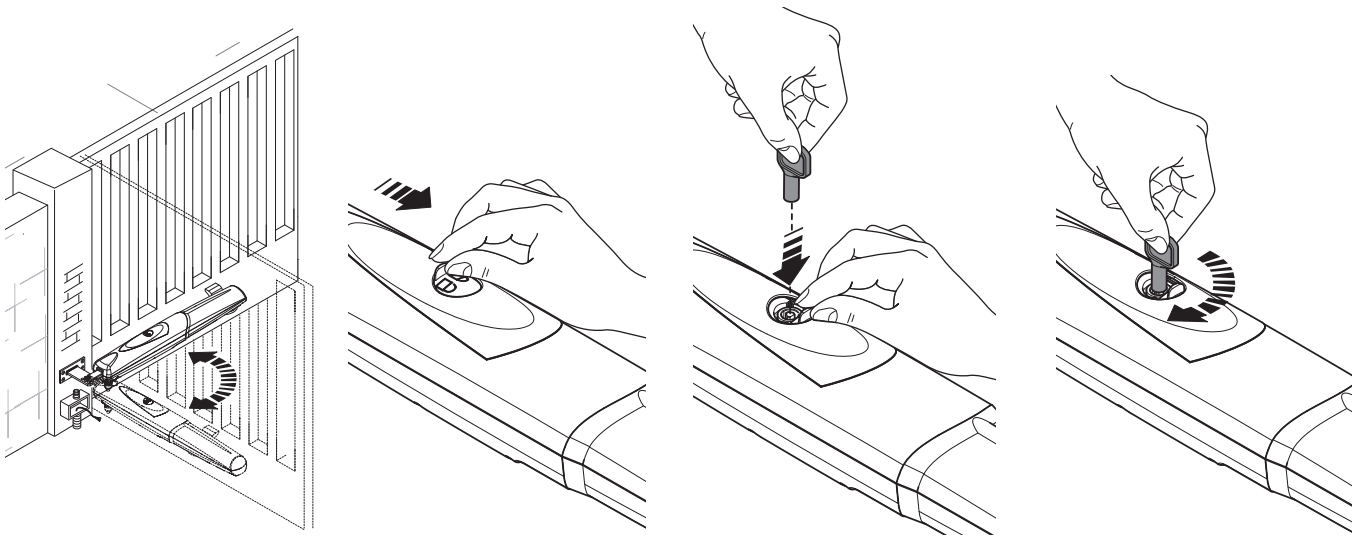


Portare l'anta in posizione di chiusura, allentare i dadi del fermo meccanico di chiusura, posizionarlo in battuta con il perno attacco e fissarlo.



## Sblocco manuale del motoriduttore

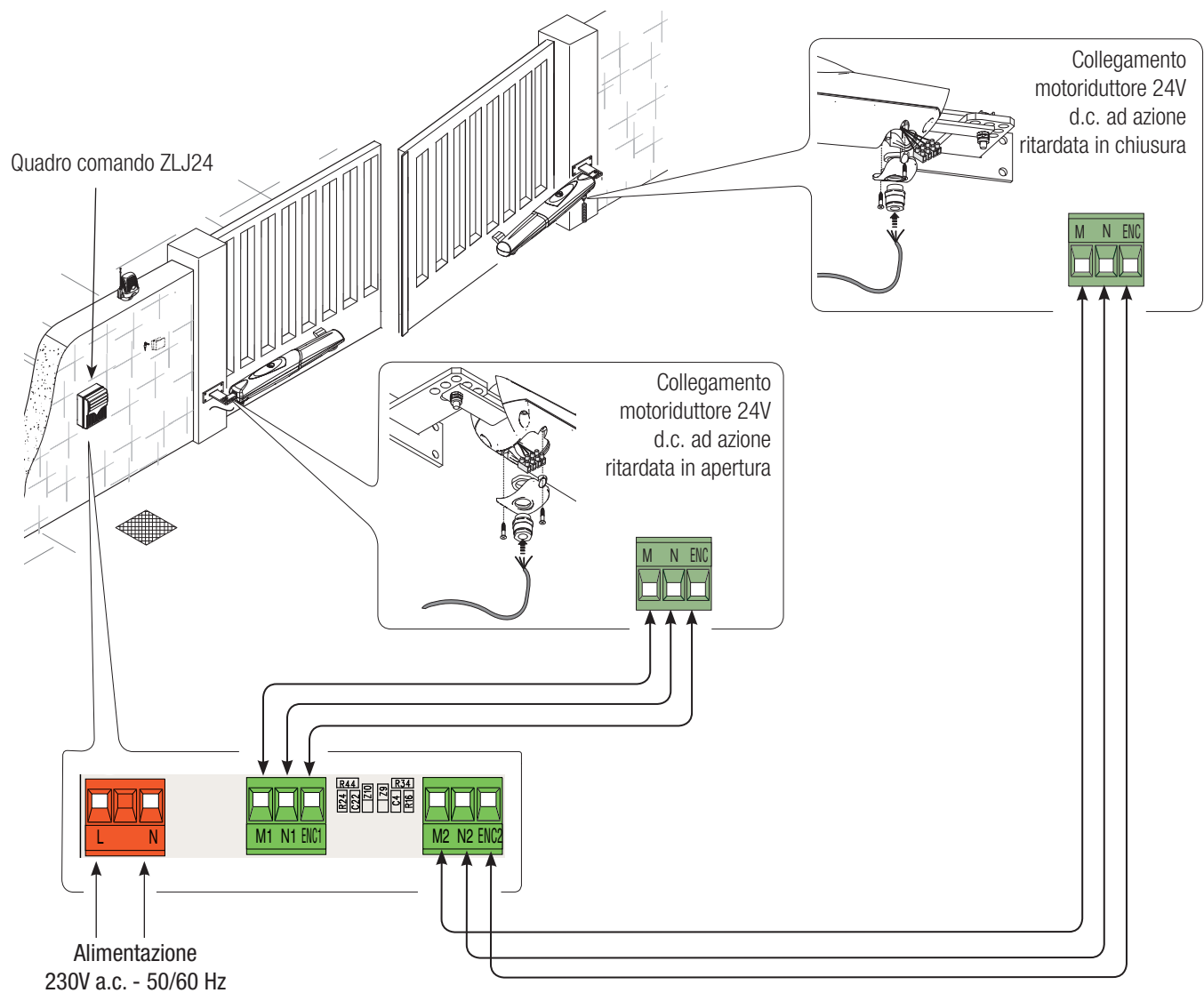
Aprire lo sportellino dello sblocco (trascinandolo), inserire la chiave trilobata e girarla

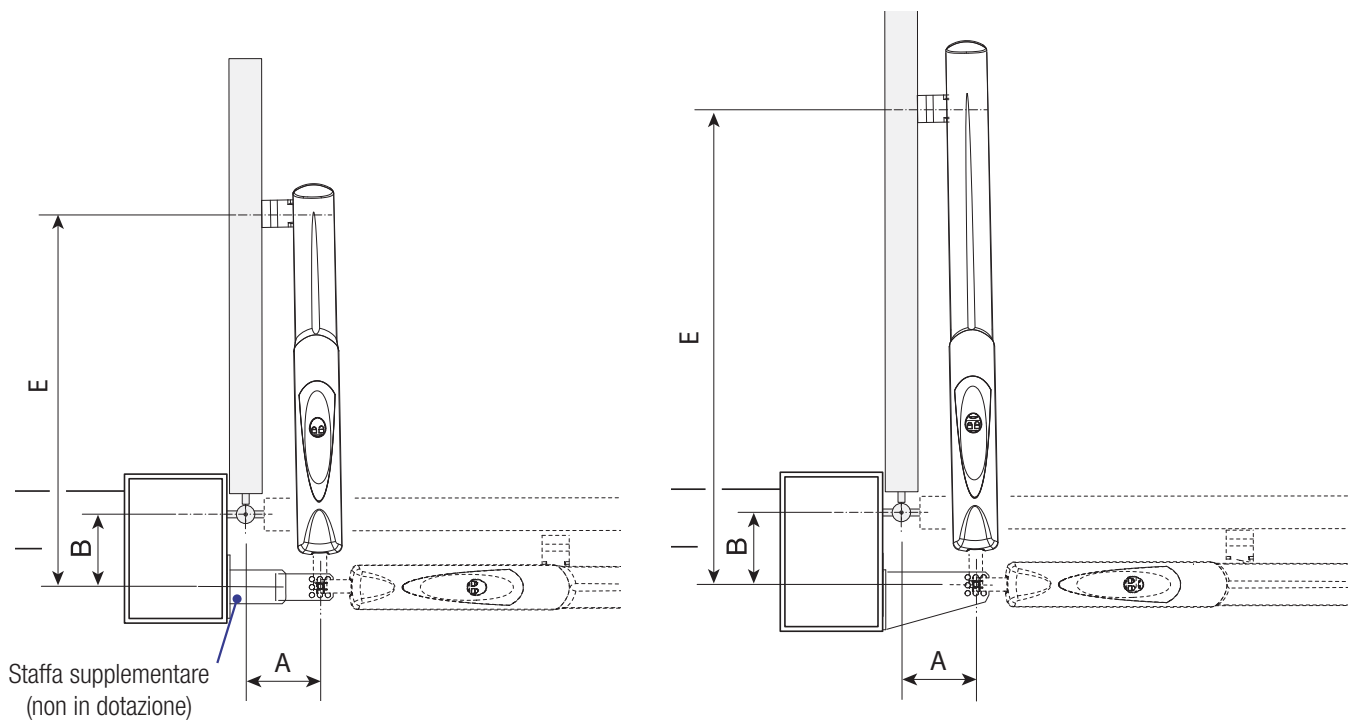


## Collegamenti al quadro comando

⚠ Attenzione! Prima di intervenire sul quadro comando, togliere la tensione di linea e, se presenti, scollegare le batterie.

Per le operazioni di collegamento elettrico, utilizzare il pozzetto e le scatole di derivazione.





Staffa supplementare  
(non in dotazione)

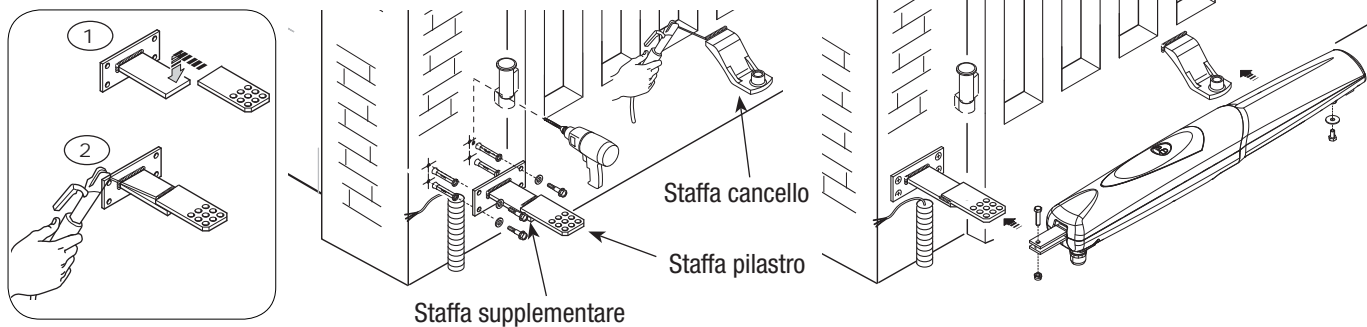
TABELLA 1

Apertura	A (mm)	B (mm)	E (mm)
90°	130	130	800

TABELLA 2

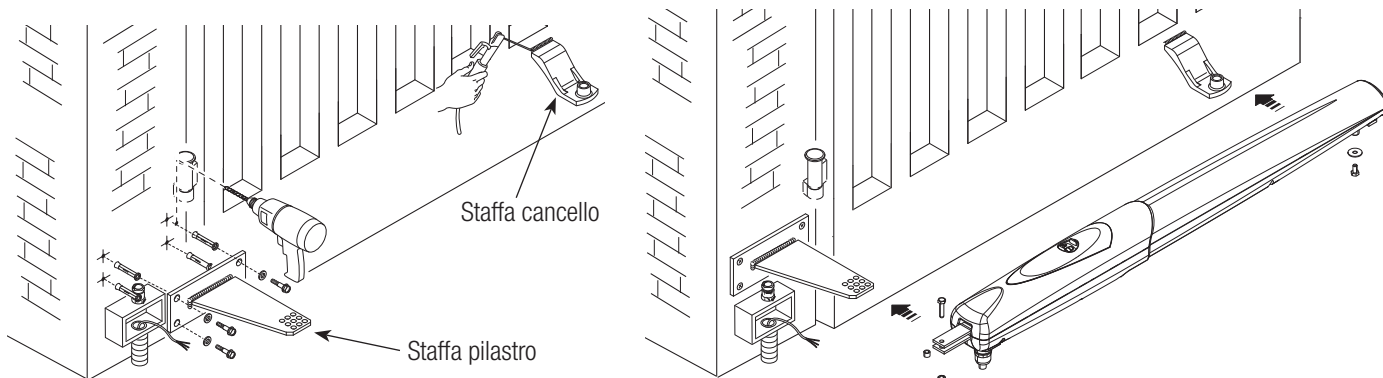
Apertura	A (mm)	B (mm)	E (mm)
90°	200	220	1100

Saldare la staffa del pilastro con quella supplementare (non in dotazione), a cancello aperto, fissare le staffe al pilastro rispettando le quote "A" e "B" riportate nella tabella "1". Saldare o fissare con viti adeguate la staffa cancello rispettando la quota "E" (tabella "1"). Infine fissare il motoriduttore alle staffe con viti e rondelle in dotazione.

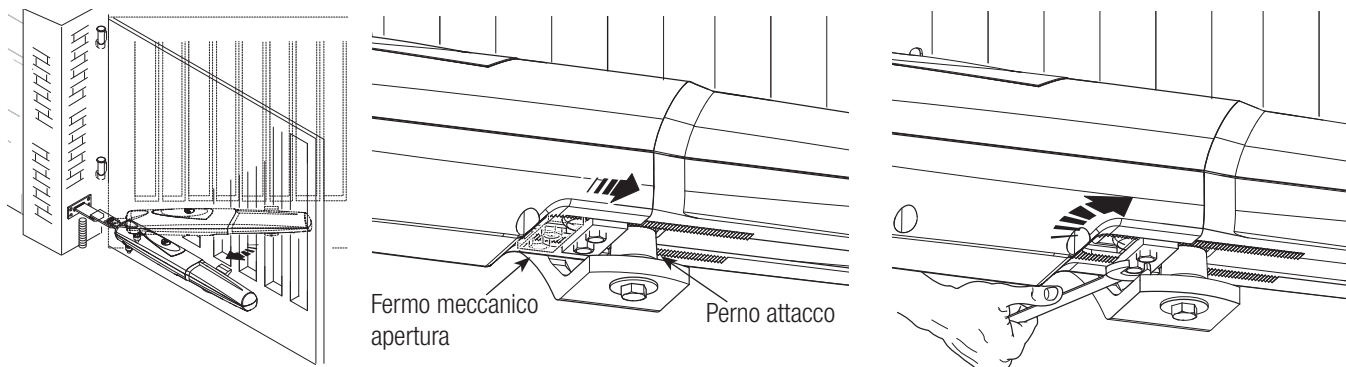


Per i motoriduttori AX5024, fissare direttamente la staffa di serie al pilastro senza l'uso della staffa supplementare e considerare le quote riportate nella tabella "2".

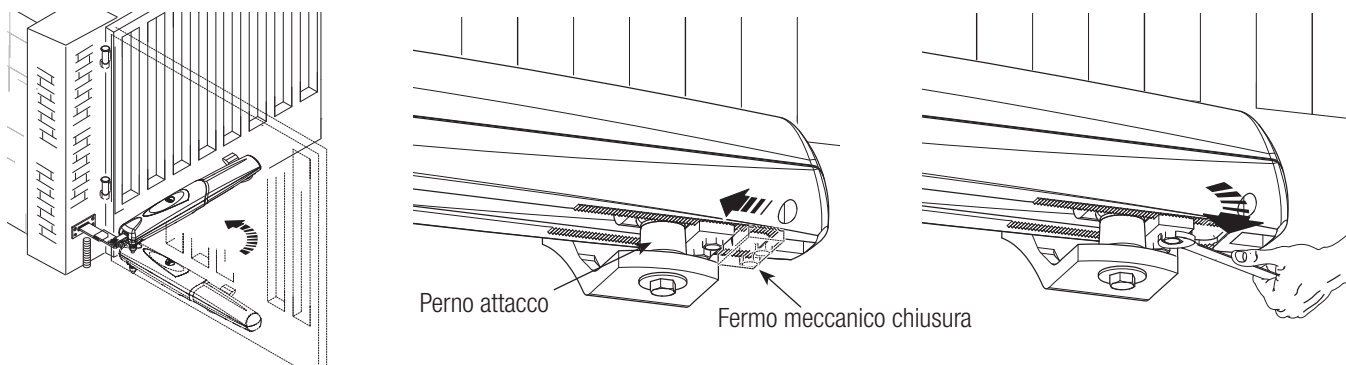
Infine fissare il motoriduttore alle staffe con viti e rondelle in dotazione.



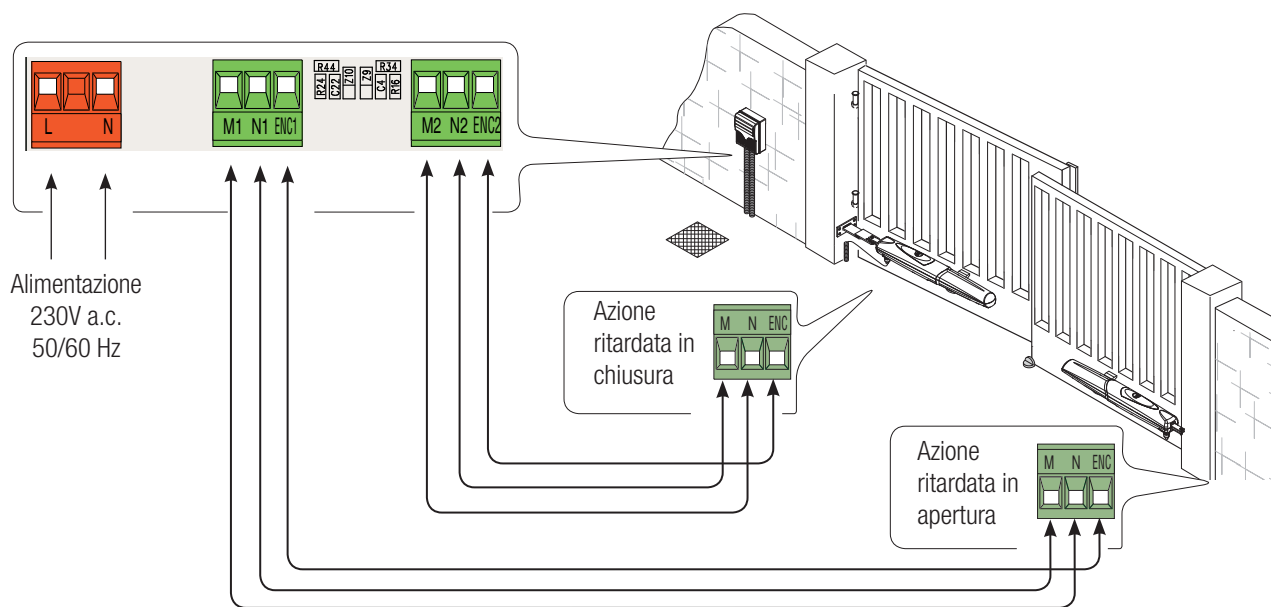
Portare l'anta in posizione di chiusura, posizionare il fermo meccanico in battuta con il perno attacco e fissarlo.



Portare l'anta in posizione di apertura, posizionare il fermo meccanico in battuta con il perno attacco e fissarlo.



Collegare i motoriduttori al quadro come illustrato dal disegno.




### RISOLUZIONE DEI PROBLEMI

PROBLEMI	POSSIBILI CAUSE	SOLUZIONI
Il cancello non si apre e non si chiude	<ul style="list-style-type: none"> <li>• Manca l'alimentazione</li> <li>• Il motoriduttore è sbloccato</li> <li>• Il trasmettitore ha la batteria scarica</li> <li>• Il trasmettitore è rotto</li> <li>• Il pulsante di stop è inceppato o rotto</li> <li>• Il pulsante di apertura/chiusura o il selettore a chiave sono inceppati</li> </ul>	<ul style="list-style-type: none"> <li>• Verificare la presenza di rete</li> <li>• Bloccare il motoriduttore</li> <li>• Sostituire le batterie</li> <li>• Rivolgersi all'assistenza</li> <li>• Rivolgersi all'assistenza</li> <li>• Rivolgersi all'assistenza</li> </ul>
Il cancello si apre ma non si chiude	<ul style="list-style-type: none"> <li>• Le fotocellule sono sporche</li> </ul>	<ul style="list-style-type: none"> <li>• Pulire e verificare il corretto funzionamento delle fotocellule altrimenti rivolgersi all'assistenza</li> </ul>
Non funziona il lampeggiatore	<ul style="list-style-type: none"> <li>• Lampadina bruciata</li> </ul>	<ul style="list-style-type: none"> <li>• Rivolgersi all'assistenza</li> </ul>

## MANUTENZIONE

### Manutenzione periodica

 Prima di qualsiasi operazione di manutenzione, togliere la tensione, per evitare possibili situazioni di pericolo causate da accidentali movimentazioni del dispositivo.

### Registro manutenzione periodica a cura dell'utente (semestrale)

Data	Annotazioni	Firma

## Manutenzione straordinaria

△ La seguente tabella serve per registrare gli interventi di manutenzione straordinaria, di riparazione e di miglioramento eseguiti da ditte esterne specializzate.

📖 Gli interventi di manutenzione straordinaria devono essere effettuati da tecnici specializzati.

### Registro manutenzione straordinaria

Timbro installatore	Nome operatore
	Data intervento
	Firma tecnico
	Firma committente
Intervento effettuato _____ _____ _____	

Timbro installatore	Nome operatore
	Data intervento
	Firma tecnico
	Firma committente
Intervento effettuato _____ _____ _____	

Timbro installatore	Nome operatore
	Data intervento
	Firma tecnico
	Firma committente
Intervento effettuato _____ _____ _____	

Timbro installatore	Nome operatore
	Data intervento
	Firma tecnico
	Firma committente
Intervento effettuato _____ _____ _____	

Timbro installatore	Nome operatore
	Data intervento
	Firma tecnico
	Firma committente
Intervento effettuato _____ _____ _____	

Timbro installatore	Nome operatore
	Data intervento
	Firma tecnico
	Firma committente
Intervento effettuato _____ _____ _____	

## DISMISSIONE E SMALTIMENTO

☞ CAME S.p.A. implementa all'interno dei propri stabilimenti un Sistema di Gestione Ambientale certificato e conforme alla norma UNI EN ISO 14001 a garanzia del rispetto e della tutela dell'ambiente.

Vi chiediamo di continuare l'opera di tutela dell'ambiente, che CAME considera uno dei fondamenti di sviluppo delle proprie strategie operative e di mercato, semplicemente osservando brevi indicazioni in materia di smaltimento:

### ♻️ SMALTIMENTO DELL'IMBALLO

I componenti dell'imballo (cartone, plastiche, etc.) sono assimilabili ai rifiuti solidi urbani e possono essere smaltiti senza alcuna difficoltà, semplicemente effettuando la raccolta differenziata per il riciclaggio.

Prima di procedere è sempre opportuno verificare le normative specifiche vigenti nel luogo d'installazione.

**NON DISPERDERE NELL'AMBIENTE!**

### ♻️ SMALTIMENTO DEL PRODOTTO

I nostri prodotti sono realizzati con materiali diversi. La maggior parte di essi (alluminio, plastica, ferro, cavi elettrici) è assimilabile ai rifiuti solidi urbani. Possono essere riciclati attraverso la raccolta e lo smaltimento differenziato nei centri autorizzati.

Altri componenti (schede elettroniche, batterie dei trasmettitori, etc.) possono invece contenere sostanze inquinanti.

Vanno quindi rimossi e consegnati a ditte autorizzate al recupero e allo smaltimento degli stessi.

Prima di procedere è sempre opportuno verificare le normative specifiche vigenti nel luogo di smaltimento.

**NON DISPERDERE NELL'AMBIENTE!**

## RIFERIMENTI NORMATIVI

Il prodotto è conforme alle direttive di riferimento vigenti.

*I contenuti del manuale sono da ritenersi suscettibili di modifica in qualsiasi momento senza obbligo di preavviso.*

**CAME** 

**CAME.COM**

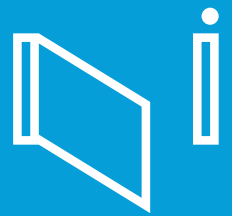
**CAME S.P.A.**

Via Martiri Della Libertà, 15

31030 Dosson di Casier - Treviso - Italy

tel. (+39) 0422 4940 - fax. (+39) 0422 4941





# Operator for swing gates

FA01165-EN



## AX3024/AX5024

INSTALLATION MANUAL

EN English



**WARNING!**  
**important safety instructions for people:**  
**READ CAREFULLY!**



**PREMISE**

• THIS PRODUCT SHOULD ONLY BE USED FOR THE PURPOSE FOR WHICH IT WAS EXPLICITLY DESIGNED. ANY OTHER USE IS DANGEROUS. CAME S.p.A. IS NOT LIABLE FOR ANY DAMAGE CAUSED BY IMPROPER, WRONGFUL AND UNREASONABLE USE • KEEP THESE WARNINGS TOGETHER WITH THE INSTALLATION AND OPERATION MANUALS THAT COME WITH THE OPERATOR.

**BEFORE INSTALLING**

*(CHECKING WHAT'S THERE: IF SOMETHING IS MISSING, DO NOT CONTINUE UNTIL YOU HAVE COMPLIED WITH ALL SAFETY PROVISIONS)*

• CHECK THAT THE AUTOMATED PARTS ARE IN PROPER MECHANICAL ORDER, THAT THE OPERATOR IS LEVEL AND ALIGNED, AND THAT IT OPENS AND CLOSES PROPERLY. MAKE SURE YOU HAVE SUITABLE MECHANICAL STOPS • IF THE OPERATOR IS TO BE INSTALLED AT A HEIGHT OF LESS THAN 2.5 M FROM THE GROUND OR OTHER ACCESS LEVEL, MAKE SURE YOU HAVE ANY NECESSARY PROTECTIONS AND/OR WARNINGS IN PLACE • IF ANY PEDESTRIAN OPENINGS ARE FITTED INTO THE OPERATOR, THERE MUST ALSO BE A SYSTEM TO BLOCK THEIR OPENING WHILE THEY ARE MOVING • MAKE SURE THAT THE OPENING AUTOMATED DOOR OR GATE CANNOT ENTRAP PEOPLE AGAINST THE FIXED PARTS OF THE OPERATOR • DO NOT FIT UPSIDE DOWN OR ONTO ELEMENTS THAT COULD BEND. IF NECESSARY, ADD SUITABLE REINFORCEMENTS TO THE ANCHORING POINTS • DO NOT INSTALL DOOR OR GATE LEAVES ON TILTED SURFACES • MAKE SURE ANY SPRINKLER SYSTEMS CANNOT WET THE OPERATOR FROM THE GROUND UP • MAKE SURE THE TEMPERATURE RANGE SHOWN ON THE PRODUCT LITERATURE IS SUITABLE TO THE CLIMATE WHERE IT WILL BE INSTALLED • FOLLOW ALL INSTRUCTIONS AS IMPROPER INSTALLATION MAY RESULT IN SERIOUS BODILY INJURY • IT IS IMPORTANT TO FOLLOW THESE INSTRUCTIONS FOR THE SAFETY OF PEOPLE. KEEP THESE INSTRUCTIONS.

**INSTALLING**

• SUITABLY SECTION OFF AND DEMARCATÉ THE ENTIRE INSTALLATION SITE TO PREVENT UNAUTHORIZED PERSONS FROM ENTERING THE AREA, ESPECIALLY MINORS AND CHILDREN • BE CAREFUL WHEN HANDLING OPERATORS THAT WEIGH OVER 20 KG. IF NEED BE, USE PROPER SAFETY HOISTING EQUIPMENT • ALL OPENING COMMANDS (THAT IS, BUTTONS, KEY SWITCHES, MAGNETIC READERS, AND SO ON) MUST BE INSTALLED AT LEAST 1.85 M FROM THE PERIMETER OF THE GATE'S WORKING AREA, OR WHERE THEY CANNOT BE REACHED FROM OUTSIDE THE GATE. ALSO, ANY DIRECT COMMANDS (WHETHER BUTTONS, TOUCH PANELS, AND SO ON) MUST BE INSTALLED AT LEAST 1.5 M FROM THE GROUND AND MUST NOT BE REACHABLE BY UNAUTHORIZED PERSONS • ALL MAINTAINED ACTION COMMANDS, MUST BE FITTED IN PLACES FROM WHICH THE MOVING GATE LEAVES AND TRANSIT AND DRIVING AREAS ARE VISIBLE • APPLY, IF MISSING, A PERMANENT SIGN SHOWING THE POSITION OF THE RELEASE DEVICE • BEFORE DELIVERING TO THE USERS, MAKE SURE THE SYSTEM IS EN 12453 STANDARD COMPLIANT (REGARDING IMPACT FORCES), AND ALSO MAKE SURE THE SYSTEM HAS BEEN PROPERLY ADJUSTED AND THAT ANY SAFETY, PROTECTION AND MANUAL RELEASE DEVICES ARE WORKING PROPERLY • APPLY WARNING SIGNS WHERE NECESSARY AND IN A VISIBLE PLACE, (SUCH AS, SUCH AS THE GATE'S PLATE

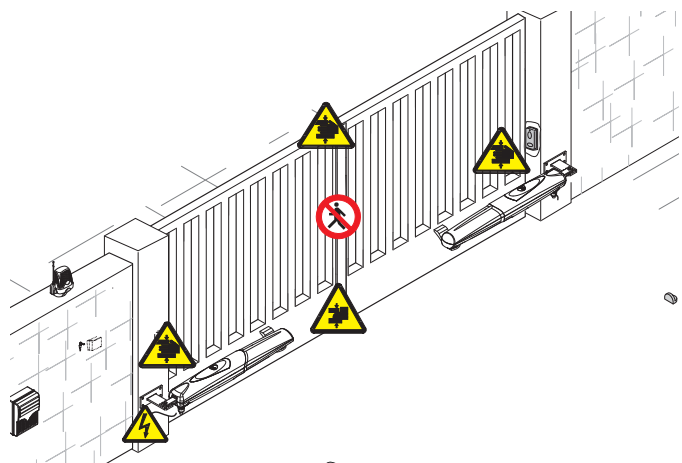
**SPECIAL USER-INSTRUCTIONS AND RECOMMENDATIONS**





• KEEP GATE OPERATION AREAS CLEAN AND FREE OF ANY OBSTRUCTIONS. MAKE SURE THAT THE PHOTOCELLS ARE FREE OF ANY OVERTGROWN VEGETATION AND THAT THE OPERATOR'S AREA OF OPERATION IS FREE OF ANY OBSTRUCTIONS • DO NOT ALLOW CHILDREN TO PLAY WITH FIXED COMMANDS, OR TO LOITER IN THE GATE'S MANEUVERING AREA. KEEP ANY REMOTE CONTROL TRANSMITTERS OR ANY OTHER COMMAND DEVICE AWAY FROM CHILDREN, TO PREVENT THE OPERATOR FROM BEING ACCIDENTALLY ACTIVATED. • THE APPARATUS MAY BE USED BY CHILDREN OF EIGHT YEARS AND ABOVE AND BY PHYSICALLY, MENTALLY AND SENSORY-CHALLENGED PEOPLE, OR EVEN ONES WITHOUT ANY EXPERIENCE, PROVIDED THIS HAPPENS UNDER CLOSE SUPERVISION OR ONCE THEY HAVE BEEN PROPERLY INSTRUCTED TO USE THE APPARATUS SAFELY AND TO THE POTENTIAL HAZARDS INVOLVED. CHILDREN MUST NOT PLAY WITH THE APPARATUS. CLEANING AND MAINTENANCE BY USERS MUST NOT BE DONE BY CHILDREN, UNLESS PROPERLY SUPERVISED • FREQUENTLY CHECK THE SYSTEM FOR ANY MALFUNCTIONS OR SIGNS OF WEAR AND TEAR OR DAMAGE TO THE MOVING STRUCTURES, TO THE COMPONENT PARTS, ALL ANCHORING POINTS, INCLUDING CABLES AND ANY ACCESSIBLE CONNECTIONS. KEEP ANY HINGES, MOVING JOINTS AND SLIDE RAILS PROPERLY LUBRICATED • PERFORM FUNCTIONAL CHECKS ON THE PHOTOCELLS AND SENSITIVE SAFETY EDGES, EVERY SIX MONTHS. TO CHECK WHETHER THE PHOTOCELLS ARE WORKING, WAVE AN OBJECT IN FRONT OF THEM WHILE THE

GATE IS CLOSING; IF THE OPERATOR INVERTS ITS DIRECTION OF TRAVEL OR SUDDENLY STOPS, THE PHOTOCELLS ARE WORKING PROPERLY. THIS IS THE ONLY MAINTENANCE OPERATION TO DO WITH THE POWER ON. CONSTANTLY CLEAN THE PHOTOCELLS' GLASS COVERS USING A SLIGHTLY WATER-MOISTENED CLOTH; DO NOT USE SOLVENTS OR OTHER CHEMICAL PRODUCTS THAT MAY RUIN THE DEVICES • IF REPAIRS OR MODIFICATIONS ARE REQUIRED TO THE SYSTEM, RELEASE THE OPERATOR AND DO NOT USE IT UNTIL SAFETY CONDITIONS HAVE BEEN RESTORED • CUT OFF THE POWER SUPPLY BEFORE RELEASING THE OPERATOR FOR MANUAL OPENINGS AND BEFORE ANY OTHER OPERATION, TO PREVENT POTENTIALLY HAZARDOUS SITUATIONS. READ THE INSTRUCTIONS IF THE POWER SUPPLY CABLE IS DAMAGED, IT MUST BE REPLACED BY THE MANUFACTURER OR AUTHORIZED TECHNICAL ASSISTANCE SERVICE, OR IN ANY CASE, BY SIMILARLY QUALIFIED PERSONS, TO PREVENT ANY RISK • IT IS FORBIDDEN FOR USERS TO PERFORM ANY OPERATIONS THAT ARE NOT EXPRESSLY REQUIRED OF THEM AND WHICH ARE NOT LISTED IN THE MANUALS. FOR ANY REPAIRS, MODIFICATIONS / ADJUSTMENTS, AND FOR EXTRA-ORDINARY MAINTENANCE, CALL TECHNICAL ASSISTANCE • LOG THE JOB AND CHECKS INTO THE PERIODIC MAINTENANCE LOG.




**FURTHER RECOMMENDATIONS FOR ALL**

• KEEP CLEAR OF HINGES AND MECHANICAL MOVING PARTS • DO NOT ENTER THE OPERATOR'S AREA OF OPERATION WHEN IT IS MOVING • DO NOT COUNTER THE OPERATOR'S MOVEMENT AS THIS COULD RESULT IN DANGEROUS SITUATIONS • ALWAYS PAY SPECIAL ATTENTION TO ANY DANGEROUS POINTS, WHICH HAVE TO BE LABELED WITH SPECIFIC PICTOGRAMS AND/OR BLACK AND YELLOW STRIPES • WHILE USING A SELECTOR SWITCH OR A COMMAND IN MAINTAINED ACTIONS, KEEP CHECKING THAT THERE ARE NO PERSONS WITHIN THE OPERATING RANGE OF ANY MOVING PARTS, UNTIL THE COMMAND IS RELEASED • THE GATE MAY MOVE AT ANY TIME AND WITHOUT WARNING • ALWAYS CUT OFF THE MAINS POWER SUPPLY BEFORE PERFORMING ANY MAINTENANCE OR CLEANING.



-  Danger of foot crushing
-  Danger of hand crushing
-  Danger! High voltage.
-  No transiting while the barrier is moving

## LEGEND


-  This symbol shows which parts to read carefully.
-  This symbol shows which parts describe safety issues
-  This symbol shows which parts to tell users about.

## DESCRIPTION

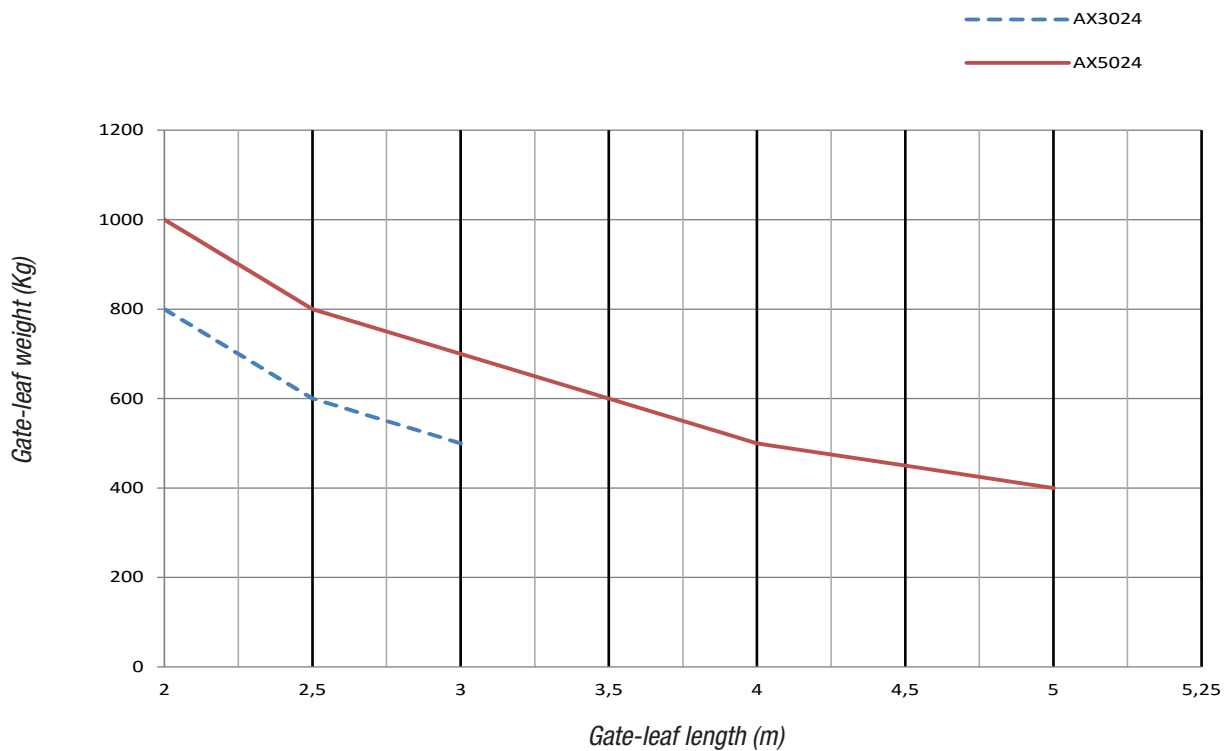
- AX3024 Irreversible gearmotor for swing gates with leaves of up to 3 m long.
- AX5024 Irreversible gearmotor for swing gates with leaves of up to 5 m long.


### Intended use

This gearmotor is designed to power and operate swing gates in private homes and apartment blocks.

-  Any installation and/or use other than that specified in this manual is forbidden.

### Limits to use



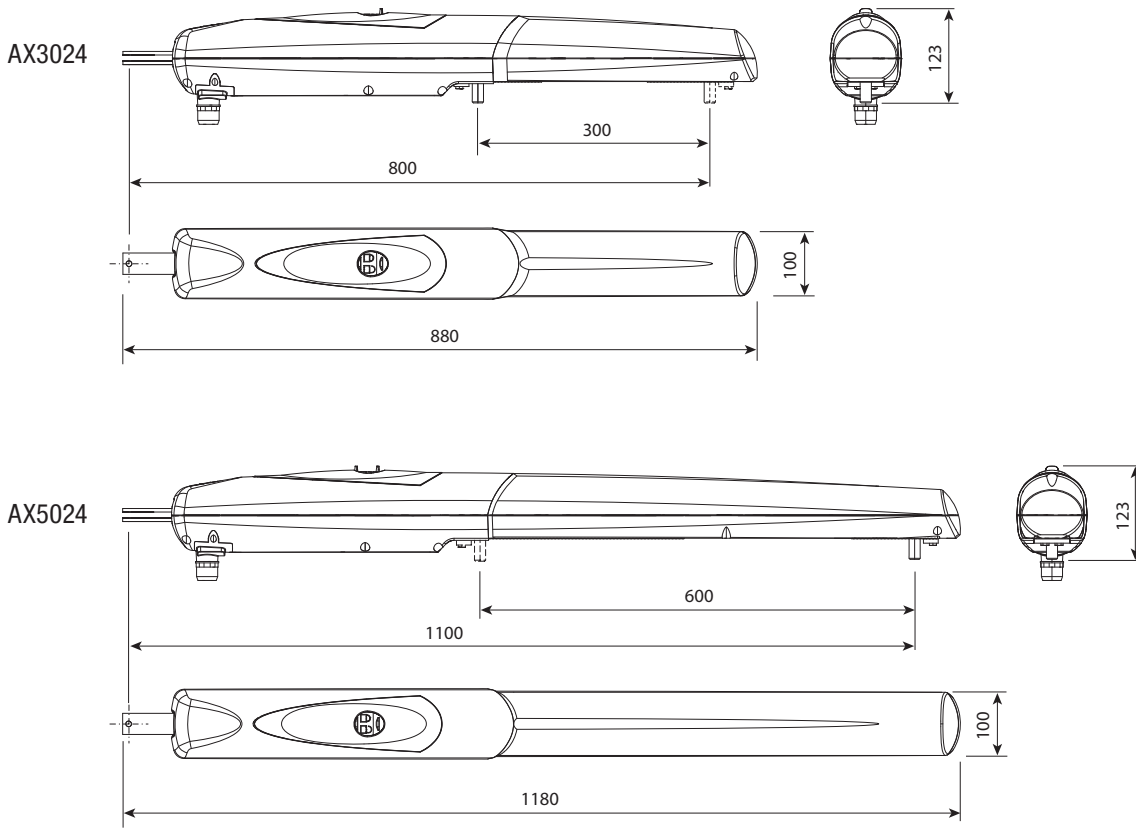
-  We suggest you always fit an electrolock onto swing gates for a more reliable closure. You must install electrolocks onto irreversible operators with gate leaves exceeding 2.5 m.

### Technical data

Type	AX3024 / AX5024
Protection rating (IP)	44
Power supply (V - 50/60 Hz)	230 AC
Power supply motor (V)	24 DC
Max draw (A)	10
Power (W)	120
Thrust (N)	500 ÷ 4500
Opening time at 90° (s)	ADJUSTABLE
Duty cycle (%)	INTENSIVE SERVICE
Operating temperature (°C)	-20 ÷ +55
Motor's thermal monitoring (°C)	150
Weight (Kg)	-

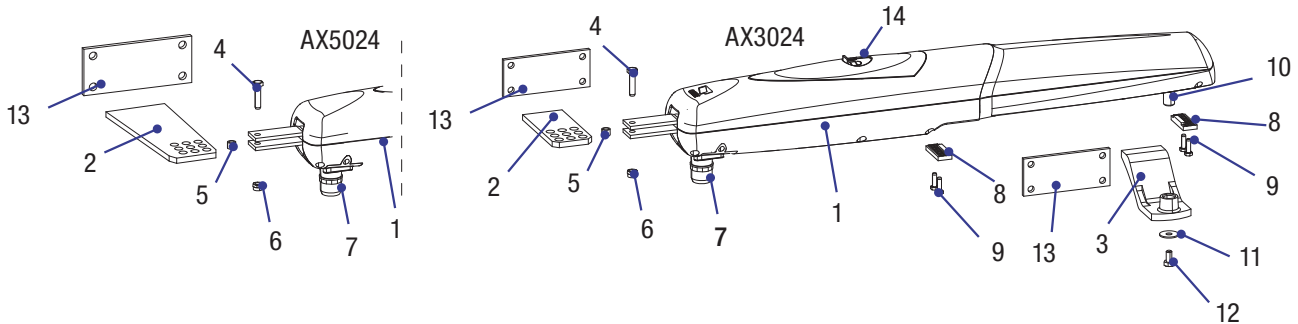
## Dimensions

(mm)



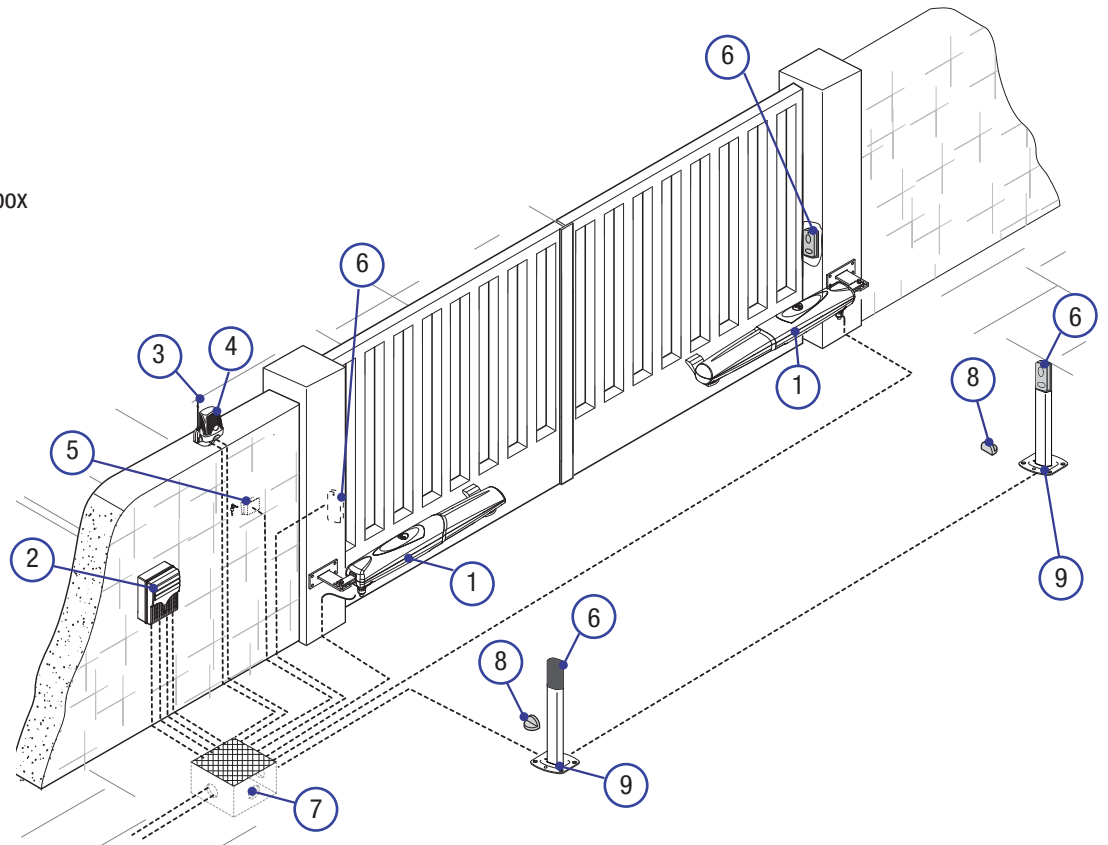
## Description of parts

1. Operator
2. Pilaster bracket
3. Gate bracket
4. M8x35 UNI5737 screw for securing pillar bracket
5. Bushing
6. M8 UNI5588 nut for securing pillar bracket
7. Sheath holder
8. Mechanical stop
9. M6X20 UNI5739 screws for mechanical stop
10. Endless screw pin
11. Ø8x24 UNI6593 washer
12. Gate bracket screw for securing to M8x10 UNI5739 pin
13. Securing bracket
14. Small release door



## Standard installation

1. AXO operator
2. Control panel
3. Reception antenna
4. Flashing light
5. Selector switch
6. Photocells
7. Electric cable junction box
8. Mechanical gate stops
9. Photocell column



## GENERAL INSTALLATION INDICATIONS

⚠ Only skilled, qualified staff must install this product.

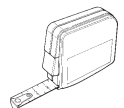
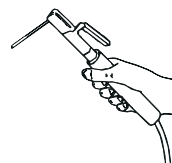
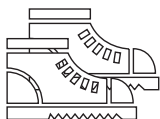
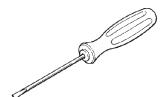
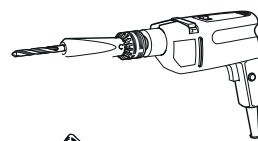
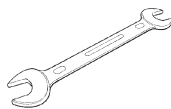
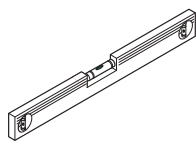
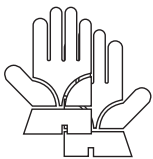
### Preliminary checks

⚠ Before beginning, do the following:

- check that the gate structure is sturdy enough, the hinges work efficiently and that there is no friction between the fixed and moving parts;
- make sure that measurement C does not exceed the value shown in the reference table;
- make sure you have fitted opening and closing mechanical gate stops;
- make sure that the point where the gearmotor is fastened is protected from any impacts and that the anchoring surface is solid enough;
- make sure you have set up a suitable dual pole cut off device along the power supply that is compliant with the installation rules. It should completely cut off the power supply according to category III surcharge conditions (that is, with minimum contact openings of 3 mm);
- ⊕ make sure that any connections inside the container (ones that ensure continuity to the protection circuit) are fitted with additional insulation with respect to those of other electrical parts inside;
- set up suitable tubes and conduits for the electric cables to pass through, making sure they are protected from any mechanical damage.

### Tools and materials

Make sure you have all the tools and materials you will need for installing in total safety and in compliance with applicable regulations. The figure shows some of the equipment installers will need.



## Cable types and minimum thicknesses

Connection	Cable type	Cable length 1 < 15 m	Cable length 15 < 30 m
Control panel power supply 230 V AC	H05RN-F	3G x 1,5 mm <sup>2</sup>	3G x 2,5 mm <sup>2</sup>
Power supply to motor 24 V AC	FROR CEI 20-22 CEI EN 50267-2-1	4G x 1,5 mm <sup>2</sup>	4G x 2,5 mm <sup>2</sup>
Flashing light		2 x 0,5 mm <sup>2</sup>	
Photocell transmitters		2 x 0,5 mm <sup>2</sup>	
Photocell receivers		4 x 0,5 mm <sup>2</sup>	
Command and safety device		2 x 0,5 mm <sup>2</sup>	
Antenna	RG58	max 10 m	

📖 If cable lengths differ from those specified in the table, establish the cable sections depending on the actual power draw of the connected devices and according to the provisions of regulation CEI EN 60204-1.

For multiple, sequential loads along the same line, the dimensions on the table need to be recalculated according to the actual power draw and distances. For connecting products that are not contemplated in this manual, see the literature accompanying said products.

## INSTALLATION

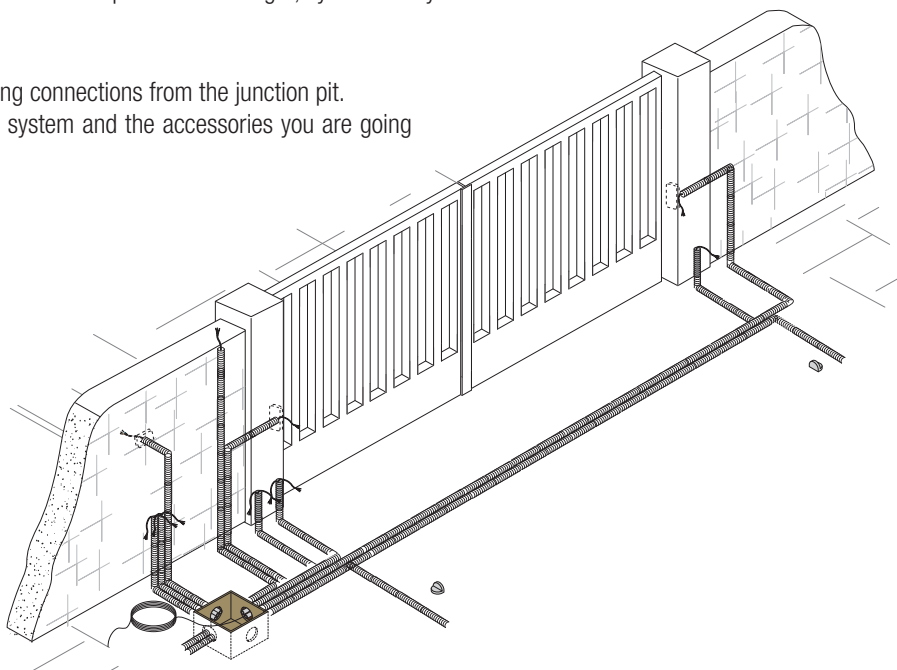
⚠ The following illustrations are just examples, in that the space available for fitting the operator and accessories varies depending on the overall dimensions. It is up to the installer to find the most suitable solution.

📖 The drawings refer to the left-side gearmotor. Install the operator on the right, symmetrically.

### Corrugated tube laying

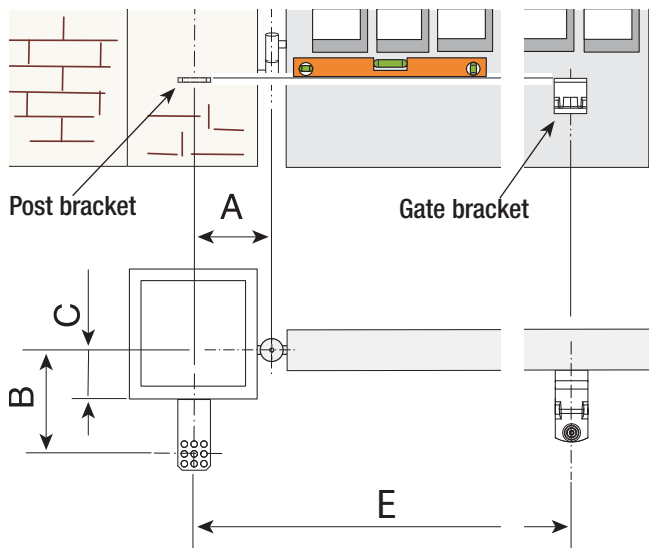
Fit junction boxes and corrugates tubes for incoming connections from the junction pit.

📖 The number of tubes depends on the type of system and the accessories you are going to fit.

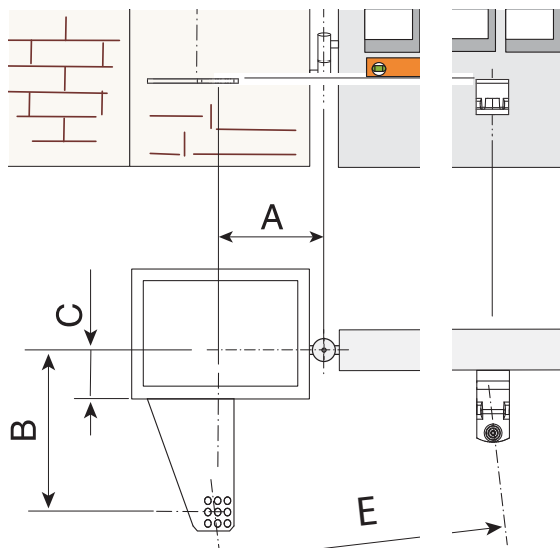


### Fastening the braces

Establish the point the gate and post braces will be fitted, while respecting the quotas shown on the table.



AX3024




AX5024

Application dimension (mm)

AX3024				
Leaf opening arc (°)	A	B	C MAX	E
90°	130	130	70	
120°	150	80	0	800
120°	140	100	50	

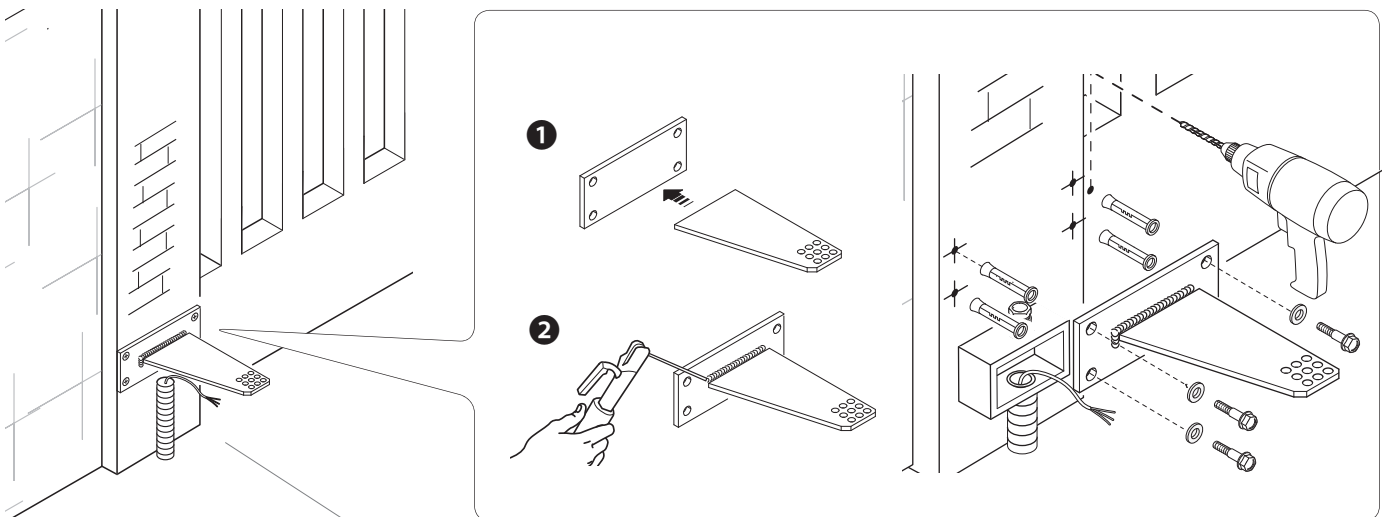
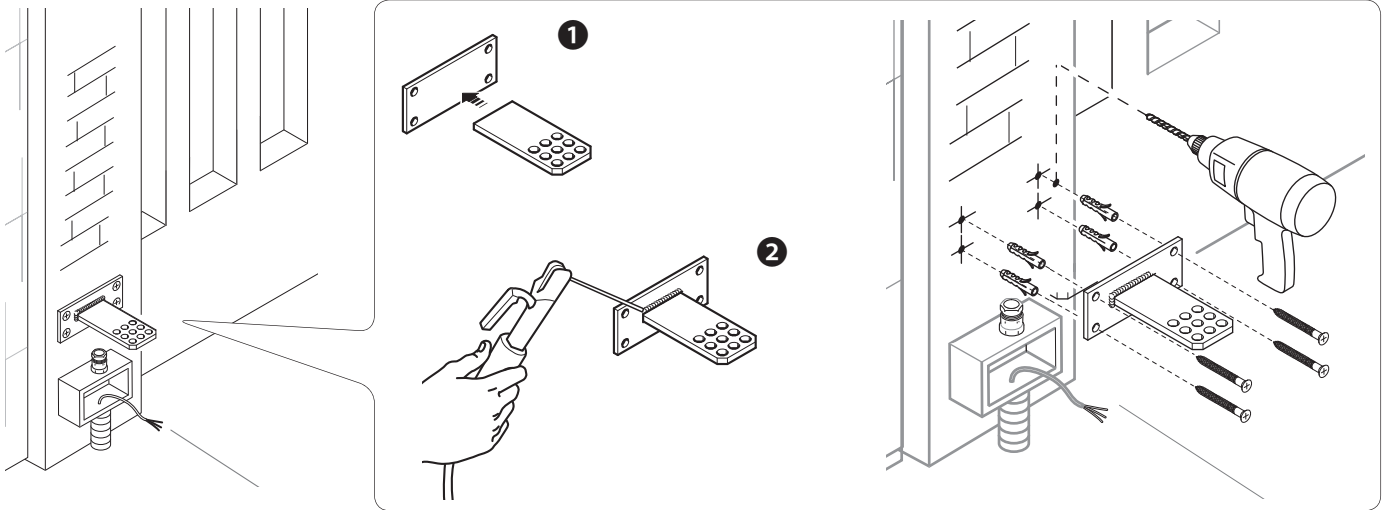
  

AX5024				
Leaf opening arc (°)	A	B	C MAX	E
90°	200		150	
120°	220	220	100	1100

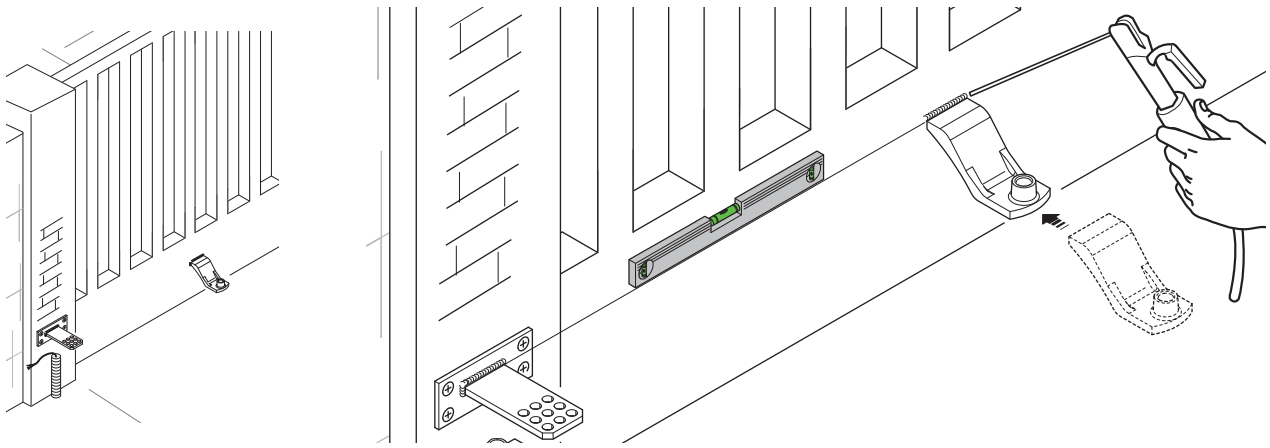
 The greater the gate leaf's opening angle, the greater the opening speed and the slower is the gearmotor's thrust. The smaller the gate leaf's opening angle, the slower the opening speed and the greater is the gearmotor's thrust.

Assemble and weld the two parts of the post brace.

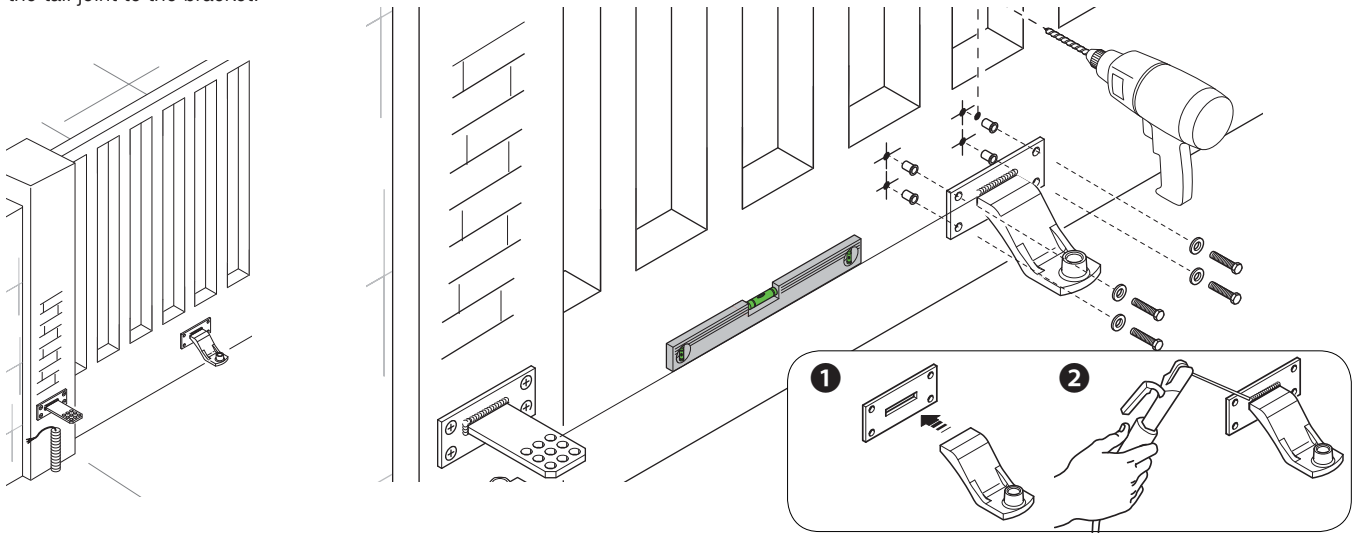
Fasten the brace to the established point, using suitable plugs and screws. If the post is metallic, weld the brace.



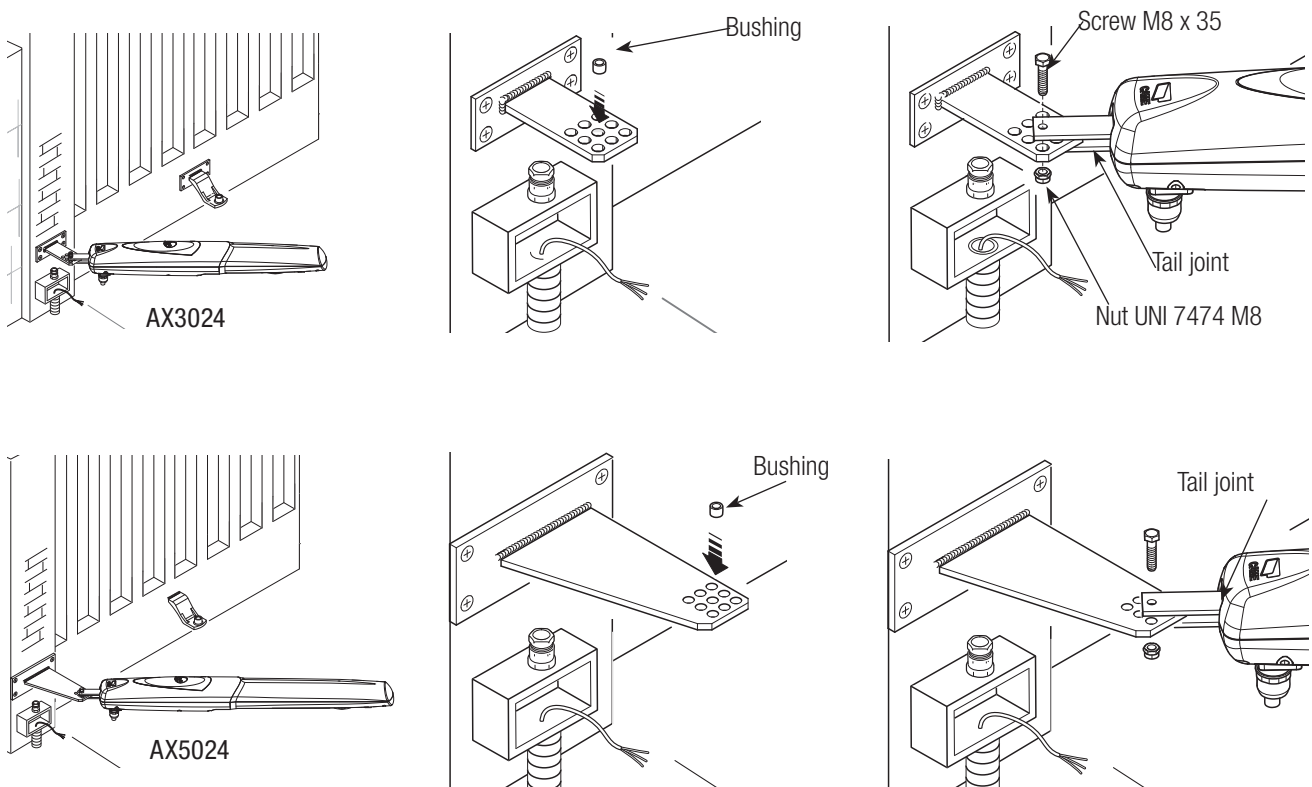
Weld the gate bracket to the gate leaf making sure the quotas shown in the table are met.  
 Note: for AX5024 gearmotors, require an additional 10 mm shim between the gate and the bracket.



Note: on non-metal gate leaves assemble and weld the two parts of the bracket and secure them with proper screws. Secure the tail joint to the bracket.

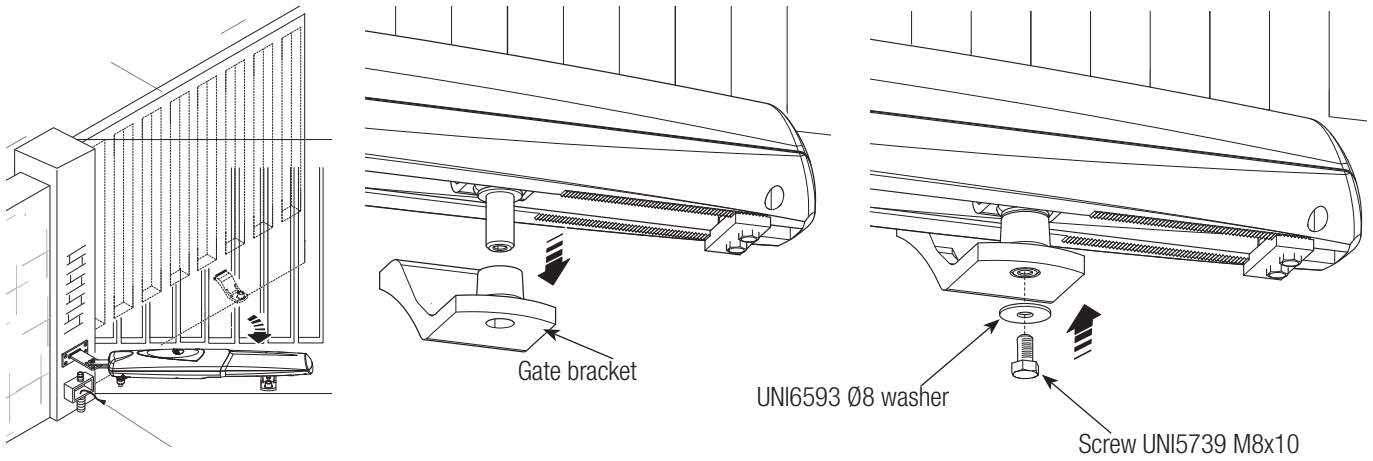


Insert the bushing (lubricated) into the pillar bracket's hole. The bracket has holes that allow the opening angle to be changed. Secure the tail joint to the bracket.

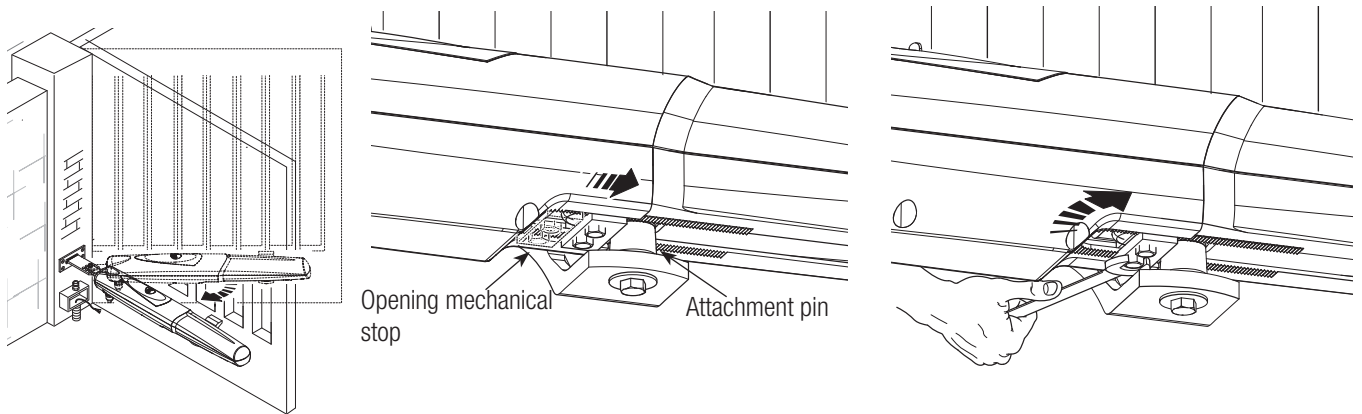




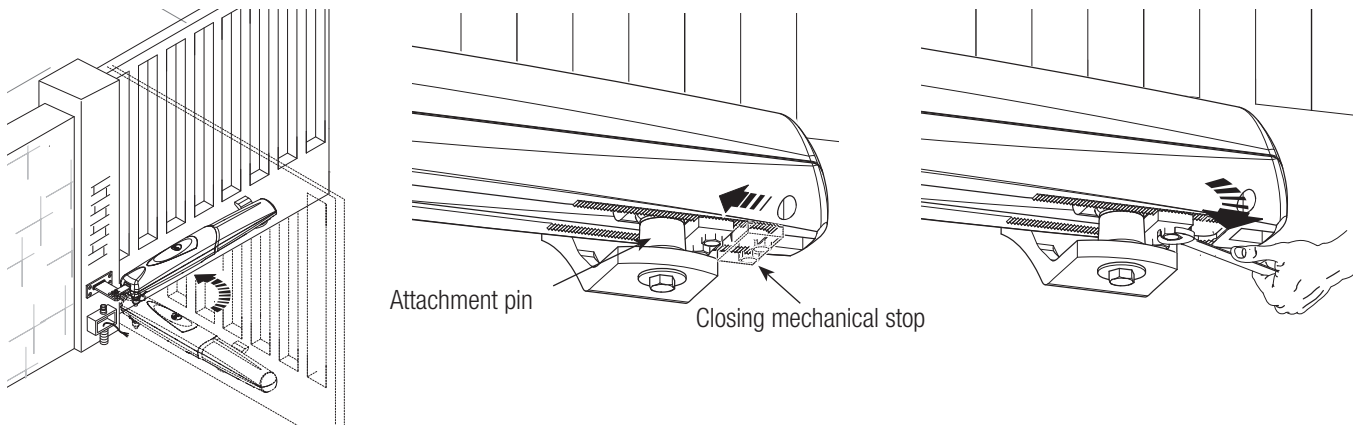
Open the gate leaf and insert the pin into the gate bracket and secure it using a washer and nut.



Release the gearmotor (see paragraph on manual release), completely open the gate leaf, loosen the nuts of the opening mechanical stop and position it up against the attachment pin, then secure it.



Close the gate leaf, loosen the nuts on the closing mechanical stop, place it up against the attachment pin, then secure it.

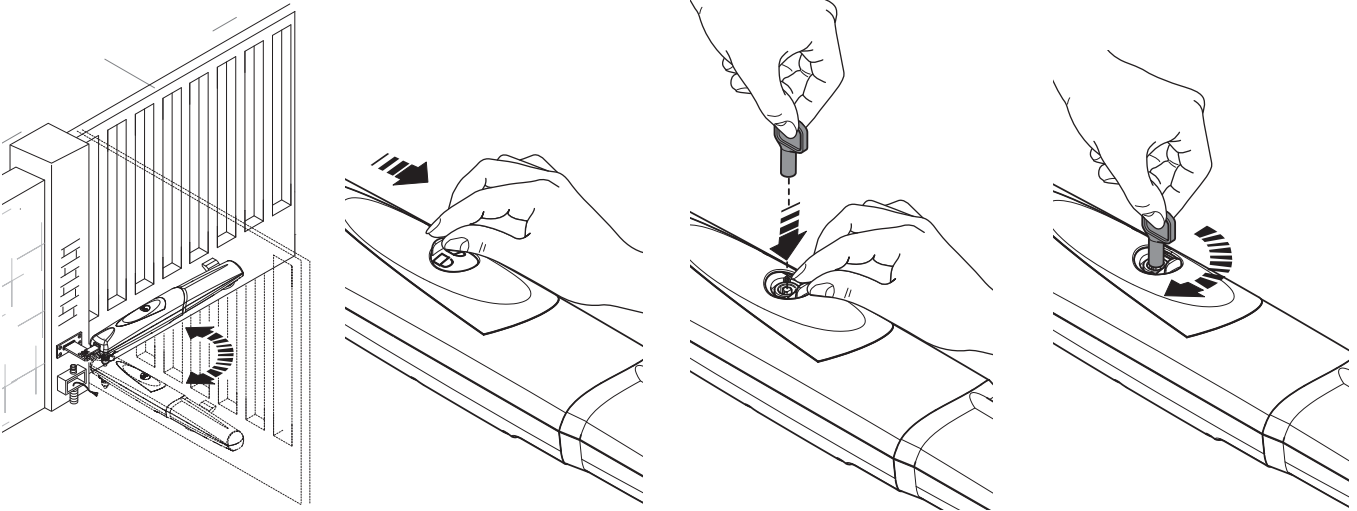


## RELEASING THE GEARMOTOR

⚠ This procedure must be done with the main power cut off.

⚠ The gearmotor's manual release may cause unwanted movement of the gate, if the latter has any mechanical issues or if it is not balanced.

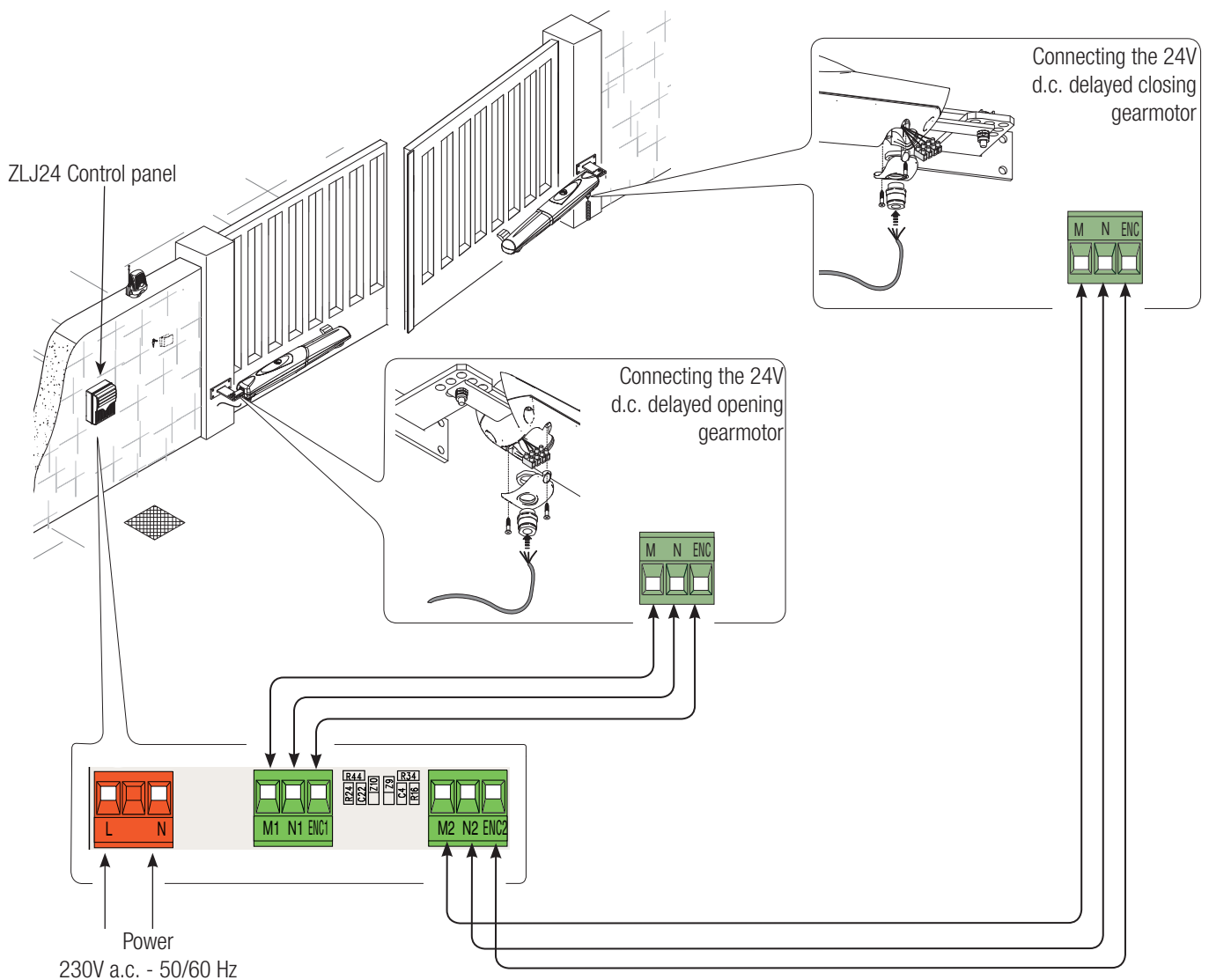
Slide open the small door that protects the release, insert the tri-lobed key and turn it.



## Connecting to the control panel

⚠ Warning! Before working on the control panel, cut off the main current supply and, if present, remove any batteries.

For the electrical connection procedures, use the junction box and branching boxes.



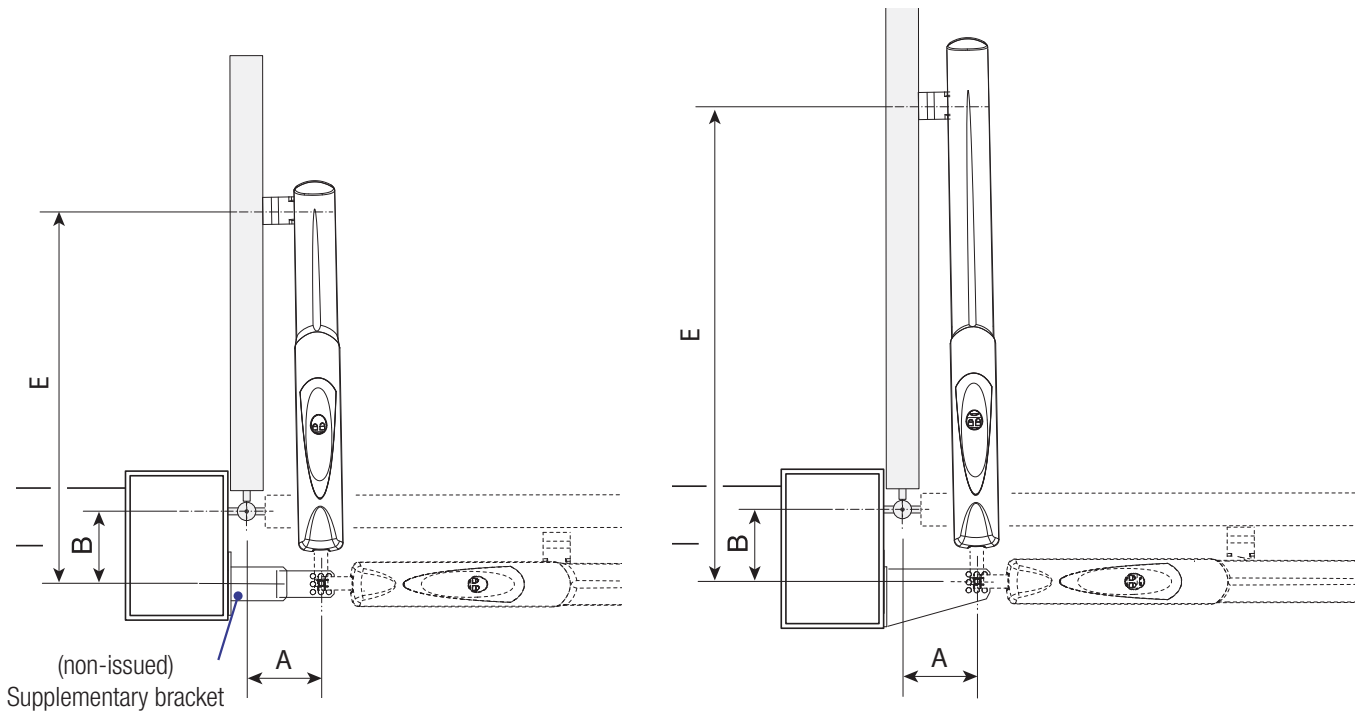


TABLE 1

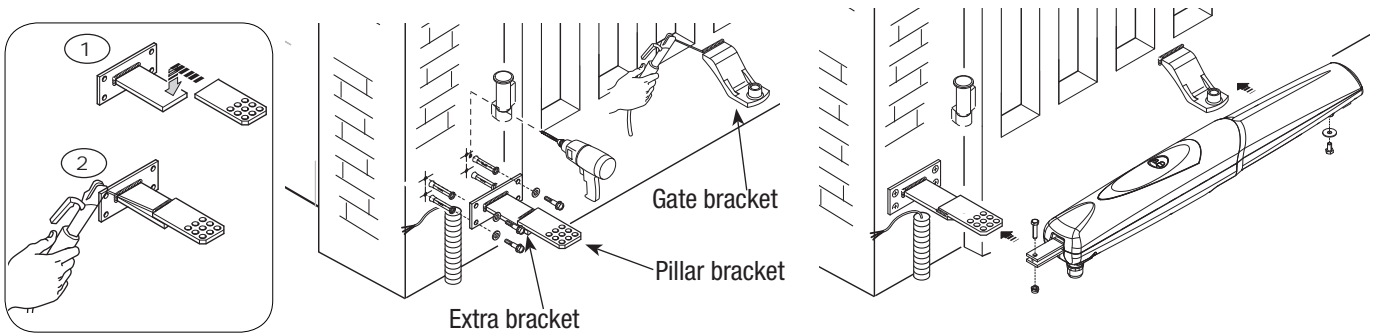
Opening	A (mm)	B (mm)	E (mm)
90°	130	130	800

TABLE 2

Opening	A (mm)	B (mm)	E (mm)
90°	200	220	1100

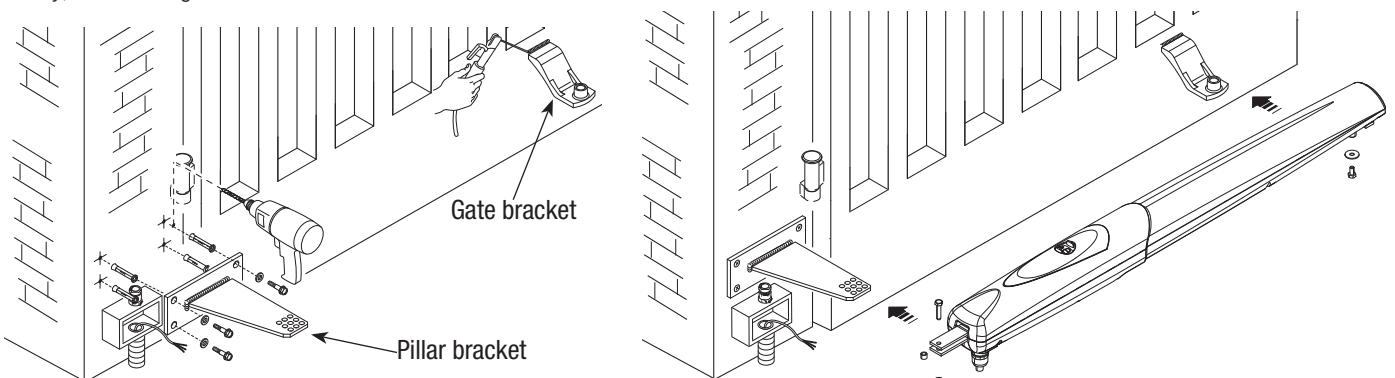
**Fastening the braces**

Weld pillar bracket to the non-issued supplementary bracket, while gate is open, then secure the brackets to the pillar, making sure the "A" and "B" quotas shown in table 1 are met. Weld, or secure with proper screws, the gate bracket, making sure the "E" quota is met, as shown in table 1. Finally, secure the gearmotor to the brackets with the issued screws and washers.

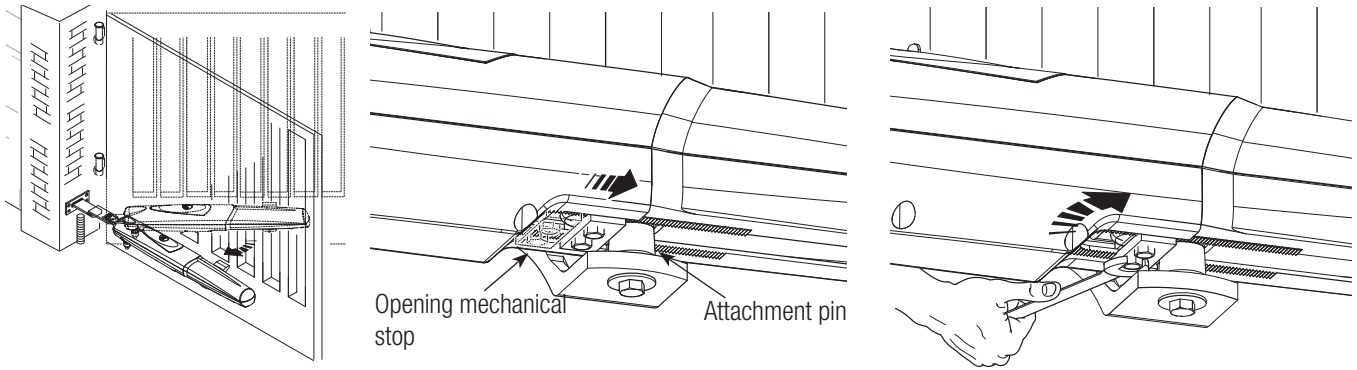


For AX5024 gearmotors, directly secure the standard issue bracket to the pillar without using the supplementary bracket, while taking into account the measurements shown in table 2.

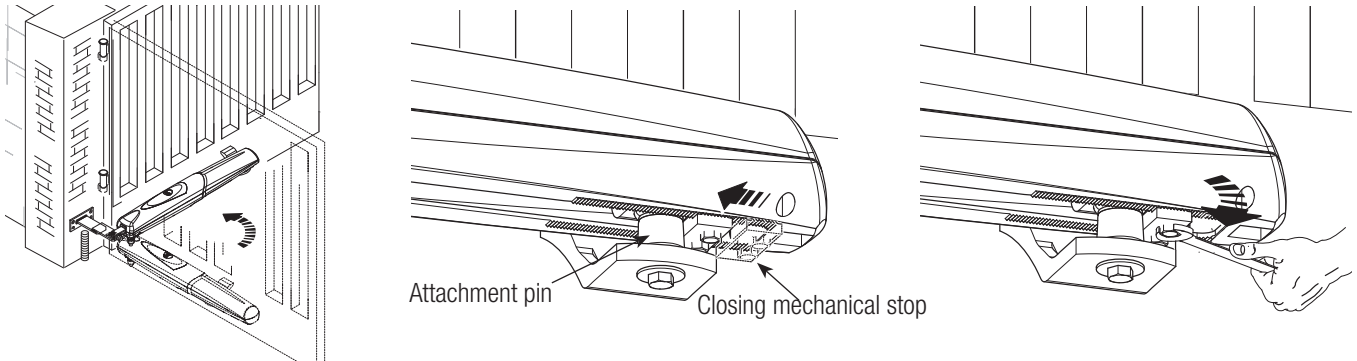
Finally, secure the gearmotor to the brackets with the issued screws and washers.



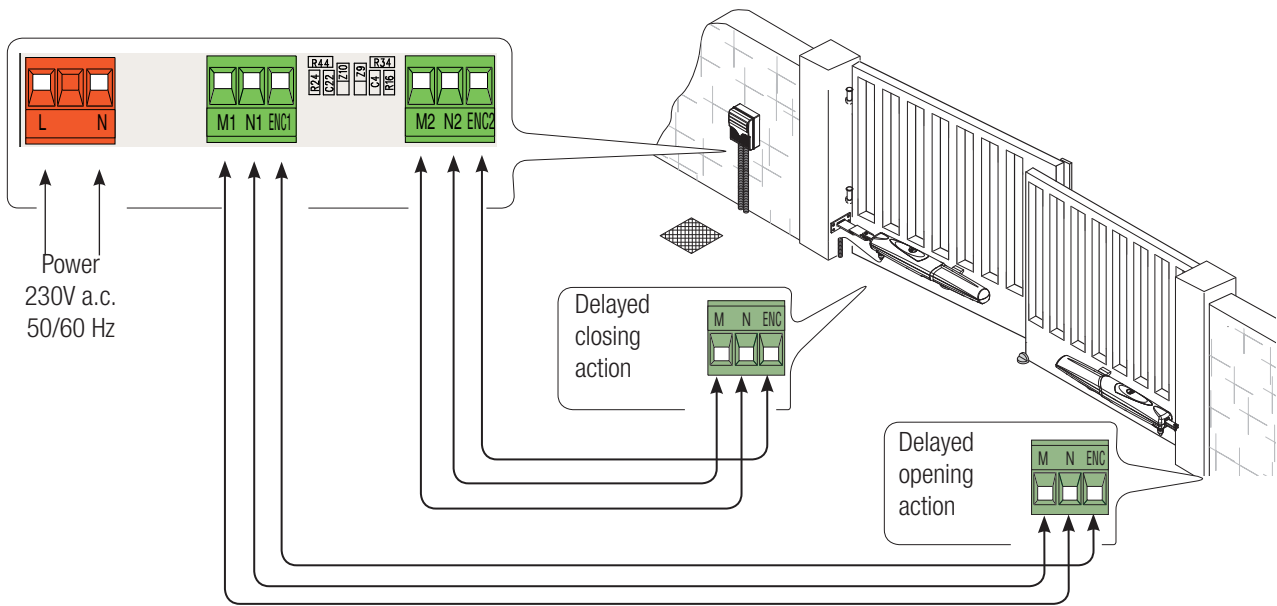
Fully close the gate-leaf, place the mechanical stop against it with the pin attachment and fix it in place.



Fully open the gate-leaf, place the mechanical stop against it with the pin attachment and fix it in place.



Connect the gearmotors to the panel as shown in the diagram.



## TROUBLESHOOTING

TROUBLES	POSSIBLE CAUSES	FIXES
It neither opens nor closes	<ul style="list-style-type: none"> <li>Power supply missing</li> <li>The gearmotor is stuck</li> <li>The transmitter's battery is run down</li> <li>The transmitter is broken</li> <li>The stop button is either stuck or broken</li> <li>The opening/closing button or the key-switch selector is stuck</li> </ul>	<ul style="list-style-type: none"> <li>Check main power supply</li> <li>Lock the gearmotor</li> <li>Replace the batteries</li> <li>Call for assistance</li> <li>Call for assistance</li> <li>Call for assistance</li> </ul>
The gate opens but does not close	<ul style="list-style-type: none"> <li>The photocells are soiled.</li> </ul>	<ul style="list-style-type: none"> <li>Clean and check that the photocells work properly. Otherwise call for assistance</li> </ul>
The Flashing light does not work	<ul style="list-style-type: none"> <li>The bulb is burnt</li> </ul>	<ul style="list-style-type: none"> <li>Call assistance</li> </ul>

**MAINTENANCE**

Periodic maintenance

☞ Before doing any maintenance, cut off the power supply, to prevent any hazardous situations caused by accidentally activating the operator.

**Periodic maintenance log kept by users (every six months)**

Date	Notes	Signature

### Extraordinary maintenance

⚠ The following table is for logging any extraordinary maintenance jobs, repairs and improvements performed by specialized contractors.

📖 Any extraordinary maintenance jobs must be done only by specialized technicians.

#### **Extraordinary maintenance log**

Fitter's stamp	Name of operator
	Job performed on (date)
	Technician's signature
	Requester's signature
Job performed _____ _____ _____	

Fitter's stamp	Name of operator
	Job performed on (date)
	Technician's signature
	Requester's signature
Job performed _____ _____ _____	

Fitter's stamp	Name of operator
	Job performed on (date)
	Technician's signature
	Requester's signature
Job performed _____ _____ _____	

Fitter's stamp	Name of operator
	Job performed on (date)
	Technician's signature
	Requester's signature
Job performed _____ _____ _____	

Fitter's stamp	Name of operator
	Job performed on (date)
	Technician's signature
	Requester's signature
Job performed _____ _____ _____	

Fitter's stamp	Name of operator
	Job performed on (date)
	Technician's signature
	Requester's signature
Job performed _____ _____ _____	

## DISMANTLING AND DISPOSAL

☞ CAME S.p.A. applies a certified Environmental Management System at its premises, which is compliant with the UNI EN ISO 14001 standard to ensure the environment is safeguarded.

Please continue safeguarding the environment. At CAME we consider it one of the fundamentals of our operating and market strategies. Simply follow these brief disposal guidelines:

### ♻️ DISPOSING OF THE PACKAGING

The packaging materials (cardboard, plastic, and so on) should be disposed of as solid urban waste, and simply separated from other waste for recycling.

Always make sure you comply with local laws before dismantling and disposing of the product.

DO NOT DISPOSE OF IN NATURE!

### ♻️ DISMANTLING AND DISPOSAL

Our products are made of various materials. Most of these (aluminum, plastic, iron, electrical cables) is classified as solid household waste. They can be recycled by separating them before dumping at authorized city plants.

Whereas other components (control boards, batteries, transmitters, and so on) may contain hazardous pollutants.

These must therefore be disposed of by authorized, certified professional services.

Before disposing, it is always advisable to check with the specific laws that apply in your area.

DO NOT DISPOSE OF IN NATURE!

## DECLARATION OF CONFORMITY

The product complies with the applicable reference directives.

*The contents of this manual may change, at any time, and without notice.*

**CAME** 

**CAME.COM**

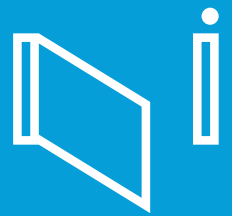
**CAME S.P.A.**

Via Martiri Della Libertà, 15

31030 Dosson di Casier - Treviso - Italy

tel. (+39) 0422 4940 - fax. (+39) 0422 4941





## Automatisme pour portails battants

FA01165-FR



# AX3024/AX5024

MANUEL D'INSTALLATION



## ATTENTION !

### Instructions importantes pour la sécurité des personnes : À LIRE ATTENTIVEMENT !



#### AVANT-PROPOS

• CE PRODUIT NE DEVRA ÊTRE DESTINÉ QU'À L'UTILISATION POUR LAQUELLE IL A ÉTÉ EXPRESSÉMENT CONÇU. TOUTE AUTRE UTILISATION EST À CONSIDÉRER COMME DANGEREUSE. CAME S.p.A DÉCLINE TOUTE RESPONSABILITÉ EN CAS D'ÉVENTUELS DOMMAGES PROVOQUÉS PAR DES UTILISATIONS IMPROPRES, INCORRECTES ET DÉRAISONNABLES • CONSERVER CES INSTRUCTIONS AVEC LES MANUELS D'INSTALLATION ET D'UTILISATION DES COMPOSANTS DU SYSTÈME D'AUTOMATISME.

#### AVANT L'INSTALLATION

*(CONTRÔLE DU MATÉRIEL EXISTANT : EN CAS D'ÉVALUATION NÉGATIVE, NE PROCÉDER À L'INSTALLATION QU'APRÈS AVOIR EFFECTUÉ LA MISE EN SÉCURITÉ CONFORME)*

• S'ASSURER QUE LA PARTIE À AUTOMATISER EST EN BON ÉTAT MÉCANIQUE, QU'ELLE EST ÉQUILIBRÉE ET ALIGNÉE, ET QU'ELLE S'OUVRE ET SE FERME CORRECTEMENT. S'ASSURER EN OUTRE DE LA PRÉSENCE DE BUTÉES MÉCANIQUES APPROPRIÉES • EN CAS D'INSTALLATION DE L'AUTOMATISME À UNE HAUTEUR INFÉRIEURE À 2,5 M PAR RAPPORT AU SOL OU PAR RAPPORT À UN AUTRE NIVEAU D'ACCÈS, ÉVALUER LA NÉCESSITÉ D'ÉVENTUELS DISPOSITIFS DE PROTECTION ET/OU D'AVERTISSEMENT • EN CAS D'OUVERTURES PIÉTONNIÈRES DANS LES VANTAUX À AUTOMATISER, PRÉVOIR UN SYSTÈME DE BLOCAGE DE LEUR OUVERTURE DURANT LE MOUVEMENT • S'ASSURER QUE L'OUVERTURE DU VANTAIL AUTOMATISÉ NE PROVOQUE AUCUN COINCÈMENT AVEC LES PARTIES FIXES PRÉSENTES TOUT AUTOUR • NE PAS INSTALLER L'AUTOMATISME DANS LE SENS INVERSE OU SUR DES ÉLÉMENTS QUI POURRAIENT SE PLIER. SI NÉCESSAIRE, RENFORCER LES POINTS DE FIXATION • NE PAS INSTALLER L'AUTOMATISME SUR DES VANTAUX NON POSITIONNÉS SUR UNE SURFACE PLANE • S'ASSURER QUE LES ÉVENTUELS DISPOSITIFS D'ARROSAGE NE PEUVENT PAS MOILLER L'AUTOMATISME DE BAS EN HAUT • S'ASSURER QUE LA TEMPÉRATURE DU LIEU D'INSTALLATION CORRESPOND À CELLE INDIQUÉE SUR L'AUTOMATISME • SUIVRE TOUTES LES INSTRUCTIONS ÉTANT DONNÉ QU'UNE INSTALLATION INCORRECTE PEUT PROVOQUER DE GRAVES LÉSIONS • IL EST IMPORTANT, POUR LA SÉCURITÉ DES PERSONNES, DE SUIVRE CES INSTRUCTIONS. CONSERVER CES INSTRUCTIONS.

#### INSTALLATION

• SIGNALER ET DÉLIMITER CORRECTEMENT LE CHANTIER AFIN D'ÉVITER TOUT ACCÈS IMPRUDENT À LA ZONE DE TRAVAIL DE LA PART DE PERSONNES NON AUTORISÉES, NOTAMMENT DES MINEURS ET DES ENFANTS • MANIPULER LES AUTOMATISMES DE PLUS DE 20 KG AVEC UNE EXTRÊME PRUDENCE. PRÉVOIR, SI NÉCESSAIRE, DES INSTRUMENTS ADÉQUATS POUR UNE MANUTENTION EN TOUTE SÉCURITÉ • TOUTES LES COMMANDES D'OUVERTURE (BOUTONS, SÉLECTEURS À CLÉ, LECTEURS MAGNÉTIQUES, ETC.) DOIVENT ÊTRE INSTALLÉES À AU MOINS 1,85 M DU PÉRIMÈTRE DE LA ZONE D'ACTIONNEMENT DU PORTAIL, OU BIEN EN DES POINTS INACCESSIBLES DE L'EXTÉRIEUR À TRAVERS LE PORTAIL. LES COMMANDES DIRECTES (À BOUTON, À EFFLEUREMENT, ETC.) DOIVENT EN OUTRE ÊTRE INSTALLÉES À UNE HAUTEUR MINIMUM DE 1,5 M ET ÊTRE INACCESSIBLES AU PUBLIC • TOUTES LES COMMANDES EN MODALITÉ « ACTION MAINTENUE » DOIVENT ÊTRE POSITIONNÉES DANS DES ENDROITS PERMETTANT DE VISUALISER LES VANTAUX EN MOUVEMENT AINSI QUE LES ZONES CORRESPONDANTES DE PASSAGE OU DE MANŒUVRE • APPLIQUER UNE ÉTIQUETTE PERMANENTE INDIQUANT LA POSITION DU DISPOSITIF DE DÉBRAYAGE • AVANT DE LIVRER L'INSTALLATION À L'UTILISATEUR, EN CONTRÔLER LA CONFORMITÉ À LA NORME EN 12453 (ESSAIS D'IMPACT), S'ASSURER QUE L'AUTOMATISME A BIEN ÉTÉ RÉGLÉ COMME IL FAUT ET QUE LES DISPOSITIFS DE SÉCURITÉ, DE PROTECTION ET DE DÉBLOCAGE MANUEL FONCTIONNENT CORRECTEMENT • LES SYMBOLES D'AVERTISSEMENT (EX. : PLAQUETTE PORTAIL) DOIVENT ÊTRE APPLIQUÉS DANS DES ENDROITS SPÉCIFIQUES ET BIEN EN VUE.

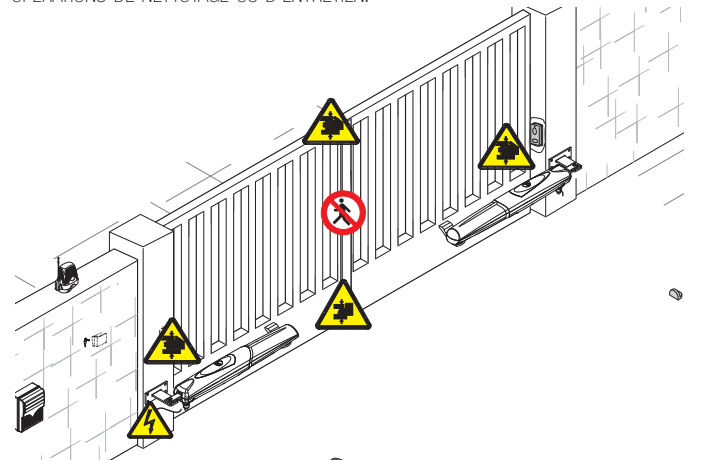
#### INSTRUCTIONS ET RECOMMANDATIONS PARTICULIÈRES POUR LES UTILISATEURS

• DÉGAGER ET NETTOYER LES ZONES D'ACTIONNEMENT DU PORTAIL. S'ASSURER DE L'ABSENCE DE TOUTE VÉGÉTATION DANS LE RAYON D'ACTION DES PHOTOCÉLULES ET DE TOUT OBSTACLE DANS CELUI DE L'AUTOMATISME • NE PAS PERMETTRE AUX ENFANTS DE JOUER AVEC LES DISPOSITIFS DE COMMANDE FIXES OU DE STATIONNER DANS LA ZONE DE MANŒUVRE DU PORTAIL. CONSERVER HORS DE LEUR PORTÉE LES DISPOSITIFS DE COMMANDE À DISTANCE (ÉMETTEURS) OU TOUT AUTRE DISPOSITIF DE COMMANDE AFIN D'ÉVITER L'ACTIONNEMENT INVOLONTAIRE DE L'AUTOMATISME • L'APPAREIL PEUT ÊTRE UTILISÉ PAR DES ENFANTS ÂGÉS D'AU MOINS 8 ANS ET PAR DES PERSONNES AUX CAPACITÉS PHYSIQUES, SENSORIELLES OU MENTALES RÉDUITES, OU PAR DES PERSONNES DOTÉES D'UNE EXPÉRIENCE ET D'UNE CONNAISSANCE INSUFFISANTES, À CONDITIONS QU'ELLES SOIENT SURVEILLÉES OU QU'ELLES AIENT REÇU DES INSTRUCTIONS SUR L'UTILISATION EN TOUTE SÉCURITÉ DE L'APPAREIL ET SUR LA COMPRÉHENSION DES DANGERS Y ÉTANT LIÉS. LES ENFANTS NE DOIVENT PAS JOUER AVEC L'APPAREIL. LE NETTOYAGE ET L'ENTRETIEN QUE DOIT EFFECTUER L'UTILISATEUR NE DOIVENT PAS ÊTRE CONFISÉS À DES ENFANTS LAISSÉS SANS

SURVEILLANCE • CONTRÔLER SOUVENT L'INSTALLATION AFIN DE S'ASSURER DE L'ABSENCE D'ANOMALIES ET DE SIGNES D'USURE OU DE DOMMAGES SUR LES STRUCTURES MOBILES, LES COMPOSANTS DE L'AUTOMATISME, TOUTS LES POINTS ET DISPOSITIFS DE FIXATION, LES CÂBLES ET LES CONNEXIONS ACCESSIBLES. LES POINTS D'ARTICULATION (CHARNIÈRES) ET DE FROTTEMENT (GLISSIÈRES) DOIVENT TOUJOURS ÊTRE LUBRIFIÉS ET PROPRES • CONTRÔLER LE BON FONCTIONNEMENT DES PHOTOCÉLULES ET DES BORDS SENSIBLES TOUTS LES SIX MOIS. POUR S'ASSURER DU BON FONCTIONNEMENT DES PHOTOCÉLULES, Y PASSER DEVANT UN OBJET DURANT LA FERMETURE ; SI L'AUTOMATISME INVERSE LE SENS DE LA MARCHÉ OU QU'IL SE BLOQUE, LES PHOTOCÉLULES FONCTIONNENT CORRECTEMENT. IL S'AGIT DE L'UNIQUE OPÉRATION D'ENTRETIEN À EFFECTUER AVEC L'AUTOMATISME SOUS TENSION. ASSURER UN NETTOYAGE CONSTANT DES VERRES DES PHOTOCÉLULES (UTILISER UN CHIFFON LÉGÈREMENT HUMIDIFIÉ D'EAU ; NE PAS UTILISER DE SOLVANTS NI D'AUTRES PRODUITS CHIMIQUES QUI POURRAIENT ENDOMMAGER LES DISPOSITIFS) • EN CAS DE RÉPARATIONS OU DE MODIFICATIONS NÉCESSAIRES DES RÉGLAGES DE L'INSTALLATION, DÉBLOQUER L'AUTOMATISME ET NE L'UTILISER QU'APRÈS LE RÉTABLISSEMENT DES CONDITIONS DE SÉCURITÉ • COUPER LE COURANT ÉLECTRIQUE AVANT DE DÉBLOQUER L'AUTOMATISME POUR DES OUVERTURES MANUELLES ET AVANT TOUTE AUTRE OPÉRATION AFIN D'ÉVITER LES SITUATIONS DE DANGER POTENTIELLES. CONSULTER LES INSTRUCTIONS • SI LE CÂBLE D'ALIMENTATION EST ENDOMMAGÉ, SON REMPLACEMENT DOIT ÊTRE EFFECTUÉ PAR LE FABRICANT, OU PAR SON SERVICE D'ASSISTANCE TECHNIQUE, OU PAR UNE PERSONNE AYANT SON MÊME NIVEAU DE QUALIFICATION AFIN DE PRÉVENIR TOUT RISQUE • IL EST INTERDIT À L'UTILISATEUR D'EXÉCUTER DES OPÉRATIONS QUI NE LUI AURAIENT PAS ÉTÉ EXPRESSÉMENT DEMANDÉES ET QUI NE SERAIENT PAS INDIQUÉES DANS LES MANUELS. POUR LES RÉPARATIONS, LES MODIFICATIONS DES RÉGLAGES ET POUR LES ENTRETIENS CURATIFS, S'ADRESSER À L'ASSISTANCE TECHNIQUE • NOTER L'EXÉCUTION DES CONTRÔLES SUR LE REGISTRE DES ENTRETIENS PÉRIODIQUES.

#### INSTRUCTIONS ET RECOMMANDATIONS PARTICULIÈRES POUR TOUS

• ÉVITER D'INTERVENIR À PROXIMITÉ DES CHARNIÈRES OU DES ORGANES MÉCANIQUES EN MOUVEMENT • NE PAS PÉNÉTRER DANS LE RAYON D'ACTION DE L'AUTOMATISME LORSQUE CE DERNIER EST EN MOUVEMENT • NE PAS S'OPPOSER AU MOUVEMENT DE L'AUTOMATISME AFIN D'ÉVITER TOUTE SITUATION DANGEREUSE • FAIRE TOUJOURS TRÈS ATTENTION AUX POINTS DANGEREUX QUI DEVRONT ÊTRE SIGNALÉS PAR DES PICTOGRAMMES ET/OU DES BANDES JAUNES ET NOIRES SPÉCIFIQUES • DURANT L'UTILISATION D'UN SÉLECTEUR OU D'UNE COMMANDE EN MODALITÉ « ACTION MAINTENUE », TOUJOURS S'ASSURER DE L'ABSENCE DE TOUTE PERSONNE DANS LE RAYON D'ACTION DES PARTIES EN MOUVEMENT JUSQU'AU RELÂCHEMENT DE LA COMMANDE • L'ACTIONNEMENT DU PORTAIL PEUT AVOIR LIEU À TOUT MOMENT ET SANS PRÉAVIS • TOUJOURS COUPER LE COURANT ÉLECTRIQUE DURANT LES OPÉRATIONS DE NETTOYAGE OU D'ENTRETIEN.



Danger d'écrasement des pieds



Danger d'écrasement des mains






Danger parties sous tension



Passage interdit durant la manœuvre

## LÉGENDE

-  Ce symbole indique des parties à lire attentivement.
-  Ce symbole indique des parties concernant la sécurité.
-  Ce symbole indique ce qui doit être communiqué à l'utilisateur.

## DESCRIPTION

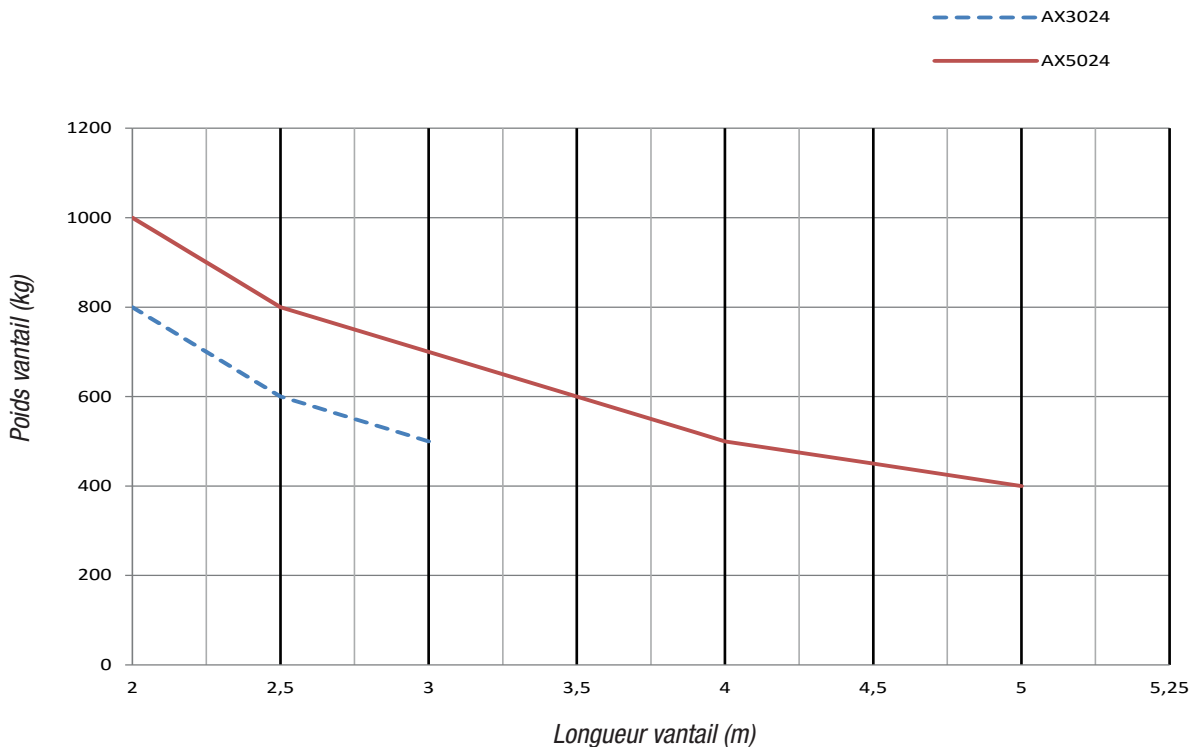
- AX3024 Motorréducteur irréversible pour portails battants jusqu'à 3 m par vantail.
- AX5024 Motorréducteur irréversible pour portails battants jusqu'à 5 m par vantail.

### Utilisation prévue

Le motorréducteur a été conçu pour motoriser des portails battants à usage résidentiel ou collectif.

-  Toute installation et toute utilisation autres que celles qui sont indiquées dans ce manuel sont interdites.

### Limites d'utilisation



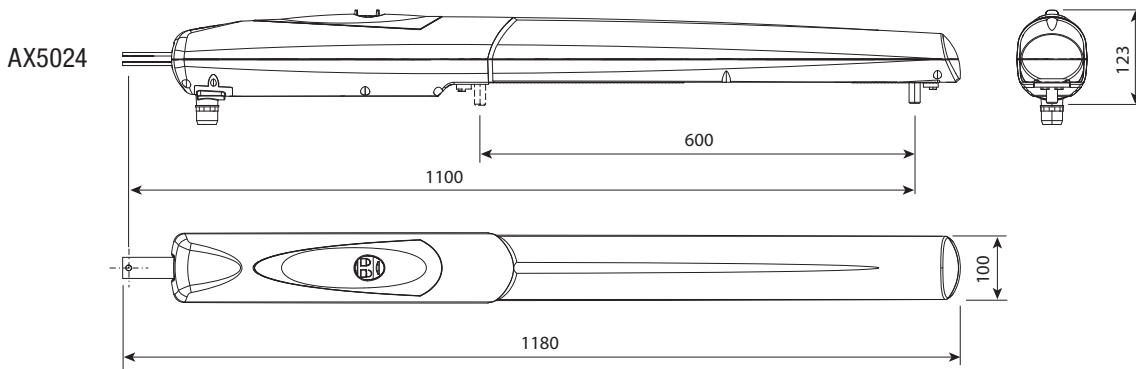
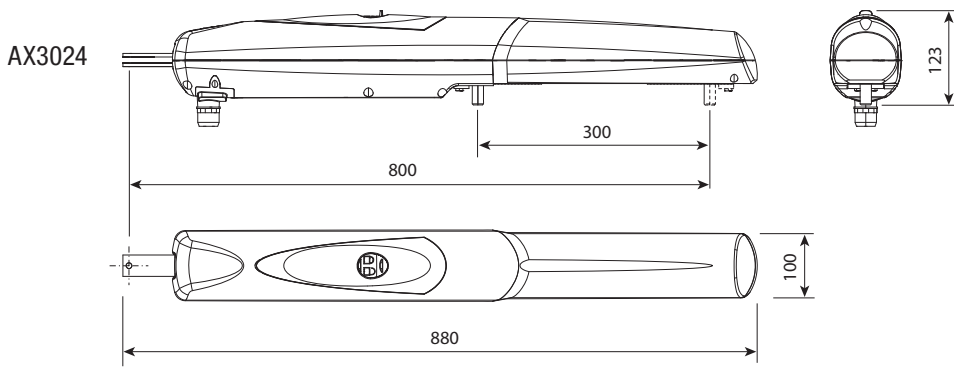
-  Il convient toujours d'appliquer une serrure de verrouillage électrique sur les portails battants afin d'assurer une fermeture fiable. En présence d'automatismes irréversibles, cette installation est obligatoire sur des vantaux de plus de 2,5 m.

### Données techniques

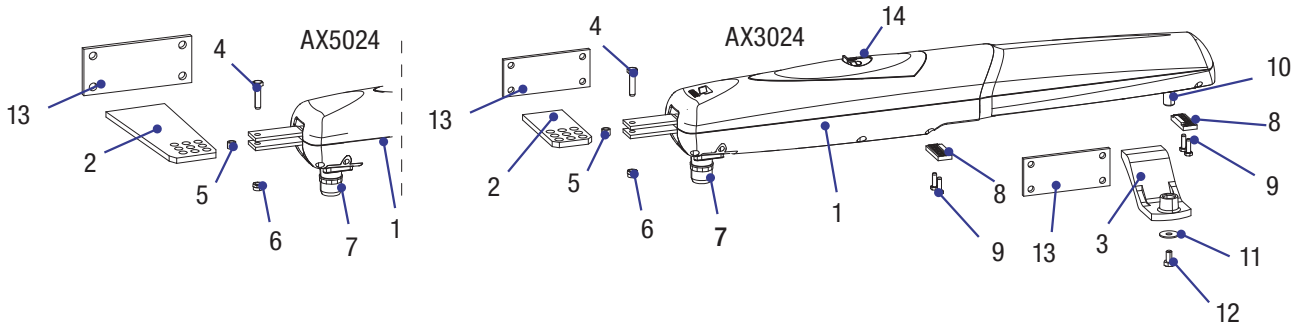
Type	AX3024 / AX5024
Degré de protection (IP)	44
Alimentation (V - 50/60 Hz)	230 AC
Alimentation moteur (V)	24 DC
Absorption max. (A)	10
Puissance (W)	120
Poussée (N)	500 ÷ 4500
Temps d'ouverture à 90° (s)	RÉGLABLE
Intermittence/Fonctionnement (%)	SERVICE INTENSIF
Température de fonctionnement (°C)	-20 ÷ +55
Thermoprotection moteur (°C)	150
Poids (Kg)	-

## Dimensions

(mm)

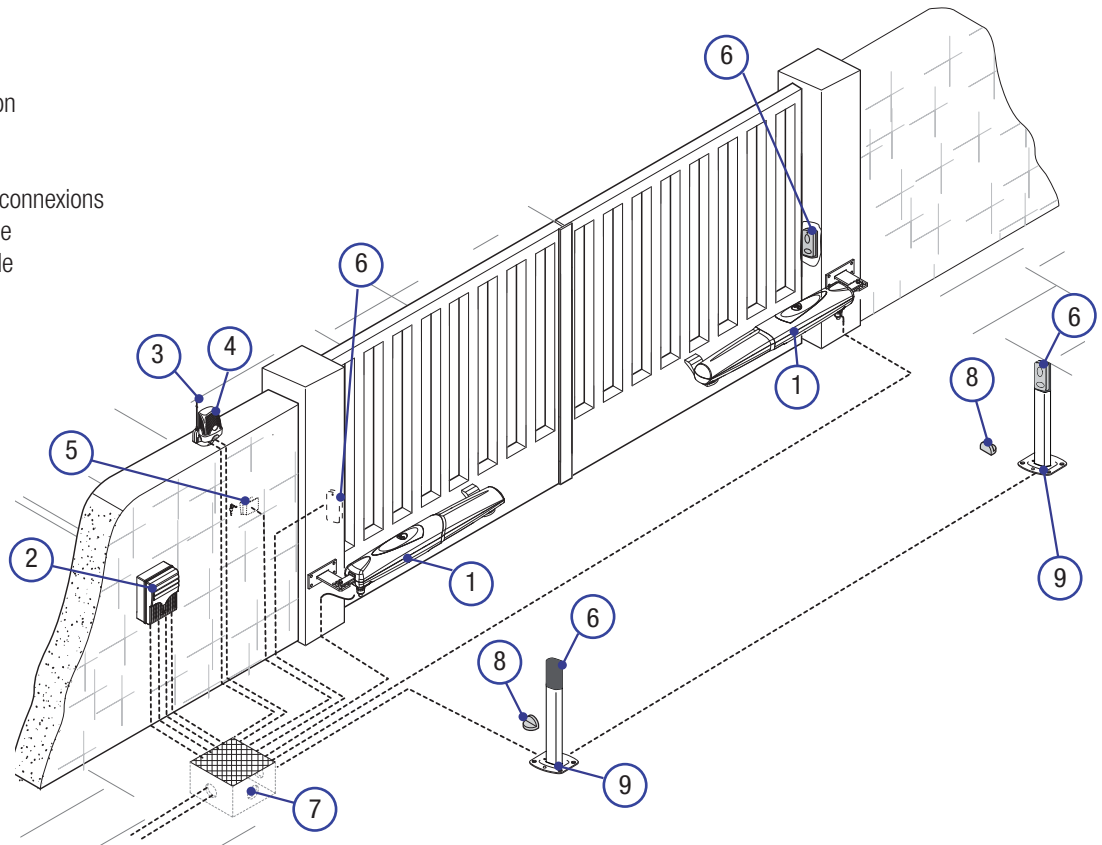


- |   |  |
|---|--|
| 1. Motoréducteur                                | 9. Vis M6x20 UNI5739 pour arrêt mécanique                        |
| 2. Étrier pilier                                | 10. Goujon d'attache de la vis sans fin                          |
| 3. Étrier portail                               | 11. Rondelle Ø8x24 UNI6593                                       |
| 4. Vis M8x35 UNI5737 pour fixation bride pilier | 12. Vis fixation bride portail au goujon d'attache M8x10 UNI5739 |
| 5. Bague  | 13. Bride de fixation  |
| 6. Ecrou M8 UNI5588 pour fixation bride pilier  | 14. Volet de déblocage   |
| 7. Passe gaine                                  |  |
| 8. Arrêt mécanique                              |  |



## Installation standard

1. Automatisme de AXO
2. Armoire de commande
3. Antenne de réception
4. Clignotant de signalisation
5. Sélecteur
6. Photocellules
7. Boîte de dérivation pour connexions
8. Butées d'arrêt mécanique
9. Colonne pour photocellule



## INSTRUCTIONS GÉNÉRALES POUR L'INSTALLATION

⚠ L'installation doit être effectuée par du personnel qualifié et dans le plein respect des normes en vigueur.

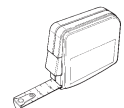
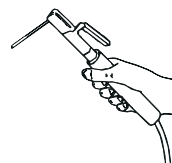
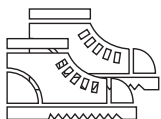
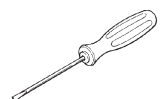
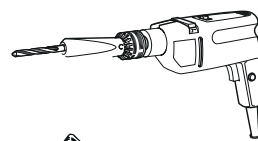
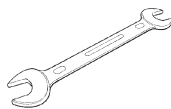
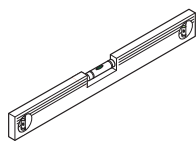
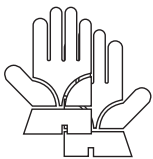
### Contrôles préliminaires

⚠ Avant de procéder à l'installation, il faut :

- contrôler que la structure du portail est bien robuste, que les charnières sont efficaces et s'assurer de l'absence de tout frottement entre les parties fixes et les parties mobiles ;
- s'assurer que la valeur C ne dépasse pas la valeur indiquée dans le tableau de référence ;
- s'assurer de la présence d'une butée d'arrêt mécanique aussi bien à l'ouverture qu'à la fermeture ;
- s'assurer que le point de fixation du motoréducteur est à l'abri de tout choc et que la surface de fixation est bien solide ;
- prévoir sur le réseau d'alimentation, conformément aux règles d'installation, un dispositif de déconnexion omnipolaire spécifique pour le sectionnement total en cas de surtension catégorie III (à savoir avec un espace de plus de 3 mm entre les contacts) ;
- ⚡ s'assurer que les éventuelles connexions à l'intérieur du boîtier (réalisées pour la continuité du circuit de protection) sont bien dotées d'une isolation supplémentaire par rapport aux autres parties conductrices internes ;
- prévoir des tuyaux et des conduites pour le passage des câbles électriques afin de les protéger contre la détérioration mécanique.

### Outils et matériel

S'assurer de disposer de tous les instruments et de tout le matériel nécessaire pour effectuer l'installation en toute sécurité et conformément aux normes en vigueur. La figure illustre quelques exemples d'outils utiles à l'installateur.



## Types de câbles et épaisseurs minimum

Connexion	Type câble	Longueur câble 1 < 15 m	Longueur câble 15 < 30 m
Alimentation armoire 230 V AC	H05RN-F	3G x 1,5 mm <sup>2</sup>	3G x 2,5 mm <sup>2</sup>
Alimentation moteur 24 V AC	FROR CEI 20-22 CEI EN 50267-2-1	4G x 1,5 mm <sup>2</sup>	4G x 2,5 mm <sup>2</sup>
Feu clignotant		2 x 0,5 mm <sup>2</sup>	
Émetteurs photocellules		2 x 0,5 mm <sup>2</sup>	
Récepteurs photocellules		4 x 0,5 mm <sup>2</sup>	
Dispositifs de commande et de sécurité		2 x 0,5 mm <sup>2</sup>	
Antenne	RG58	max 10 m	

📖 Si la longueur des câbles ne correspond pas aux valeurs indiquées dans le tableau, déterminer la section des câbles en fonction de l'absorption effective des dispositifs connectés et selon les prescriptions de la norme CEI EN 60204-1.

Pour les connexions prévoyant plusieurs charges sur la même ligne (séquentielles), les dimensions indiquées dans le tableau doivent être réévaluées en fonction des absorptions et des distances effectives. Pour les connexions de produits non indiqués dans ce manuel, considérer comme valable la documentation jointe à ces derniers.

### INSTALLATION

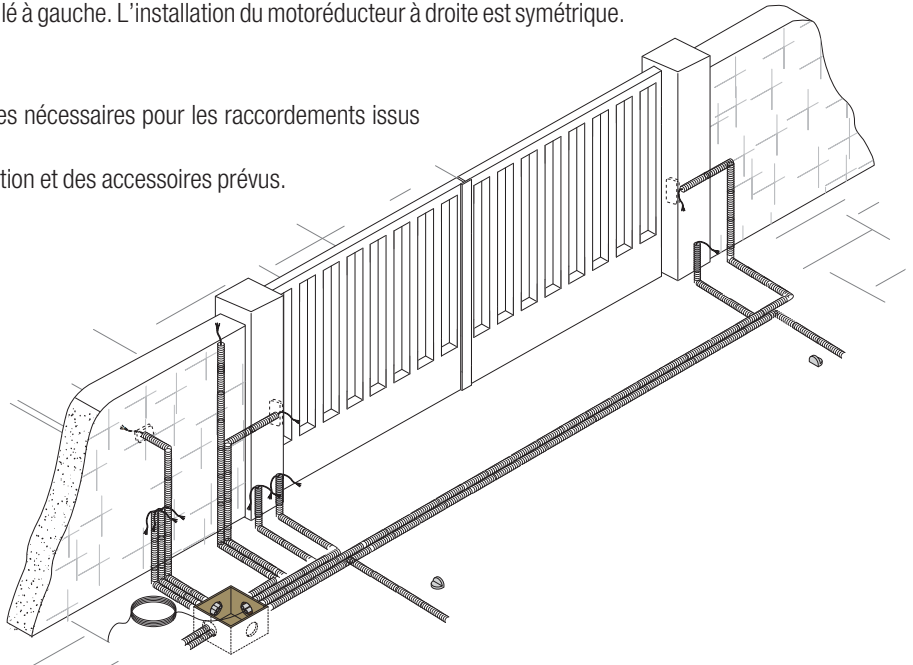
⚠ Les illustrations suivantes ne sont que des exemples étant donné que l'espace pour la fixation du motoréducteur et des accessoires varie en fonction des encombrements. C'est donc l'installateur qui doit choisir la solution la plus indiquée.

📖 Les dessins se réfèrent au motoréducteur installé à gauche. L'installation du motoréducteur à droite est symétrique.

#### Pose des gaines annelées

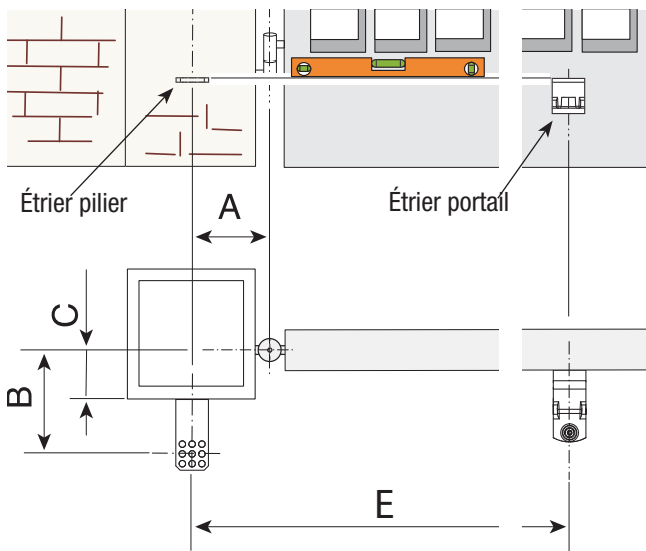
Prévoir les boîtes de jonction et les gaines annelées nécessaires pour les raccordements issus du boîtier de dérivation.

📖 Le nombre de gaines dépend du type d'installation et des accessoires prévus.

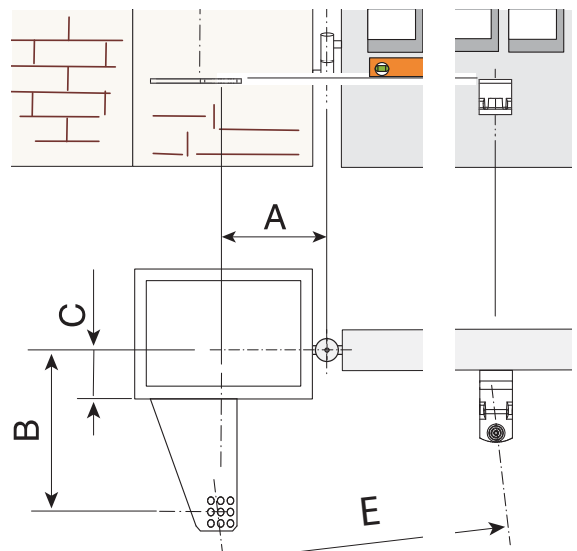


#### Fixation des étriers

Identifier le point de fixation de l'étrier portail et établir celui de l'étrier pilier en respectant les dimensions indiquées dans le tableau.



AX3024



AX5024

## Dimensions application (mm)

AX3024				
Ouverture vantail (°)	A	B	C MAX	E
90°	130	130	70	
120°	150	80	0	800
120°	140	100	50	

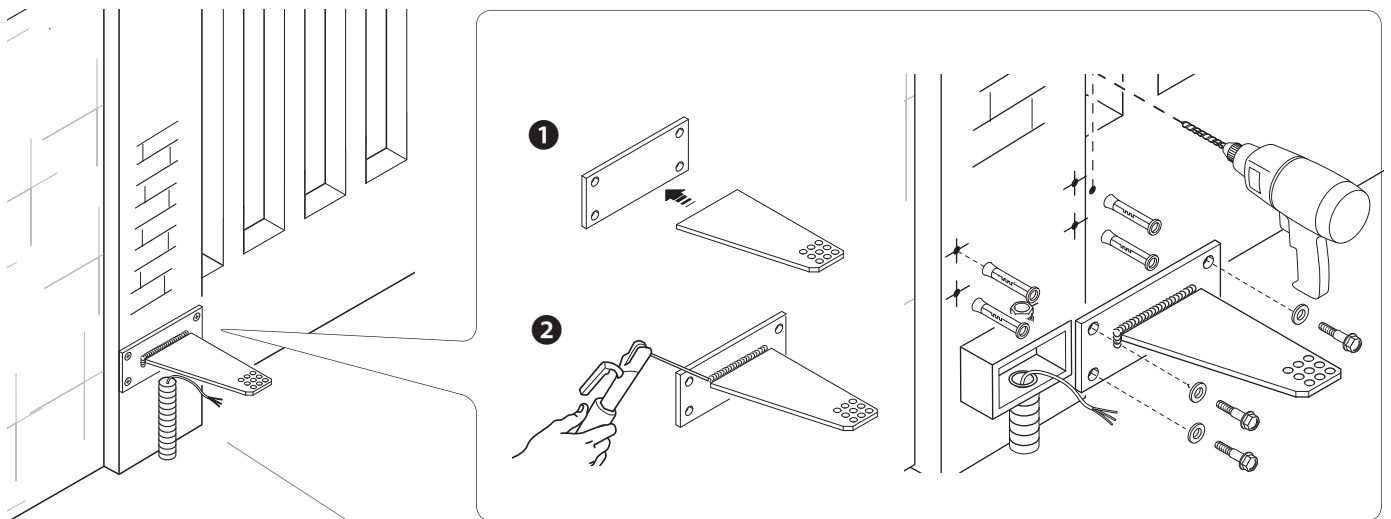
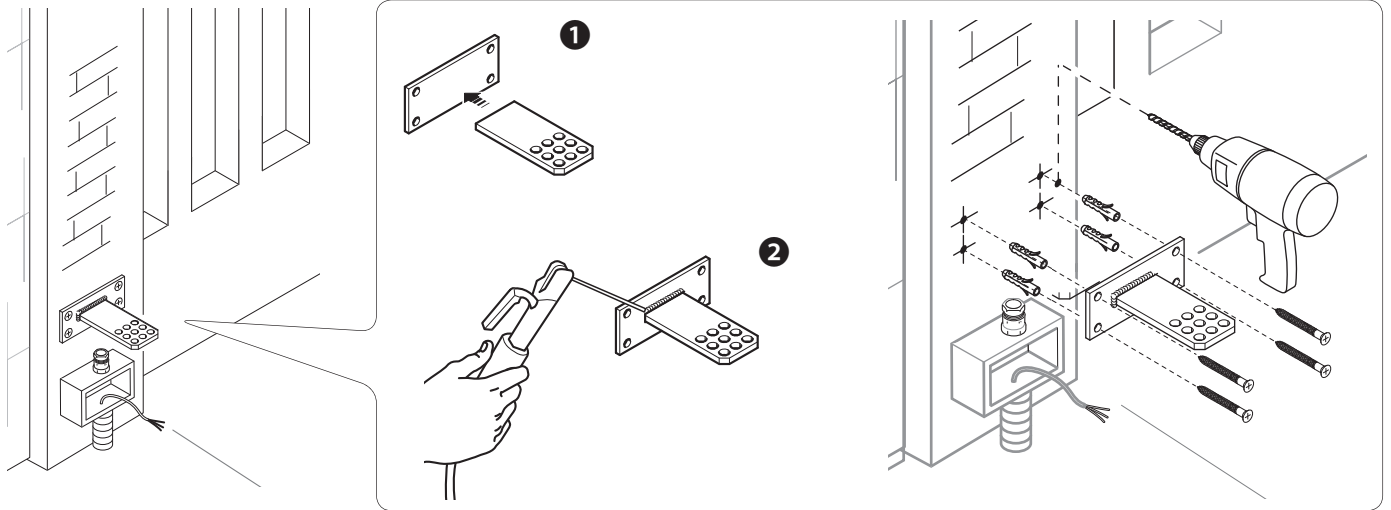
  

AX5024				
Ouverture vantail (°)	A	B	C MAX	E
90°	200		150	
120°	220	220	100	1100

Plus l'angle d'ouverture du vantail est élevé, plus la vitesse d'ouverture augmente et moins importante est la poussée du motoréducteur. Plus l'angle d'ouverture du vantail se réduit, plus la vitesse d'ouverture diminue et plus importante est la poussée du motoréducteur.

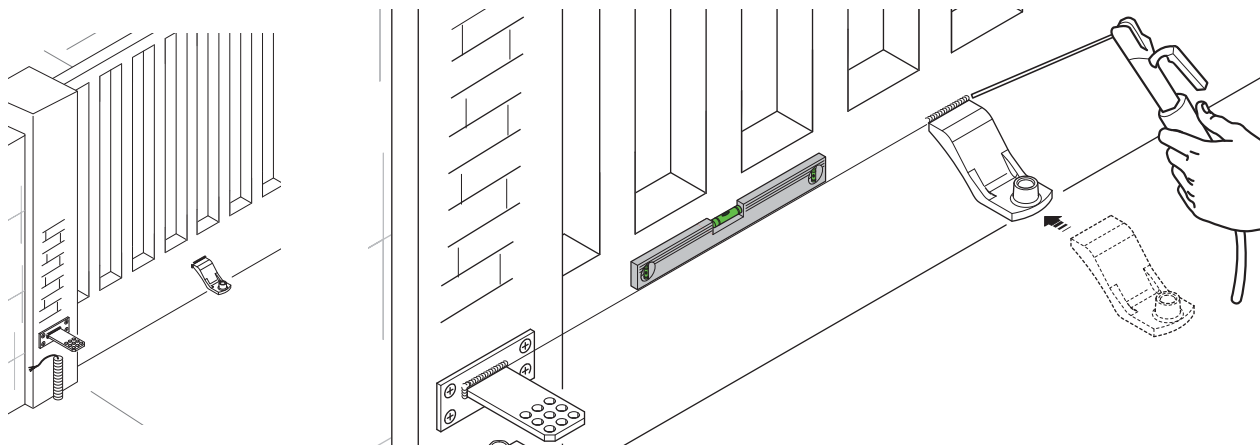
Assembler et souder les deux parties de l'étrier pilier.

Fixer l'étrier au point prévu à l'aide de chevilles et de vis appropriées ; le souder en cas de pilier métallique.

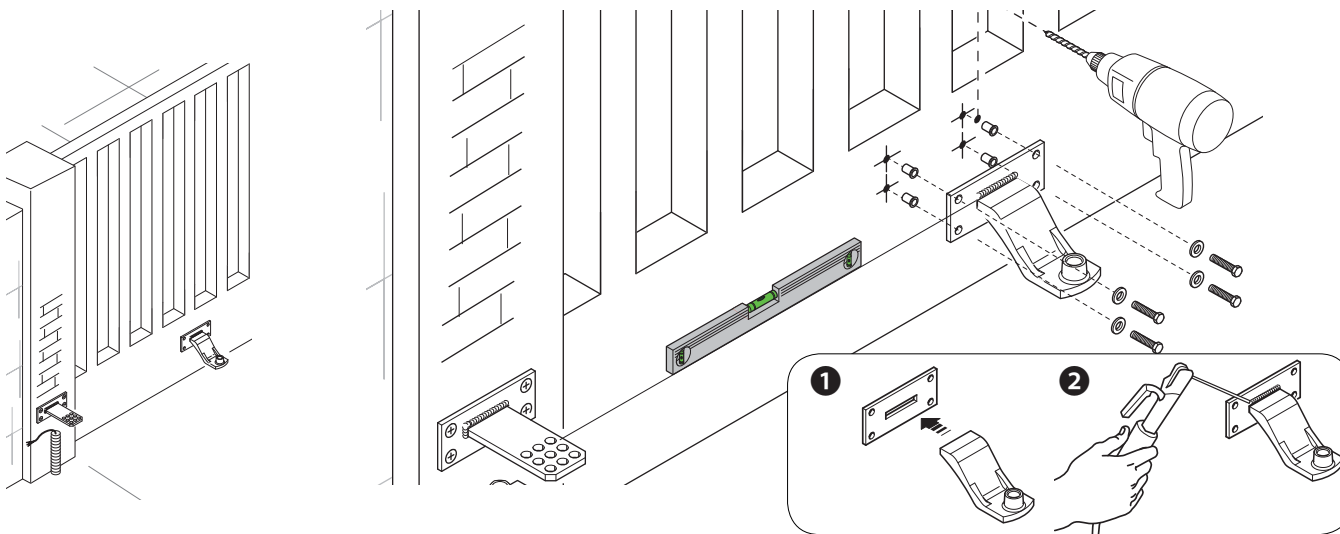


Soudez l'étrier portail sur la porte en respectant les cotes indiquées sur le tableau.

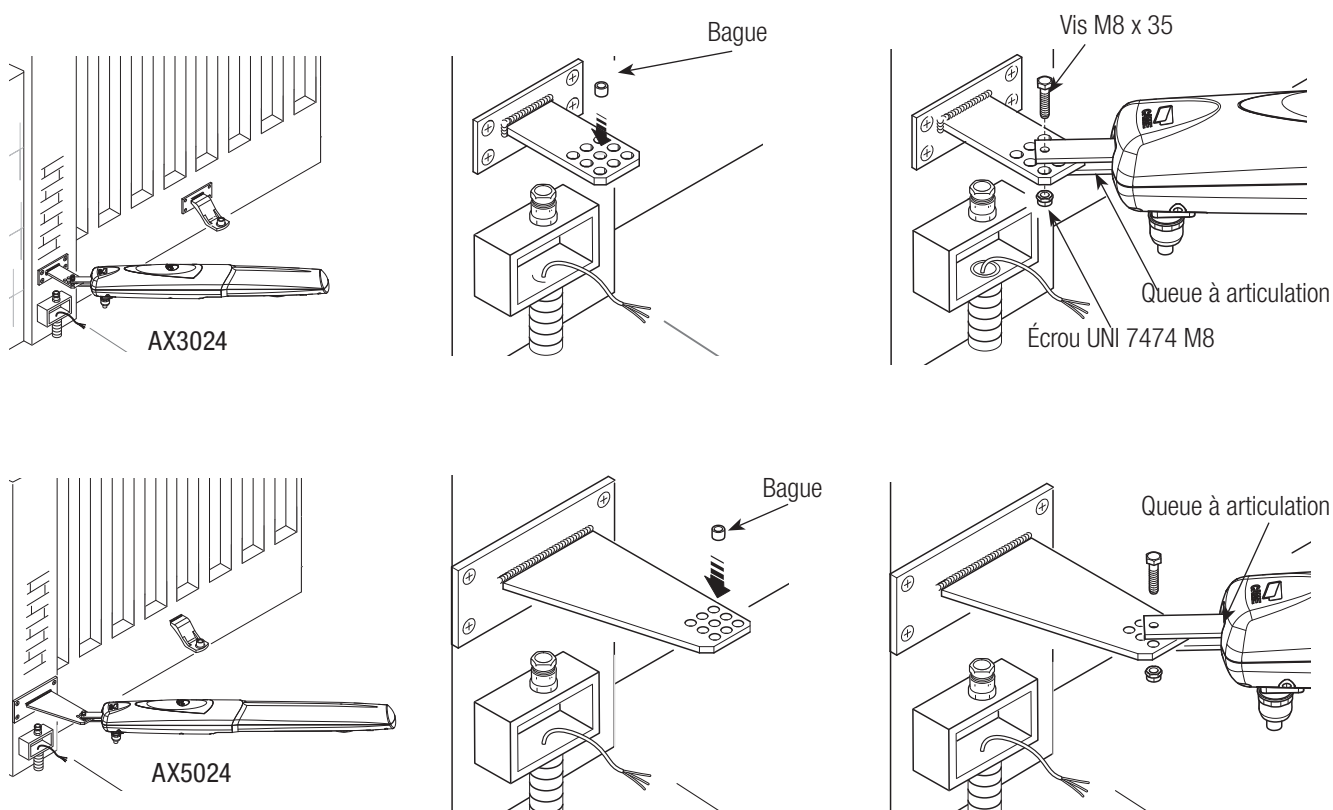
Remarque : pour les motoréducteurs AX5024, il est nécessaire d'introduire une cale supplémentaire de 10 mm entre le portail et la bride.



N.B. : sur les portes qui ne sont pas en métal, assemblez et soudez les deux parties de l'étrier et fixez-les avec les vis appropriées.

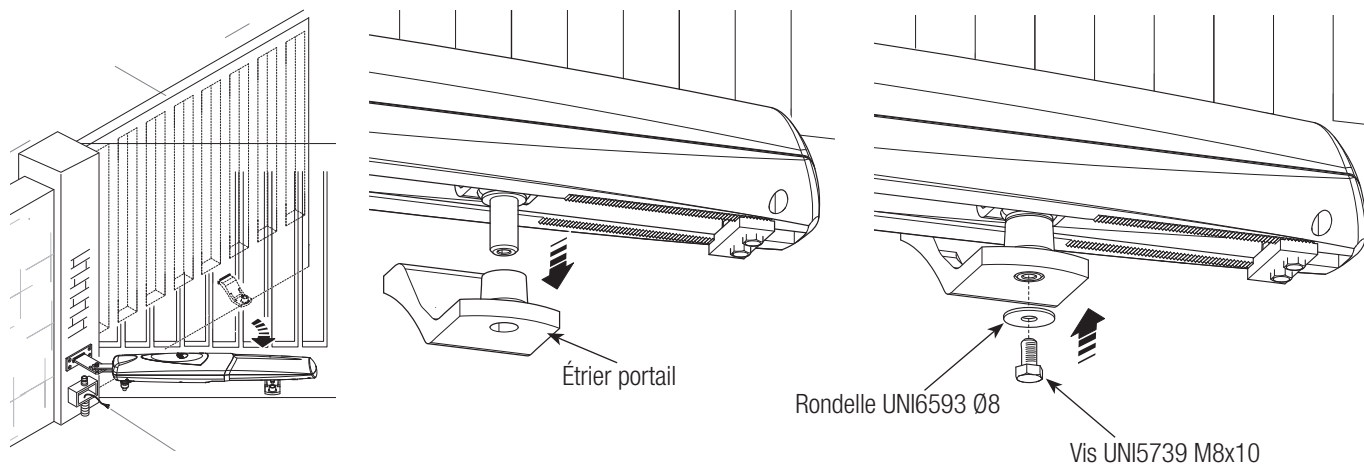


Introduisez la bague (graissée) dans le trou de l'étrier pivot. L'étrier est muni de trous qui permettent de varier l'angle d'ouverture du portail. Fixez la queue à articulation à l'étrier.

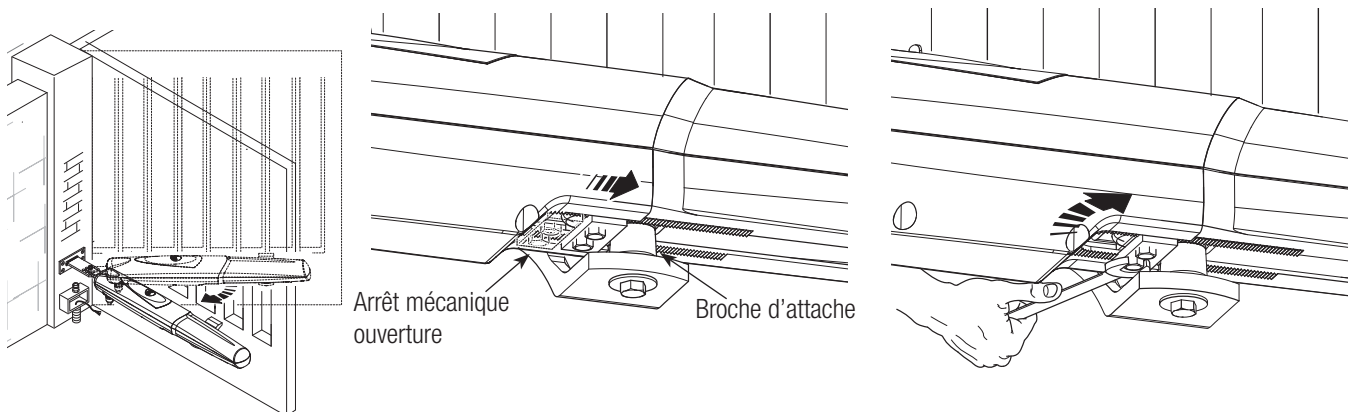




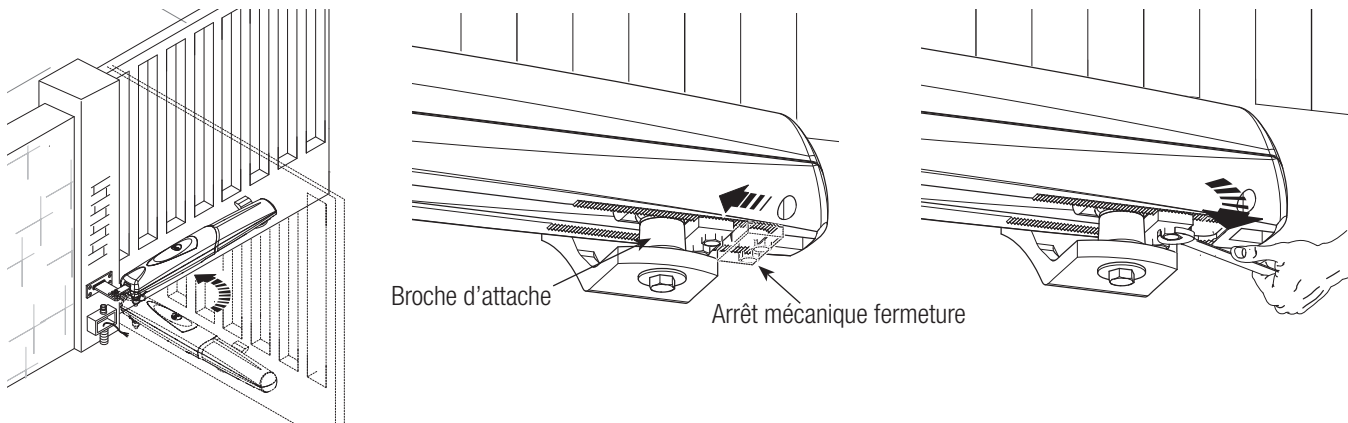
Ouvrez la porte et introduisez la broche dans l'étrier portail et fixez-la avec la rondelle et l'écrou.



Débloquez le motoréducteur (voir paragraphe déblocage manuel), mettez la porte en position d'ouverture maximale, desserrez les écrous de l'arrêt mécanique d'ouverture, placez-le en butée avec la broche d'attache et fixez-le



Mettez la porte en position de fermeture, desserrez les écrous de l'arrêt mécanique de fermeture, placez-le en butée avec la broche d'attache et fixez-le.

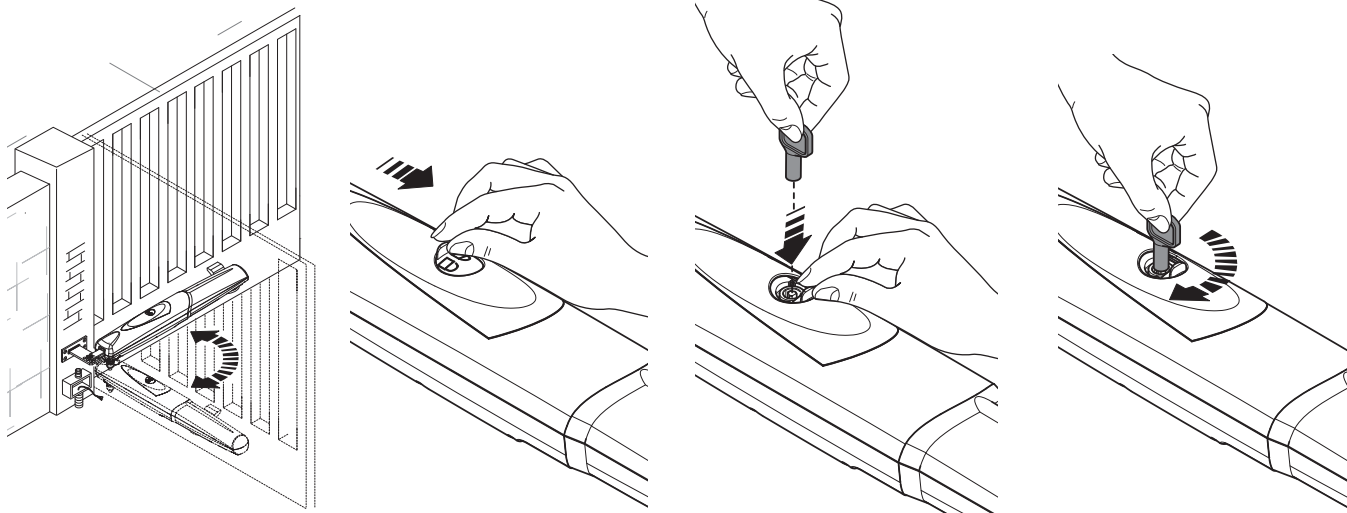


## DÉBLOCAGE DU MOTORÉDUCTEUR

⚠ Mettre hors tension avant d'effectuer cette opération.

⚠ Le déblocage manuel du motoréducteur peut provoquer un mouvement incontrôlé du portail si ce dernier présente des problèmes mécaniques ou s'il n'est pas équilibré.

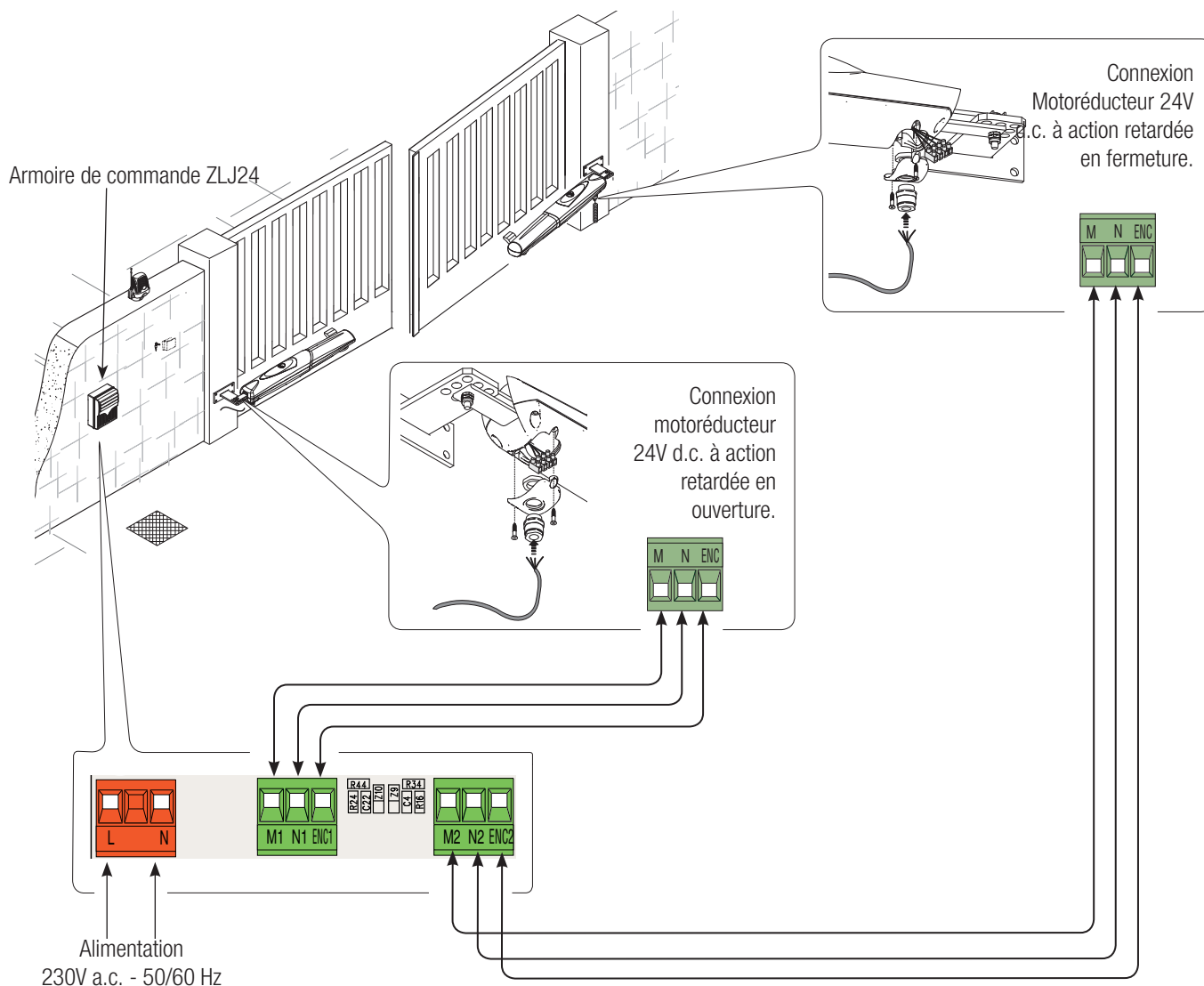
Ouvrez le volet de protection du déblocage (en le trainant), introduisez et faites tourner la clé trilobée.



## Connexions à l'armoire de commande

⚠ Attention ! Avant d'intervenir sur l'armoire de commande, mettre hors tension et déconnecter les éventuelles batteries.

Pour les opérations de connexion électrique, utilisez le boîtier et les boîtes de dérivation des connexions.



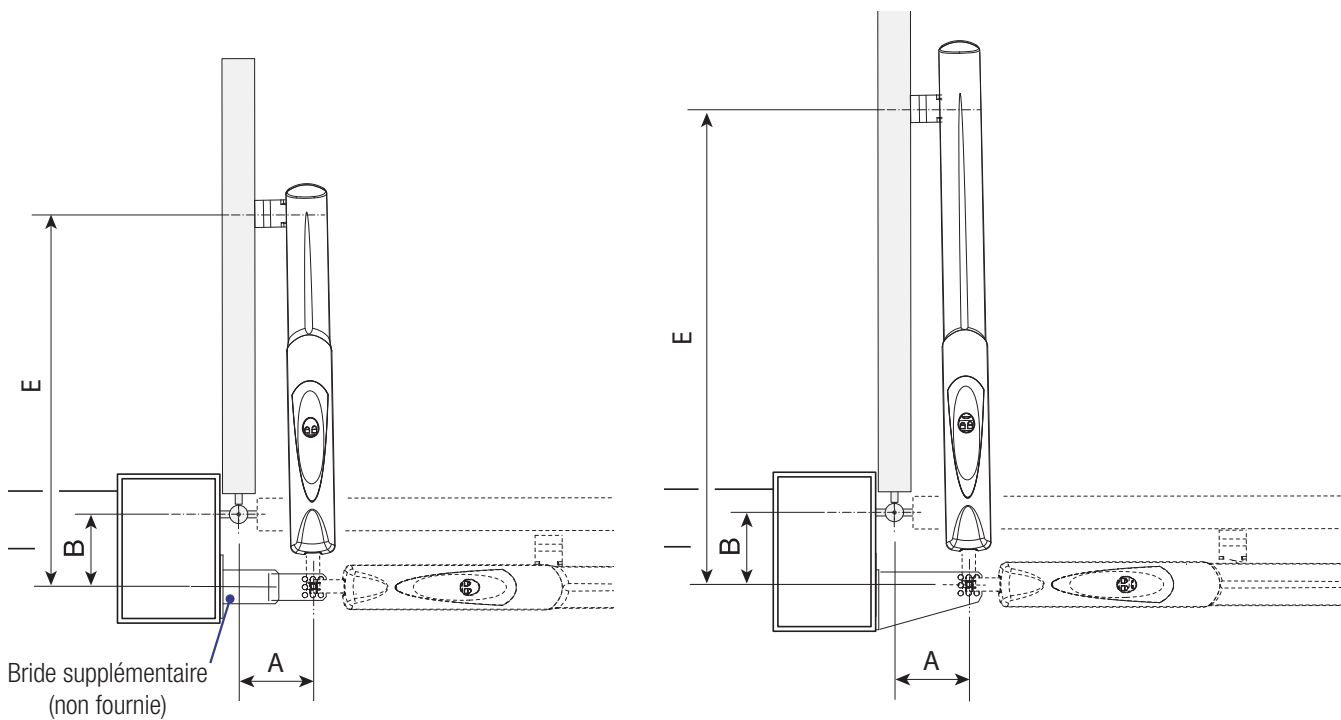


TABLEAU 1

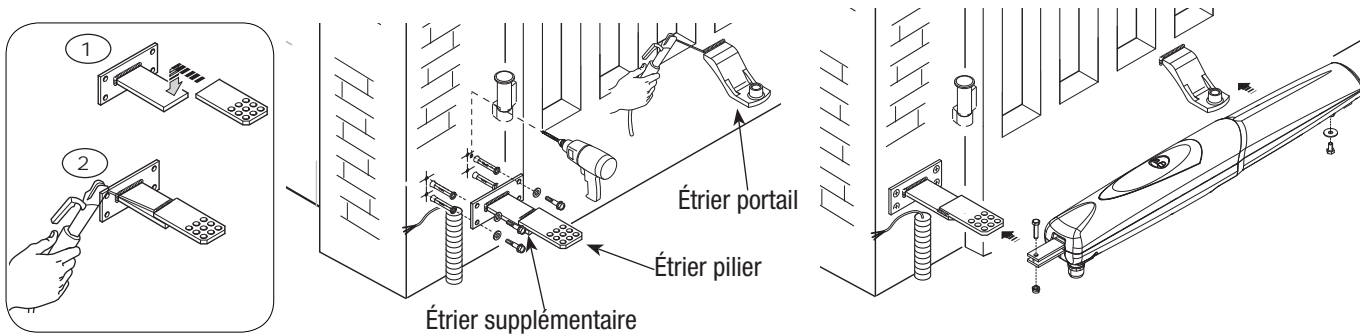
Ouverture	A (mm)	B (mm)	E (mm)
90°	130	130	800

TABLEAU 2

Ouverture	A (mm)	B (mm)	E (mm)
90°	200	220	1100

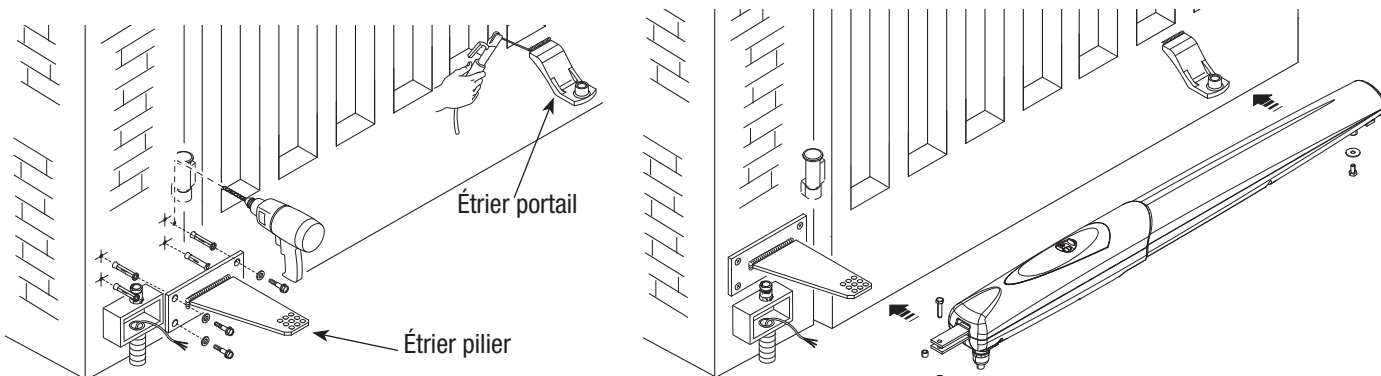
**Fixation des étriers**

Soudez la bride du pilier avec celle supplémentaire (non fournie), avec le portail ouvert, fixez les brides au pilier en respectant les mesures "A" et "B" reportées sur le tableau "1". Soudez ou fixez la bride portail avec les vis appropriées toujours en respectant la mesure "E" (tableau "1"). Enfin fixez le motoréducteur aux brides avec les vis et les rondelles en dotation.

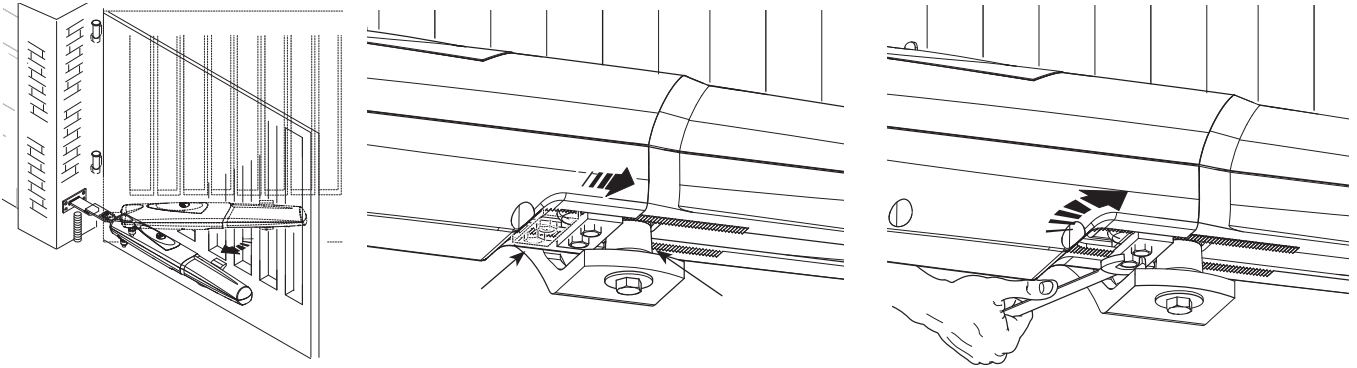


Pour les motoréducteurs AX5024, fixez directement la bride de série au pilier sans utiliser la bride supplémentaire et tenez compte des chiffres reportés sur le tableau "2".

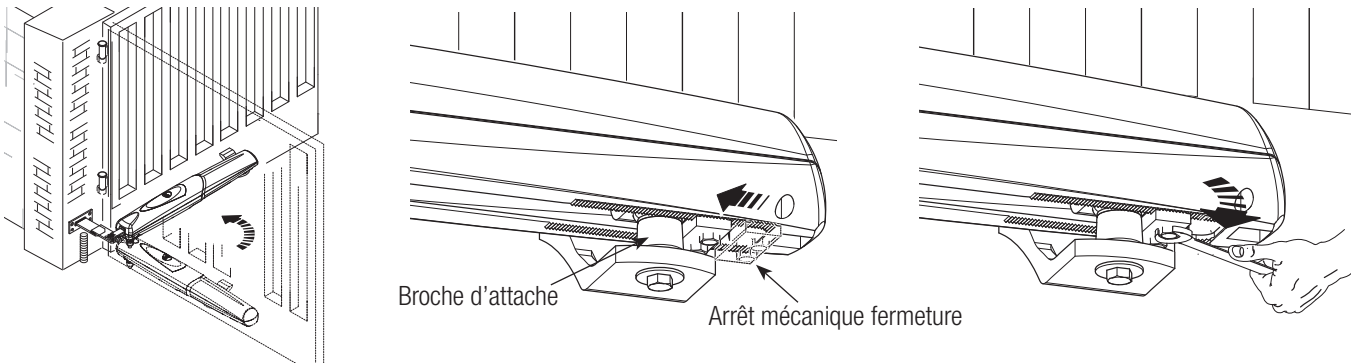
Branchez les motoréducteurs à l'armoire de commande comme sur le dessin.



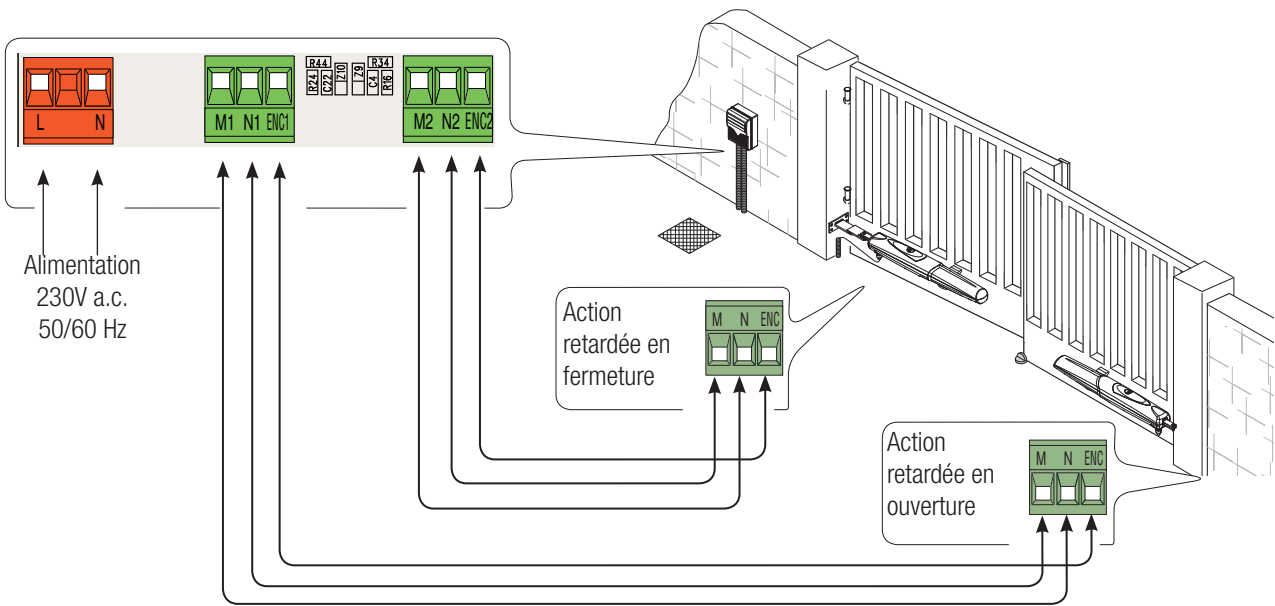
Placez le vantail en position de fermeture, placez l'arrêt mécanique en butée avec le goujon d'attache et fixez-le.



Placez le vantail en position d'ouverture, placez l'arrêt mécanique en butée avec le goujon d'attache et fixez-le.



Branchez les motoréducteurs à l'armoire de commande comme sur le dessin.



## RÉSOLUTION DES PROBLÈMES

PROBLÈMES	CAUSES POSSIBLES	SOLUTIONS
Le portail ne s'ouvre pas et ne se ferme pas	<ul style="list-style-type: none"> <li>• Défaut d'alimentation</li> <li>• Le motoréducteur est débloqué</li> <li>• La batterie de l'émetteur est déchargée</li> <li>• L'émetteur est cassé</li> <li>• Le bouton d'arrêt est bloqué ou cassé</li> <li>• Le bouton d'ouverture/fermeture ou le sélecteur à clé sont bloqués</li> </ul>	<ul style="list-style-type: none"> <li>• Contrôler l'alimentation secteur</li> <li>• Bloquer le motoréducteur</li> <li>• Remplacer les piles</li> <li>• S'adresser à l'assistance</li> <li>• S'adresser à l'assistance</li> <li>• S'adresser à l'assistance</li> </ul>
Le portail s'ouvre mais ne se ferme pas	<ul style="list-style-type: none"> <li>• Les photocellules sont sales</li> </ul>	<ul style="list-style-type: none"> <li>• Nettoyer et contrôler le fonctionnement correct des photocellules ou s'adresser à l'assistance</li> </ul>
Le clignotant ne marche pas.	<ul style="list-style-type: none"> <li>• La lampe est brûlée.</li> </ul>	<ul style="list-style-type: none"> <li>• Adressez-vous au service après-vente.</li> </ul>



## Entretien curatif

△ Le tableau suivant permet d'enregistrer les interventions d'entretien curatif, de réparation et d'amélioration effectuées par des sociétés externes spécialisées.

📖 Les interventions d'entretien curatif doivent être effectuées par des techniciens qualifiés.

### **Registre entretien curatif**

Cachet installateur	Nom opérateur
	Date intervention
	Signature technicien
	Signature client
Intervention effectuée _____ _____ _____	

Cachet installateur	Nom opérateur
	Date intervention
	Signature technicien
	Signature client
Intervention effectuée _____ _____ _____	

Cachet installateur	Nom opérateur
	Date intervention
	Signature technicien
	Signature client
Intervention effectuée _____ _____ _____	

Cachet installateur	Nom opérateur
	Date intervention
	Signature technicien
	Signature client
Intervention effectuée _____ _____ _____	

Cachet installateur	Nom opérateur
	Date intervention
	Signature technicien
	Signature client
Intervention effectuée _____ _____ _____	

Cachet installateur	Nom opérateur
	Date intervention
	Signature technicien
	Signature client
Intervention effectuée _____ _____ _____	

## MISE AU REBUT ET ÉLIMINATION

☞ CAME S.p.A. adopte dans ses établissements un Système de Gestion Environnementale certifié et conforme à la norme UNI EN ISO 14001 qui garantit le respect et la sauvegarde de l'environnement.

Nous vous demandons de poursuivre ces efforts de sauvegarde de l'environnement, que CAME considère comme l'un des fondements du développement de ses propres stratégies opérationnelles et de marché, en observant tout simplement de brèves indications en matière d'élimination :

### ♻️ ÉLIMINATION DE L'EMBALLAGE

Les composants de l'emballage (carton, plastiques, etc.) sont assimilables aux déchets urbains solides et peuvent être éliminés sans aucune difficulté, en procédant tout simplement à la collecte différenciée pour le recyclage.

Avant d'effectuer ces opérations, il est toujours recommandé de vérifier les normes spécifiques en vigueur sur le lieu d'installation.

**NE PAS JETER DANS LA NATURE !**

### ♻️ ÉLIMINATION DU PRODUIT

Nos produits sont réalisés à partir de différents matériaux. La plupart de ces matériaux (aluminium, plastique, fer, câbles électriques) sont assimilables aux déchets urbains solides. Ils peuvent être recyclés au moyen de la collecte et de l'élimination différenciées auprès des centres autorisés.

D'autres composants (cartes électroniques, piles des émetteurs, etc.) peuvent par contre contenir des substances polluantes.

Il faut donc les désinstaller et les remettre aux entreprises autorisées à les récupérer et à les éliminer.

Avant d'effectuer ces opérations, il est toujours recommandé de vérifier les normes spécifiques en vigueur sur le lieu d'élimination.

**NE PAS JETER DANS LA NATURE !**

## DÉCLARATION DE CONFORMITÉ

Le produit est conforme aux directives de référence applicables.

*Le contenu de ce manuel est susceptible de subir des modifications à tout moment et sans aucun préavis.*



**CAME.COM**

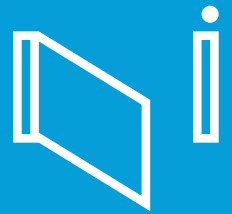
**CAME S.P.A.**

Via Martiri Della Libertà, 15

31030 Dosson di Casier - Treviso - Italy

tel. (+39) 0422 4940 - fax. (+39) 0422 4941





# Привод для распашных ворот

FA01165-RU



## AX3024/AX5024

РУКОВОДСТВО ПО УСТАНОВКЕ



## ВНИМАНИЕ!

### Важные правила техники безопасности: ПРОЧИТАЙТЕ ВНИМАТЕЛЬНО!



#### Предисловие

- Это изделие должно использоваться исключительно по назначению. Любое другое применение рассматривается как опасное. CAME S.p.A снимает с себя всякую ответственность за возможный ущерб, нанесенный в результате неправильного использования оборудования
- Храните эти предупреждения вместе с инструкциями по монтажу и эксплуатации компонентов автоматики.

#### Перед установкой

*(Проверка существующего состояния: если проверка дала отрицательные результаты, необходимо повременить с началом монтажных работ до тех пор, пока условия работы не будут полностью соответствовать требованиям безопасности)*

- Проверьте, чтобы подвижная часть системы была в хорошем состоянии, отрегулирована и сбалансирована, исправно открывалась и закрывалась. Убедитесь в наличии соответствующих механических упоров
- Если автоматическая система должна быть установлена на высоте ниже 2,5 м над полом или другим покрытием, проверьте необходимость в установке дополнительных защитных приспособлений и/или предупреждающих знаков
- Если в створках предусмотрены проходы для пешеходов, установите блокировочный механизм, предотвращающий их открытие во время движения
- Убедитесь в том, что открывание автоматизированной створки не приведет к возникновению опасных ситуаций, вызванных зажимом между подвижными компонентами системы и окружающими неподвижными объектами
- Запрещается устанавливать автоматику в перевернутом положении или на элементы, склонные к прогибанию. При необходимости используйте усиленные детали в местах крепления
- Не устанавливайте ворота в местах, где дорога идет под уклоном (на наклонной поверхности)
- Проверьте, чтобы вблизи не было ирригационных устройств, которые могут намочить привод снизу
- Проверьте, чтобы диапазон температур, указанный в настоящей инструкции, соответствовал температуре окружающей среды в месте установки
- Внимательно следуйте приведенным ниже инструкциям: неправильная установка может привести к серьезным травмам
- Строго следуйте данным инструкциям по безопасности. Храните их в надежном и безопасном месте.

#### Монтаж

- Обозначьте и отделите участок проведения монтажных работ с целью предотвращения доступа к нему посторонних, особенно детей
- Соблюдайте осторожность при обращении с автоматикой, масса которой превышает 20 кг. В этом случае подготовьте инструменты для безопасного передвижения тяжелых грузов
- Все устройства управления (кнопки, ключи-выключатели, считыватели магнитных карт и т. д.) должны быть установлены, по крайней мере, на расстоянии 1,85 м от периметра зоны движения ворот или там, где до них нельзя дотянуться снаружи через ворота. Кроме того, контактные устройства управления (выключатели, проксимити-устройства и т.д.) должны быть установлены на высоте не менее 1,5 м и не должны быть общедоступны
- Все устройства управления в режиме "Присутствие оператора" должны находиться в месте, откуда можно свободно наблюдать за движущимися створками и зоной прохода
- Рекомендуется использовать там, где это необходимо, наклейку с указанием места расположения устройства разблокировки
- Перед тем как передать систему в распоряжение пользователя, проверьте ее на соответствие требованиям норматива EN 12453 (толкающее усилие), убедитесь в правильной регулировке и настройке автоматической системы, а также в работоспособности и эффективности устройств безопасности и ручной разблокировки
- Используйте там, где необходимо, предупреждающие знаки (например, табличку).

#### Специальные инструкции и рекомендации для пользователей

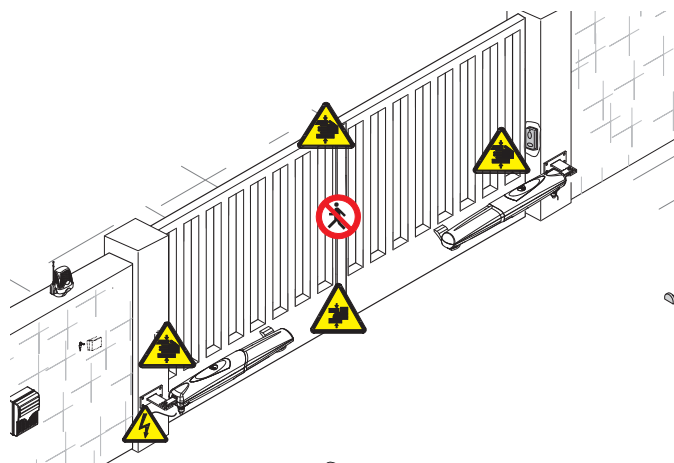
- Оставляйте свободным и чистым участок движения ворот. Следите за тем, чтобы в зоне действия фотоэлементов не было растительности и препятствий для движения ворот. Не позволяйте детям играть с переносными или фиксированными устройствами управления или находиться в зоне движения ворот. Необходимо держать брелоки-передатчики и другие устройства управления в недоступном для детей месте во избежание случайного запуска системы
- Устройство не предназначено для использования детьми в возрасте до 8 лет и людьми с ограниченными физическими, сенсорными и умственными способностями или же людьми, не имеющими достаточного опыта или знаний, если только им не были даны соответствующие знания или инструкции по применению системы специалистом компании. Не позволяйте детям играть с автоматикой. Работы по чистке и техническому обслуживанию, которые должен выполнять пользователь, нельзя доверять детям
- Следует часто проверять систему на наличие

возможных неполадок в работе или других следов износа или повреждений на подвижных конструкциях, компонентах автоматической системы, местах крепления, проводке и доступных подключениях. Следите за чистотой и смазкой механизмов движения (петель) и скольжения (направляющих)

- Выполняйте функциональную проверку работы фотоэлементов и чувствительных профилей каждые шесть месяцев. Чтобы проверить исправность фотоэлементов, проведите перед ними предметом во время закрывания ворот. Если створка меняет направление движения или останавливается, фотоэлементы работают исправно. Это единственная работа по техническому обслуживанию оборудования, выполняемая при включенном электропитании. Следите за тем, чтобы стекла фотоэлементов были всегда чистыми (можно использовать слегка увлажненную водой мягкую тряпку; категорически запрещается использовать растворители или другие продукты бытовой химии)
- В том случае, если необходимо произвести ремонт или регулировку автоматической системы, следует разблокировать привод и не использовать его до тех пор, пока не будут обеспечены безопасные условия работы системы
- Обязательно отключите электропитание перед тем, как разблокировать привод вручную или выполнить любую другую работу, во избежание опасных ситуаций. Внимательно ознакомьтесь с инструкциями
- Если кабель электропитания поврежден, он должен быть заменен изготовителем или специалистами с надлежащей квалификацией и необходимыми инструментами во избежание возникновения опасных ситуаций
- Пользователю категорически запрещается выполнять действия, не указанные и не предусмотренные в инструкциях. Для ремонта, внепланового технического обслуживания и регулировки автоматической системы следует обращаться в службу технической поддержки
- Необходимо отмечать выполнение работ в журнале периодического технического обслуживания.

#### Особые инструкции и рекомендации для всех

- Избегайте контакта с петлями или другими подвижными механизмами системы во избежание травм
- Запрещается находиться в зоне действия автоматической системы во время ее движения
- Запрещается препятствовать движению автоматической системы, так как это может привести к возникновению опасных ситуаций
- Всегда уделяйте особое внимание опасным местам, которые должны быть обозначены специальными символами и/или черно-желтыми полосами
- Во время использования ключа-выключателя или устройства управления в режиме «Присутствие оператора» постоянно следите за тем, чтобы в радиусе действия подвижных механизмов системы не было людей
- Ворота могут начать движение в любой момент, без предварительного сигнала
- Всегда отключайте электропитание перед выполнением работ по чистке или техническому обслуживанию системы.



Осторожно! Возможно травмирование ног.



Осторожно! Возможно травмирование рук.



Опасность поражения электрическим током.



Запрещен проход во время работы автоматической системы.

## УСЛОВНЫЕ ОБОЗНАЧЕНИЯ

- 📖 Этот символ обозначает раздел, требующий особого внимания.
- ⚠️ Этот символ обозначает раздел, связанный с вопросами безопасности.
- 👉 Этот символ обозначает раздел, предназначенный для ознакомления конечного пользователя.

## ОПИСАНИЕ

АХ3024 Самоблокирующийся привод для распашных ворот с шириной створки до 3 м.

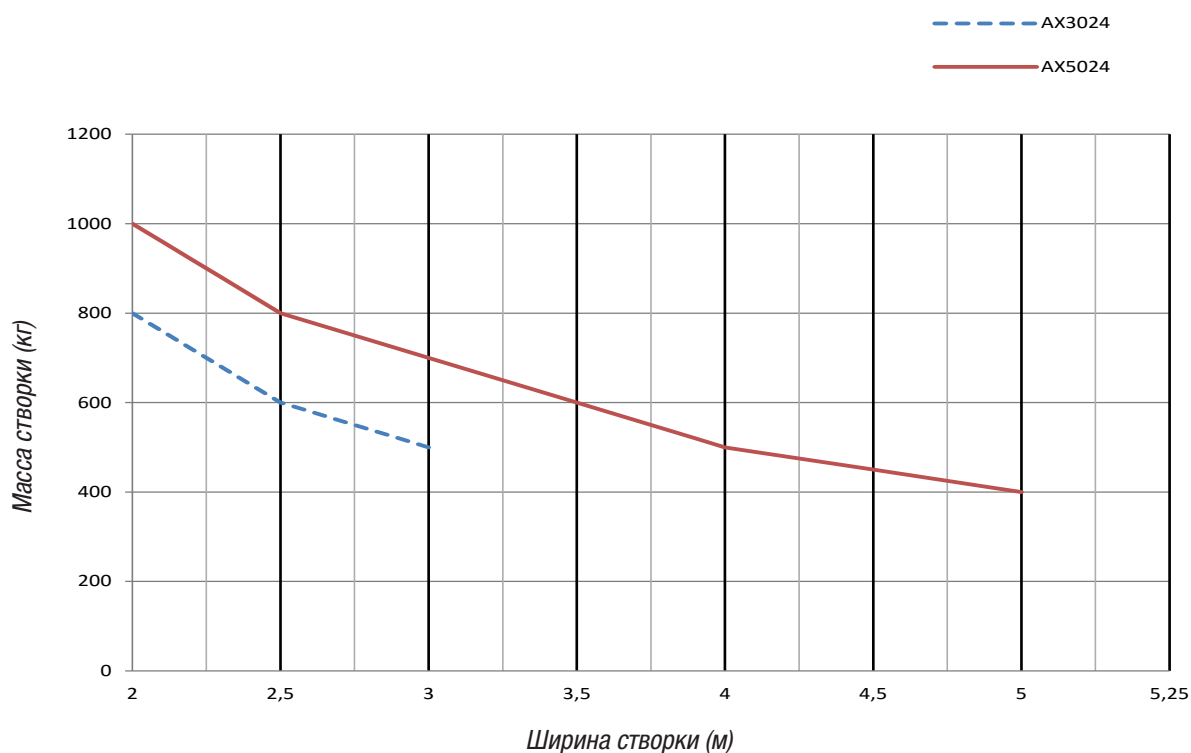
АХ5024 Самоблокирующийся привод для распашных ворот с шириной створки до 5 м.

### Назначение

Привод разработан для автоматизации распашных ворот в частном жилом секторе и кондоминиумах.

📖 Запрещается использовать устройство не по назначению и устанавливать его методами, отличными от описанных в настоящей инструкции.

### Ограничения в использовании

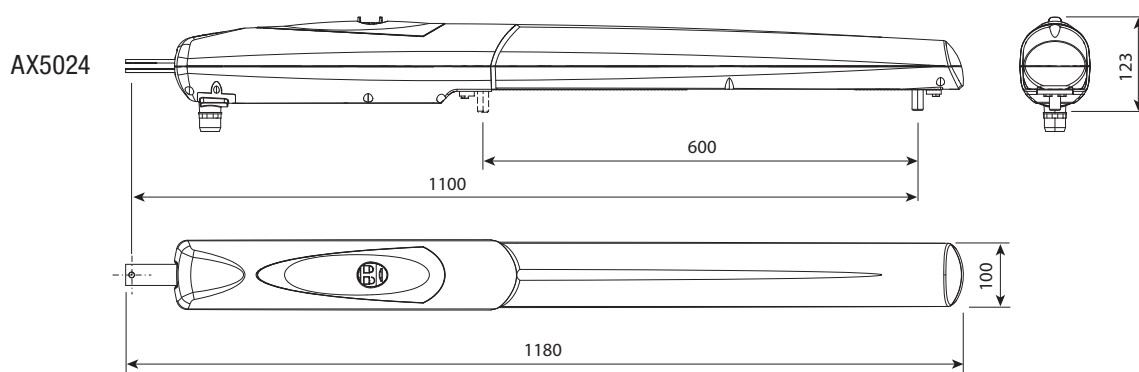
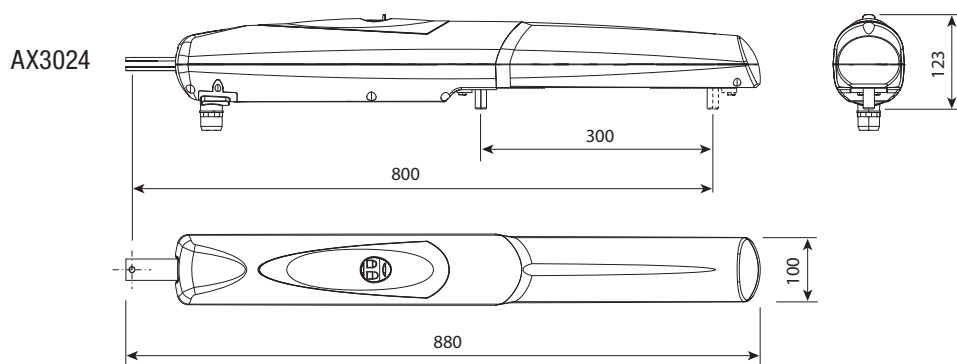


⚠️ На распашных воротах настоятельно рекомендуется устанавливать электрозамок для обеспечения надежного закрытия створок. Если используется самоблокирующийся привод, монтаж электрозамка является обязательным для створок шириной более 2,5 м.

### Технические характеристики

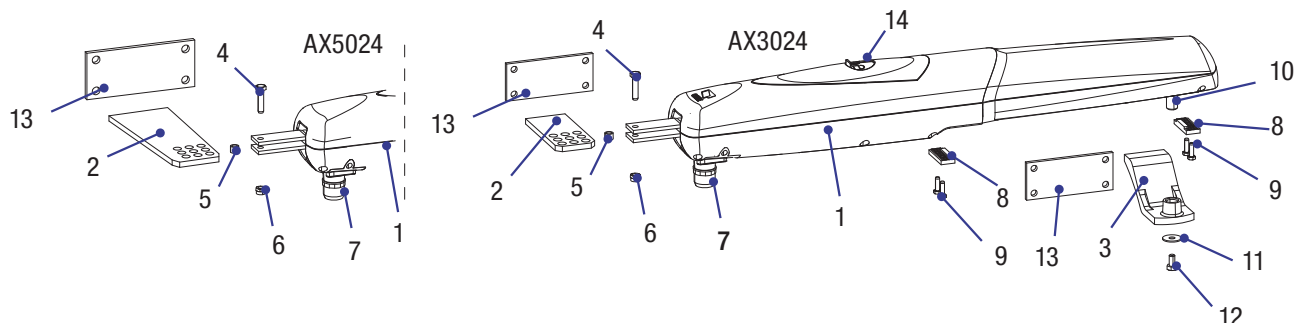
Модель	АХ3024 / АХ5024
Класс защиты (IP)	44
Напряжение электропитания (В, 50/60 Гц)	230 AC
Электропитание двигателя (В, 50/60 Гц)	24 DC
Макс. потребляемый ток (А)	10
Мощность (Вт)	120
Толкающее усилие (Н)	500 ÷ 4500
Время открывания на 90° (с)	РЕГУЛИРУЕМОЕ
Интенсивность использования (%)	ИНТЕНСИВНОЕ ОБСЛУЖИВАНИЕ
Диапазон рабочих температур (°C)	-20 ÷ +55
Термозащита двигателя (°C)	150
Масса (кг)	-

## Габаритные размеры (мм)



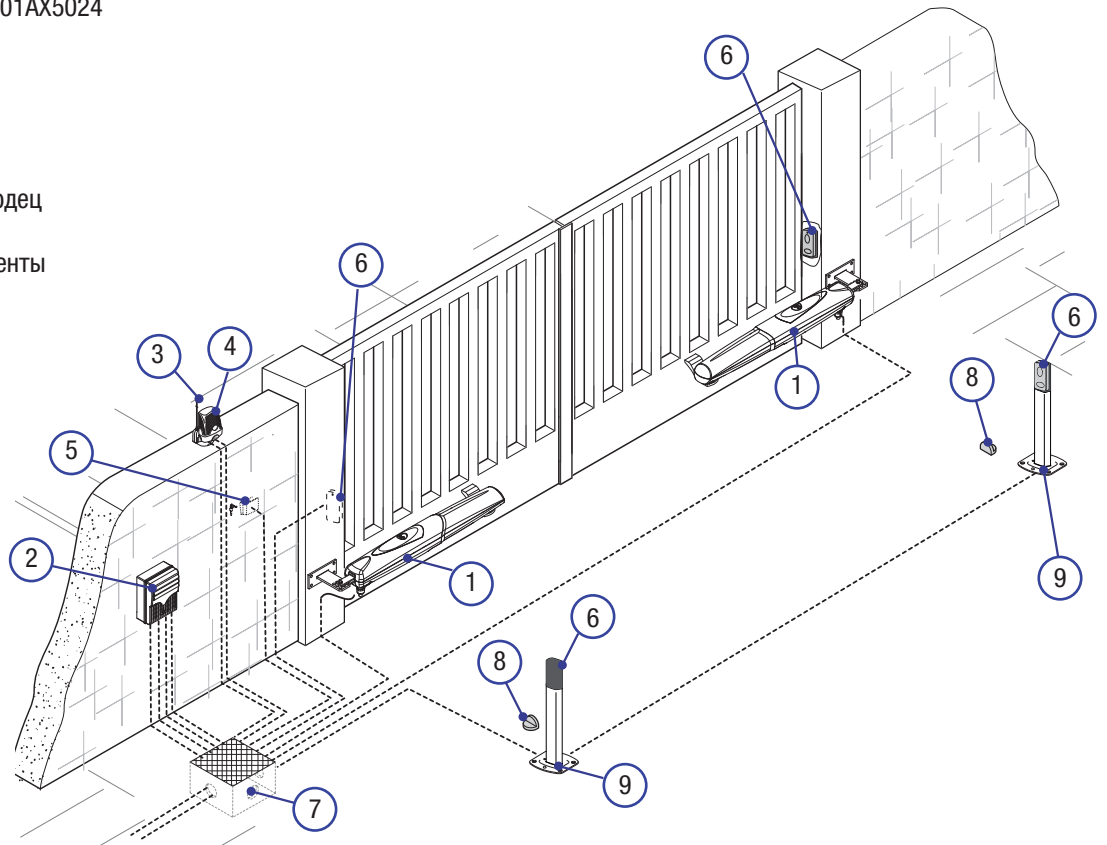
### Основные компоненты

- |  |  |
|--|--|
| 1. Привод  | 9. Винты М6 х 20 UNI 5739 для механического упора            |
| 2. Пластина столба                                     | 10. Ось червяка  |
| 3. Пластина ворот                                      | 11. Шайба Ø 8 х 24 UNI 6593                                  |
| 4. Винт М8 х 35 UNI 5737 для крепления пластины столба | 12. Винт для крепления пластины ворот к оси М8 х 10 UNI 5739 |
| 5. Втулка  | 13. Крепежная пластина                                       |
| 6. Гайка М8 UNI 5588 для крепления пластины столба     | 14. Дверца разблокировочного механизма                       |
| 7. Кабельный ввод                                      |  |
| 8. Механический упор                                   |  |



## Вариант типовой установки

1. Привод 001AX3024 / 001AX5024
2. Блок управления
3. Антенна
4. Сигнальная лампа
5. Выключатель
6. Фотоэлементы
7. Разветвительный колодец
8. Механические упоры
9. Стойка под фотоэлементы



## ОБЩИЕ ИНСТРУКЦИИ ПО МОНТАЖУ

△ Монтаж должен производиться квалифицированным персоналом в полном соответствии с требованиями действующих норм безопасности.

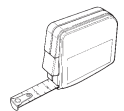
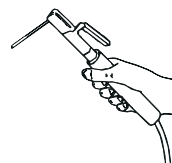
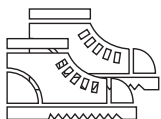
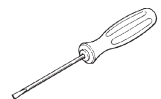
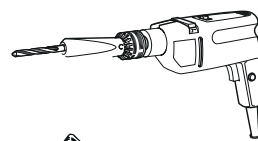
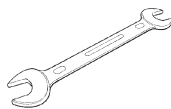
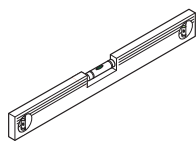
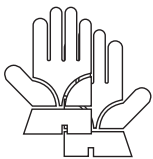
### Предварительные проверки

△ Перед тем как приступить к монтажным работам, выполните следующее:

- Проверьте, чтобы конструкция ворот была достаточно прочной, петли находились в исправном состоянии, а между подвижными и неподвижными механизмами не было трения.
- Проверьте, чтобы размер "С" не превышал значения, указанного в таблице.
- Проверьте наличие механических упоров для створок в крайних положениях открывания и закрывания.
- Убедитесь в том, что место крепления привода защищено от возможных повреждений, а монтажная поверхность обладает достаточной прочностью.
- Для подключения к сети электропитания необходимо предусмотреть автоматический выключатель с расстоянием между контактами не менее 3 мм.
- ⚠ Убедитесь в том, чтобы между внутренними соединениями кабеля, обеспечивающими непрерывность контура безопасности, и другими токопроводящими частями была предусмотрена дополнительная изоляция.
- Приготовьте лотки и каналы для проводки кабеля, гарантирующие надежную защиту от механических повреждений.

### Инструменты и материалы

Перед началом монтажных работ убедитесь в наличии всех необходимых инструментов и материалов, которые позволят произвести установку системы в полном соответствии с действующими нормами безопасности. На рисунке представлен минимальный набор инструментов, необходимых для проведения монтажных работ.



## Тип и сечение кабелей

Подключение	Тип кабеля	Длина кабеля 1 < 15 м	Длина кабеля 15 < 30 м
Электропитание блока управления, ~230 В	H05RN-F	3G x 1,5 mm <sup>2</sup>	3G x 2,5 mm <sup>2</sup>
Электропитание двигателя, ~24 В	FROR CEI 20-22 CEI EN 50267-2-1	4G x 1,5 mm <sup>2</sup>	4G x 2,5 mm <sup>2</sup>
Сигнальная лампа		2 x 0,5 mm <sup>2</sup>	
Фотоэлементы (передатчики)		2 x 0,5 mm <sup>2</sup>	
Фотоэлементы (приемники)		4 x 0,5 mm <sup>2</sup>	
Устройства управления и безопасности		2 x 0,5 mm <sup>2</sup>	
Антенна	RG58	max 10 м	

Если длина кабеля отличается от приведенной в таблице, его сечение определяется на основании реального потребления тока подключенными устройствами и в соответствии с указаниями, содержащимися в нормативе CEI EN 60204-1.

Для последовательных подключений, предусматривающих большую нагрузку на тот же участок цепи, значения в таблице должны быть пересмотрены с учетом реальных показателей потребления и фактических расстояний. При подключении устройств, не рассматриваемых в данной инструкции, следует руководствоваться технической документацией на соответствующее изделие.

## МОНТАЖ

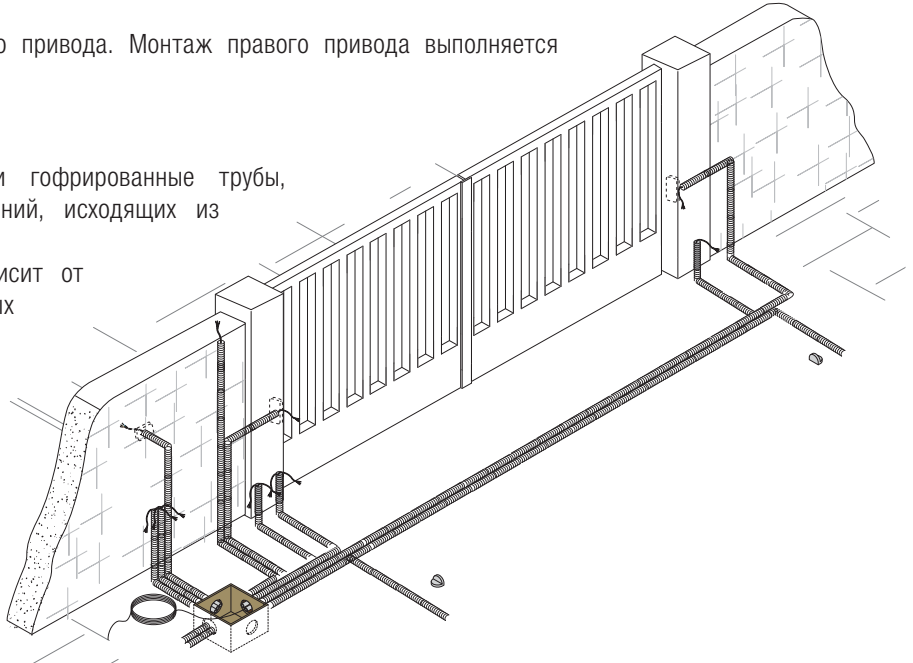
Приведенные ниже рисунки носят иллюстративный характер, так как пространство для крепления автоматики и дополнительных принадлежностей может меняться от случая к случаю. Выбор наиболее подходящего решения должен осуществляться установщиком на месте.

Рисунки иллюстрируют монтаж левого привода. Монтаж правого привода выполняется симметрично.

### Прокладка гофрированных труб

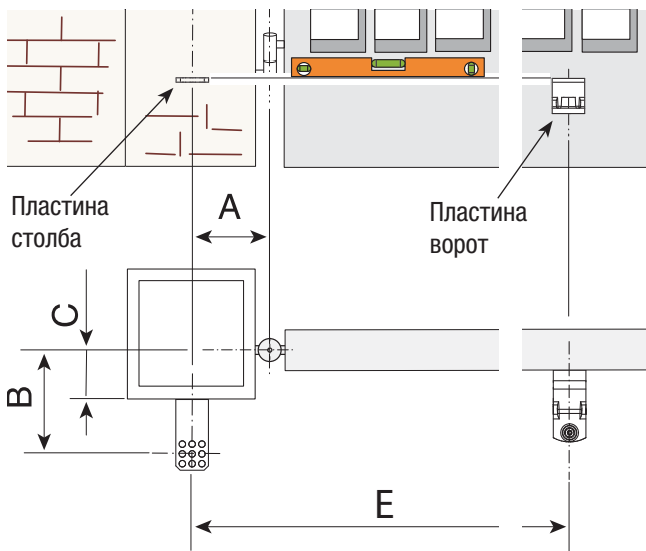
Подготовьте разветвительные коробки и гофрированные трубы, необходимые для электрических соединений, исходящих из разветвительного колодца.

Количество гофрированных труб зависит от варианта системы и предусмотренных дополнительных устройств.

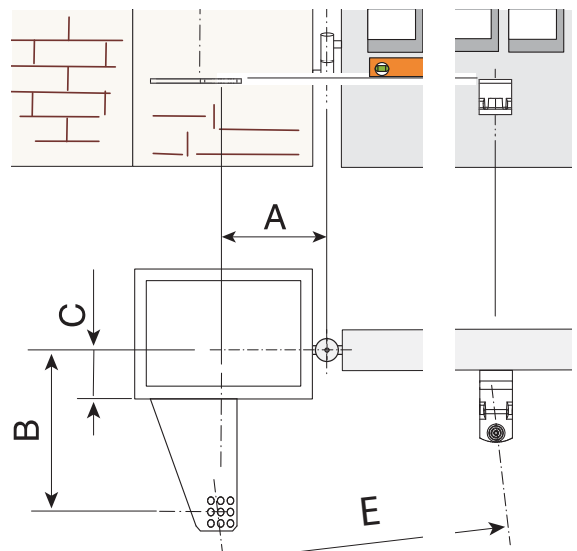


### Монтаж кронштейнов

Определите место крепления переднего и заднего кронштейнов, соблюдая расстояния, указанные на рисунке и в таблице.



AX3024



AX5024

## Установочные размеры (мм)

AX3024				
Угол открывания створки (°)	A	B	C (МАКС.)	E
90°	130	130	70	
120°	150	80	0	800
120°	140	100	50	

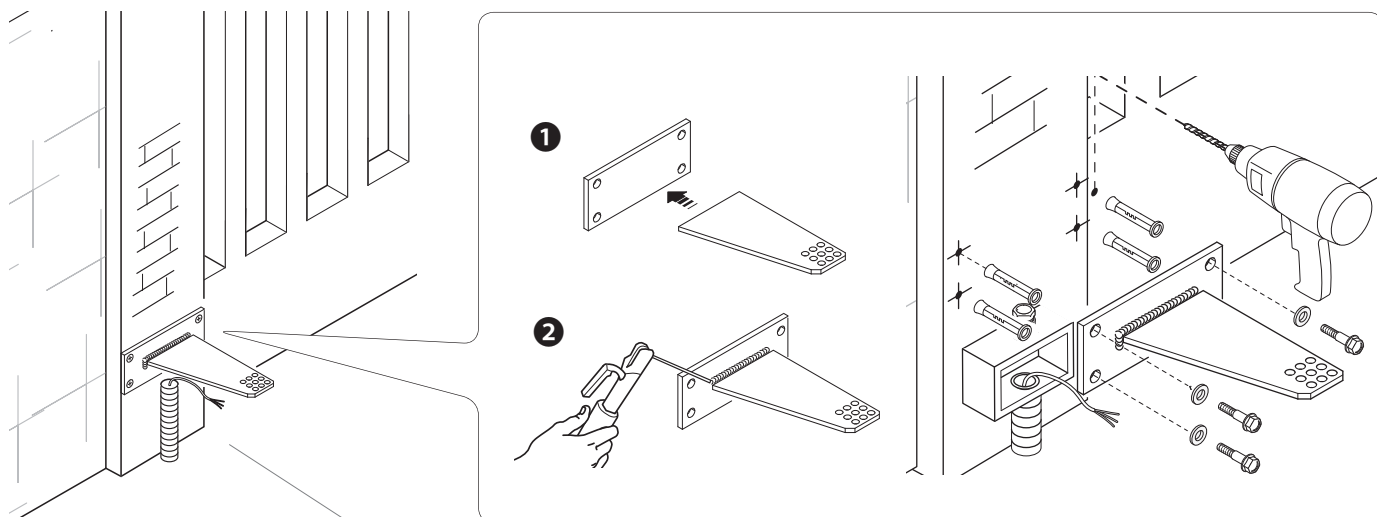
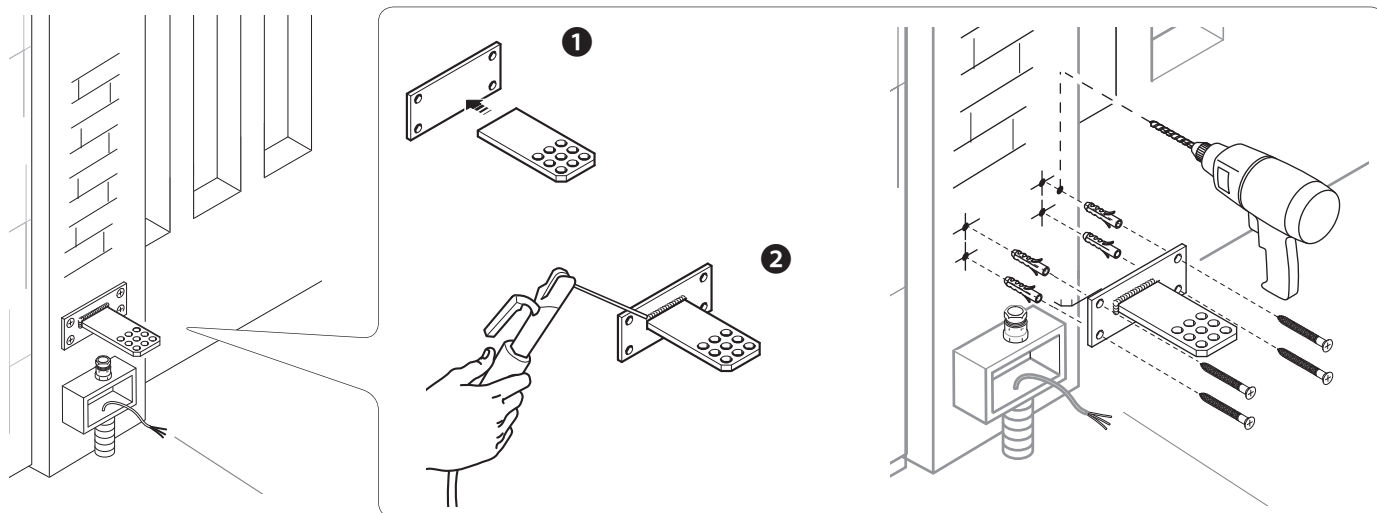
  

AX5024				
Угол открывания створки (°)	A	B	C (МАКС.)	E
90°	200		150	
120°	220	220	100	1100

Чем больше угол открывания створки, тем больше скорость открывания и тем меньше толкающее усилие привода.  
 Чем меньше угол открывания створки, тем меньше скорость открывания и тем больше толкающее усилие привода.

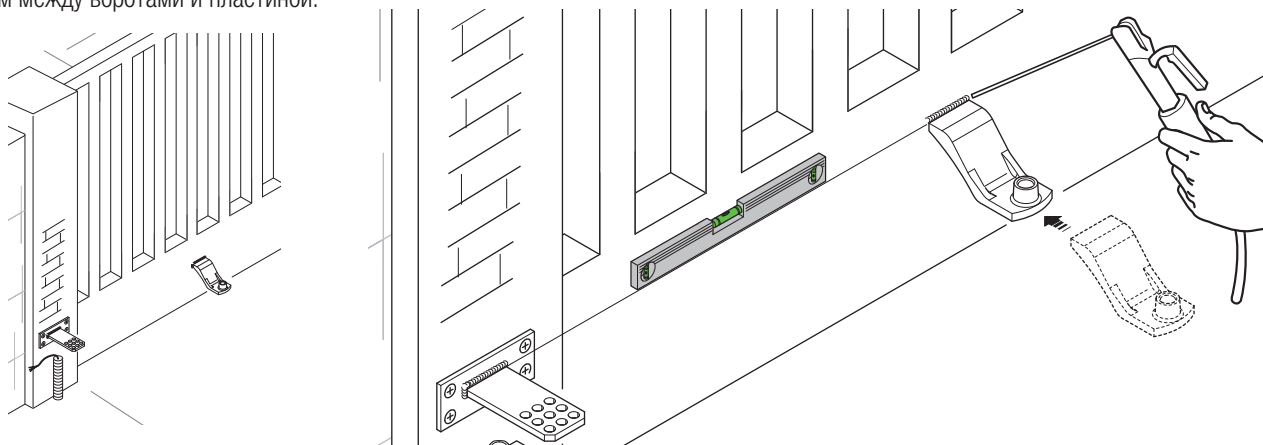
При помощи сварки соедините две части заднего кронштейна.

Закрепите кронштейн на столбе в выбранном месте с помощью дюбелей и винтов или, если столб металлический, с помощью сварки.

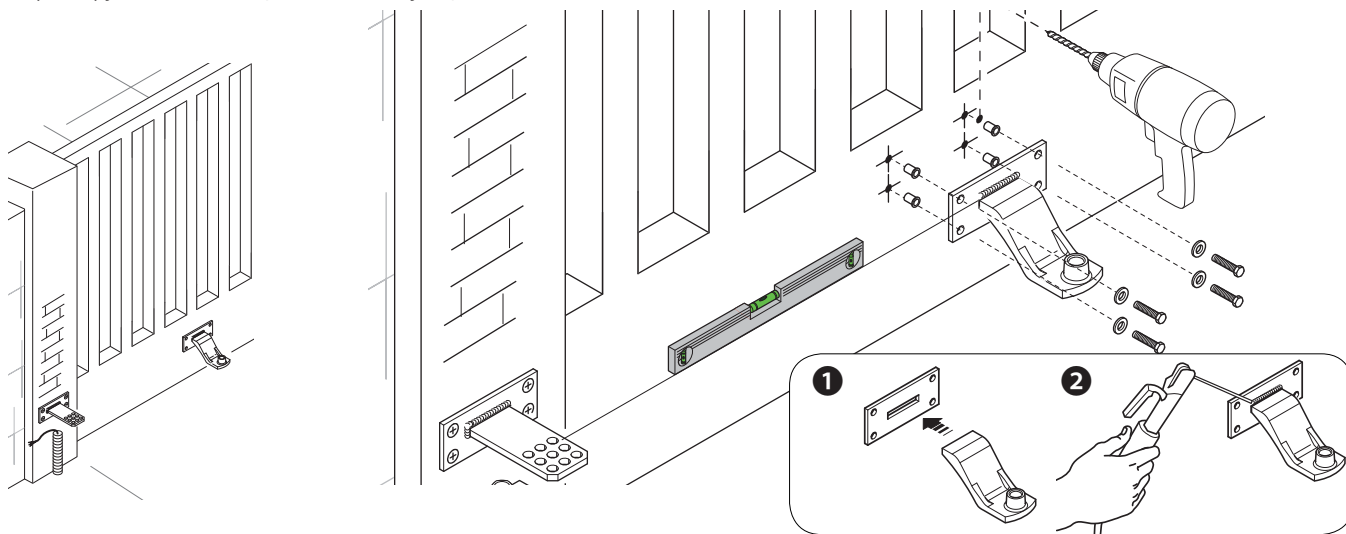


Приварите пластину ворот к створке с учетом указанных в таблице расстояний.

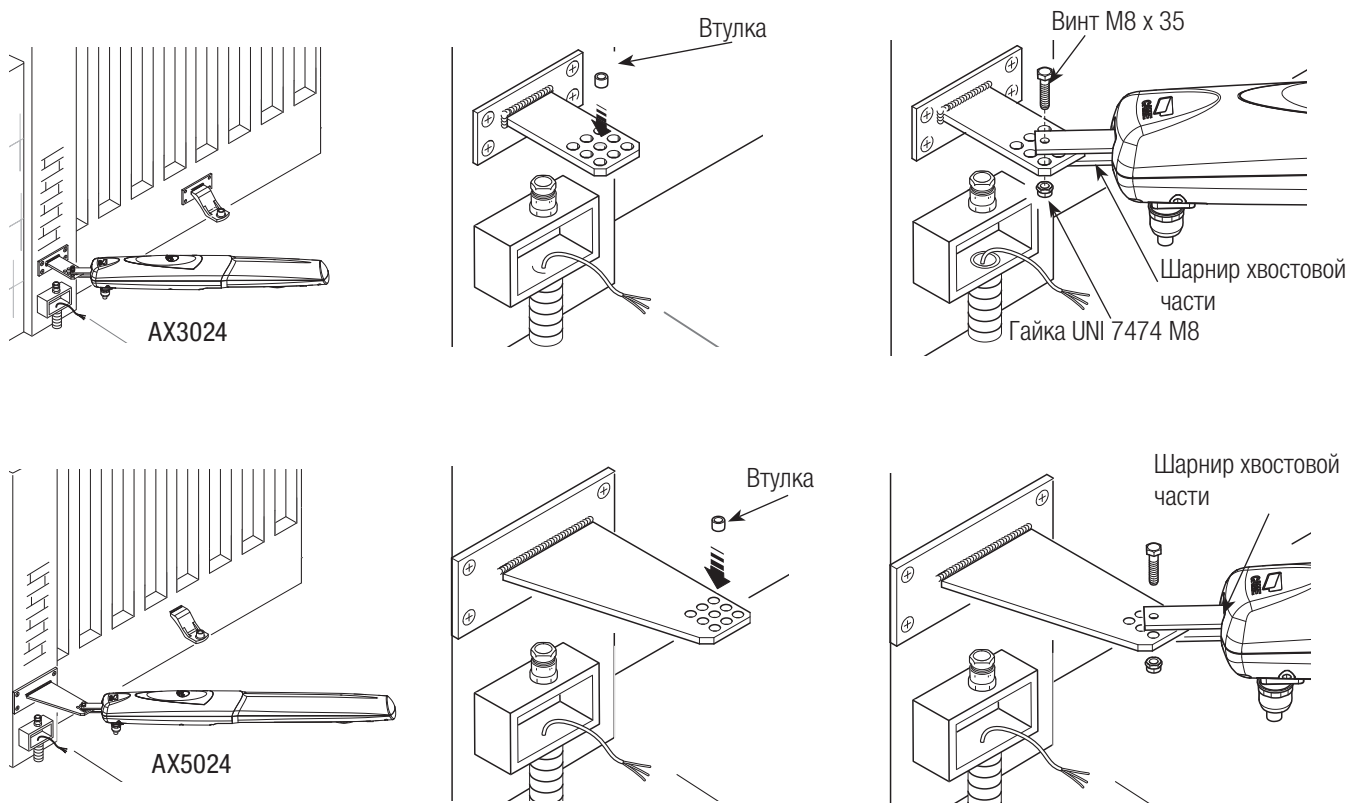
Важное примечание: при монтаже привода 001AX5024 необходимо вставить дополнительную уплотнительную прокладку толщиной 10 мм между воротами и пластиной.



Важное примечание: если створки ворот неметаллические, соберите и приварите два элемента пластины и зафиксируйте их с помощью соответствующих винтов.

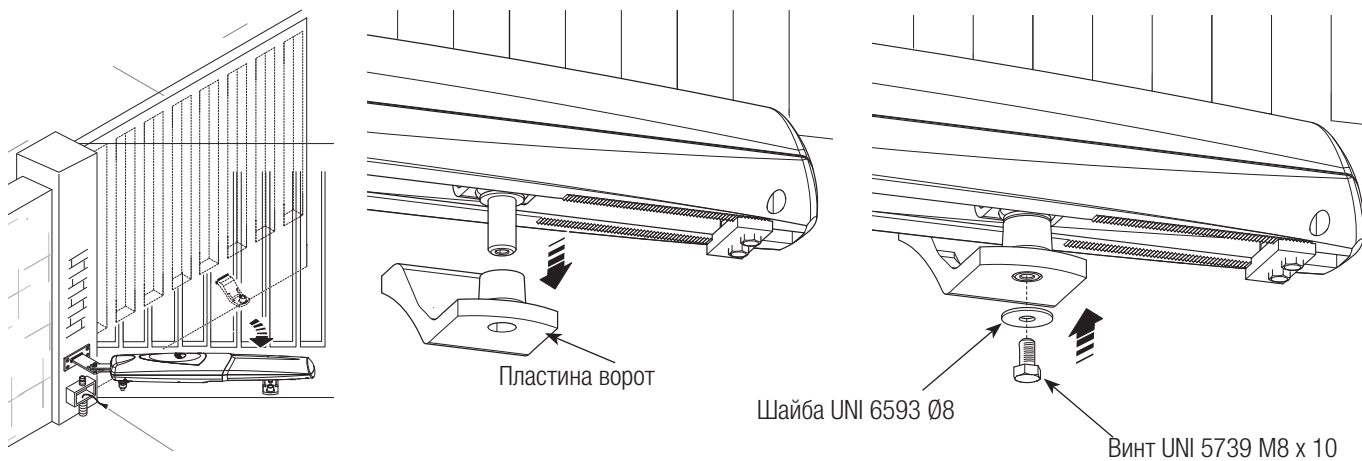


Вставьте втулку (смазанную) в отверстие пластины столба. В пластине предусмотрены отверстия, которые позволяют менять угол открывания ворот. Прикрепите шарнир хвостовой части к пластине.

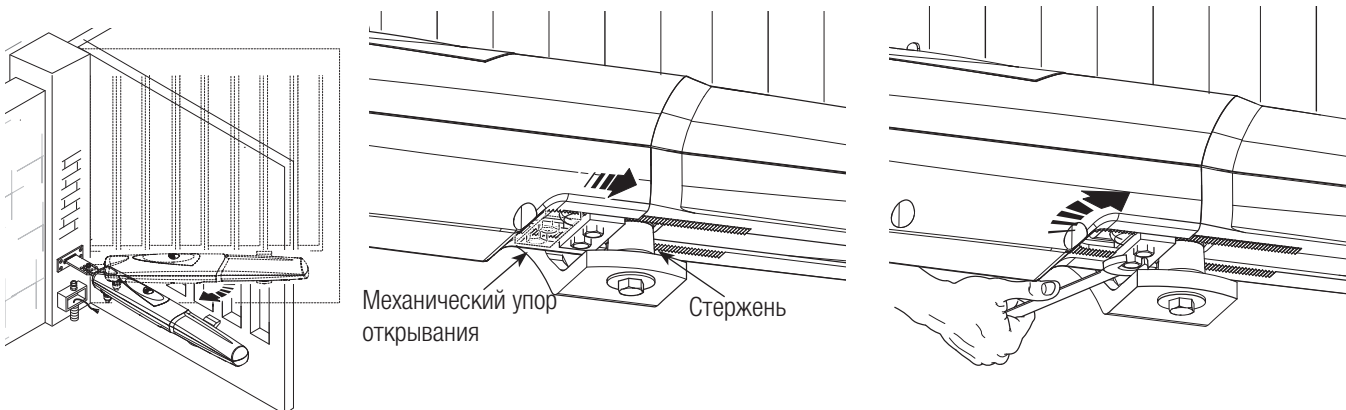




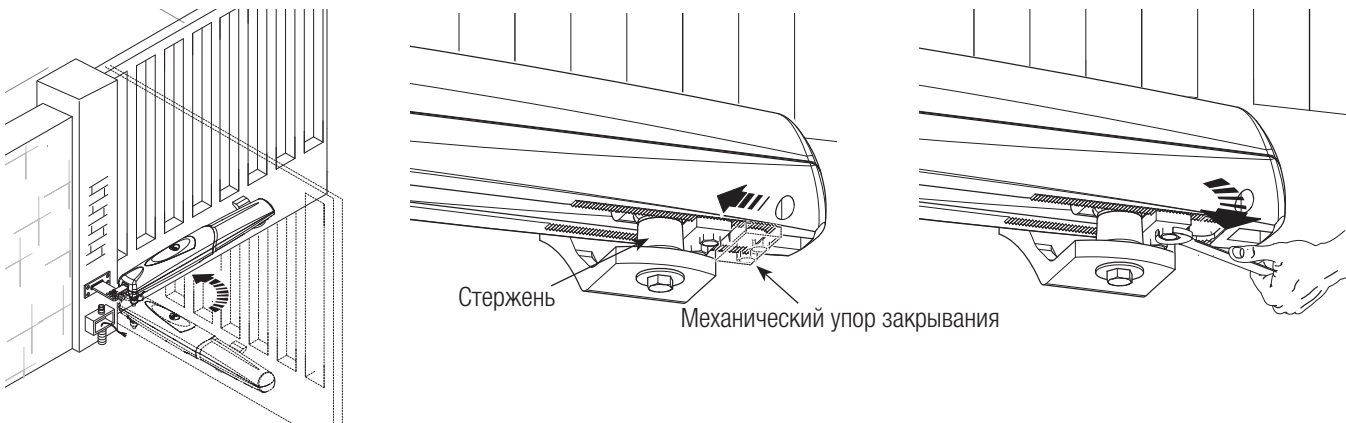
Откройте створку, вставьте стержень в отверстие пластины ворот и зафиксируйте его с помощью шайбы и гайки.



Разблокируйте привод (см. параграф про ручную разблокировку), полностью откройте створку, ослабьте гайки механического упора открывания, установив его впритык к стержню, и зафиксируйте его.



Закройте створку, ослабьте гайки механического упора закрывания, установите его впритык к стержню и прикрепите.

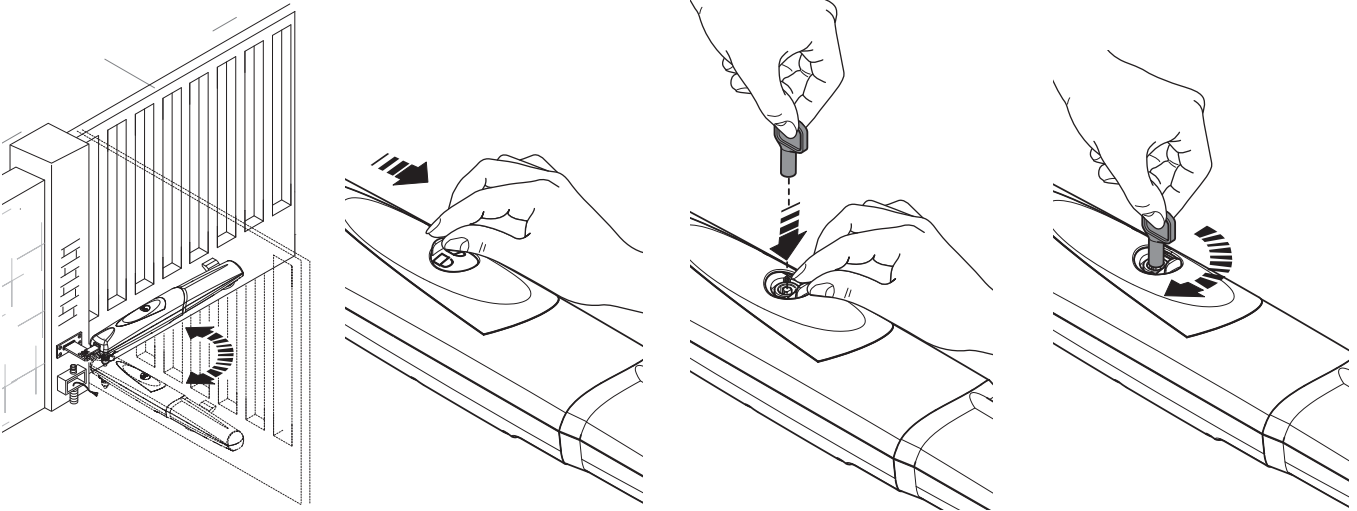


## РАЗБЛОКИРОВКА ПРИВОДА

⚠ Перед выполнением операции обесточьте систему.

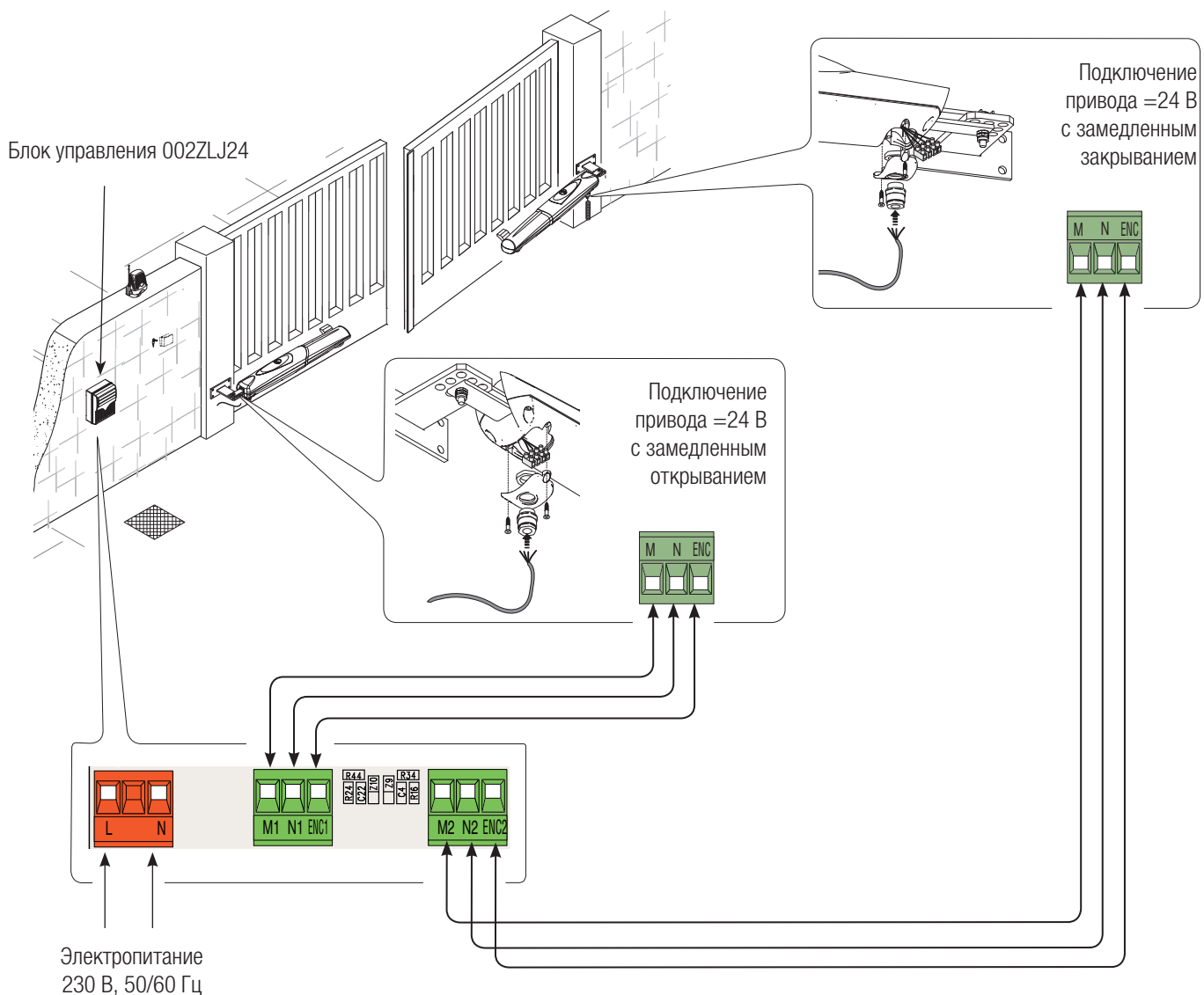
⚠ Ручная разблокировка привода может привести к неожиданному движению ворот, если они повреждены или надлежащим образом несбалансированы.

Откройте дверцу разблокировочного механизма (отодвинув), вставьте треугольный ключ и поверните его.



## Подключение к блоку управления

⚠ Внимание! Перед началом работ по эксплуатации, ремонту, настройке и регулировке блока управления отключите сетевое электропитание.



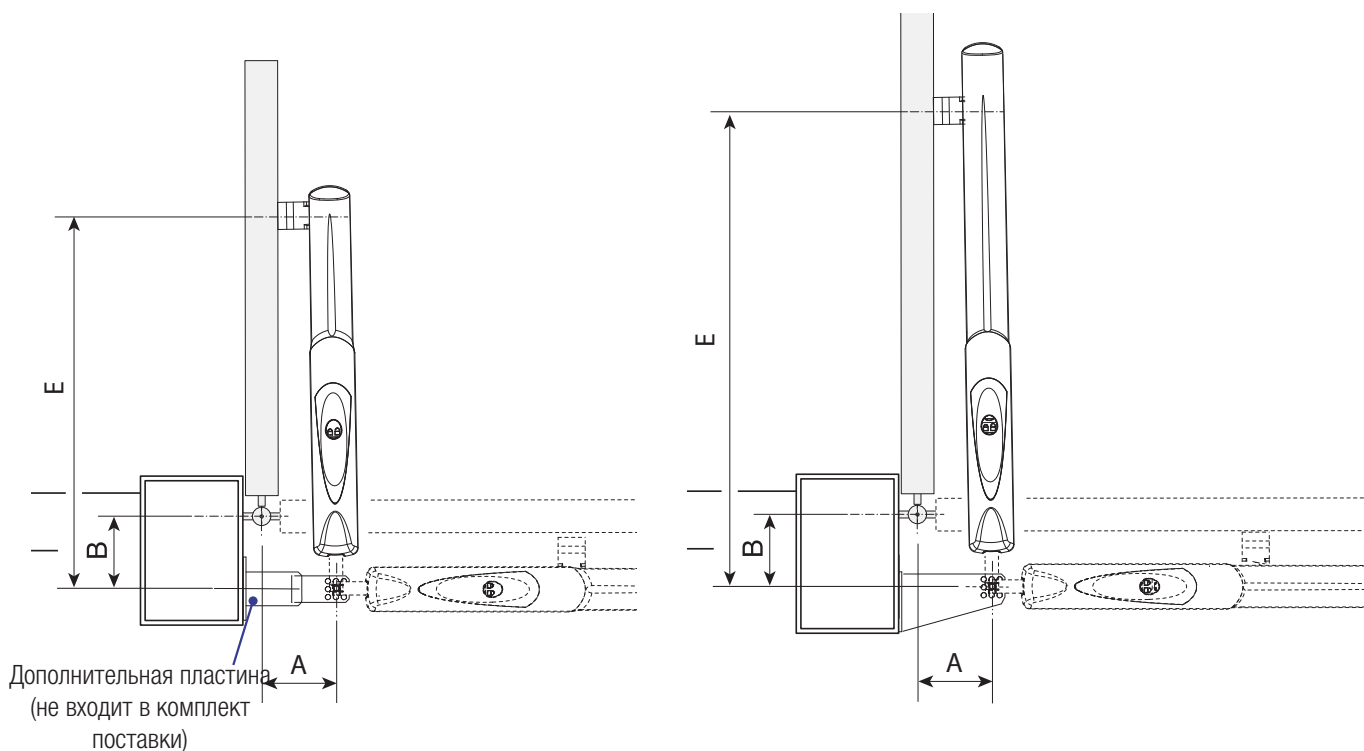


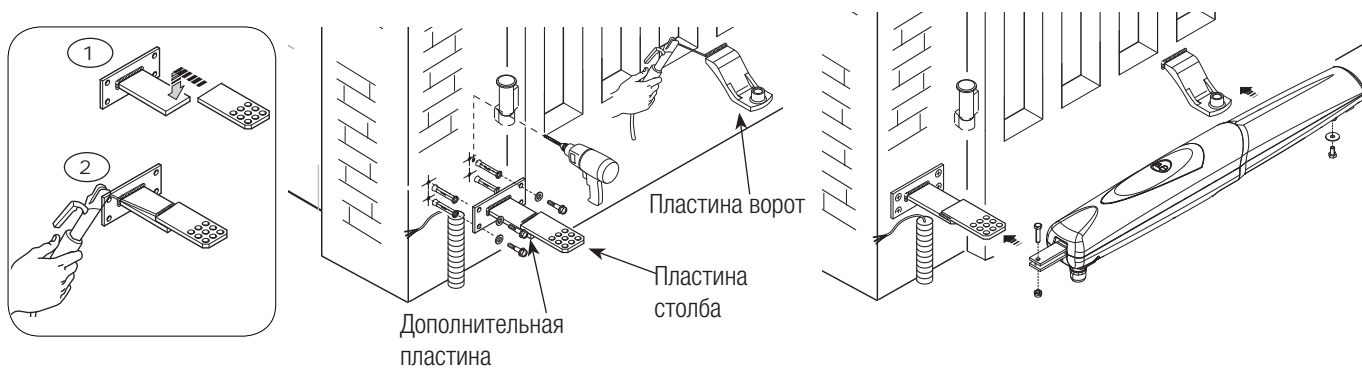
ТАБЛИЦА 1

Открытие	A (мм)	B (мм)	E (мм)
90°	130	130	800

ТАБЛИЦА 2

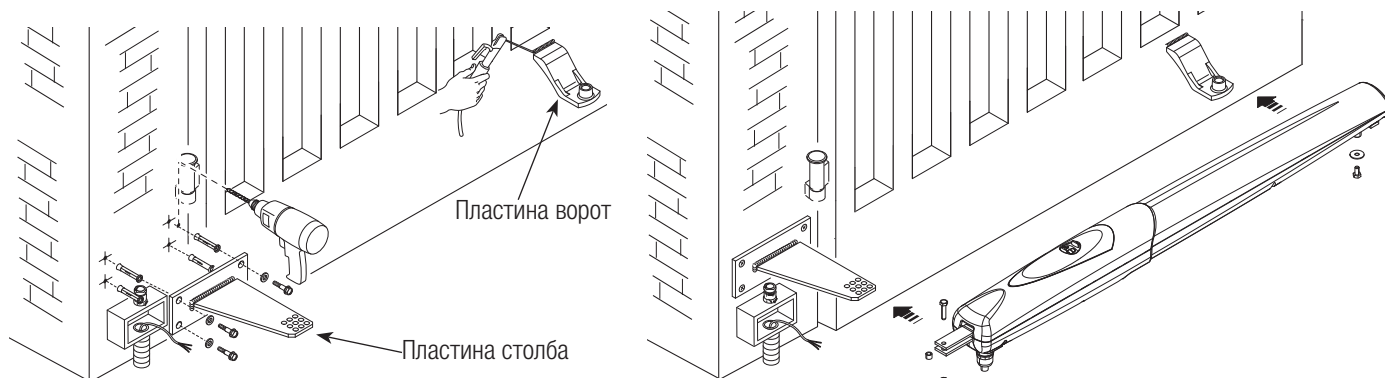
Открытие	A (мм)	B (мм)	E (мм)
90°	200	220	1100

Приварите пластину столба к вспомогательной пластине (не входит в комплект поставки). Откройте ворота и прикрепите пластины к столбу, соблюдая расстояния A и B, приведенные в ТАБЛИЦЕ 1. Приварите или прикрепите с помощью соответствующих винтов пластину ворот, соблюдая расстояние E, приведенное в ТАБЛИЦЕ 1. Прикрепите привод к пластинам с помощью прилагающихся винтов и шайб.

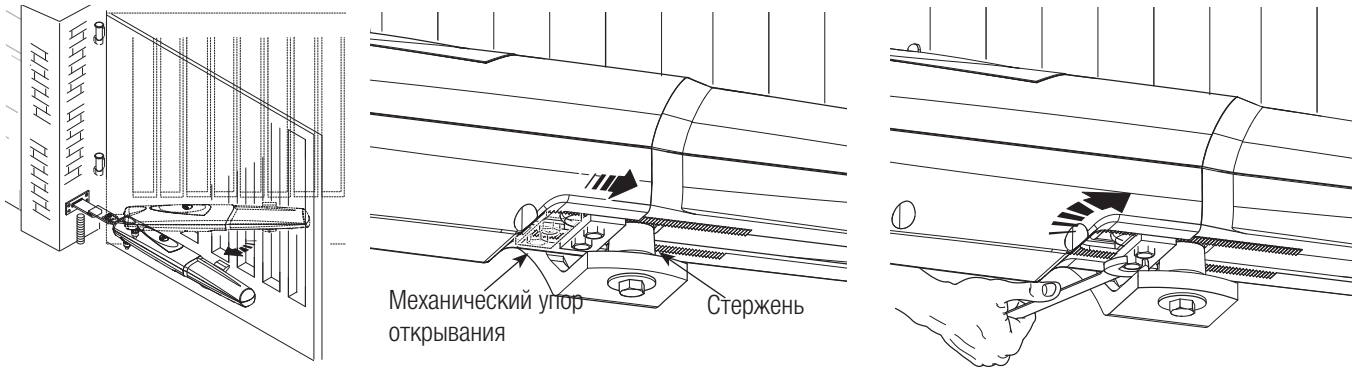


При установке привода 001AX5024 прикрепите пластину непосредственно к столбу без дополнительной пластины, соблюдая расстояния, приведенные в ТАБЛИЦЕ 2.

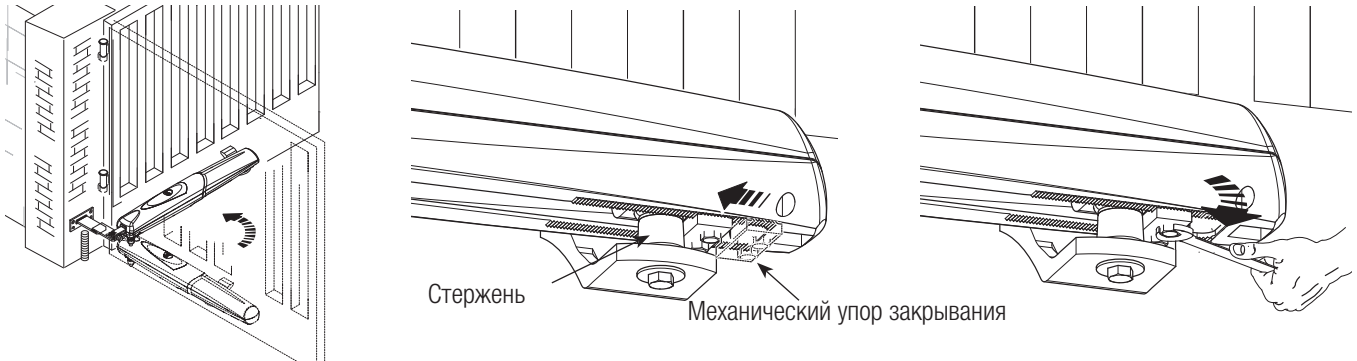
Прикрепите привод к пластинам с помощью прилагающихся винтов и шайб.



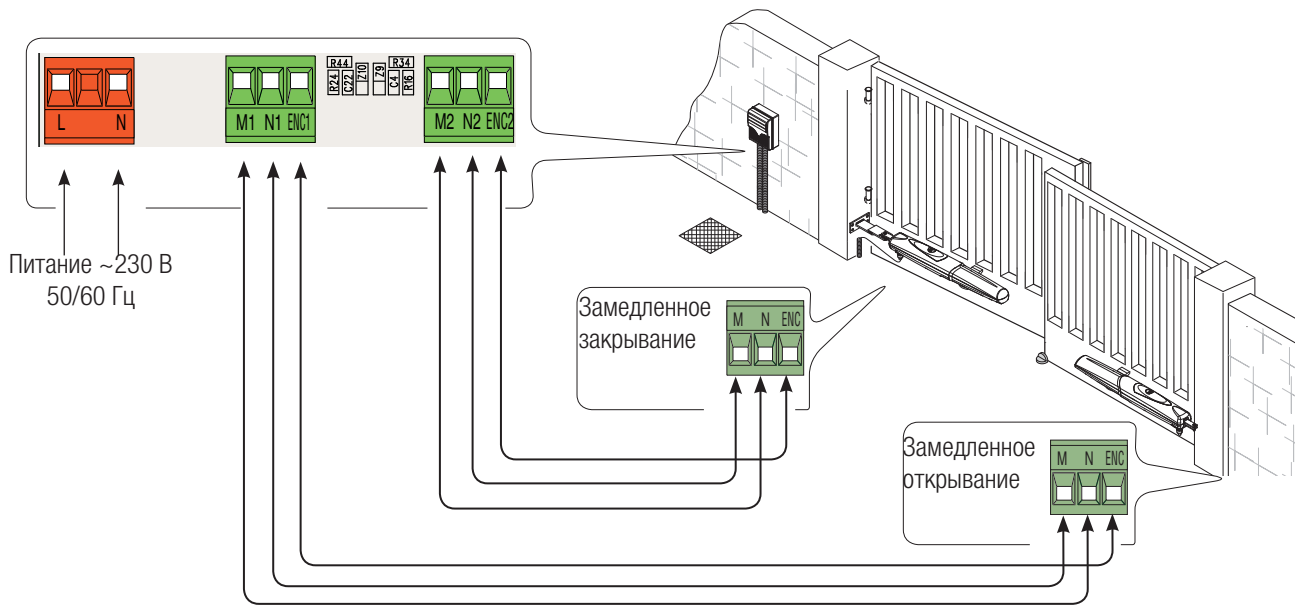
Закройте створку, установите механический упор впритык к стержню и зафиксируйте его.



Откройте створку, установите механический упор впритык к стержню и зафиксируйте его.



Подключите приводы к блоку управления так, как показано на рисунке.



### УСТРАНЕНИЕ НЕИСПРАВНОСТЕЙ

НЕИСПРАВНОСТЬ	ВОЗМОЖНАЯ ПРИЧИНА	СПОСОБЫ УСТРАНЕНИЯ
Ворота не открываются и не закрываются.	<ul style="list-style-type: none"> <li>Отключено электропитание.</li> <li>Разблокирован привод.</li> <li>Разрядились батарейки брелока-передатчика.</li> <li>Сломан брелок-передатчик.</li> <li>Кнопка "Стоп" заедает или сломана.</li> <li>Кнопка открывания/закрывания или ключ-выключатель заедает.</li> </ul>	<ul style="list-style-type: none"> <li>Включите электропитание.</li> <li>Заблокируйте привод.</li> <li>Поменяйте батарейки.</li> <li>Обратитесь к установщику.</li> <li>Обратитесь к установщику.</li> <li>Обратитесь к установщику.</li> </ul>
Ворота только открываются.	<ul style="list-style-type: none"> <li>Загрязнились фотоэлементы.</li> </ul>	<ul style="list-style-type: none"> <li>Очистите фотоэлементы и проверьте их исправность. Если это не решает проблемы, обратитесь к установщику.</li> </ul>
Не работает сигнальная лампа.	<ul style="list-style-type: none"> <li>Загрязнились фотоэлементы.</li> </ul>	<ul style="list-style-type: none"> <li>Обратитесь в сервисную службу.</li> </ul>



## Внеплановое техническое обслуживание и ремонт

△ Эта таблица необходима для записи внеплановых работ по обслуживанию и ремонту оборудования, выполненных специализированными предприятиями.

📖 Ремонт оборудования должен осуществляться квалифицированными специалистами.

### **Бланк регистрации работ по внеплановому техническому обслуживанию**

Место печати	Компания
	Дата проведения работ
	Подпись установщика
	Подпись заказчика
Выполненные работы _____ _____	

Место печати	Компания
	Дата проведения работ
	Подпись установщика
	Подпись заказчика
Выполненные работы _____ _____	

Место печати	Компания
	Дата проведения работ
	Подпись установщика
	Подпись заказчика
Выполненные работы _____ _____	

Место печати	Компания
	Дата проведения работ
	Подпись установщика
	Подпись заказчика
Выполненные работы _____ _____	

Место печати	Компания
	Дата проведения работ
	Подпись установщика
	Подпись заказчика
Выполненные работы _____ _____	

Место печати	Компания
	Дата проведения работ
	Подпись установщика
	Подпись заказчика
Выполненные работы _____ _____	

## УТИЛИЗАЦИЯ

☞ CAME S.p.A. имеет сертификат системы защиты окружающей среды UNI EN ISO 14001, гарантирующий экологическую безопасность на ее заводах.

Мы просим, чтобы вы продолжали защищать окружающую среду. CAME считает одним из фундаментальных пунктов стратегии рыночных отношений выполнение этих кратких руководящих принципов:

### ♻️ УТИЛИЗАЦИЯ УПАКОВКИ

Упаковочные компоненты (картон, пластмасса и т. д.) — твердые отходы, утилизируемые без каких-либо специфических трудностей. Необходимо просто разделить их так, чтобы они могли быть переработаны.

Утилизацию необходимо проводить в соответствии с действующим законодательством местности, в которой производилась эксплуатация изделия.

**НЕ ЗАГРЯЗНЯЙТЕ ОКРУЖАЮЩУЮ СРЕДУ!**

### ♻️ УТИЛИЗАЦИЯ ИЗДЕЛИЯ

Наши продукты изготовлены с использованием различных материалов. Большая их часть (алюминий, пластмасса, сталь, электрические кабели) ассимилируется как городские твердые отходы. Они могут быть переработаны специализированными компаниями.

Другие компоненты (электронные платы, батарейки брелоков-передатчиков и т.д.), напротив, могут содержать загрязняющие вещества. Они должны передаваться компаниям, имеющим лицензию на их переработку. Утилизацию необходимо проводить в соответствии с действующим законодательством местности, в которой производилась эксплуатация изделия.

**НЕ ЗАГРЯЗНЯЙТЕ ОКРУЖАЮЩУЮ СРЕДУ!**

## ДЕКЛАРАЦИЯ О СООТВЕТСТВИИ

Изделие соответствует применимым директивам эталонными.

*Содержание данного руководства может быть изменено в любое время без предварительного уведомления.*

**CAME** 

**CAME.COM**

**CAME S.P.A.**

Via Martiri Della Libertà, 15

31030 Dosson di Casier - Treviso - Italy

tel. (+39) 0422 4940 - fax. (+39) 0422 4941