

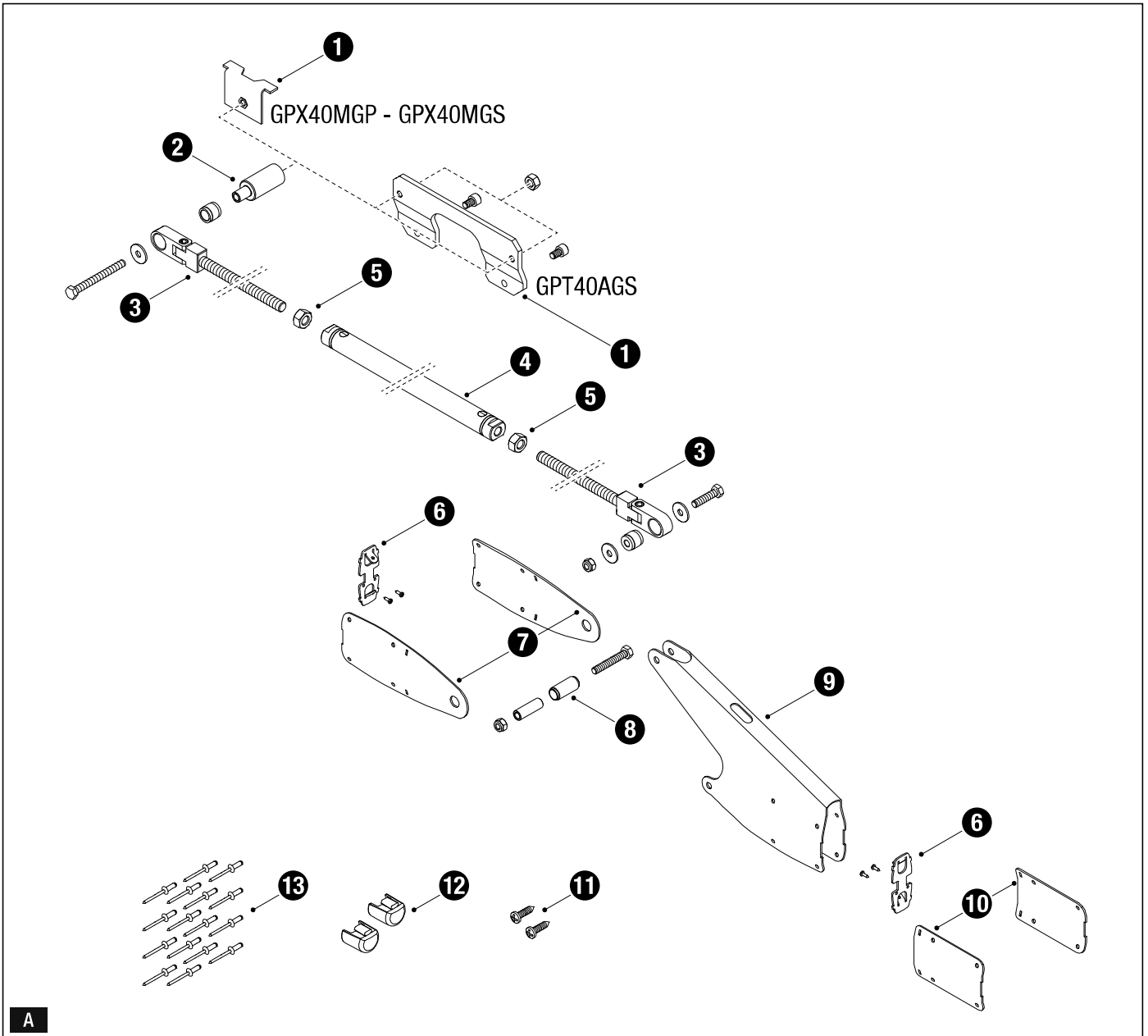


FA01549M4A

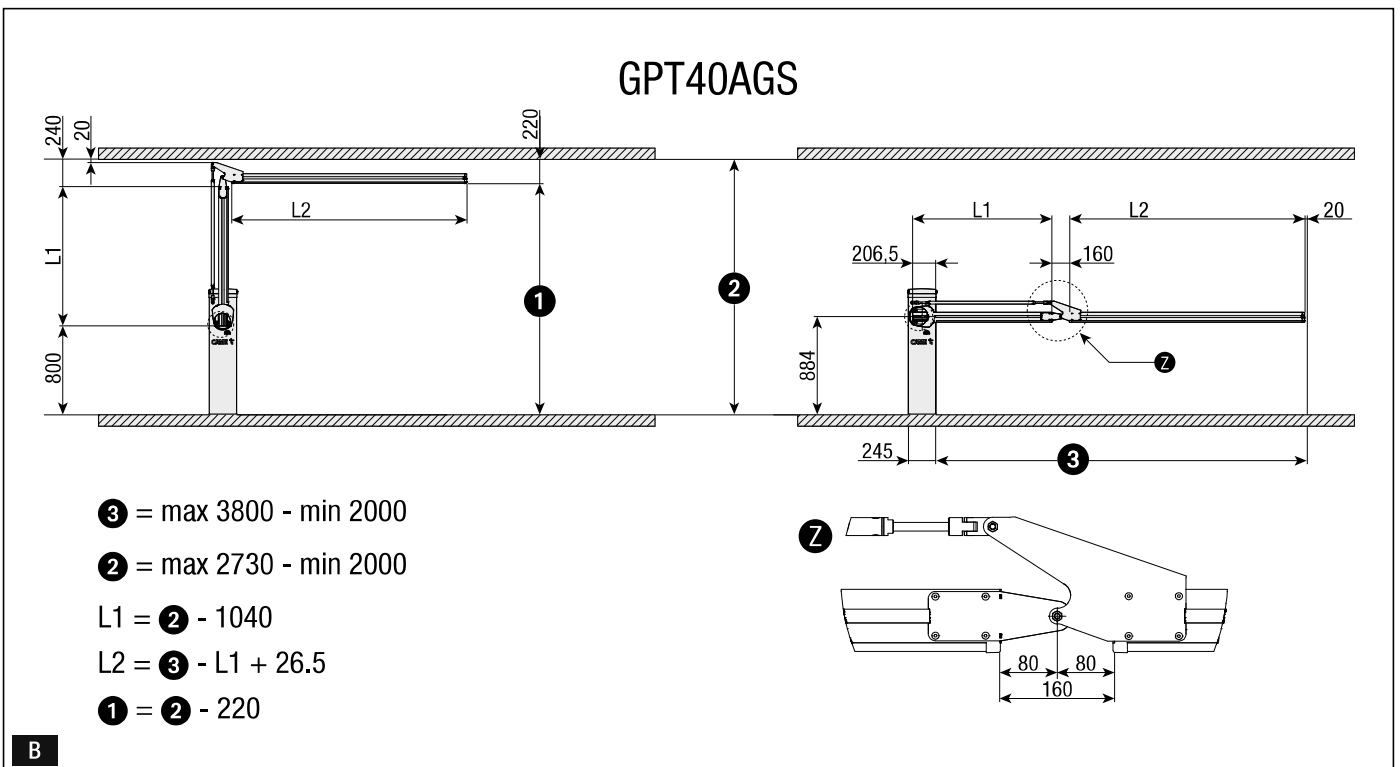


803XA-0180

IT	Italiano
EN	English
FR	Français
RU	Русский

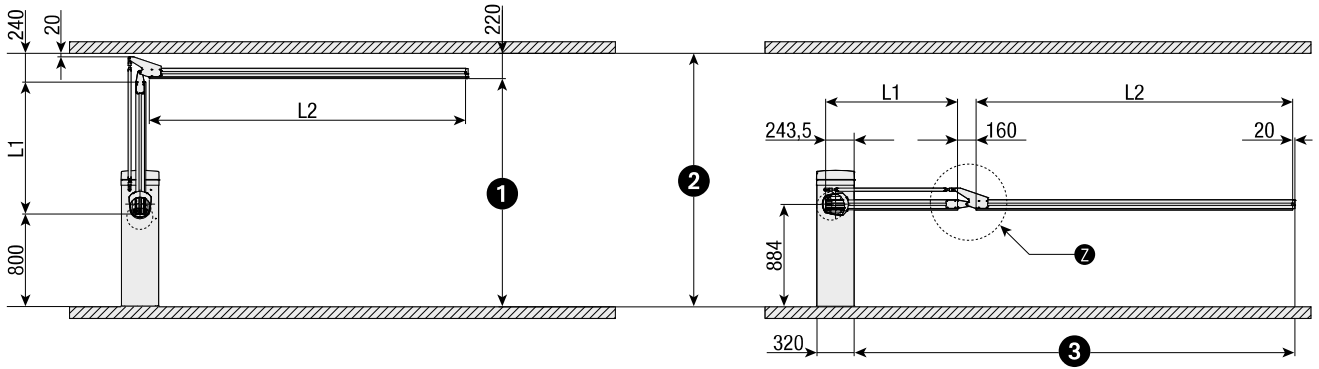


A



B

GPX40MGP - GPX40MGS



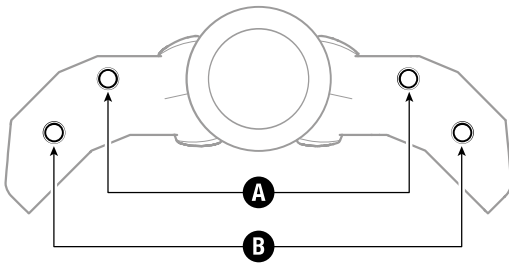
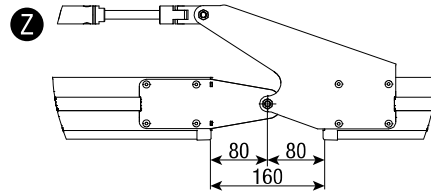
③ = max 3800 - min 2000

② = max 2730 - min 2000

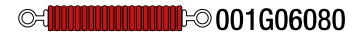
$L1 = ② - 1040$

$L2 = ③ + 63,5 - L1$

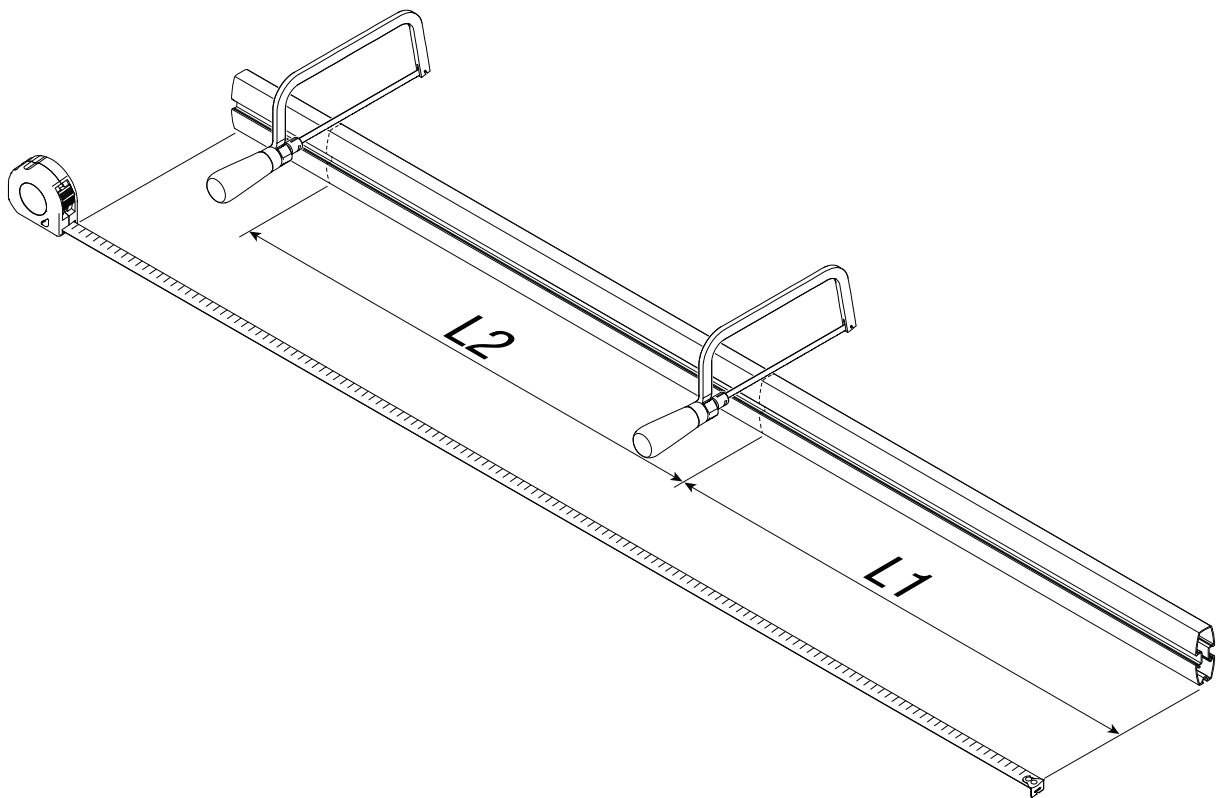
① = ② - 220



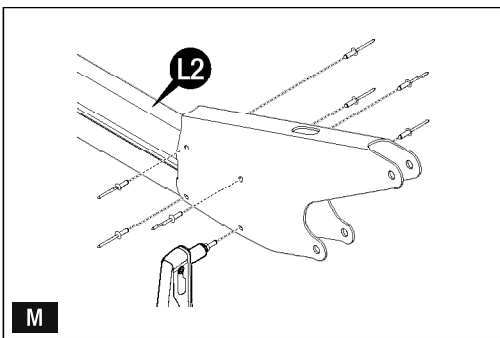
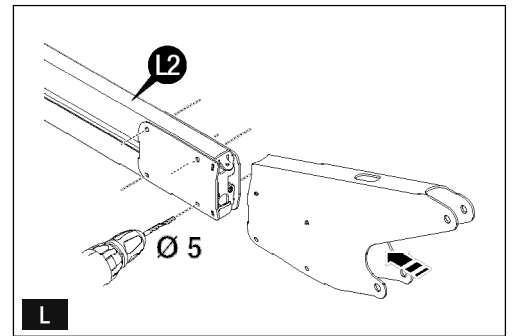
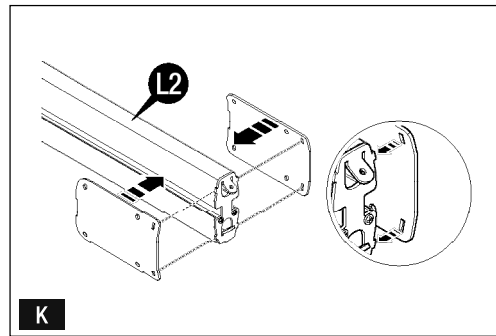
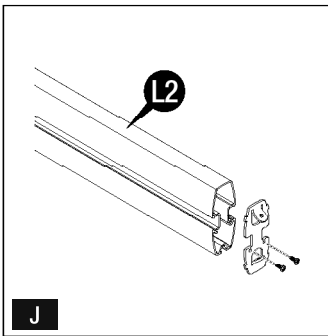
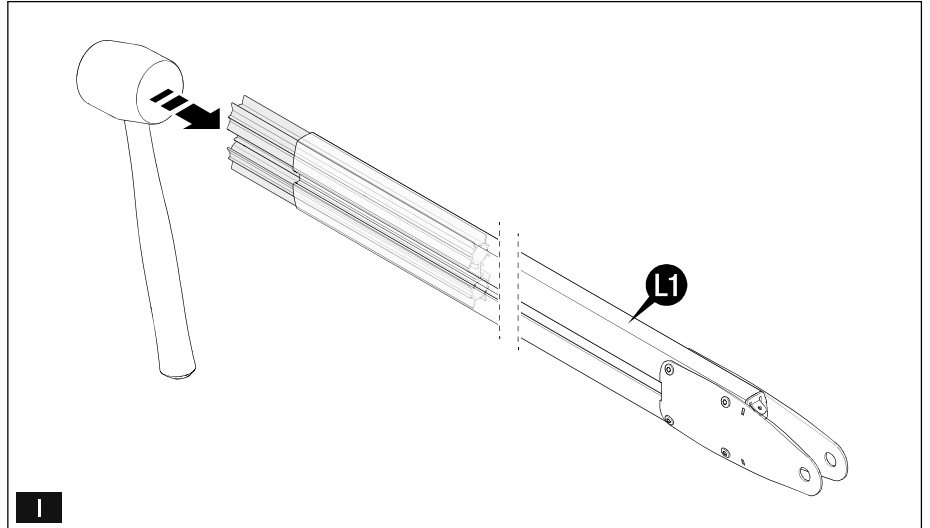
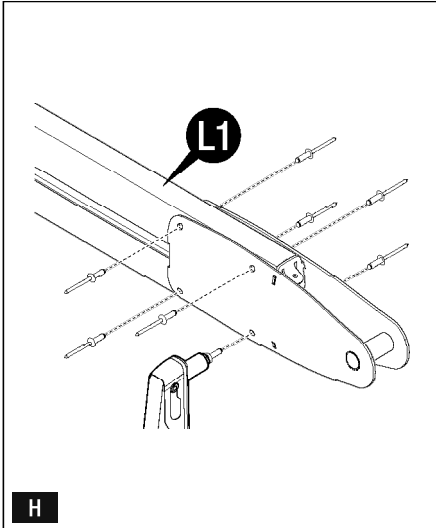
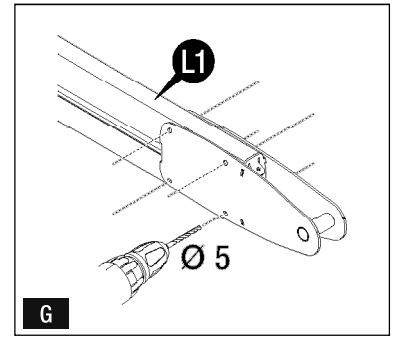
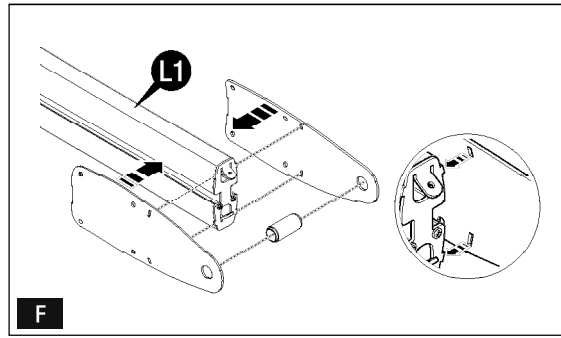
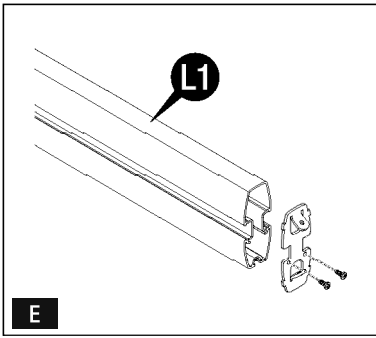
		③					
		< 2250	< 2500	< 2750	< 3250	< 3500	< 3800
②	2730	A	A	B	B	B	B
	2650	A	A	A	B	A	B
	2550	A	B	B	B	B	A
	2350	A	A	B	B	B	A
	2200	A	A	B	B	B	A
	2000	A	A	B	B	B	A



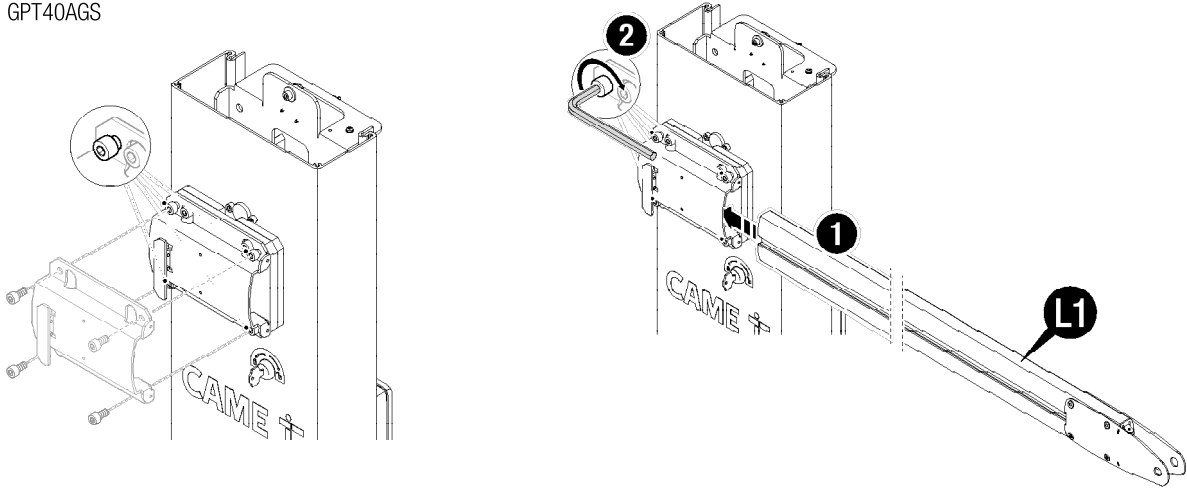
C



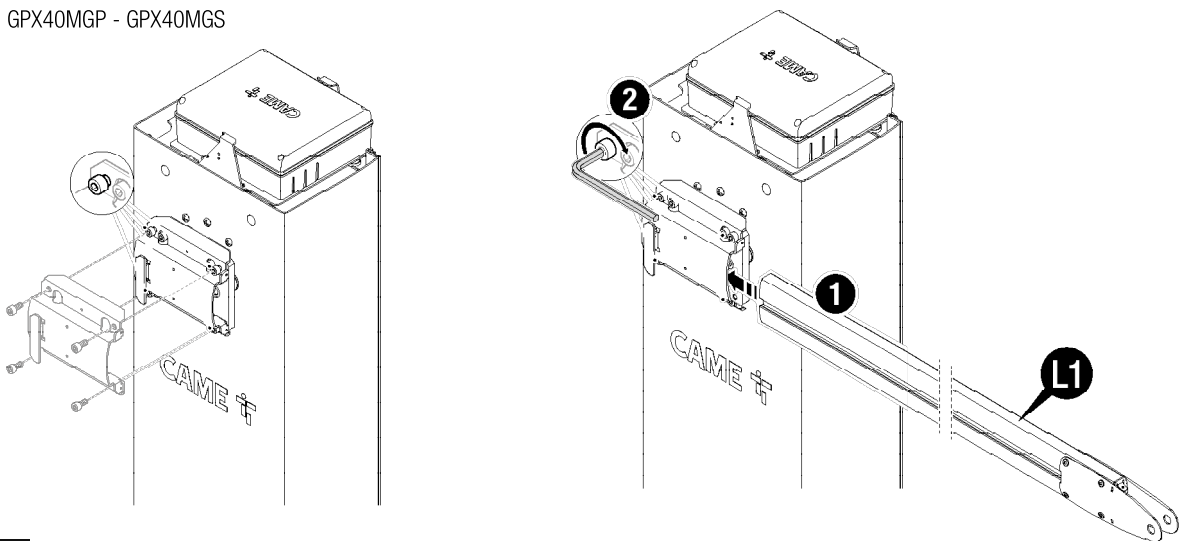
D



GPT40AGS

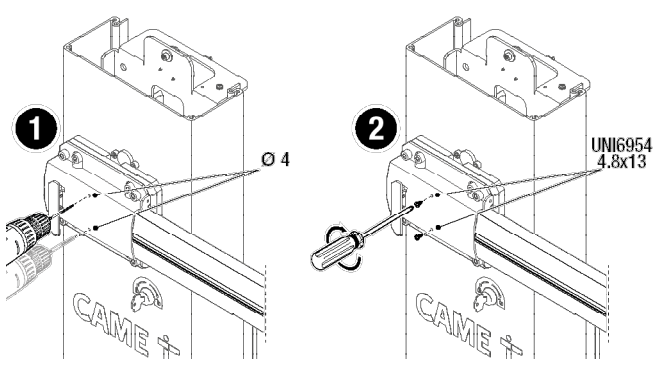


GPX40MGP - GPX40MGS



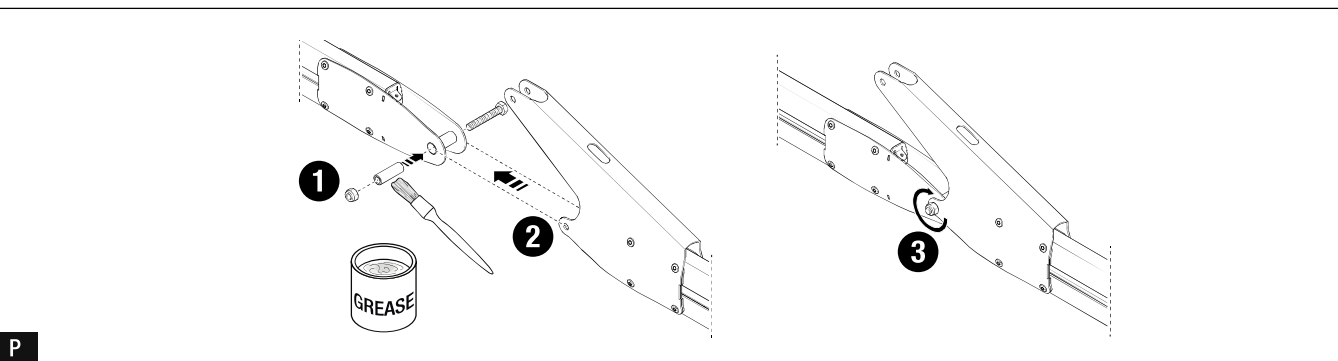
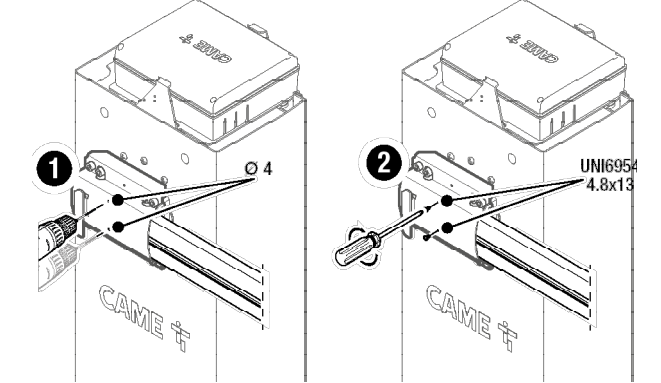
N

GPT40AGS



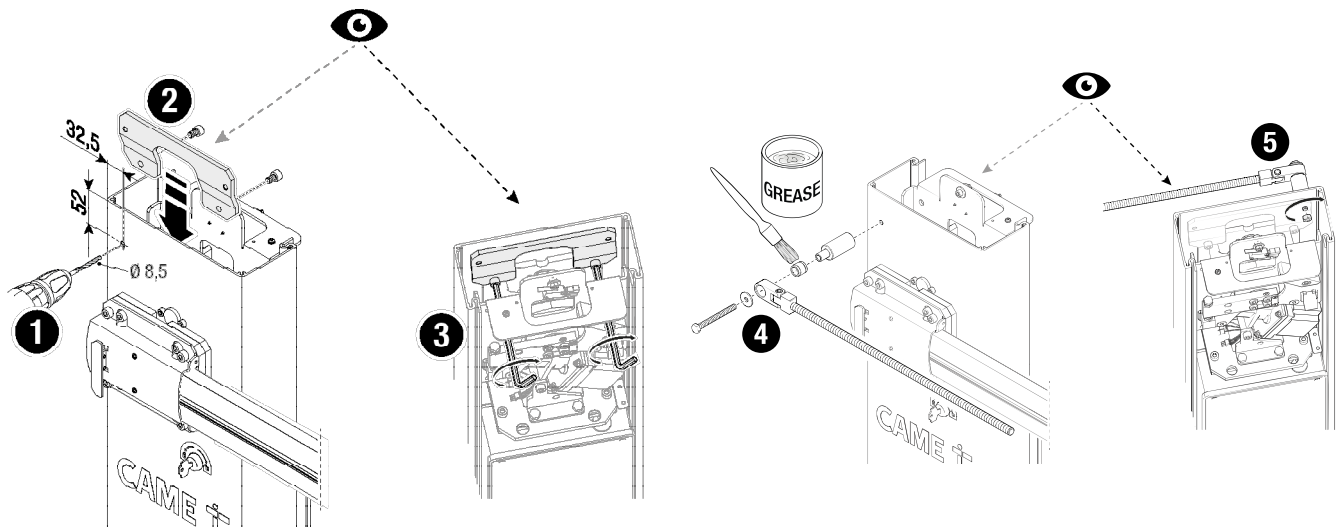
0

GPX40MGP - GPX40MGS

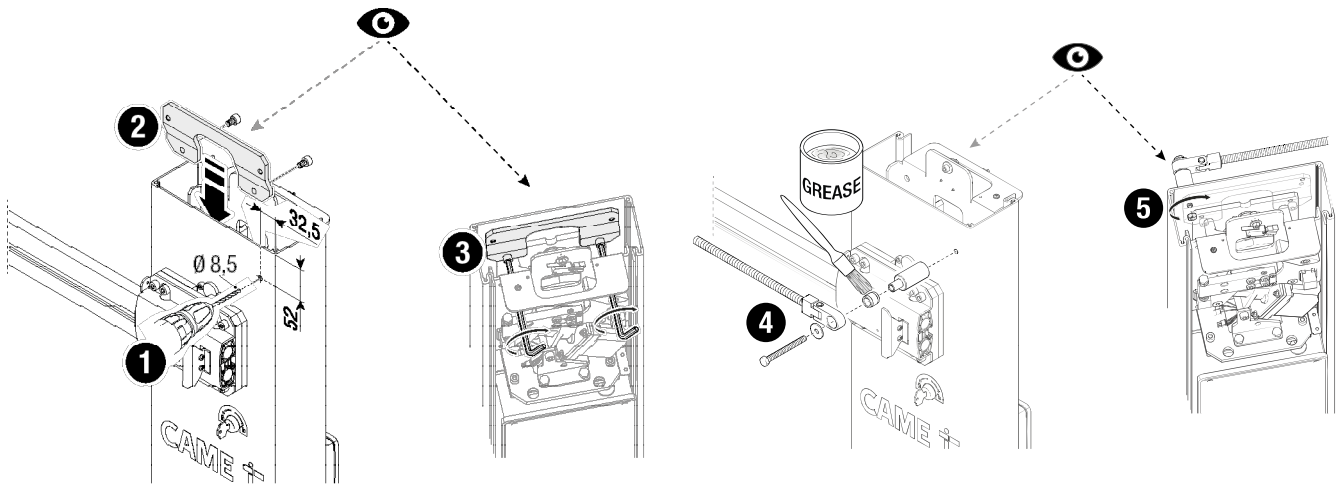


P

GPT40AGS

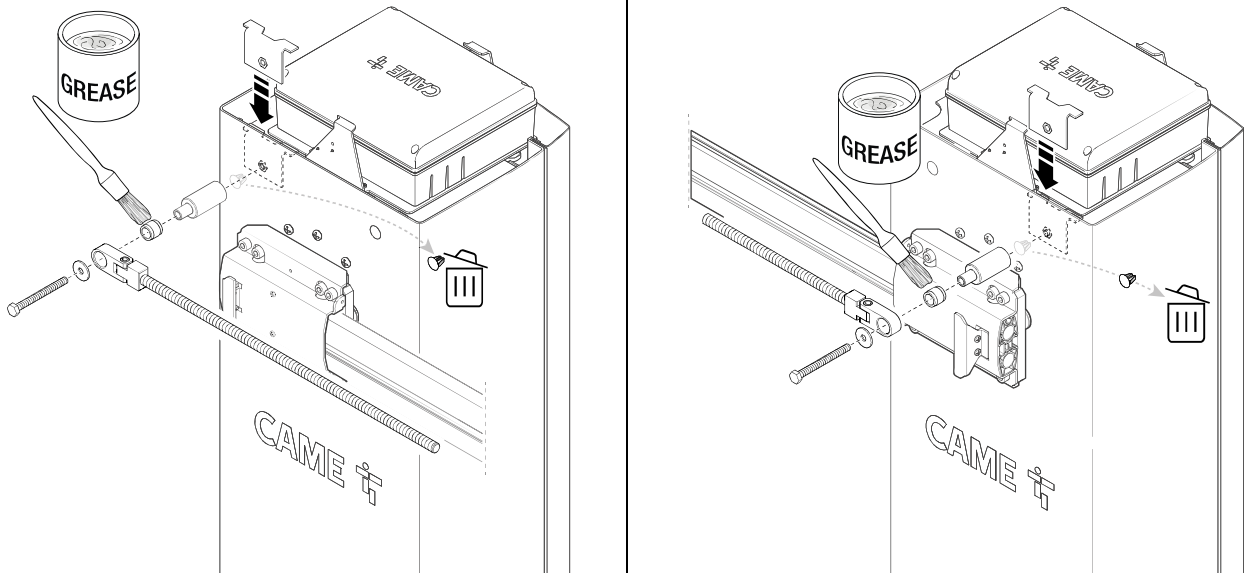


GPT40AGS

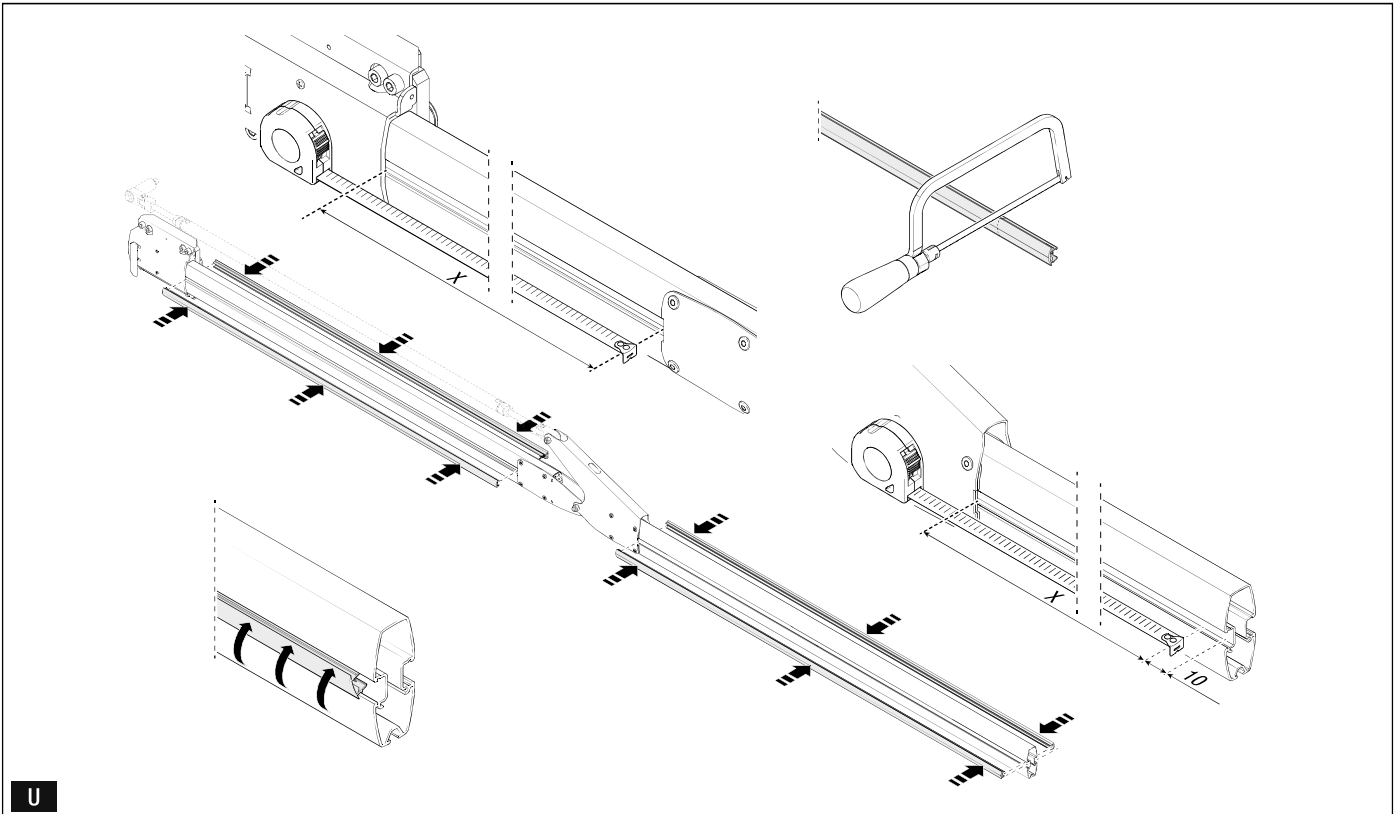
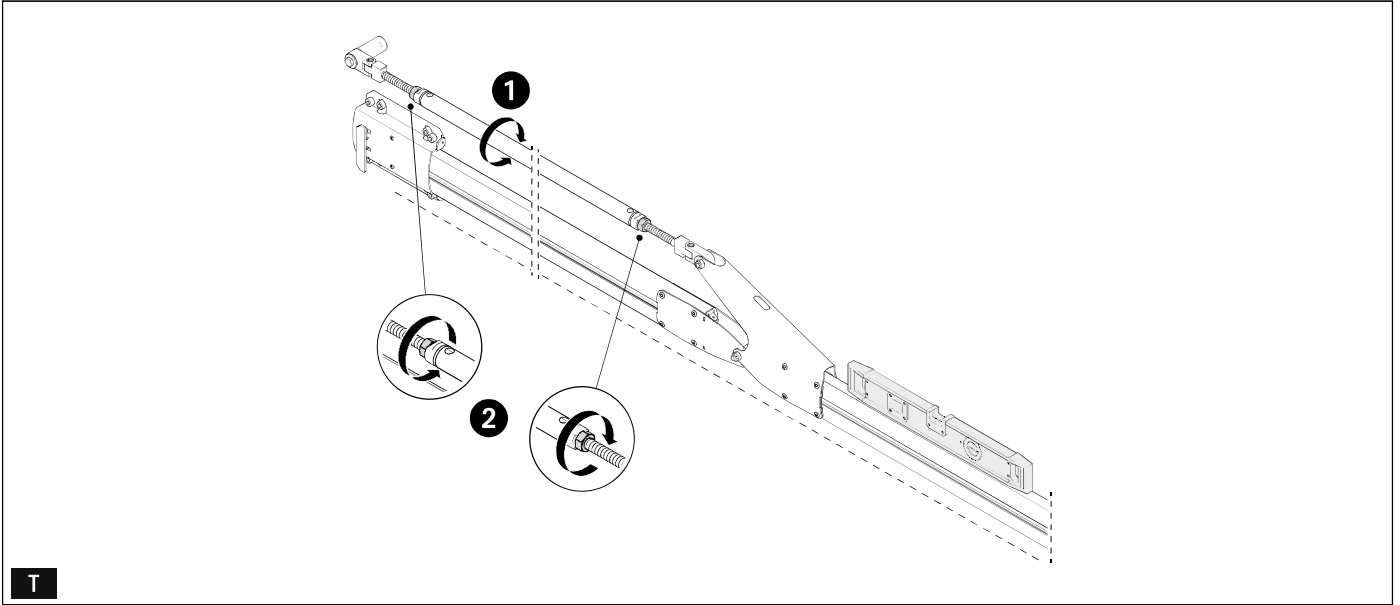
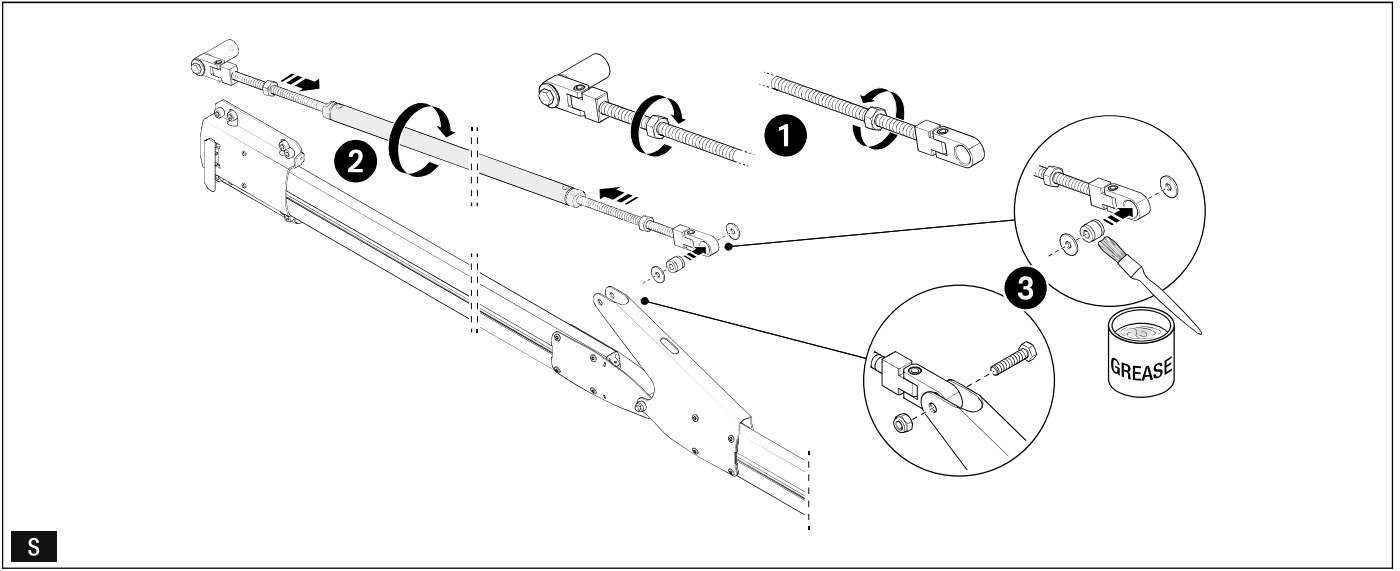


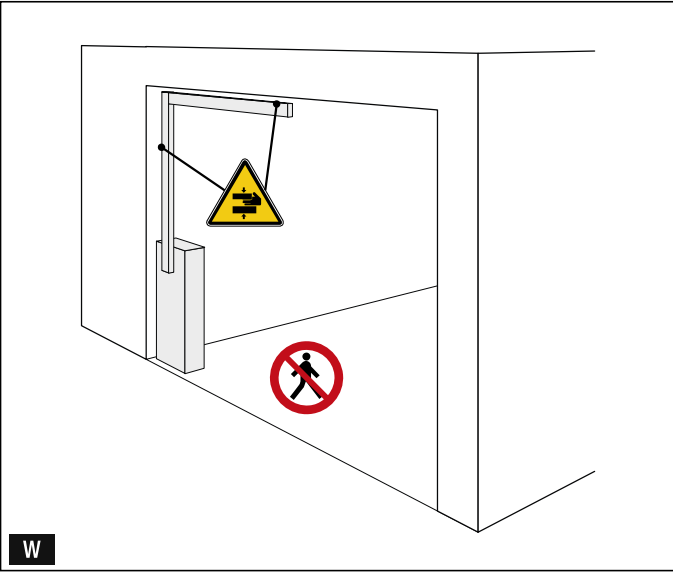
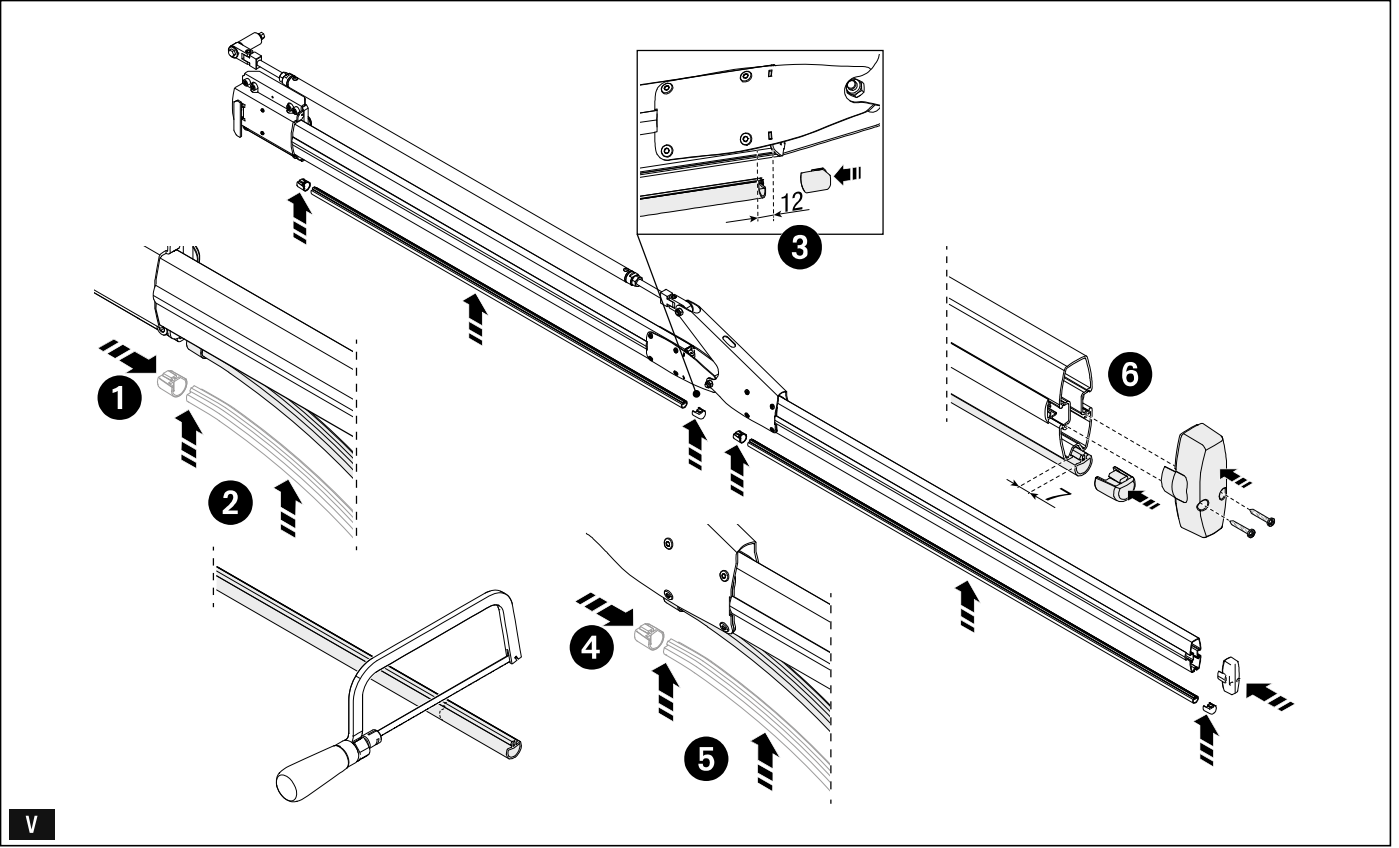
Q

GPX40MGP - GPX40MGS



R





Avvertenze generali per l'installatore

Il prodotto deve essere destinato solo all'uso per il quale è stato espressamente studiato e ogni altro uso è da considerarsi pericoloso.

Tutte le operazioni indicate in questo manuale devono essere effettuate esclusivamente da personale esperto e qualificato e nel pieno rispetto delle normative vigenti.

Durante tutte le fasi dell'installazione assicurarsi di operare fuori tensione.

A Descrizione delle parti

- 1 -Piastra per il fissaggio del distanziale
- 2 -Distanziale per lo snodo
- 3 -Snodo
- 4 -Tirante
- 5 -Dado per il blocco del tirante
- 6 -Tappo di chiusura per il profilo dell'asta
- 7 -Lamierini per la testa dell'asta
- 8 -Distanziale
- 9 -Lamiera sagomata per il fissaggio dello snodo
- 10 -Distanziali per il fissaggio della lamiera sagomata
- 11 -Viti UNI6954 4.8 x 13
- 12 -Tappi per il profilo in gomma
- 13 -Rivetti per il fissaggio dei lamierini all'asta

Limiti installativi GPT40AGS

Parametro velocità	A1 = 1	A1 = 2
Luce netta/Intermittenza lavoro	2 < 2,5 m / 80%	2 < 3,8 m / 100%
Altezza soffitto	2 < 2,5 m	2 < 2,73 m

⚠ È obbligatorio installare le molle di bilanciamento.

DISMISSIONE E SMALTIMENTO

Non disperdere nell'ambiente l'imballaggio e il dispositivo alla fine del ciclo di vita, ma smaltirli seguendo le norme vigenti nel paese di utilizzo del prodotto. I componenti riciclabili riportano simbolo e sigla del materiale.

I DATI E LE INFORMAZIONI INDICATE IN QUESTO MANUALE SONO DA RITENERSI SUSCETTIBILI DI MODIFICA IN QUALSIASI MOMENTO E SENZA OBBLIGO DI PREAVVISO.

LE MISURE, SE NON DIVERSAMENTE INDICATO, SONO IN MILLIMETRI.

Istruzioni originali

General precautions for installers

Only use this product for its intended purpose. Any other use is hazardous.

All operations indicated in this manual must be carried out exclusively by skilled and qualified personnel and in full compliance with the regulations in force.

Make sure the mains power supply is disconnected during all installation procedures.

A Description of parts

- 1 -Plate for fitting the spacer
- 2 -Spacer for the swivel
- 3 -Swivel
- 4 -Rod
- 5 -Nut for locking the rod
- 6 -Boom profile end cap
- 7 -Plates for boom head
- 8 -Spacer
- 9 -Shaped plate for fixing the swivel
- 10 -Spacers for fixing the shaped plate
- 11 -Screws UNI6954 4.8 x 13
- 12 -Rubber profile caps
- 13 -Rivets for fixing the plates to the boom

GPT40AGS installation limits

Speed parameter	A1 = 1	A1 = 2
Net clearance / duty-cycle intermittenza	2 < 2.5 m / 80%	2 < 3.8 m / 100%
Ceiling height	2 < 2.5 m	2 < 2.73 m

⚠ Fitting the balancing springs is mandatory.

DISMANTLING AND DISPOSAL

Dispose of the packaging and the device responsibly at the end of its life cycle, in compliance with the laws in force in the country where the product is used. The recyclable components are marked with a symbol and the material ID marker.

THE DATA AND INFORMATION IN THIS MANUAL MAY BE CHANGED AT ANY TIME AND WITHOUT NOTICE.

THE MEASUREMENTS, UNLESS OTHERWISE STATED, ARE IN MILLIMETRES.

Translation of the original instructions

Instructions générales pour l'installateur

Ce produit ne devra être destiné qu'à l'utilisation pour laquelle il a été expressément conçu et toute autre utilisation est à considérer comme dangereuse.

Toutes les opérations indiquées dans ce manuel ne doivent être exécutées que par du personnel qualifié et dans le plein respect des normes en vigueur.

S'assurer, durant toutes les phases d'installation, que l'automatisme est bien hors tension.

A Description des parties

- 1 -Plaque de fixation de l'entretoise
- 2 -Entretoise pour la rotule
- 3 -Rotule
- 4 -Tirant
- 5 -Écrou de blocage du tirant
- 6 -Couvercle pour profilé de lisse
- 7 -Plaquettes pour tête de lisse
- 8 -Entretoise
- 9 -Tôle profilée pour la fixation de la rotule
- 10 -Entretoises pour la fixation de la tôle profilée
- 11 -Vis UNI6954 4.8 x 13
- 12 -Capuchons pour profilé en caoutchouc
- 13 -Rivets pour la fixation des plaques sur la lisse

Limites d'installation GPT40AGS

Paramètre vitesse	A1 = 1	A1 = 2
Ouverture libre/Intermittence fonctionnement	2 < 2,5 m / 80 %	2 < 3,8 m / 100 %
Hauteur plafond	2 < 2,5 m	2 < 2,73 m

⚠ L'installation des ressorts d'équilibrage est obligatoire.

MISE AU REBUT ET ÉLIMINATION

Ne pas jeter l'emballage et le dispositif dans la nature au terme du cycle de vie de ce dernier, mais les éliminer selon les normes en vigueur dans le pays où le produit est utilisé. Le symbole et le sigle du matériau figurent sur les composants recyclables.

LE CONTENU DE CE MANUEL EST SUSCEPTIBLE DE SUBIR DES MODIFICATIONS À TOUT MOMENT ET SANS AUCUN PRÉAVIS. LES DIMENSIONS SONT EXPRIMÉES EN MILLIMÈTRES, SAUF INDICATION CONTRAIRE.

Traduction des instructions originales

Общие предупреждения для монтажника

Это изделие должно использоваться исключительно по назначению. Использование не по назначению считается опасным.

Все описанные в этом руководстве операции должны выполняться исключительно квалифицированным и опытным персоналом и в полном соответствии с действующим законодательством.

Убедитесь в отсутствии напряжения перед каждым этапом монтажных работ.

A Описание компонентов

- 1 -Основание для крепления проставки
- 2 -Проставка для шарнира
- 3 -Шарнир
- 4 -Тяга
- 5 -Гайка для блока тяги
- 6 -Заглушка стрелы
- 7 -Тонкие пластины для головки стрелы
- 8 -Проставка
- 9 -Профилированная пластина для крепления шарнира
- 10 -Проставки для крепления профилированной пластины
- 11 -Винты UNI6954 4,8 x 13
- 12 -Заглушки для резинового профиля
- 13 -Заклепки для крепления тонких пластин к стреле

Пределы установки GPT40AGS

Параметры скорости	A1 = 1	A1 = 2
Ширина просвета/Интенсивность работы	2 < 2,5 м / 80 %	2 < 3,8 м / 100 %
Высота потолка	2 < 2,5 м	2 < 2,73 м

⚠ Необходимо установить балансирующие пружины.

УТИЛИЗАЦИЯ

Не выбрасывайте упаковку и устройство совместно с бытовыми отходами. Утилизируйте их в соответствии с требованиями законодательства, действующего в стране установки изделия. Пригодные для повторного использования компоненты отмечены специальным символом с обозначением материала.

СОДЕРЖАНИЕ ЭТОГО РУКОВОДСТВА МОЖЕТ БЫТЬ ИЗМЕНЕНО В ЛЮБОЕ ВРЕМЯ БЕЗ ПРЕДВАРИТЕЛЬНОГО УВЕДОМЛЕНИЯ. ВСЕ РАЗМЕРЫ ПРИВЕДЕНЫ В МИЛЛИМЕТРАХ, ЕСЛИ НЕ УКАЗАНО ИНОЕ. Перевод оригинальных инструкций



CAME.COM

CAME S.P.A.

Via Martiri della Libertà, 15
31030 Dosson di Casier
Treviso - Italy
Tel. (+39) 0422 4940
Fax (+39) 0422 4941