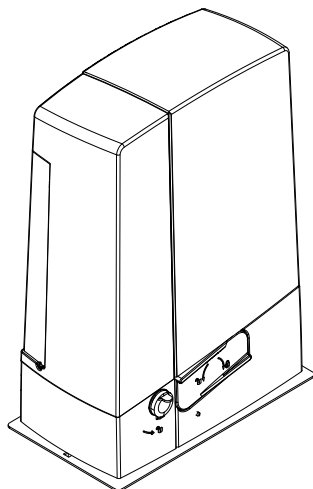




**Automatisme pour portails coulissants
Série BXV Rapid**

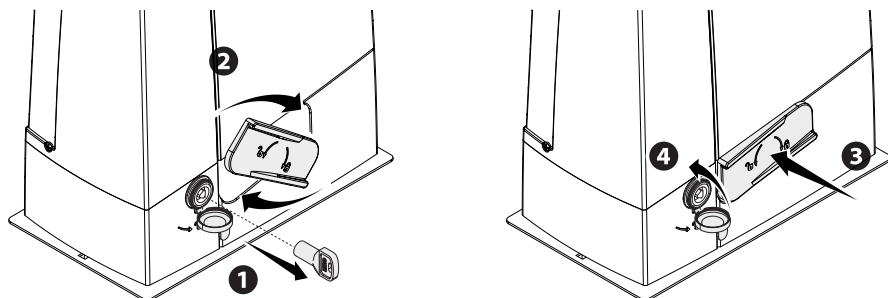
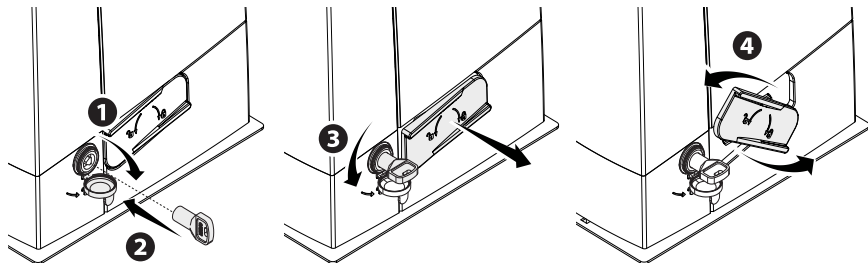
FA01719-FR



**BXV04AGF / BXV06AGF / BXV10AGF
BXV06RGF / BXV10RGF**

MANUEL D'INSTALLATION

FR Français



ATTENTION ! Consignes de sécurité importantes.

Suivre toutes les instructions étant donné qu'une installation incorrecte peut provoquer de graves lésions.

Avant toute opération, lire également les instructions générales réservées à l'utilisateur.

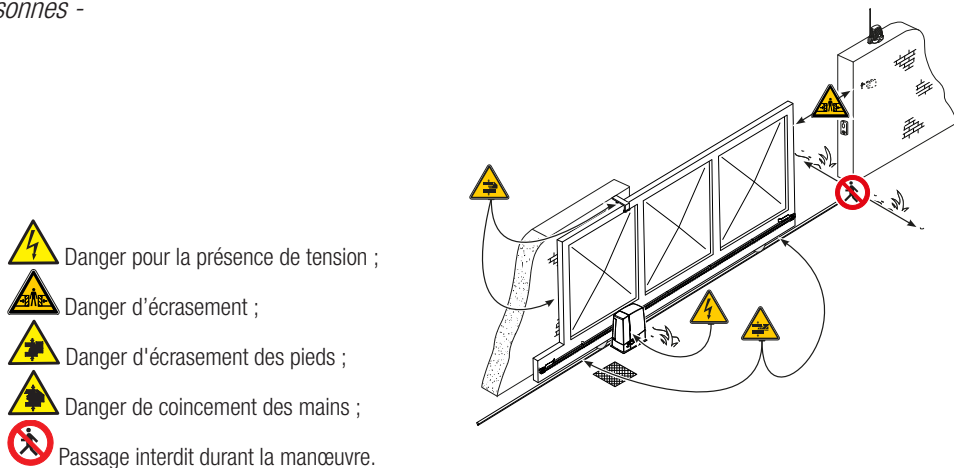
Ce produit ne devra être destiné qu'à l'utilisation pour laquelle il a été expressément conçu. Toute autre utilisation est à considérer comme dangereuse. Came S.p.A. décline toute responsabilité en cas de dommages provoqués par des utilisations impropres, incorrectes ou déraisonnables. • Le produit dont il est question dans ce manuel est défini, conformément à la Directive Machines 2006/42/CE, comme une « quasi-machine ». Une « quasi-machine » est, par définition, un ensemble qui constitue presque une machine, mais qui ne peut assurer à lui seul une application définie. Les quasi-machines sont uniquement destinées à être incorporées ou assemblées à d'autres machines ou à d'autres quasi-machines ou équipements en vue de constituer une machine à laquelle s'applique la Directive 2006/42/CE. L'installation finale doit être conforme à la Directive européenne 2006/42/CE et aux normes européennes de référence. Pour ces motifs, toutes les opérations indiquées dans ce manuel ne doivent être exécutées que par du personnel qualifié • Le producteur décline toute responsabilité en cas d'utilisation de produits non originaux, ce qui implique en outre l'annulation de la garantie • Conserver ce manuel dans le dossier technique avec les manuels des autres dispositifs utilisés pour la réalisation du système d'automatisme • S'assurer que la température du lieu d'installation correspond à celle indiquée sur l'automatisme • La position des câbles, la pose, la connexion et l'essai doivent être réalisés selon les règles de l'art et conformément aux normes et lois en vigueur • Si le câble d'alimentation est endommagé, son remplacement doit être effectué par le fabricant, ou par son service d'assistance technique agréé, ou par une personne dûment qualifiée afin de prévenir tout risque • S'assurer, durant toutes les phases d'installation, que l'automatisme est bien hors tension • L'automatisme peut être utilisé sur un portail intégrant un portillon uniquement s'il peut être actionné avec le portillon en position de sécurité • S'assurer que l'actionnement du portail ne provoque aucun coincement avec les parties fixes présentes tout autour • Avant d'installer l'automatisme, s'assurer des bonnes conditions mécaniques du portail, contrôler qu'il est bien équilibré et qu'il se ferme correctement : en cas d'évaluation négative, ne procéder à l'installation qu'après avoir effectué la mise en sécurité conforme • Contrôler que le portail est stable, qu'il s'ouvre et se ferme correctement et que les roues sont en bon état et bien lubrifiées. • Contrôler que le rail est solidement fixé au sol, entièrement en surface et qu'il ne présente aucune irrégularité pouvant empêcher le mouvement du portail • Contrôler que les rails de guidage supérieurs ne provoquent aucun frottement • S'assurer de la présence d'un fin de course d'ouverture et de fermeture • Installer l'automatisme sur une surface résistante et à l'abri des chocs • S'assurer en outre de la présence de butées mécaniques appropriées • En cas d'installation de l'automatisme à une hauteur inférieure à 2,5 m par rapport au sol ou par rapport à un autre niveau d'accès, évaluer la nécessité d'éventuels dispositifs de protection et/ou d'avertissement • Ne pas installer l'automatisme dans le sens inverse ou sur des éléments qui pourraient se plier sous son poids. Si nécessaire, renforcer les points de fixation • Ne pas installer l'automatisme sur des vantaux non positionnés sur une surface plane • S'assurer que les éventuels dispositifs d'arrosage de la pelouse ne peuvent pas mouiller l'automatisme de bas en haut • Les éventuels risques résiduels doivent être signalés à l'utilisateur final par le biais

de pictogrammes spécifiques bien en vue qu'il faudra lui expliquer • Délimiter soigneusement la zone afin d'en éviter l'accès aux personnes non autorisées, notamment aux mineurs et aux enfants • Les signaux d'avertissement (ex. : plaquette du portail) doivent être appliqués dans des endroits spécifiques et bien en vue • Adopter des mesures de protection contre tout danger mécanique lié à la présence de personnes dans le rayon d'action de l'appareil (ex. : éviter l'écrasement des doigts entre la crémaillère et le pignon) • Les câbles électriques doivent passer à travers les passe-câbles et ne doivent pas entrer en contact avec des parties pouvant devenir chaudes durant l'utilisation (moteur, transformateur, etc.) • Prévoir sur le réseau d'alimentation, conformément aux règles d'installation, un dispositif de déconnexion omnipolaire spécifique pour le sectionnement total en cas de surtension catégorie III • Tous les dispositifs de commande et de contrôle doivent être installés à au moins 1,85 m du périmètre de la zone d'actionnement du portail piétons, ou bien en des points inaccessibles de l'extérieur à travers le portail • Tous les interrupteurs en modalité « action maintenue » doivent être positionnés à l'écart des parties en mouvement mais dans des endroits permettant de bien voir les vantaux en mouvement ainsi que les zones de passage et les sorties de véhicules • À défaut d'actionnement par badge, les dispositifs de commande doivent en outre être installés à une hauteur minimum de 1,5 m et être inaccessibles au public • Pour passer le test des forces d'impact, utiliser un bord sensible approprié, correctement installé et effectuer les réglages nécessaires • Avant de livrer l'installation à l'utilisateur, en contrôler la conformité à la Directive Machines 2006/42/CE. S'assurer que l'automatisme a bien été réglé comme il faut et que les dispositifs de sécurité, de protection et de débrayage manuel fonctionnent correctement • Appliquer une étiquette durable, près de l'élément d'actionnement, indiquant le mode d'emploi du mécanisme de débrayage manuel • Il est recommandé de remettre à l'utilisateur final tous les manuels d'utilisation des produits composant la machine finale. • Le produit, dans l'emballage d'origine du fabricant, ne peut être transporté qu'à l'intérieur (wagons de chemin de fer, conteneurs, véhicules fermés). • En cas de dysfonctionnement du produit, cesser de l'utiliser et contacter le centre SAV agréé.




📖 La data de fabrication est indiquée dans le lot de production imprimé sur l'étiquette du produit. Si nécessaire, nous contacter à l'adresse <https://www.came.com/global/en/contact-us>.

📖 Les conditions générales de vente figurent dans les catalogues de prix officiels Came.

- La figure suivante indique les principaux points potentiellement dangereux pour les personnes -



LÉGENDE

-  Ce symbole indique des parties à lire attentivement.
-  Ce symbole indique des parties concernant la sécurité.
-  Ce symbole indique ce qui doit être communiqué à l'utilisateur.

Les dimensions sont exprimées en millimètres, sauf indication contraire.

DESCRIPTION

Automatisme avec carte électronique, dispositif de contrôle du mouvement, détection d'obstacle et fins de course mécaniques, pour portails coulissants jusqu'à 1000 kg et 20 m de longueur.

UTILISATION PRÉVUE

L'automatisme a été conçu pour motoriser des portails coulissants à usage résidentiel ou collectif.

 Toute installation et toute utilisation autres que celles qui sont indiquées dans ce manuel sont interdites.

LIMITES D'UTILISATION

Type	BXV04AGF	BXV06AGF BXV06RGF	BXV10AGF BXV10RGF
Longueur max. vantail (m)	14	18	20
Poids max. vantail (Kg)	400	600	1000
Module pignon	4	4	4

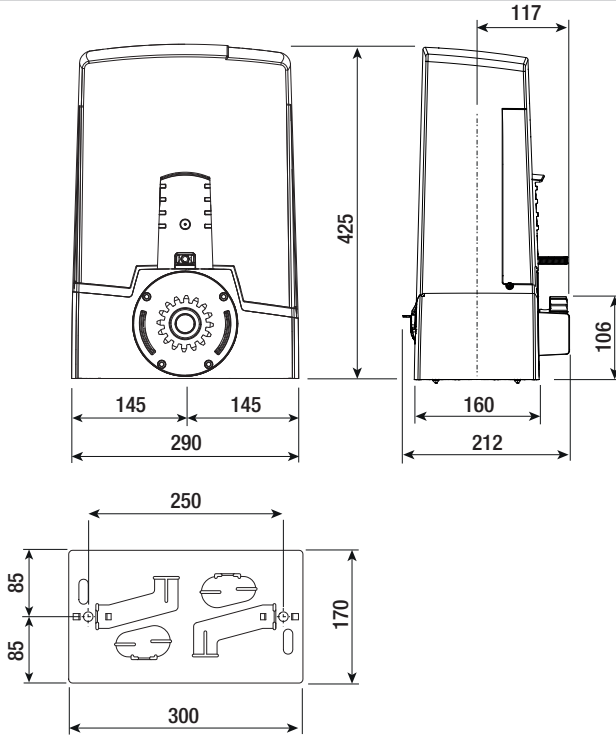
DONNÉES TECHNIQUES

Type	BXV04AGF	BXV06AGF	BXV10AGF	BXV06RGF	BXV10RGF
Degré de protection (IP)	44	44	44	44	44
Alimentation (V - 50/60 Hz)	230 AC	230 AC	230 AC	120 AC	120 AC
Alimentation moteur (V)	24 DC	24 DC	24 DC	24 DC	24 DC
Consommation en mode veille (W)	5,5	5,5	5,5	5,5	5,5
Consommation en mode veille avec module RGP1 (W)	0,5	0,5	0,5	0,5	0,5
Puissance max. (W)	240	240	360	240	360
Intermittence/Fonctionnement	SERVICE INTENSIF	SERVICE INTENSIF	SERVICE INTENSIF	SERVICE INTENSIF	SERVICE INTENSIF
Température de fonctionnement (°C)	-20 ÷ +55	-20 ÷ +55	-20 ÷ +55	-20 ÷ +55	-20 ÷ +55
Poussée (N)	250	330	450	330	450
Vitesse de manœuvre max. (m/min)	22	20	20	20	20
Classe de l'appareil	I	I	I	I	I
Poids (Kg)	10	11,5	12	11,5	12
Température de stockage (°C)*	-20 ÷ +70	-20 ÷ +70	-20 ÷ +70	-20 ÷ +70	-20 ÷ +70
Durée de vie moyenne (Cycles)**	150000	150000	150000	150000	150000

(*) Avant l'installation, le produit doit être maintenu à température ambiante en cas de stockage ou de transport à des températures très basses ou très élevées.

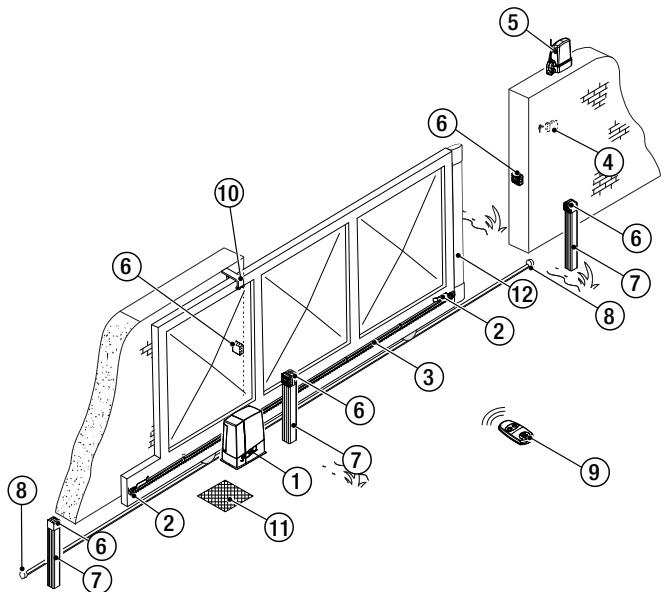
(**) La durée de vie moyenne du produit indiquée est à considérer comme étant purement indicative et estimée en tenant compte des conditions normales d'utilisation, ainsi que d'une installation et d'un entretien corrects du produit, conformément aux instructions du manuel technique CAME. Cette donnée est en outre sensiblement influencée par d'autres facteurs variables tels que, à titre d'exemple et sans s'y limiter, les conditions climatiques et environnementales. La durée de vie moyenne du produit ne doit pas être confondue avec sa garantie.

DIMENSIONS



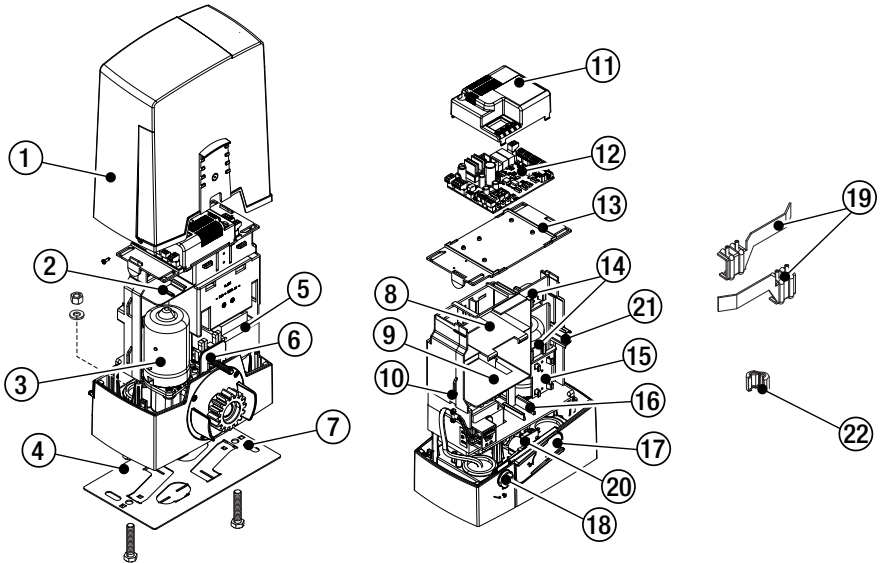
INSTALLATION STANDARD

1. Automatisme
2. Ailettes de fin de course
3. Crémaillère
4. Sélecteur
5. Clignotant
6. Photocellules
7. Colonnes pour photocellules
8. Butée d'arrêt
9. Émetteur
10. Patins de guidage
11. Boîtier de dérivation
12. Bord sensible



DESCRIPTION DES PARTIES

1. Couvercle
2. Logement pour chargeur de batteries RLB
3. Motoréducteur
4. Plaque de fixation
5. Transformateur
6. Fin de course mécanique
7. Orifice de passage du câble de déblocage
8. Logement pour capteurs SMA
9. Logement pour 2 batteries de secours
10. Support pour cartes
11. Couvercle de protection de la carte
12. Carte électronique
13. Support pour carte électronique
14. Logement pour module UR042
15. Logement pour module RGP1
16. Logement pour thermostat avec cartouche chauffante
17. Levier de déblocage
18. Serrure
19. Ailettes de fin de course
20. Micro-interrupteur de sécurité
21. Logement pour module RGSM001/S
22. Ferrite



INSTRUCTIONS GÉNÉRALES POUR L'INSTALLATION

△ L'installation doit être effectuée par du personnel qualifié et dans le plein respect des normes en vigueur.

CONTRÔLES PRÉLIMINAIRES

- △ Avant d'installer l'automatisme, il faut :
- contrôler que les patins de guidage supérieurs ne provoquent aucun frottement ;
 - s'assurer de la présence d'une butée d'arrêt mécanique aussi bien à l'ouverture qu'à la fermeture ;
 - s'assurer que le point de fixation du motoréducteur est à l'abri de tout choc et que la surface de fixation est bien solide ;
 - prévoir des tuyaux et des conduites pour le passage des câbles électriques afin de les protéger contre la détérioration mécanique

TYPE ET SECTION MINIMALE DES CÂBLES

Connexion	longueur câble	
	< 20 m	20 < 30 m
Alimentation carte électronique 230 VAC (1P+N+PE)	3G x 1,5 mm ²	3G x 2,5 mm ²
Dispositifs de signalisation	2 x 0,5 mm ²	
Dispositifs de commande	2 x 0,5 mm ²	
Dispositifs de sécurité (photocellules)	(TX = 2 x 0,5 mm ²) (RX = 2 x 0,5 mm ²)	

📖 En cas d'alimentation en 230 V et d'une utilisation en extérieur, adopter des câbles H05RN-F conformes à la norme 60245 IEC 57 (IEC) ; en intérieur, utiliser par contre des câbles H05VV-F conformes à la norme 60227 IEC 53 (IEC). Pour les alimentations jusqu'à 48 V, il est possible d'utiliser des câbles FROR 20-22 II conformes à la norme EN 50267-2-1 (CEI).

📖 Pour la connexion de l'antenne, utiliser un câble RG58 (jusqu'à 5 m).

📖 Pour la connexion vis-à-vis et CRP, utiliser un câble UTP CAT5 (jusqu'à 1000 m).

📖 Si la longueur des câbles ne correspond pas aux valeurs indiquées dans le tableau, déterminer la section des câbles en fonction de l'absorption effective des dispositifs connectés et selon les prescriptions de la norme CEI EN 60204-1.

📖 Pour les connexions prévoyant plusieurs charges sur la même ligne (séquentielles), les dimensions indiquées dans le tableau doivent être réévaluées en fonction des absorptions et des distances effectives. Pour les connexions de produits non indiqués dans ce manuel, considérer comme valable la documentation jointe à ces derniers.

INSTALLATION

△ Les illustrations suivantes ne sont que des exemples étant donné que l'espace pour la fixation de l'automatisme et des accessoires varie en fonction de la zone d'installation. C'est donc l'installateur qui doit choisir la solution la plus indiquée.

POSE DES GAINES ANNELÉES

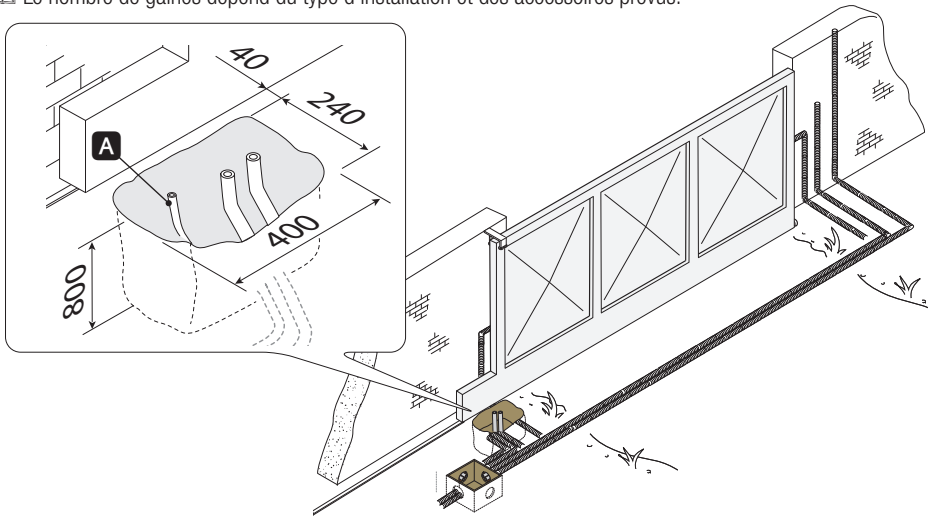
Creuser la fosse pour le coffrage.

Préparer les gaines annelées pour les raccordements issus du boîtier de dérivation.

Il est conseillé de prévoir un tuyau annelé Ø 40 mm pour la connexion du motoréducteur et des tuyaux Ø 25 mm pour les accessoires.

Prévoir un tuyau de Ø 20 mm pour l'éventuel passage du câble de déblocage de l'extérieur.

📖 Le nombre de gaines dépend du type d'installation et des accessoires prévus.

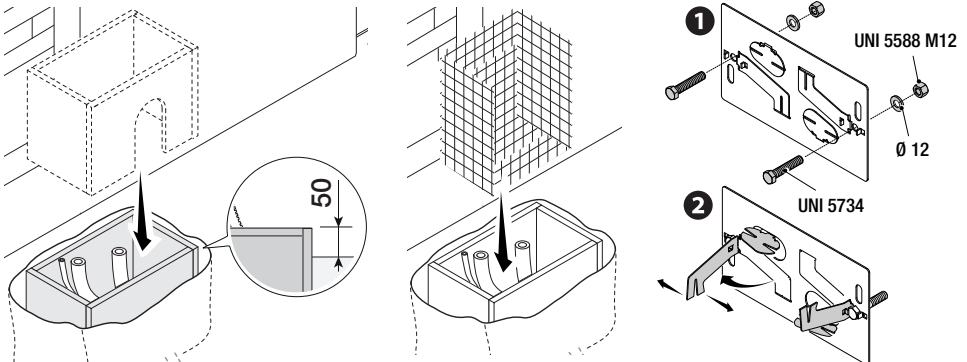


POSE DE LA PLAQUE DE FIXATION

Préparer un coffrage plus grand que la plaque de fixation et l'introduire dans le trou. Le coffrage doit dépasser de 50 mm du sol.

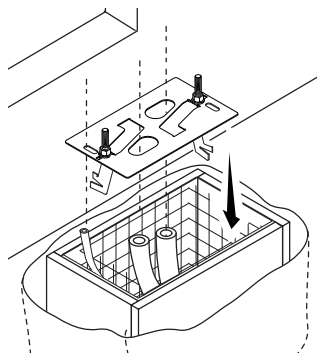
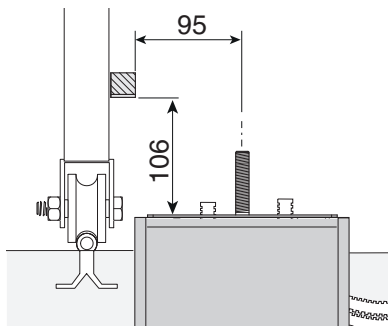
Insérer une grille en fer dans la tourelle pour armer le ciment.

Introduire les vis dans la plaque de fixation et les bloquer à l'aide des rondelles et des écrous. Extraire les agrafes préformées à l'aide d'un tournevis ou d'une pince.



En présence de la crémaillère, positionner la plaque de fixation en respectant les dimensions indiquées sur le dessin.

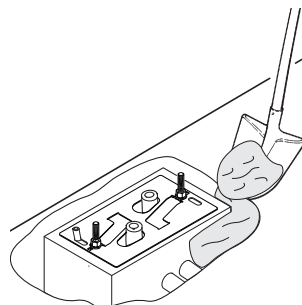
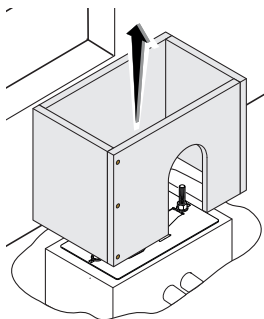
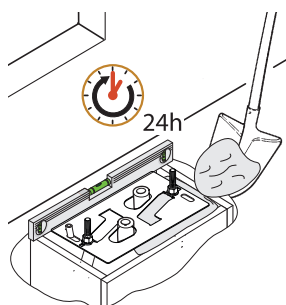
Attention ! Les tuyaux doivent passer à travers les trous prévus.



Remplir le coffrage de ciment, la plaque doit être parfaitement nivelée et avec le filet des vis totalement en surface.

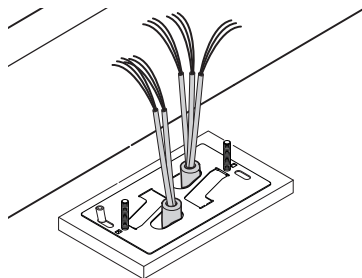
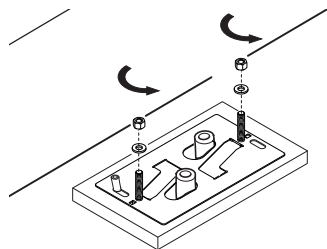
Attendre que le tout se solidifie pendant au moins 24 heures.

Enlever le coffrage et remplir de terre le trou autour du bloc de ciment.



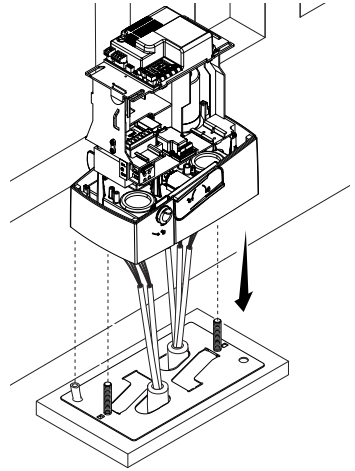
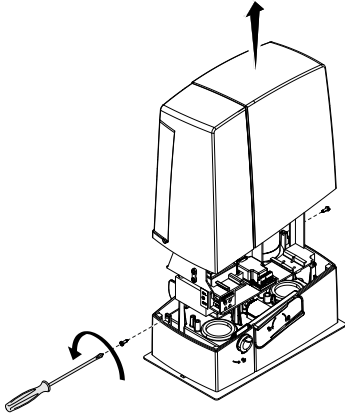
Enlever les écrous et les rondelles des vis.

Introduire les câbles électriques dans les gaines jusqu'à ce qu'ils sortent d'environ 600 mm.

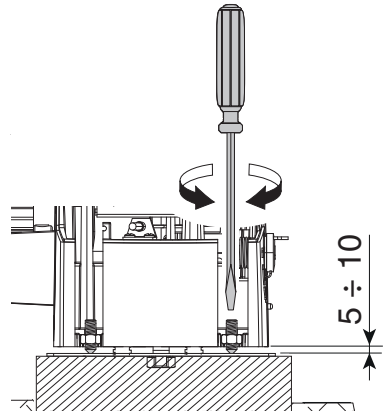
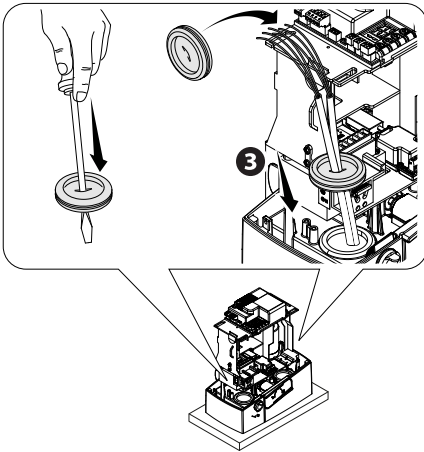


PRÉPARATION DU MOTORÉDUCTEUR

Enlever le couvercle du motoréducteur en dévissant les vis latérales.
Positionner le motoréducteur sur la plaque de fixation.
Attention ! Les câbles électriques doivent passer sous le carter du motoréducteur.



Percer le passe-câble, y faire passer les câbles et l'installer dans son logement.
Soulever le motoréducteur de 5 à 10 mm de la plaque en intervenant sur les pieds filetés afin de permettre, par la suite, les éventuels réglages entre pignon et crémaillère.

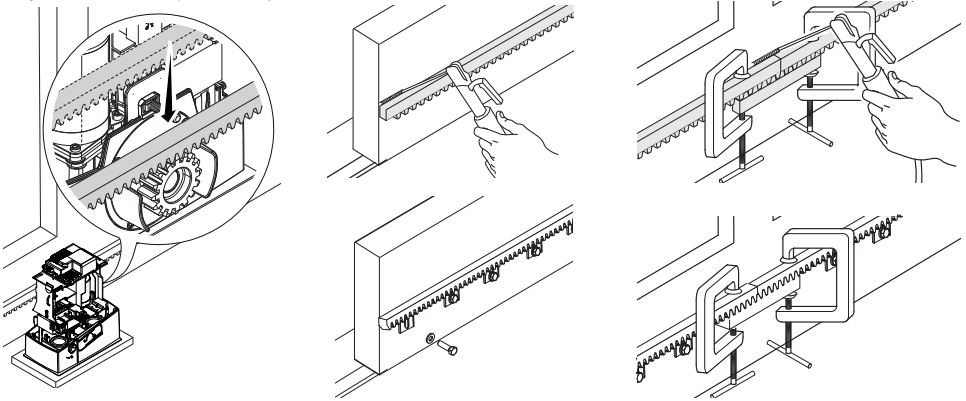


FIXATION DE LA CRÉMAILLÈRE

Si la crémaillère existe déjà, régler directement la distance d'accouplement pignon-crémaillère ou bien effectuer la fixation :

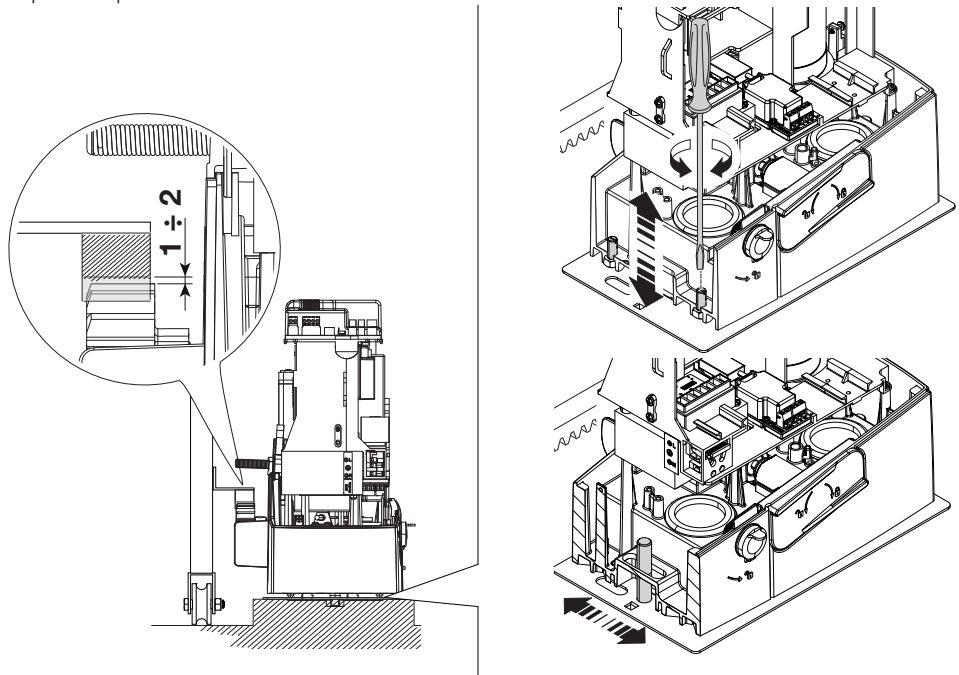
- débloquer le motoréducteur (voir paragraphe DÉBLOCAGE DU MOTORÉDUCTEUR) ;
- poser la crémaillère sur le pignon du motoréducteur ;
- souder ou fixer la crémaillère au portail sur toute sa longueur.

Pour l'assemblage des modules de la crémaillère, positionner un morceau de rebut de cette dernière sous le point de jonction et le bloquer au moyen de deux mors.



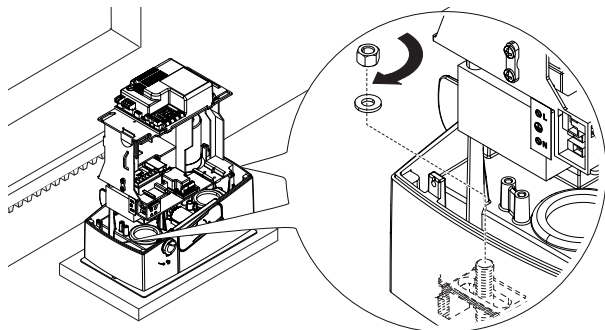
RÉGLAGE DE L'ACCOUPEMENT PIGNON-CRÉMAILLÈRE

Ouvrir et fermer le portail manuellement et régler la distance de l'accouplement pignon-crémaillère à l'aide des pieds filetés (réglage vertical) et des fentes (réglage horizontal). Ces opérations permettent d'éviter que le poids du portail ne pèse sur l'automatisme.



FIXATION DU MOTORÉDUCTEUR

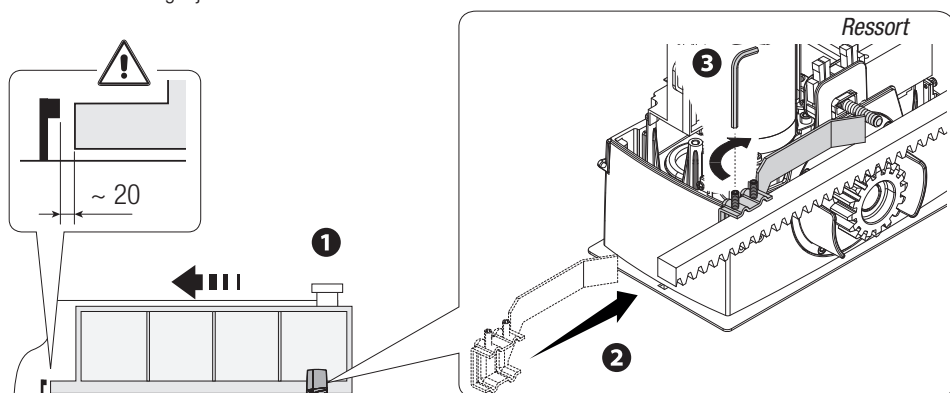
Au terme du réglage, fixer le motoréducteur à la plaque à l'aide des rondelles et des écrous.



DÉTERMINATION DES POINTS DE FIN DE COURSE

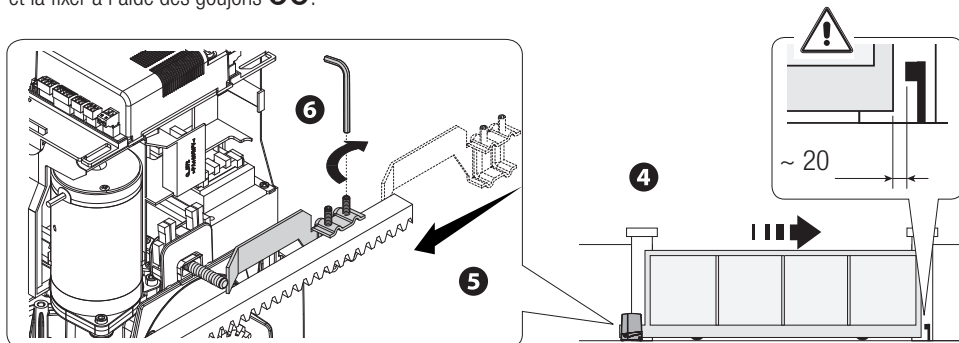
En phase d'ouverture :

- ouvrir le portail **1** ;
- enfiler l'ailette de fin de course d'ouverture sur la crémaillère jusqu'au déclat du micro-interrupteur (ressort) et la fixer à l'aide des goujons **2 3**.



En phase de fermeture :

- fermer le portail **4** ;
- enfiler l'ailette de fin de course de fermeture sur la crémaillère jusqu'au déclat du micro-interrupteur (ressort) et la fixer à l'aide des goujons **5 6**.



BRANCHEMENTS ÉLECTRIQUES ET PROGRAMMATION

⚠ Attention ! Avant d'intervenir sur l'armoire de commande, mettre hors tension et déconnecter les éventuelles batteries.

Alimentation de la carte électronique et des dispositifs de commande : 24 VAC/DC.

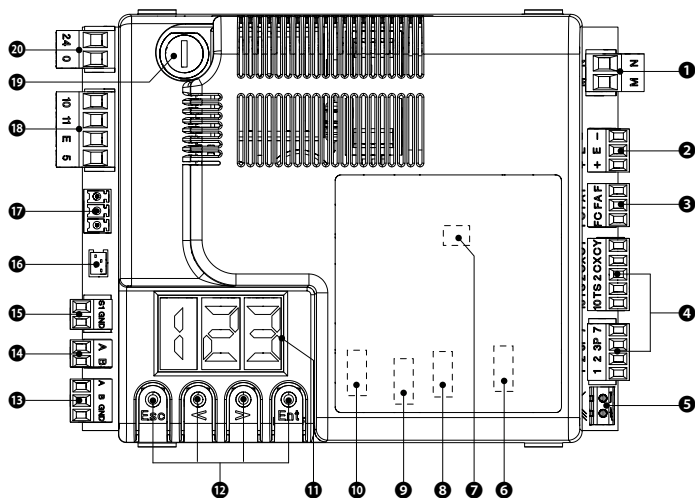
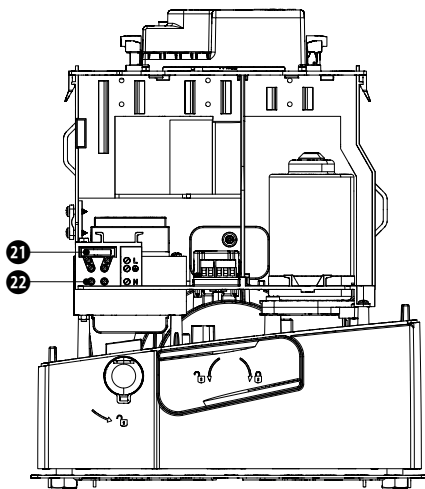
Les fonctions sur les contacts d'entrée et de sortie, les réglages des temps et la gestion des utilisateurs sont configurés et visualisés sur l'afficheur de la carte électronique.

Toutes les connexions sont protégées par des fusibles rapides.

Fusibles	ZN7V
LINE - Ligne	1,6 A-F (230V) / 3,15 A-F (120V)
ACCESSORIES - Accessoires	2 A-F (230V) / 2 A-F (120V)

DESCRIPTION DES PARTIES


- Bornier pour motoréducteur
- Borniers pour encodeur
- Borniers pour fin de course
- Borniers pour dispositifs de commande et de sécurité
- Bornier pour antenne
- Connecteur pour carte AF
- Connecteur pour carte Memory Roll
- Connecteur pour carte R700/R800
- Connecteur pour carte RSE
- Connecteur pour carte RIOCN8WS
- Écran
- Boutons de programmation
- Bornier pour connexion vis-à-vis ou CRP
- Bornier pour dispositifs à clavier
- Bornier pour sélecteur transpondeur
- Connecteur pour module GSM
- Bornier pour module RGP1
- Bornier pour dispositifs de signalisation
- Fusible accessoires
- Bornier pour l'alimentation de la carte électronique
- Fusible de ligne
- Bornier

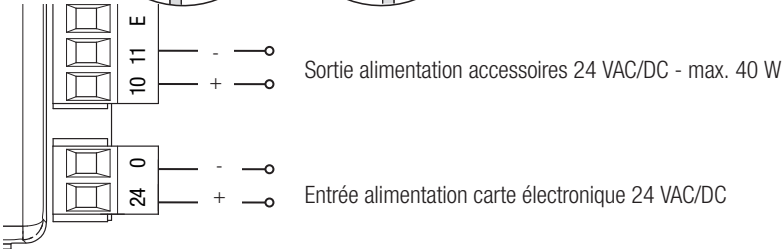
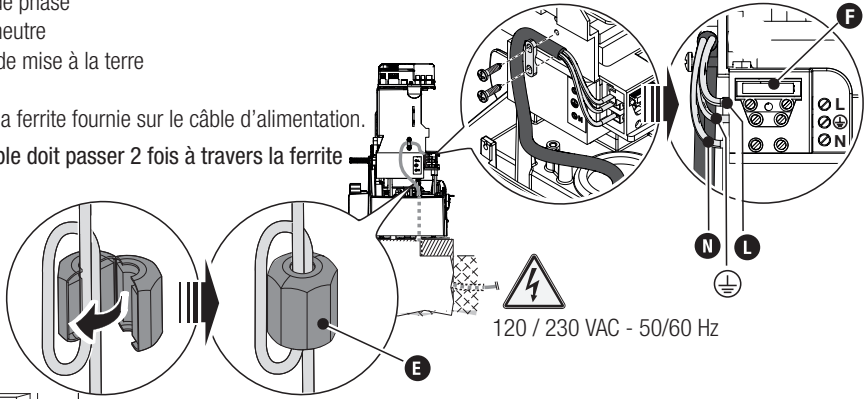


ALIMENTATION

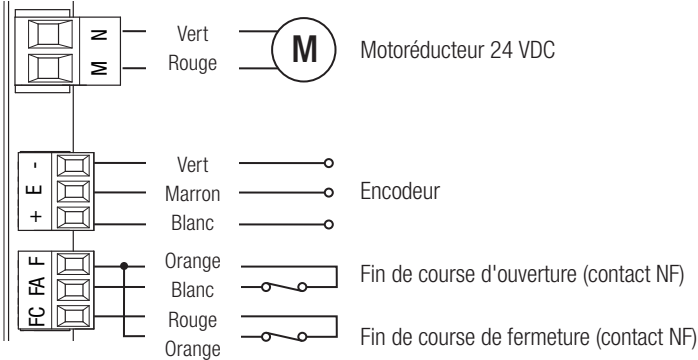
- F** Fusible de ligne
- L** Câble de phase
- N** Câble neutre
- ⊕ Câble de mise à la terre
- E** Ferrite

Appliquer la ferrite fournie sur le câble d'alimentation.

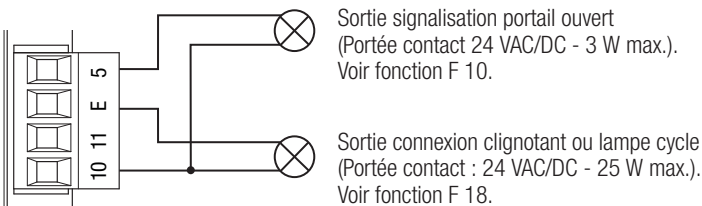
 Le câble doit passer 2 fois à travers la ferrite (2 tours).



CONNEXION PAR DÉFAUT

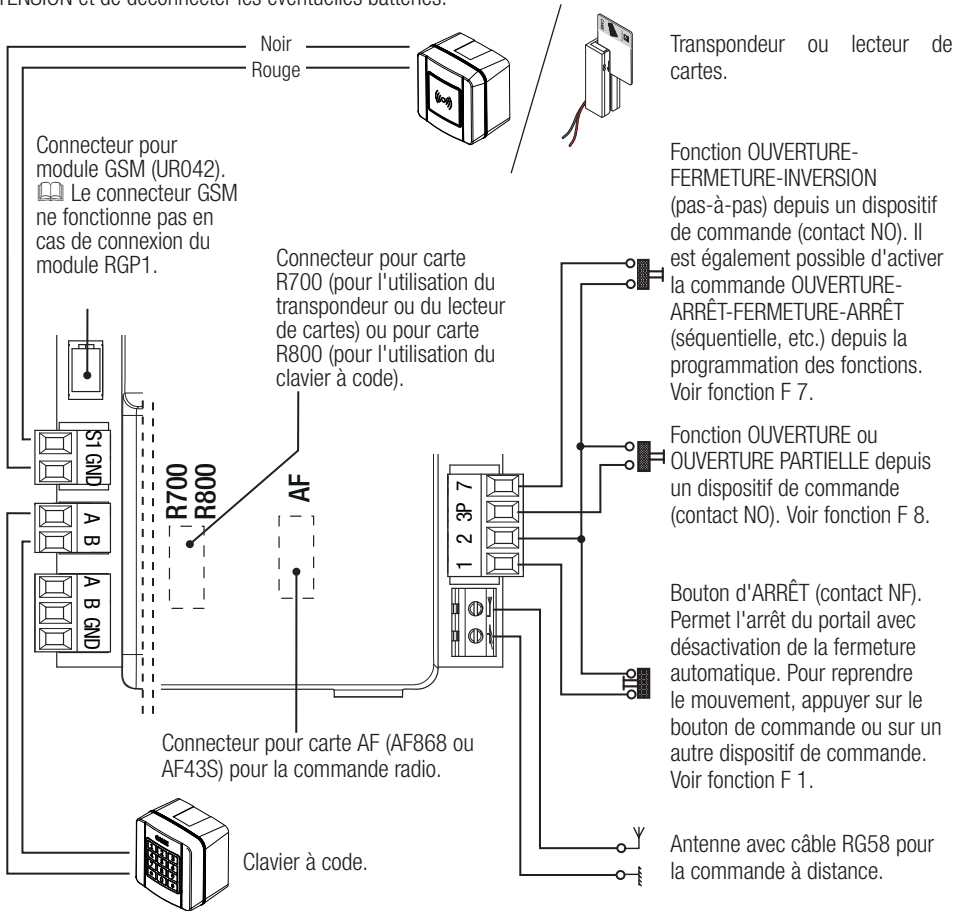


DISPOSITIFS DE SIGNALISATION

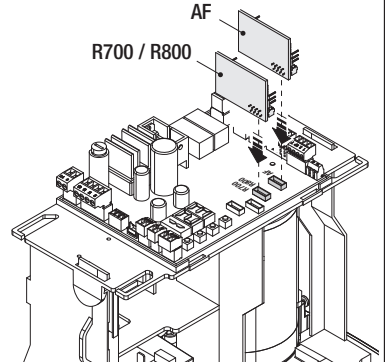
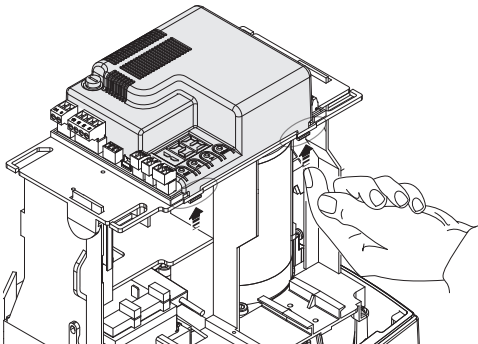


DISPOSITIFS DE COMMANDE

ATTENTION ! Avant l'insertion d'une carte enfichable (ex. : AF, R800), il est OBLIGATOIRE DE METTRE HORS TENSION et de déconnecter les éventuelles batteries.



Soulever le volet de la carte pour pouvoir insérer les cartes enfichables dans les connecteurs dédiés.



DISPOSITIFS DE SÉCURITÉ

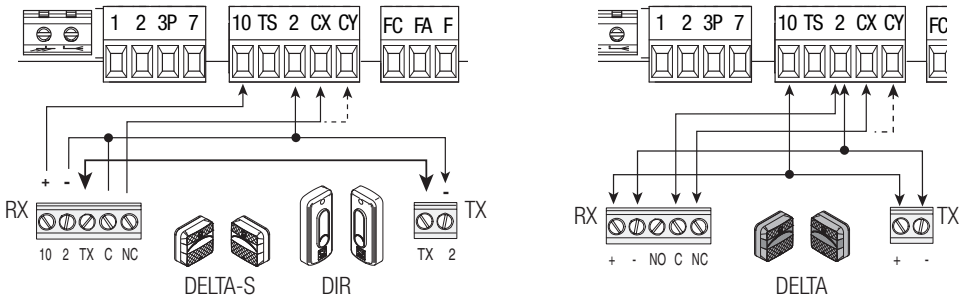
Photocellules

Configurer le contact CX ou CY (NF), entrée pour dispositifs de sécurité type photocellules.

Voir fonctions entrée CX (Fonction F2) ou CY (Fonction F3) en :

- C1 réouverture durant la fermeture. Durant la phase de fermeture du portail, l'ouverture du contact provoque l'inversion du mouvement jusqu'à ouverture totale du portail ;
- C2 refermeture durant l'ouverture. Durant la phase d'ouverture du portail, l'ouverture du contact provoque l'inversion du mouvement jusqu'à fermeture totale du portail ;
- C3 arrêt partiel. Arrêt du portail en mouvement avec fermeture automatique (si la fonction de fermeture automatique a été activée) ;
- C4 attente obstacle. Arrêt du portail en mouvement avec reprise du mouvement après élimination de l'obstacle.

📖 En cas de non utilisation des contacts CX et CY, les désactiver durant la phase d'auto-apprentissage.



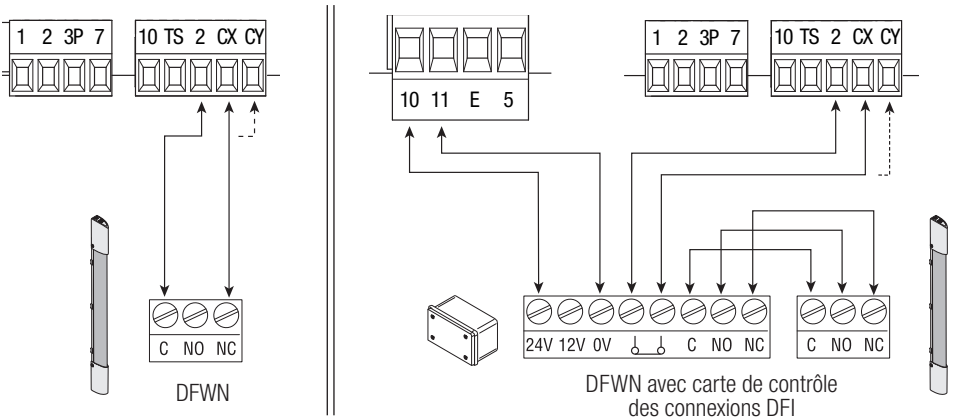
Bords sensibles

Configurer le contact CX ou CY (NF), entrée pour dispositifs de sécurité type bords sensibles.

Voir fonctions entrée CX (Fonction F2) ou CY (Fonction F3) en :

- C7 réouverture durant la fermeture. Durant la phase de fermeture du portail, l'ouverture du contact provoque l'inversion du mouvement jusqu'à ouverture totale du portail ;
- C8 refermeture durant l'ouverture. Durant la phase d'ouverture du portail, l'ouverture du contact provoque l'inversion du mouvement jusqu'à fermeture totale du portail.

📖 En cas de non utilisation des contacts CX et CY, les désactiver durant la phase d'auto-apprentissage.

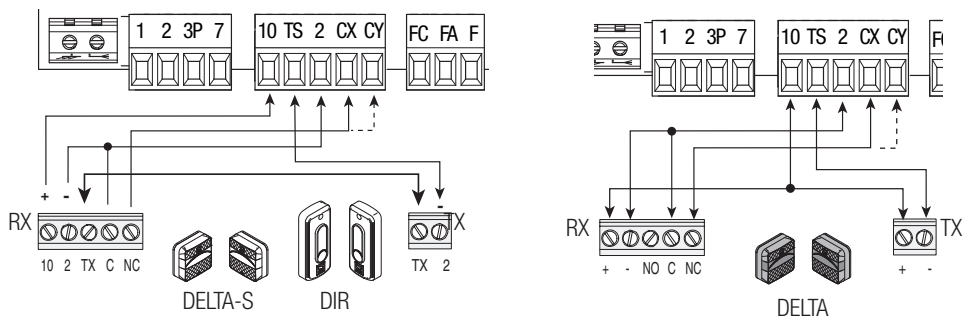


Connexion des dispositifs de sécurité (test sécurité)

La carte contrôle l'efficacité des dispositifs de sécurité (ex. : photocellules) à chaque commande d'ouverture ou de fermeture.

Toute éventuelle anomalie désactive les commandes, quelles qu'elles soient, et apparaît à l'écran E 4.

Activer la fonction F 5 depuis la programmation.



DISPOSITIFS SANS FIL RIO

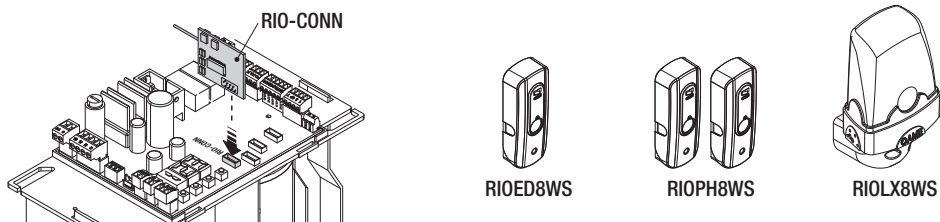
Insérer la carte RIOCN8WS sur le connecteur dédié sur la carte électronique.

Configurer la fonction à associer au dispositif sans fil (F65, F66, F67 et F68).

Configurer les accessoires sans fil (RIOED8WS, RIOPH8WS et RIOLX8WS) en respectant les indications fournies dans les manuels d'installation des accessoires.

📖 Si les dispositifs ne sont pas configurés avec la carte RIOCN8WS, l'écran affiche l'erreur E18.

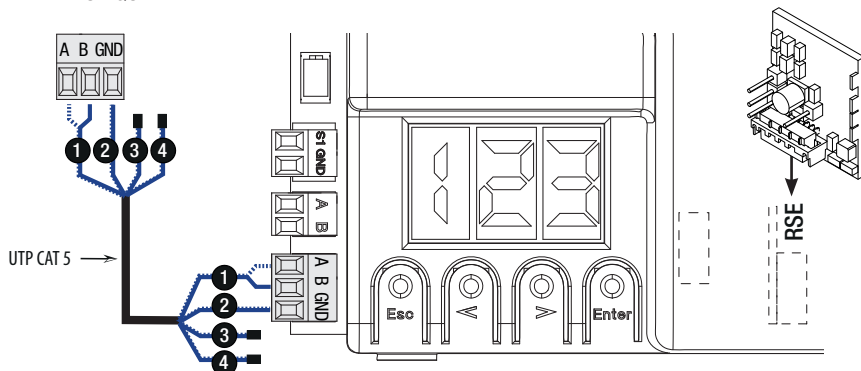
⚠ En cas de brouillages de radiofréquence au niveau de l'installation, le système sans fil désactivera le fonctionnement normal de l'automatisme et l'écran affichera l'erreur E17.



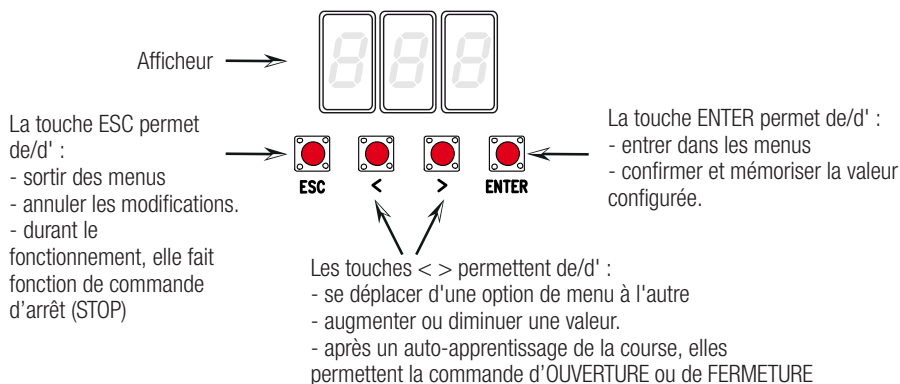
CONNEXION POUR FONCTIONNEMENT VIS-À-VIS ET POUR CAME REMOTE PROTOCOL (CRP)

Voir chapitre CONNEXION VIS-À-VIS À COMMANDE UNIQUE.

Insérer la carte RSE.



DESCRIPTION DES COMMANDES DE PROGRAMMATION



MENU FONCTIONS

- 📖 **IMPORTANT !** Avant de procéder à l'AUTO-APPRENTISSAGE DE LA COURSE (A3), régler les fonctions CONFIGURATION TYPE MOTEUR (A1), SENS D'OUVERTURE (F54) et ARRÊT TOTAL (F1)
- ⚠️ Pour effectuer la programmation des fonctions, l'automatisme doit être à l'arrêt.
- 📖 Il est possible de mémoriser au maximum 250 utilisateurs
- 📖 Quand le menu est activé, il n'est pas possible d'utiliser l'installation.

F1 Arrêt total [1-2]

Entrée NF – Arrêt du portail avec désactivation de l'éventuelle fermeture automatique ; pour reprendre le mouvement, utiliser le dispositif de commande. Le dispositif de sécurité doit être connecté sur [1-2].

OFF = Désactivée (par défaut) / ON = Activée

F2 Entrée [2-CX]

Entrée NF – Possibilité d'associer : C1 = réouverture durant la fermeture pour photocellules, C2 = refermeture durant l'ouverture pour photocellules, C3 = arrêt partiel, C4 = attente obstacle, C7 = réouverture durant la fermeture pour bords sensibles, C8 = refermeture durant l'ouverture pour bords sensibles.

OFF = Désactivée (par défaut) / C1 / C2 / C3 / C4 / C7 / C8

F3 Entrée [2-CY]

Entrée NF – Possibilité d'associer : C1 = réouverture durant la fermeture pour photocellules, C2 = refermeture durant l'ouverture pour photocellules, C3 = arrêt partiel, C4 = attente obstacle, C7 = réouverture durant la fermeture pour bords sensibles, C8 = refermeture durant l'ouverture pour bords sensibles.

OFF = Désactivée (par défaut) / C1 / C2 / C3 / C4 / C7 / C8

F5 Test sécurité

La carte contrôle le bon fonctionnement des photocellules avant chaque commande d'ouverture ou de fermeture.


📖 Pour les dispositifs sans fil, le test sécurité est toujours activé.




0=Désactivée (par défaut) / 1=CX / 2=CY / 4=CX+CY



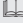


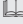
F6 Action maintenue

La barrière s'ouvre et se ferme lorsque le bouton reste enfoncé. Bouton d'ouverture sur le contact 2-3 et bouton de fermeture sur le contact 2-4. Tous les autres dispositifs de commande, même radio, sont désactivés.

0=Désactivée (par défaut) / 1=Activée

F7	Commande [2-7]	<p>Depuis le dispositif de commande connecté sur 2-7, cette fonction permet l'exécution de la commande pas-à-pas (ouverture-fermeture-inversion), séquentielle (ouverture-arrêt-fermeture-arrêt), ouverture ou fermeture.</p> <p>0 = Pas-à-pas (par défaut) / 1 = Séquentielle / 2 = Ouverture / 3 = Fermeture</p>
F8)	Commande [2-3P]	<p>Depuis le dispositif de commande connecté sur 2-3P, cette fonction permet l'exécution de l'ouverture partielle (1) ou totale (2) du portail.</p> <p> Le temps d'ouverture partielle est réglé par la fonction F 71.</p> <p>1 = Ouverture partielle / 2 = Ouverture</p>
F9	Détection obstacle avec moteur éteint	<p>Quand le portail est fermé, ouvert ou après un arrêt total, le moteur reste arrêté si les dispositifs de sécurité (photocellules ou bords sensibles) détectent un obstacle.</p> <p>OFF = Désactivée (par défaut) / ON = Activée</p>
F10	Sortie signalisation portail ouvert	<p>Signale l'état du portail. Le dispositif de signalisation est connecté sur le contact 10-5.</p> <p>0 = allumé avec porte ouverte et en mouvement (par défaut) / 1 = en phase d'ouverture, clignote toutes les demi-secondes, en phase de fermeture, clignote toutes les secondes, allumée en permanence avec portail ouvert et éteinte avec portail fermé.</p>
F11	Encodeur	<p>Gestion des ralentissements, de la détection des obstacles et de la sensibilité.</p> <p>OFF = Désactivé / ON = Activé (par défaut)</p>
F12	Départ ralenti	<p>Le portail démarre lentement pendant quelques secondes à chaque commande d'ouverture ou de fermeture.</p> <p>OFF = Désactivée (par défaut) / ON = Activée</p>
F14	Sélection type capteur	<p>Configuration du type d'accessoire pour la commande de l'automatisme.</p> <p>0 = commande avec capteur transpondeur ou lecteur de cartes magnétiques / 1 = commande avec clavier à code (par défaut).</p>
F18	Lampe supplémentaire	<p>Sortie sur le contact 10-E.</p> <p>Clignotant : clignote durant les phases d'ouverture et de fermeture du portail.</p> <p>Cycle : cette lampe extérieure, prévue pour augmenter l'éclairage dans la zone de manœuvre, reste allumée du début de l'ouverture à la fermeture complète, y compris pendant le temps d'attente avant la fermeture automatique (uniquement avec TFA activé).</p> <p>0 = Clignotant (par défaut) / 1 = Cycle</p>
F19	Temps de fermeture automatique	<p>L'attente avant la fermeture automatique démarre lorsque le point de fin de course a été atteint en phase d'ouverture pendant un délai réglable entre 1 et 180 secondes. L'intervention des dispositifs de sécurité en cas de détection d'un obstacle, après un arrêt total ou à défaut de tension désactive la fermeture automatique.</p> <p>OFF = Désactivée (par défaut) / 1 = 1 seconde / ... / 180 = 180 secondes</p>
F20	Temps fermeture automatique après ouverture partielle	<p>L'attente avant la fermeture automatique démarre lorsque le point de fin de course a été atteint en phase d'ouverture pendant un délai réglable entre 1 et 180 secondes. L'intervention des dispositifs de sécurité en cas de détection d'un obstacle, après un arrêt total ou à défaut de tension désactive la fermeture automatique.</p> <p> La fonction F19 ne doit pas être désactivée.</p> <p>OFF = Désactivée / 1 = 1 seconde / ... / 10 = secondes (par défaut) / ... / 180 = 180 secondes</p>
F21	Temps préclignotement	<p>Réglage du temps de préclignotement du clignotant connecté sur 10-E avant chaque manœuvre. Le temps de préclignotement peut être réglé entre 1 et 10 secondes.</p> <p>OFF = Désactivée (par défaut) / 1 = 1 seconde / ... / 10 = 10 secondes</p>

F28	Vitesse de la course	Configuration de la vitesse d'ouverture et de fermeture du portail, calculée en pourcentage. 60 = Vitesse minimum /... / 100 = Vitesse maximum (par défaut)
F30	Vitesse ralentissement	Configuration de la vitesse de ralentissement à l'ouverture et à la fermeture du portail, calculée en pourcentage. 10 = Vitesse minimum /... / 50 = Vitesse maximum (par défaut)
F34	Sensibilité course	Réglage de la sensibilité de détection des obstacles durant la course. 10 = sensibilité maximale /... / 100 = sensibilité minimale (par défaut)
F35	Sensibilité ralentissement	Réglage de la sensibilité de détection des obstacles durant le ralentissement. 10 = sensibilité maximale /... / 100 = sensibilité minimale (par défaut)
F36	Réglage ouverture partielle	Réglage, en pourcentage sur la course totale, de l'ouverture de la porte.  Cette fonction n'apparaît qu'en cas d'activation de la fonction Encodeur. 10 = 10% de la course (par défaut) /... / 80 = 80% de la course
F37	Point ralentissement ouverture	Réglage, en pourcentage sur la course totale, du point de ralentissement initial en phase d'ouverture.  Cette fonction n'apparaît qu'en cas d'activation de la fonction Encodeur. 10 = 10% de la course /... / 25 = 25% de la course (par défaut) /... / 60 = 60% de la course
F38	Point ralentissement fermeture	Réglage en pourcentage sur la course totale, du point de début du ralentissement en phase de fermeture.  Cette fonction n'apparaît qu'en cas d'activation de la fonction Encodeur. 10 = 10% de la course /... / 25 = 25% de la course (par défaut) /... / 60 = 60% de la course
F49	Gestion connexion série	Pour activer le fonctionnement vis-à-vis ou CRP (Came Remote Protocol). 0 = Désactivée (par défaut) / 1 = Vis-à-vis / 3 = CRP
F50	Sauvegarde des données	Sauvegarde des utilisateurs et des configurations mémorisées dans la mémoire (Memory Roll).  Cette fonction n'apparaît que si la carte électronique est dotée d'une mémoire. 0 = Désactivée (par défaut) / 1 = Activée
F51	Lecture données	Téléchargement des données sauvegardées dans la mémoire.  Cette fonction n'apparaît que si la carte électronique est dotée d'une mémoire. 0 = Désactivée (par défaut) / 1 = Activée
F52)	Passage paramètres en mode vis-à-vis	Téléchargement des paramètres de la carte Maître à la carte Esclave.  Cette fonction n'apparaît que si la fonction F49 est configurée sur Synchronisé. OFF = Désactivée (par défaut) / ON = Activée
F54)	Sens d'ouverture	Pour la configuration du sens d'ouverture du portail. OFF = Ouverture vers la gauche (par défaut) / ON = Ouverture vers la droite
F56	Numéro périphérique	Pour la configuration du numéro du périphérique entre 1 et 255 pour chaque carte électronique en cas d'installation à plusieurs automatismes. 1 ----> 255
F63	Modification vitesse COM	Pour la configuration de la vitesse de communication utilisée dans le système de connexion CRP (Came Remote Protocol). 0 = 1200 Bauds / 1 = 2400 Bauds / 2 = 4800 Bauds / 3 = 9600 Bauds / 4 = 14400 Bauds / 5 = 19200 Bauds / 6 = 38400 Bauds (par défaut) / 7 = 57600 Bauds / 8 = 115200 Bauds

F65	Entrée sans fil RIOED8WS [T1]	Dispositif de sécurité sans fil (RIOED8WS) associé à une fonction à choisir parmi celles prévues : P0 = ARRÊT TOTAL, P7 = réouverture durant la fermeture, P8 = refermeture durant l'ouverture. Pour la programmation, voir les instructions fournies avec l'accessoire.  Cette fonction n'apparaît que si la carte électronique est dotée d'une RIOCN8WS. OFF = Désactivée (par défaut) / P0 / P7 / P8
F66	Entrée sans fil RIOED8WS [T2]	Dispositif de sécurité sans fil (RIOED8WS) associé à une fonction à choisir parmi celles prévues : P0 = ARRÊT TOTAL, P7 = réouverture durant la fermeture, P8 = refermeture durant l'ouverture. Pour la programmation, voir les instructions fournies avec l'accessoire.  Cette fonction n'apparaît que si la carte électronique est dotée d'une RIOCN8WS. OFF = Désactivée (par défaut) / P0 / P7 / P8
F67	Entrée sans fil RIOPH8WS [T1]	RIOPH8WS est associée à une fonction à choisir parmi celles prévues : P1 = réouverture durant la fermeture ; P2 = refermeture durant l'ouverture ; P3 = arrêt partiel ; P4 = attente obstacle. Pour la programmation, voir les instructions fournies avec l'accessoire.  Cette fonction n'apparaît que si la carte électronique est dotée d'une RIOCN8WS. OFF = Désactivée / P1 (par défaut) / P2 / P3 / P4
F68	Entrée sans fil RIOPH8WS [T2]	RIOPH8WS est associée à une fonction à choisir parmi celles prévues : P1 = réouverture durant la fermeture ; P2 = refermeture durant l'ouverture ; P3 = arrêt partiel ; P4 = attente obstacle. Pour la programmation, voir les instructions fournies avec l'accessoire.  Cette fonction n'apparaît que si la carte électronique est dotée d'une RIOCN8WS. OFF = Désactivée / P1 (par défaut) / P2 / P3 / P4
F71	Temps d'ouverture partielle	Après une commande d'ouverture par le biais du bouton connecté sur 2-3P, le portail s'ouvre pendant un délai réglable entre 5 et 40 secondes.  La fonction n'apparaît qu'en cas de désactivation de la fonction Encodeur. 5 = 5 secondes / ... / 40 = 40 secondes
U1	Insertion utilisateur	Insertion utilisateurs (max. 250 utilisateurs) et attribution à chacun d'eux d'une fonction à choisir parmi les fonctions prévues. L'insertion doit être effectuée au moyen d'un émetteur ou d'un autre dispositif de commande (voir paragraphe INSERTION UTILISATEUR AVEC COMMANDE ASSOCIÉE). 1 = Commande pas-à-pas (ouverture-fermeture) / 2 = Commande séquentielle (ouverture-arrêt-fermeture-arrêt) / 3 = Commande ouverture uniquement / 4 = Commande partielle
U2	Élimination utilisateur	Élimination d'un seul utilisateur (voir paragraphe ÉLIMINATION D'UN SEUL UTILISATEUR). OFF = Désactivée / ON = Activée
U3	Élimination utilisateurs	Élimination de tous les utilisateurs. 0 = Désactivée (par défaut) / 1 = Élimination
U4	Décodage code radio	Sélectionner le type de codage radio de l'émetteur que l'on souhaite mémoriser sur la carte électronique. △ À la sélection d'un codage radio, tous les émetteurs mémorisés sont automatiquement effacés.  Le codage TWIN permet la mémorisation de plusieurs utilisateurs avec le même code (Key block). 1 = toutes les séries (par défaut) / 2 = uniquement série Code Tournant / 3 = uniquement série TWIN
A1	Type moteur	Pour configurer le motoréducteur en fonction du poids du portail. 1 = 400 kg / 2 = 600 kg / 3 = 800 kg / 4 = 1000 kg

A3	Auto-apprentissage de la course	Réglage automatique de la course du portail (voir paragraphe AUTO-APPRENTISSAGE COURSE). <i>OFF = Désactivée / ON = Activée</i>
A4	RàZ paramètres	Attention ! Les configurations par défaut sont remises à zéro et le réglage de la course est effacé. <i>OFF = Désactivée / ON = Activée</i>
A5	Comptage des manœuvres	Permet de visualiser le nombre de manœuvres effectuées (001 = 100 manœuvres ; 010 = 1000 manœuvres ; 100 = 10000 manœuvres ; 999 = 99900 manœuvres ; CSI = intervention de maintenance).
A6	Réglage du couple moteur	Permet le réglage du couple moteur de 1 (minimum) à 5 (maximum). 1 / 2 / 3 / 4 / 5
H1	Version	Visualise la version du firmware.

MISE EN SERVICE

Au terme des branchements électriques, confier la mise en service de l'automatisme à du personnel qualifié. Avant toute opération, s'assurer que la zone de manœuvre ne présente aucun obstacle et s'assurer de la présence d'une butée d'arrêt mécanique aussi bien à l'ouverture qu'à la fermeture.

Mettre sous tension et configurer l'installation. **Important !** Lancer la programmation à partir des fonctions F54 (Sens d'ouverture) et F1 (Arrêt Total). Au terme de la programmation, s'assurer du fonctionnement correct de l'automatisme et de tous les accessoires y étant connectés. Utiliser les touches < > pour ouvrir et fermer le portail et la touche ESC pour l'arrêter.

⚠ Après avoir mis l'installation sous tension, la première manœuvre a toujours lieu en ouverture. Il est impossible, durant cette phase, de fermer le portail. Pour ce faire, il faut attendre la fin de la manœuvre d'ouverture.

⚠ Appuyer immédiatement sur le bouton d'arrêt (STOP) en cas d'anomalies, mauvais fonctionnements, bruit, vibrations suspectes ou comportements imprévus de l'installation.

GESTION DES UTILISATEURS

📖 Les numéros clignotants qui apparaissent durant les opérations d'insertion et d'élimination des utilisateurs sont disponibles et utilisables pour un éventuel utilisateur à insérer (max. 250 utilisateurs).

📖 Avant l'enregistrement des utilisateurs, s'assurer que la carte radio (AF) est bien enfichée dans le connecteur (voir paragraphe DISPOSITIFS DE COMMANDE).

INSERTION UTILISATEUR AVEC COMMANDE ASSOCIÉE

Sélectionner U 1. Appuyer sur ENTER pour confirmer.

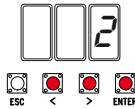
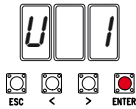
Sélectionner une commande à associer à l'utilisateur. Les commandes sont :

- 1 = pas-à-pas (ouverture-fermeture) ;
- 2 = séquentielle (ouverture-arrêt-fermeture-arrêt) ;
- 3 = ouverture uniquement ;
- 4 = ouverture partielle/piétonne.

Appuyer sur ENTER pour confirmer...

... un numéro de 1 à 250 clignotera pendant quelques secondes. Envoyer le code depuis l'émetteur ou un autre dispositif de commande (ex. : sélecteur à clavier, lecteur de badge).

📖 Indiquer l'utilisateur inséré dans le tableau **LISTE UTILISATEURS ENREGISTRÉS**.



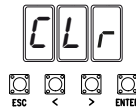
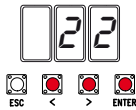
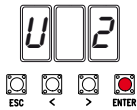
ÉLIMINATION D'UN SEUL UTILISATEUR

Sélectionner U 2. Appuyer sur ENTER. Activer la fonction et appuyer sur ENTER pour confirmer.

Choisir le numéro de l'utilisateur à éliminer à l'aide des touches signalées par les flèches.

Appuyer sur ENTER pour confirmer...

... l'écran affichera CLr pour confirmer l'élimination.



AUTO-APPRENTISSAGE DE LA COURSE

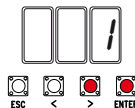
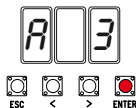
📖 Avant de régler la course, amener le portail à mi-course, s'assurer que la zone d'actionnement ne présente aucun obstacle et s'assurer de la présence d'une butée d'arrêt mécanique aussi bien à l'ouverture qu'à la fermeture.

⚠ Les butées d'arrêt mécanique sont obligatoires.

Important ! Durant le réglage, tous les dispositifs de sécurité seront désactivés, sauf le dispositif d'ARRÊT TOTAL activé sur la touche ESC.

Sélectionner A 3. Appuyer sur ENTER pour confirmer.

Sélectionner 1 et appuyer sur ENTER pour confirmer l'opération de réglage automatique de la course.



Le portail exécutera une manœuvre de fermeture jusqu'à la butée d'arrêt...
 ...le portail exécutera ensuite une manœuvre d'ouverture jusqu'à la butée d'arrêt.



SAUVEGARDE ET TÉLÉCHARGEMENT DE DONNÉES (UTILISATEURS ET CONFIGURATION) AVEC LA MEMORY ROLL

Procédure de mémorisation des données relatives aux utilisateurs et à la configuration de l'installation avec la Memory roll, de manière à ce qu'elles soient réutilisables sur une autre carte électronique, voire une autre installation.

Attention ! Mettre hors tension avant d'exécuter les opérations d'installation et d'extraction de la Memory roll.

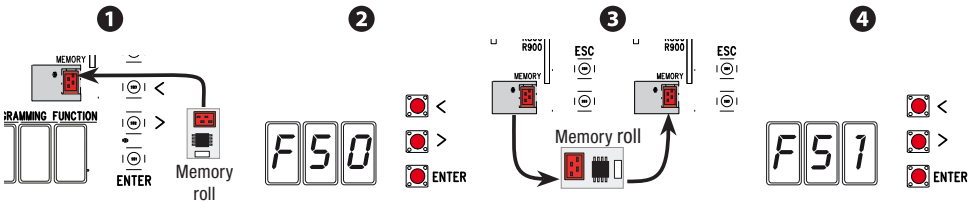
Insérer la Memory roll sur le connecteur de la carte électronique. **1**

Sélectionner **F50** et appuyer sur ENTER pour confirmer la sauvegarde des données sur la Memory roll. **2**

Extraire la Memory roll et l'insérer sur le connecteur d'une autre carte électronique. **3**

Sélectionner **F51** et appuyer sur ENTER pour confirmer le téléchargement des données depuis la Memory roll. **4**

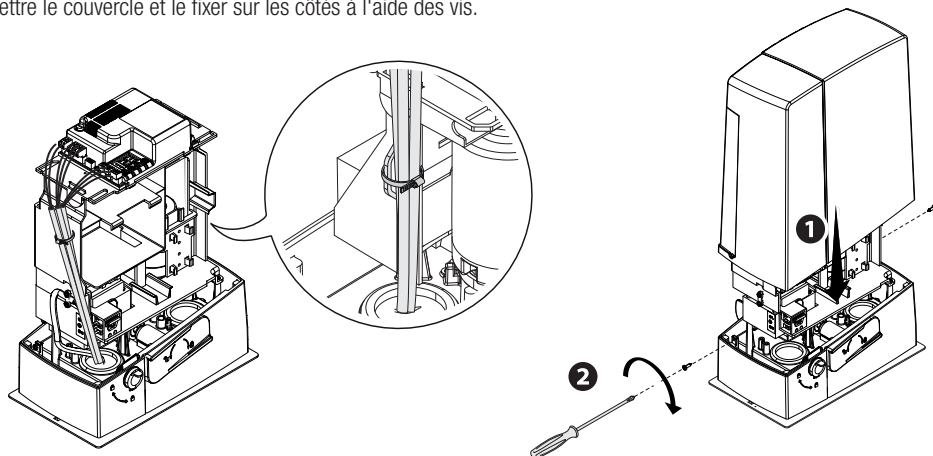
Il est conseillé d'enlever la Memory Roll après avoir mémorisé les données.



OPÉRATIONS FINALES

Au terme des branchements électriques et de la mise en fonction, fixer les câbles à l'étrier du motoréducteur à l'aide d'un collier.

Mettre le couvercle et le fixer sur les côtés à l'aide des vis.



MESSAGES D'ERREUR ET AVERTISSEMENT

 Les messages d'erreur apparaissent à l'écran.

E 1	Le réglage de la course a été interrompu par l'activation du bouton d'ARRÊT
E 2	Réglage de la course incomplet
E 3	Encodeur cassé
E 4	Erreur test services
E 7	Temps de fonctionnement insuffisant
E 8	Les contacts NF sont ouverts (ex. : butées de fin de course)
E 9	Obstacle à la fermeture
E 10	Obstacle à l'ouverture
E 11	Nombre maximum d'obstacles détectés
E 14	Erreur de communication série
E 15	Erreur émetteur incompatible
E 17	Erreur du système sans fil
E 18	Absence de configuration du système sans fil
C0	Contact 1-2 (NF) filaire ouvert
C1, C2, C3, C4	Contacts (NF) filaires des photocellules ouverts
C7, C8	Contacts (NF) filaires des bords sensibles ouverts
P0	Contact (NF) d'arrêt via radio wireless ouvert.
P1, P2, P3, P4	Contacts (NF) via radio wireless des photocellules ouverts
P7, P8	Contacts (NF) via radio wireless des bords sensibles ouverts
---	Carte électronique sans auto-apprentissage de la course

FONCTIONNEMENT VIS-À-VIS

Branchements électriques

Important ! Effectuer tout d'abord les opérations suivantes sur les deux automatismes :

- Insérer la carte RSE sur le connecteur de l'armoire des deux automatismes.
- Connecter les deux armoires à l'aide d'un câble CAT 5 (max. 1000 m) aux bornes A-A / B-B / GND-GND, voir paragraphe FONCTIONNEMENT VIS-À-VIS.
- Connecter tous les dispositifs de commande et de sécurité ainsi que les cartes de décodage uniquement sur l'armoire de l'automatisme MAÎTRE.

Mémorisation utilisateurs

Exécuter la procédure d'insertion utilisateur avec la commande associée sur l'armoire MAÎTRE.

Programmation

Effectuer tout d'abord les opérations de configuration suivantes uniquement sur l'armoire MAÎTRE :

- sélectionner 1 (vis-à-vis) au moyen de la fonction F49 et appuyer sur ENTER pour valider ;
- sélectionner le sens d'ouverture au moyen de la fonction F54 et appuyer sur ENTER pour valider ;
- sélectionner ON depuis la fonction F52 et appuyer sur ENTER pour confirmer le passage des paramètres en mode vis-à-vis.

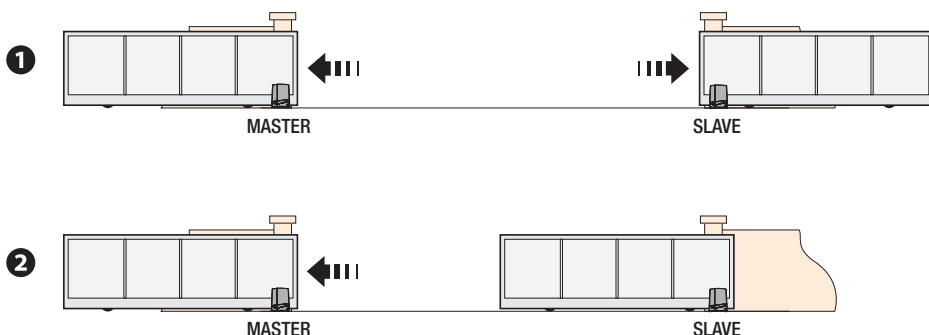
Effectuer les opérations de configuration et de réglage suivantes uniquement sur l'armoire MAÎTRE.

 Les touches de programmation sur l'armoire ESCLAVE sont désactivées.

Modalité de fonctionnement

- 1 Commande PAS-À-PAS ou OUVERTURE UNIQUEMENT. Les deux vantaux s'ouvrent.
- 2 Commande OUVERTURE PARTIELLE/PIÉTONNE. Seul le vantail de l'automatisme MAÎTRE s'ouvre.

Pour les types de commande pouvant être sélectionnés et associés aux utilisateurs, voir paragraphe INSERTION UTILISATEUR AVEC COMMANDE ASSOCIÉE.




CE QU'IL FAUT FAIRE

PROBLÈMES	CAUSES POSSIBLES	REMÈDES POSSIBLES
Le portail ne s'ouvre pas et ne se ferme pas	<ul style="list-style-type: none"> • Absence d'alimentation • Le motoréducteur est débloqué • L'émetteur émet un signal faible ou inexistant • Boutons ou sélecteurs de commande coincés 	<ul style="list-style-type: none"> • Contrôler l'alimentation secteur • Bloquer le motoréducteur • Remplacer les piles • Contrôler le bon état des dispositifs et/ou des câbles électriques • S'adresser à l'assistance
Le portail s'ouvre mais ne se ferme pas	<ul style="list-style-type: none"> • L'accessoire sans fil ne communique pas • Les photocellules sont activées 	<ul style="list-style-type: none"> • S'assurer de l'absence de tout obstacle dans le rayon d'action des photocellules

⚠ S'il est impossible de résoudre le problème en suivant les indications fournies dans le tableau ou en cas d'anomalies, mauvais fonctionnements, bruit, vibrations suspectes ou comportements imprévus de l'installation, s'adresser au personnel qualifié.

MISE AU REBUT ET ÉLIMINATION

 CAME S.p.A. adopte dans ses établissements un Système de Gestion Environnementale certifié et conforme à la norme UNI EN ISO 14001 qui garantit le respect et la sauvegarde de l'environnement. Nous vous demandons de poursuivre ces efforts de sauvegarde de l'environnement, que CAME considère comme l'un des fondements du développement de ses propres stratégies opérationnelles et de marché, en observant tout simplement de brèves indications en matière d'élimination :

ÉLIMINATION DE L'EMBALLAGE

Les composants de l'emballage (carton, plastiques, etc.) sont assimilables aux déchets urbains solides et peuvent être éliminés sans aucune difficulté, en procédant tout simplement à la collecte différenciée pour le recyclage.

Avant d'effectuer ces opérations, il est toujours recommandé de vérifier les normes spécifiques en vigueur sur le lieu d'installation.

NE PAS JETER DANS LA NATURE !

ÉLIMINATION DU PRODUIT

Nos produits sont réalisés à partir de différents matériaux. La plupart de ces matériaux (aluminium, plastique, fer, câbles électriques) sont assimilables aux déchets urbains solides. Ils peuvent être recyclés au moyen de la collecte et de l'élimination différenciées auprès des centres autorisés.

D'autres composants (cartes électroniques, piles des émetteurs, etc.) peuvent par contre contenir des substances polluantes.

Il faut donc les désinstaller et les remettre aux entreprises autorisées à les récupérer et à les éliminer.

Avant d'effectuer ces opérations, il est toujours recommandé de vérifier les normes spécifiques en vigueur sur le lieu d'élimination.

NE PAS JETER DANS LA NATURE !

LISTE UTILISATEURS ENREGISTRÉS

1		32		63	
2		33		64	
3		34		65	
4		35		66	
5		36		67	
6		37		68	
7		38		69	
8		39		70	
9		40		71	
10		41		72	
11		42		73	
12		43		74	
13		44		75	
14		45		76	
15		46		77	
16		47		78	
17		48		79	
18		49		80	
19		50		81	
20		51		82	
21		52		83	
22		53		84	
23		54		85	
24		55		86	
25		56		87	
26		57		88	
27		58		89	
28		59		90	
29		60		91	
30		61		92	
31		62		93	

94
95
96
97
98
99
100
101
102
103
104
105
106
107
108
109
110
111
112
113
114
115
116
117
118
119
120
121
122
123
124
125

126
127
128
129
130
131
132
133
134
135
136
137
138
139
140
141
142
143
144
145
146
147
148
149
150
151
152
153
154
155
156
157

158
159
160
161
162
163
164
165
166
167
168
169
170
171
172
173
174
175
176
177
178
179
180
181
182
183
184
185
186
187
188
189

190
191
192
193
194
195
196
197
198
199
200
201
202
203
204
205
206
207
208
209
210
211
212
213
214
215
216
217
218
219
220
221

222
223
224
225
226
227
228
229
230
231
232
233
234
235
236
237
238
239
240
241
242
243
244
245
246
247
248
249
250

Coller ici l'étiquette du produit
présente sur l'emballage

Le contenu de ce manuel est susceptible de subir des modifications à tout moment et sans aucun préavis.

CAME 

CAME.COM

CAME S.P.A.

Via Martiri Della Libertà, 15
31030 Dosson di Casier - Treviso - Italy
tel. (+39) 0422 4940 - fax. (+39) 0422 4941