

ITALIANO

Descrizione

Fotocellule a raggio infrarosso sincronizzato, portata 20 m. Compatibile con la serie DIR.
DELTA-SE: coppia di fotocellule da esterno.
DELTA-SI: coppia di fotocellule da incasso completa di contenitore.

Ogni installazione e uso diffirmi da quanto indicato nel seguente manuale sono da considerarsi vietate.

Componenti

1. Base del contenitore
2. Base del contenitore con predisposizione pressacavo PG7
3. Base per montaggio ad incasso
4. Coperchio del contenitore
5. Scheda elettronica
6. Viti di fissaggio scheda
7. Viti* + OR per fissaggio della base
8. Vite di fissaggio coperchio

* DELTA-SE: viti non fornite; da scegliere secondo il tipo di fissaggio (max \varnothing 4 mm).

Dati tecnici

Tipo	DELTA-SE	DELTA-SI
Lunghezza onda (mm)	880	
Alimentazione (V-50/60 Hz)	12-24 AC-DC	
Portata rel� a 24 V (mA)	500	
Absorbimento a 24 V AC (mA)	70	
Grado di protezione (IP)	54	
Classe d'isolamento	III	
Temperatura di esercizio ($^{\circ}$ C)	-20 \div 55	
Dimensioni (mm)	70 x 70 x 36	70 x 70 x 16
Materiale	ABS - Policarbonato	

Montaggio

DELTA-SE / DELTA-SI

- Fissare le fotocellule (b o c) a un'altezza di circa 50 cm da terra (le fotocellule devono essere una di fronte all'altra).
- Forare il lato posteriore (a) delle basi contenitore (1) per far passare i cavi, e fissare le basi usando gli OR forniti (7) (per DELTA-SI e consigliato usare un pressacavo (9)).

DELTA-SE A

- Fissare con le viti fornite (6) le schede TX e PX (5) e collegare come da schermi (E, F o G).

DELTA-SI G

- Su muratura predisporre i contenitori a incasso DOC-S (3), su pilastri in ferro invece, forare con una fresa a tazza \varnothing 60 (6) per introdurre le basi contenitore (2).
- Collegare le schede TX e PX (5) come da schermi (E, F o G) inserirle sulle basi dei contenitori, facendole scorrere nelle apposite guide (4).

DELTA-SE / DELTA-SI

- Chiudere con la vite (8) le basi, agganciando e ruotando la parte frontale (4) dall'alto verso il basso.

Collegamenti

E Collegamento di 1 coppia di fotocellule in riapertura durante la chiusura.

F Collegamento di 2 coppie di fotocellule (esempio: DELTA-SI + DIR) in riapertura durante la chiusura.

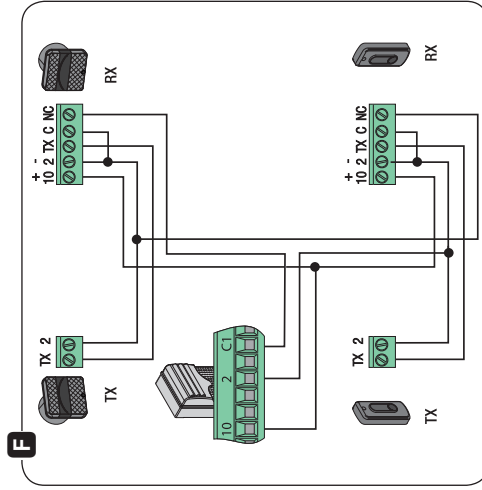
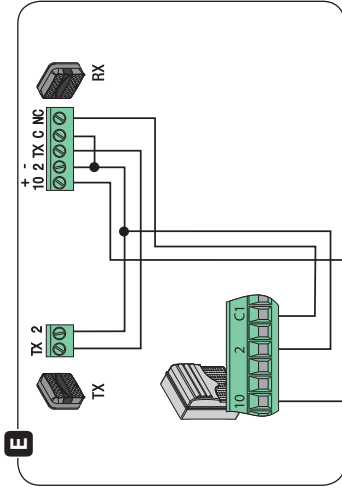
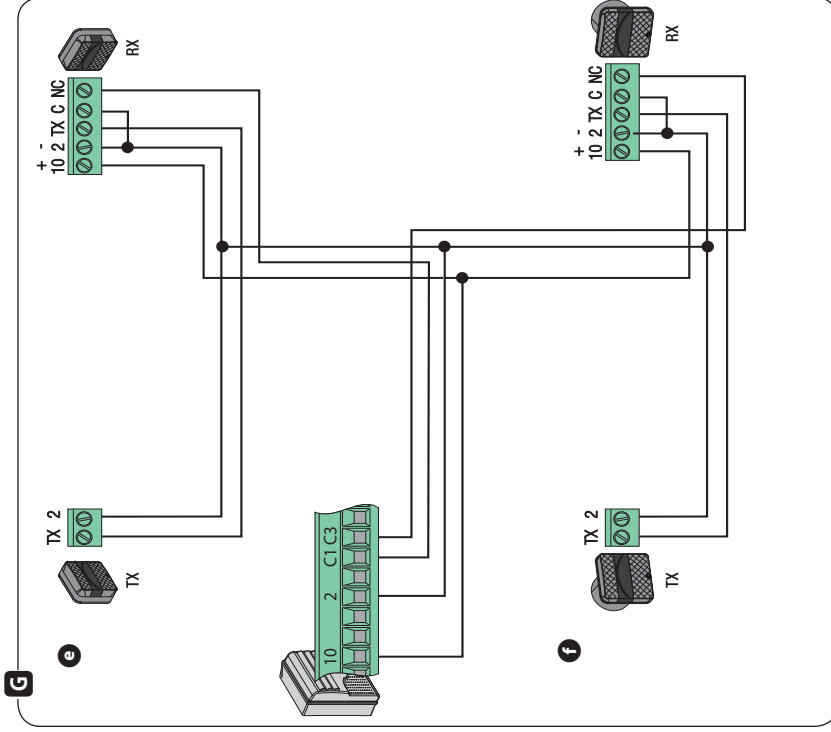
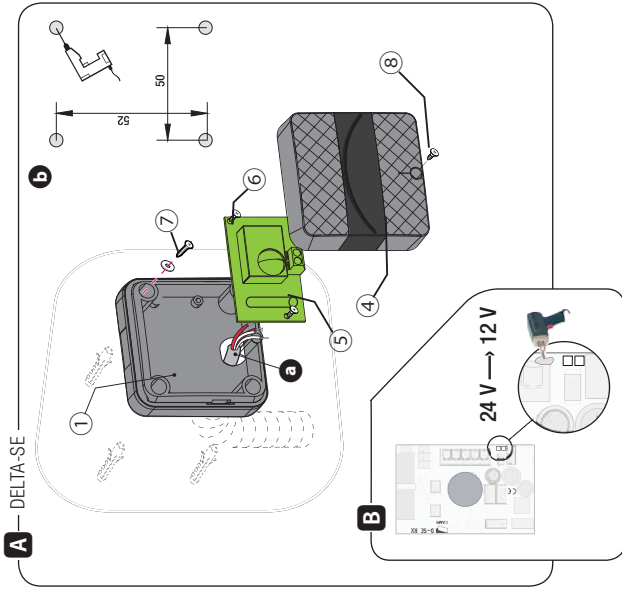
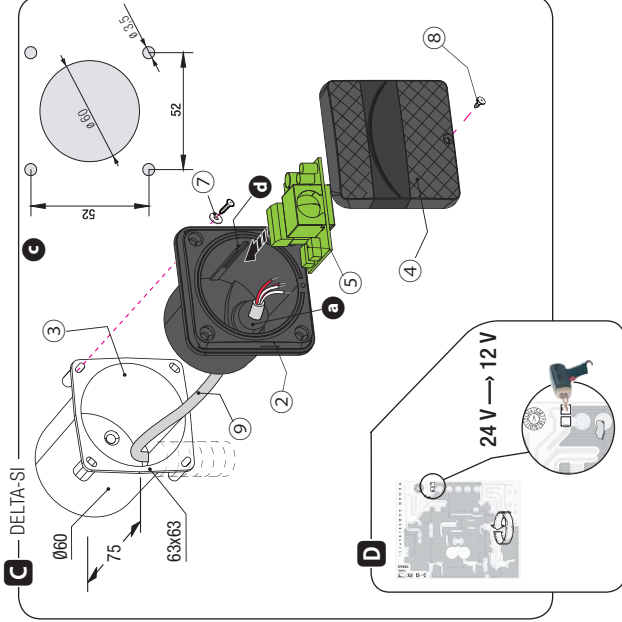
G Collegamento di 2 coppie di fotocellule una in riapertura durante la chiusura (c) e una in stop parziale (f).

Δ Per i contatti di uscita C - NC, verificare sempre le indicazioni relative al collegamento e alle funzioni nel manuale del quadro di comando Came associato.

Δ Per passare all'alimentazione a 12 V (24 V standard), ponticellare le piazzole sulle schede RX, lato componenti su DELTA-SE (B) o lato opposto su DELTA-SI (D).

Il prodotto   conforme alle direttive di riferimento vigenti.

Smaltimento - Non disperdere nell'ambiente l'imballaggio e il dispositivo alla fine del ciclo di vita, ma smaltirli seguendo le norme vigenti nel paese di utilizzo del prodotto. I componenti riciclabili riportano simbolo e sigla del materiale. I contenuti del manuale sono da ritenersi suscettibili di modifica in qualsiasi momento senza obbligo di preavviso.



Description

Synchronized infrared-beam photocells, with 20 m range. DIR-series compatible.

DELTA-SE: a pair of outdoor photocells.

DELTA-SI: a pair of recess-mounted photocells complete with case.

⚠ Any installation and/or use other than that specified in this manual is forbidden.

Components

1. Casing base
 2. Casing set up to fit the PG7 cable gland
 3. Recess-mounting base
 4. Casing cover
 5. Control board
 6. Board fitting screws
 7. Screws* + O-ring for fitting the base
 8. Cover fastening screw
- * DELTA-SE: the screws are not included; choose depending on the type of fitting (max \varnothing 4 mm).

Technical data

Type	DELTA-SE	DELTA-SI
Wavelength (nm)	880	
Power source (V-50/60 Hz)	12-24 AC-DC	
Relay rated for 24 V (mA)	500	
Draw at 24 V AC (mA)	70	
Protection rating (IP)	54	
Insulation class	III	
Operating temperature (°C)	-20 ÷ 55	
Dimensions (mm)	70 x 70 x 36	70 x 70 x 16
Material	ABS - Polycarbonate	
Mounting		

DELTA-SE / DELTA-SI

- Fit the photocells **(B)** or **(C)** at about 50 cm from the ground (the photocells must directly face each other).

- Perform the back **(E)** of the casing bases **(1)** to push through the cables, and fasten the bases by using the issued O-rings **(7)** (for DELTA-SI we suggest using a cable-gland **(9)**).

DELTA-SE A

- Use the supplied screws **(6)** to fit the TX and RX control boards **(5)** and connect them up as shown in diagrams **(E F)** or **(G)**.

DELTA-SI C

- Set up the DOC-S recess-mounted casings into a wall **(3)**. If mounting, on iron posts, drill using a hole saw \varnothing 60 **(4)** to fit the casing bases **(2)**.

- Connect up the TX and RX control boards **(5)** as shown in diagrams **(E F)** or **(G)**, then fit into the casing bases, so they run on the corresponding rails **(6)**.

DELTA-SE / DELTA-SI

- Tighten the screw **(8)** to close the bases and hook and turn the front part **(4)** from top to bottom.

Connections

(E) Wiring diagram for one pair of reopening-during-closing photocells.

(F) Wiring diagram for two pairs of reopening-during-closing photocells (for example: DELTA-SI + DIR).

(G) Wiring diagram for two pairs of photocells. One in reopening-during-closing mode **(E)** one in partial-stop mode

⚠ For the C - NC output contacts, always check the corresponding instructions printed in the Came control panel manual.

⚠ To switch the voltage to 12 V (24 V is standard), bridge the bump contacts on the RX control boards - on the DELTA-SE they are fitted on the components side **(B)** or on the opposite side on the DELTA-SI **(D)**.

The product complies to the reference regulations in effect.

Disposal - Dispose of the packaging and the device properly at the end of its life cycle, following the applicable laws in the country where the device is installed. The recyclable components all bear a symbol.

The contents of this manual may be revised at any time, and without notice.

Description

Photo cellules à rayon infrarouge synchronisé, portée 20 m. Compatible avec la série DIR.

DELTA-SE : paire de photocellules d'extérieur.

DELTA-SI : paire de photocellules avec boîtier à encastrer.

⚠ Toute installation et toute utilisation autres que celles qui sont indiquées dans ce manuel sont interdites.

Composants

1. Base du boîtier
 2. Base du boîtier avec application du passe-câble PG7
 3. Base pour la fixation par encastrement
 4. Couvercle du boîtier
 5. Carte électronique
 6. Vis de fixation de la carte
 7. Vis* + OR pour la fixation de la base
 8. Vis de fixation du couvercle
- * DELTA-SE : vis non fournies ; à choisir selon le type de fixation (max. \varnothing 4 mm).

Données techniques

Type	DELTA-SE	DELTA-SI
Longueur onde (nm)	880	
Alimentation (V-50/60 Hz)	12-24 AC-DC	
Portée relais à 24 V (mA)	500	
Absorption en 24 VAC (mA)	70	
Degré de protection (IP)	54	
Classe d'isolation	III	
Température de fonctionnement (°C)	-20 / 55	
Dimensions (mm)	70 x 70 x 36	70 x 70 x 16
Matériau	ABS - Polycarbonate	
Montage		

DELTA-SE / DELTA-SI

- Fixer les photocellules **(B)** ou **(C)** à une hauteur du sol d'environ 50 cm (les photocellules doivent se trouver l'une en face de l'autre).

- Percer le côté postérieur **(E)** des bases du boîtier **(1)** pour faire passer les câbles, et fixer les bases à l'aide des joints toriques fournis **(7)** (pour DELTA-SI, il est conseillé d'utiliser un passe-câble **(9)**).

DELTA-SE A

- Fixer à l'aide des vis fournies **(6)** les cartes TX et RX **(5)** et les connecter comme indiqué sur les schémas **(E F)** ou **(G)**.

DELTA-SI C

- En cas d'installation au mur, prévoir les boîtiers à encastrer DOC-S **(3)**, en cas d'application sur des piliers en fer, percer par contre à l'aide d'une fraise à godet \varnothing 60 **(4)** pour introduire les bases du boîtier **(2)**.

- Connecter les cartes TX et RX **(5)** comme indiqué sur les schémas **(E, F)** ou **(G)**, les insérer sur les bases des boîtiers en les faisant coulisser dans les glissières **(6)** prévues à cet effet.

DELTA-SE / DELTA-SI

- Fermer les bases à l'aide de la vis **(8)**, en fixant et en tournant la partie frontale **(4)** de haut en bas.

Connexions

(E) Connexion d'1 paire de photocellules en réouverture durant la fermeture.

(F) Connexion de 2 paires de photocellules (exemple : DELTA-SI + DIR) en réouverture durant la fermeture.

(G) Connexion de 2 paires de photocellules, une en réouverture durant la fermeture **(E)** l'autre en arrêt partiel **(1)**.

⚠ Pour les contacts de sortie F-NF, toujours contrôler les indications sur la connexion et les fonctions dans le manuel du tableau de commande Came associé.

⚠ Pour passer à l'alimentation 12 V (24 V standard), shunter les bosses de connexion sur les cartes RX, côté composants sur DELTA-SE **(B)** ou côté opposé sur DELTA-SI **(D)**.

Le produit est conforme aux directives de référence en vigueur.

Élimination - Ne pas jeter l'emballage et le dispositif dans la nature au terme du cycle de vie de ce dernier, mais les éliminer selon les normes en vigueur dans le pays où le produit est utilisé. Le symbole et le sigle du matériau figurent sur les composants recyclables.

Le contenu du manuel est susceptible de subir des modifications à tout moment et sans aucun préavis.

Описание

Фотоэлементы с синхронизированными ИК-лучами, совместимые с серией DIR. Дальность действия: 20 м.

DELTA-SE: комплект накладных фотоэлементов.

DELTA-SI: комплект встраиваемых фотоэлементов с монтажным корпусом.

⚠ Запрещается использовать устройство не по назначению и устанавливать его методами, отличными от описанных в настоящей инструкции.

Компоненты

1. Основание корпуса
 2. Основание корпуса с возможностью применения гермоввода PG7
 3. Встраиваемое монтажное основание
 4. Крышка корпуса
 5. Электронная плата
 6. Саморезы крепления платы
 7. Винты* + Уплотнительное кольцо для крепления основания
 8. Винт крепления крышки
- * DELTA-SE: винты не входят в комплект поставки; их необходимо подобрать с учетом типа монтажной поверхности (макс. \varnothing 4 мм).

Технические характеристики

Модель	DELTA-SE	DELTA-SI
Длина волны (нм)	880	
Напряжение электропитания (В, 50/60 Гц)	-/12 - 24	
Коммулируемый ток при 24 В (мА)	500	
Потребляемый ток при напряжении ~24 В (мА)	70	
Класс защиты (IP)	54	
Класс изоляции	III	
Диапазон рабочих температур (°C)	-20 — 55	
Габаритные размеры (мм)	70 x 70 x 36	70 x 70 x 16
Материал	ABS-пластик / поликарбонат	
Монтаж		

Монтаж

DELTA-SE / DELTA-SI

- Прикрепите фотоэлементы **(B)** или **(C)** на высоте около 50 см над землей (фотоэлементы должны располагаться друг против друга).

- Проведите заднюю стенку **(E)** основания корпуса **(1)** для проводки кабелей и зафиксируйте основание, используя прилагаемые уплотнительные кольца **(7)** для модели DELTA-SI рекомендуется использовать гермоввод **(9)**.

DELTA-SE A

- Закрепите прилагаемые винтами **(6)** платы фотоэлементов-передатчиков и приемников **(5)** и подключите их, как показано на схемах **(E F)** или **(G)**.

DELTA-SI C

- Для настенного монтажа подготовьте встраиваемые корпуса DOC-S **(3)**. Просверлите отверстия корончатый сверлом \varnothing 60 **(4)** на железных стойках для установки оснований корпусов **(2)**.

- Подключите платы фотоэлементов-передатчиков и приемников **(5)**, как показано на схемах **(E F)** или **(G)**. Вставьте их в основание корпусов, перемещая вправо направляющих **(6)**.

DELTA-SE / DELTA-SI

- Закройте основания винтом **(8)**, прикрепив и повернув переднюю крышку **(4)** сверху вниз.

Подключения

(E) Подключение 1 комплекта фотоэлементов для работы в режиме "Открытие во время закрывания".

(F) Подключение 2 комплектов фотоэлементов (например: DELTA-SI + DIR) в режиме "Открытие во время закрывания".

(G) Подключение 2 комплектов фотоэлементов: одного для работы в режиме "Открытие во время закрывания" **(E)** другое — в режиме "Частичный стоп" **(1)**.

⚠ При подключении контактов C-NC необходимо руководствоваться указаниями относительно подключения и функций в соответствующей инструкции по монтажу используемого блока управления Came.

⚠ Для перехода на электропитание 12 В (стандартные 24 В) установите перемычку на платах приемника: со стороны компонентов на DELTA-SE **(B)** или противоположной стороны на DELTA-SI **(D)**.

Изделие соответствует требованиям действующих нормативов.

Утилизация - Не выдвигайте упаковку и устройство в окружающую среду. Утилизируйте их в соответствии с требованиями законодательства, действующего в стране установки. На компоненты, подлежащие переработке, нанесены знак и символ материала.

Содержание инструкции может быть изменено в любое время и без предварительного уведомления.