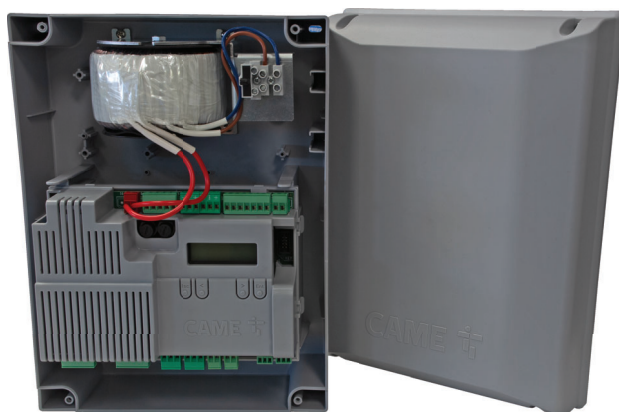




FA01412-FR



ZLX24SA

ZLX24SR

MANUEL D'INSTALLATION

FR

Français

△ Consignes de sécurité importantes.

△ Suivre toutes les instructions étant donné qu'une installation incorrecte peut provoquer de graves lésions.

△ Avant toute opération, lire également les instructions générales réservées à l'utilisateur.


Ce produit ne devra être destiné qu'à l'utilisation pour laquelle il a été expressément conçu et toute autre utilisation est à considérer comme dangereuse. • Le fabricant décline toute responsabilité en cas d'éventuels dommages provoqués par des utilisations impropres, incorrectes et déraisonnables. • Le produit en question a été spécialement conçu pour être assemblé à des quasi-machines, et/ou des appareils, afin de construire une machine relevant de la directive machines 2006/42/CE.

• L'installation finale doit être conforme à la Directive Machines 2006/42/CE et aux normes européennes de référence. • Le fabricant décline toute responsabilité pour l'utilisation de produits non originaux, ce qui implique également l'annulation de la garantie. • Toutes les opérations indiquées dans ce manuel ne doivent être exécutées que par du personnel qualifié et dans le plein respect des normes en vigueur. • La position des câbles, la pose, la connexion et l'essai doivent être réalisés selon les règles de l'art et conformément aux normes et lois en vigueur. • S'assurer, durant toutes les phases d'installation, que l'automatisme est bien hors tension. • Tous les composants (actionneurs, photocellules, bords sensibles, etc.) nécessaires à la mise en conformité de l'installation finale selon la directive Machines 2006/42/CE et les normes techniques harmonisées de référence sont identifiés dans le catalogue général des produits CAME ou sur le site www.came.com. • S'assurer que la température du lieu d'installation correspond à celle indiquée sur l'automatisme. • Veiller à ce que le produit ne soit pas mouillé par des jets d'eau directs (arroseurs, nettoyeurs HP, etc.) sur le lieu d'installation. • Prévoir sur le réseau d'alimentation, conformément aux règles d'installation, un dispositif de déconnexion omnipolaire spécifique pour le sectionnement total en cas de surtension catégorie III. • Délimiter soigneusement toute la zone afin d'en éviter l'accès aux personnes non autorisées, notamment aux mineurs et aux enfants.

- Adopter des mesures de protection adéquates contre tout danger mécanique lié à la présence de personnes dans le rayon d'action de l'automatisme.
- Les câbles électriques doivent passer à travers des tuyaux, des goulottes et des passe-câbles appropriés pour assurer une protection adéquate contre les dommages mécaniques.
- Les câbles électriques ne doivent pas entrer en contact avec des parties pouvant devenir chaudes durant l'utilisation (ex. : moteur et transformateur).
- Avant de procéder à l'installation, vérifier que la partie guidée est en bon état mécanique et qu'elle s'ouvre et se ferme correctement.
- Le produit peut être utilisé pour automatiser une partie guidée intégrant un portillon uniquement s'il peut être actionné avec le portillon en position de sécurité.
- S'assurer que l'actionnement de la partie guidée ne provoque aucun coincement avec les parties fixes présentes tout autour.
- Les commandes fixes doivent toutes être clairement visibles après l'installation et être positionnées de manière à ce que la partie guidée soit directement visible mais à l'écart des parties en mouvement. Toute commande à action maintenue doit être installée à une hauteur minimum de 1,5 m par rapport au sol et doit être inaccessible au public.
- À défaut d'étiquette, en appliquer une permanente qui décrive comment utiliser le mécanisme de déblocage manuel et la positionner près de l'élément d'actionnement.
- S'assurer que l'automatisme a bien été réglé comme il faut et que les dispositifs de sécurité et de protection, tout comme le déblocage manuel, fonctionnent correctement.
- Avant la livraison à l'utilisateur, vérifier la conformité de l'installation aux normes harmonisées et aux exigences essentielles de la Directive Machines 2006/42/CE.
- Les éventuels risques résiduels doivent être signalés à l'utilisateur final par le biais de pictogrammes spécifiques bien en vue qu'il faudra lui expliquer.
- Au terme de l'installation, appliquer la plaque d'identification de la machine dans une position bien en vue.
- Si le câble d'alimentation est endommagé, son remplacement doit être effectué par le producteur, ou par son service d'assistance technique agréé, ou par une personne dûment qualifiée afin de prévenir tout risque.
- Conserver ce manuel dans le dossier technique avec les manuels des autres dispositifs utilisés pour la réalisation du système d'automatisme.

- Il est recommandé de remettre à l'utilisateur final tous les manuels d'utilisation des produits composant la machine.

MISE AU REBUT ET ÉLIMINATION

 CAME S.p.A. adopte dans ses établissements un Système de Gestion Environnementale certifié et conforme à la norme UNI EN ISO 14001 qui garantit le respect et la sauvegarde de l'environnement. Nous vous demandons de poursuivre ces efforts de sauvegarde de l'environnement, que CAME considère comme l'un des fondements du développement de ses propres stratégies opérationnelles et de marché, en observant tout simplement de brèves indications en matière d'élimination :

ÉLIMINATION DE L'EMBALLAGE

Les composants de l'emballage (carton, plastiques, etc.) sont assimilables aux déchets urbains solides et peuvent être éliminés sans aucune difficulté, en procédant tout simplement à la collecte différenciée pour le recyclage.

Avant d'effectuer ces opérations, il est toujours recommandé de vérifier les normes spécifiques en vigueur sur le lieu d'installation.

NE PAS JETER DANS LA NATURE !

ÉLIMINATION DU PRODUIT

Nos produits sont réalisés à partir de différents matériaux. La plupart de ces matériaux (aluminium, plastique, fer, câbles électriques) sont assimilables aux déchets urbains solides. Ils peuvent être recyclés au moyen de la collecte et de l'élimination différenciées auprès des centres autorisés.




D'autres composants (cartes électroniques, piles des émetteurs, etc.) peuvent par contre contenir des substances polluantes. Il faut donc les désinstaller et les remettre aux entreprises autorisées à les récupérer et à les éliminer.

Avant d'effectuer ces opérations, il est toujours recommandé de vérifier les normes spécifiques en vigueur sur le lieu d'élimination.

NE PAS JETER DANS LA NATURE !

DONNÉES ET INFORMATIONS SUR LE PRODUIT

Légende

-  Ce symbole indique des parties à lire attentivement.
-  Ce symbole indique des parties concernant la sécurité.
-  Ce symbole indique ce qui doit être communiqué à l'utilisateur.

Les dimensions sont exprimées en millimètres, sauf indication contraire.

Description

801QA-0060

ZLX24SA - Armoire de commande multifonctions alimentée en 230 VAC, pour portails battants à deux vantaux 24 V, avec afficheur de programmation et de signalisation, autodiagnostic des dispositifs de sécurité, Adaptive Speed & Torque Technology, BUS CXN, 4 entrées de sécurité et possibilité de mémoriser jusqu'à 1 000 utilisateurs.

801QA-0080

ZLX24SR - Armoire de commande multifonctions alimentée en 120 VAC, pour portails battants à deux vantaux 24 V, avec afficheur de programmation et de signalisation, autodiagnostic des dispositifs de sécurité, Adaptive Speed & Torque Technology, BUS CXN et 4 entrées de sécurité.

Données techniques

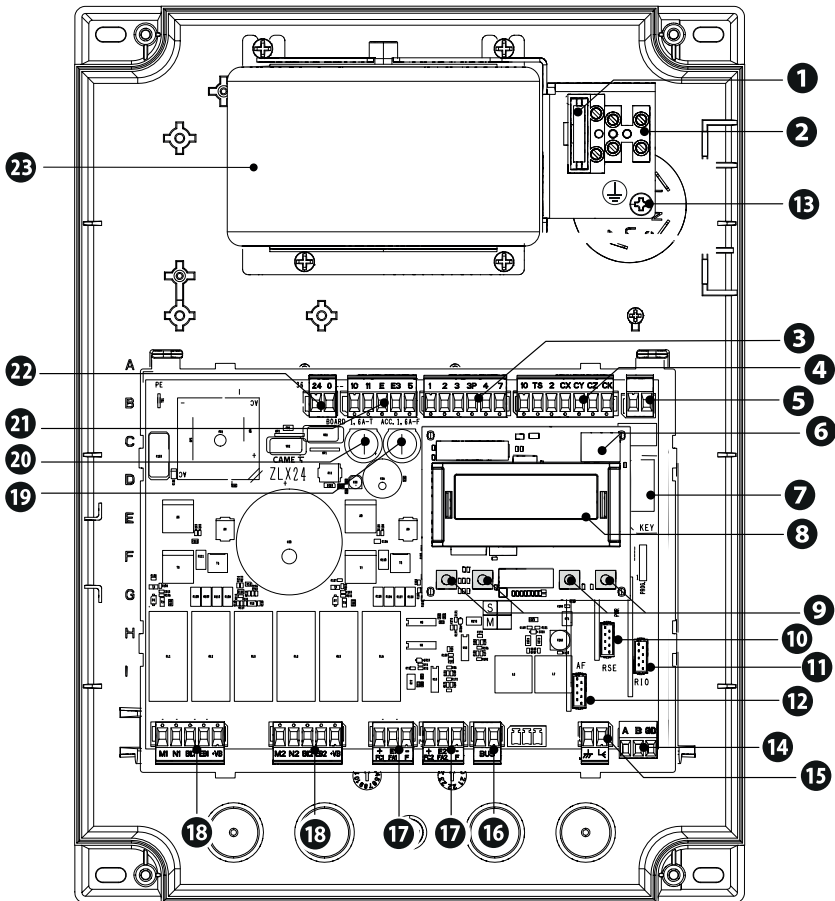
MODÈLES	ZLX24SA	ZLX24SR
Alimentation (V - 50/60 Hz)	230 AC	120 AC
Alimentation moteur (V)	24 DC	24 DC
Alimentation carte (V)	24 DC	24 DC
Consommation en stand-by (W)	3	3
Puissance (W)	260	260
Thermo-protection transformateur (°C)	120	120
Couleur	RAL 7040	RAL 7040
Température de fonctionnement (°C)	-20 ÷ +55	-20 ÷ +55
Cycles/heure	20	20
Cycles consécutifs	20	20
Degré de protection (IP)	54	54
Classe d'isolation	I	I

Tableau des fusibles

MODÈLES	ZLX24SA	ZLX24SR
Fusible de ligne	3,15 A F	4 A F
Fusible carte	1,6 A T	1,6 A T
Fusible accessoires	1,6 A F	1,6 A F

Description des parties

- ❶ Fusible de ligne
- ❷ Bornier de alimentation
- ❸ Bornier de connexion des dispositifs de commande
- ❹ Bornier de connexion des dispositifs de sécurité
- ❺ Bornier pour la sortie B1-B2
- ❻ Connecteur pour carte Memory Roll
- ❼ Connecteur pour CAME KEY
- ❽ Afficheur
- ❾ Touches de programmation
- ❿ Connecteur pour carte RSE
- ⓫ Connecteur pour carte RIO CONN
- ⓬ Connecteur pour carte radiofréquence enfichable (AF)
- Ⓜ Point de masse en étoile
- Ⓝ Bornier de connexion CRP
- Ⓞ Bornier de connexion de l'antenne
- Ⓟ Bornier pour accessoires BUS
- Ⓠ Bornier de connexion des micro-interrupteurs de fin de course (contact NF)
- Ⓡ Bornier de connexion du motoréducteur avec encodeur ou avec interrupteur de ralentissement et serrure de verrouillage électrique
- Ⓢ Fusible pour les accessoires
- Ⓣ Fusible pour la carte électronique
- Ⓤ Bornier de connexion des dispositifs de signalisation
- Ⓥ Bornier pour l'alimentation de la carte électronique
- Ⓦ Transformateur



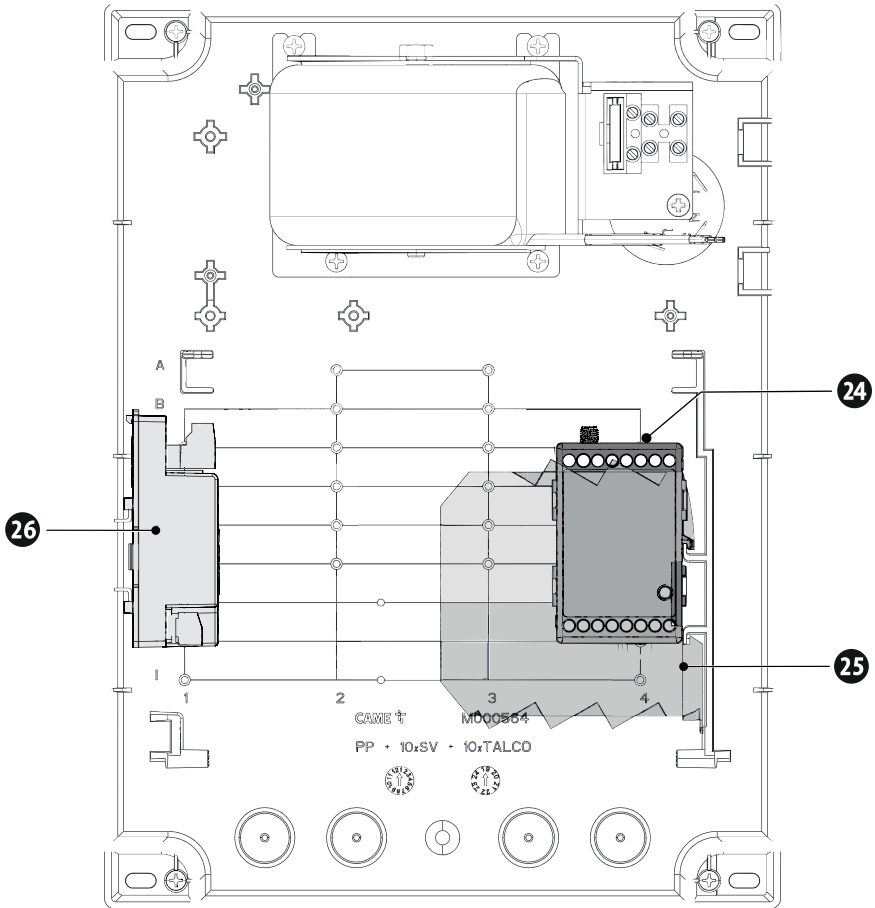
Accessoires en option

- 24 Module RGSM001 (806SA-0010)
- 25 Module SMA (009SMA)

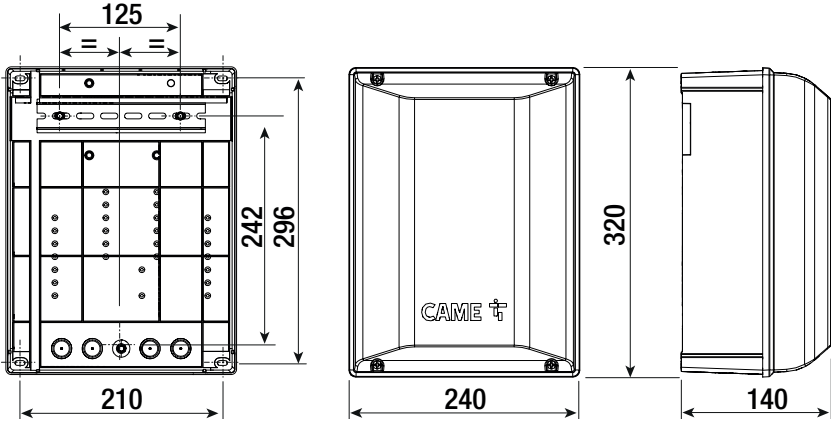
- 26 Carte recharge batterie RLB (002RLB)

 ZLX24S peut utiliser deux types différents de batteries de secours, installées sur une armoire externe :

- Deux batteries de 7 Ah (846XG-0030) pour gérer tous les moteurs prévus par l'armoire de commande.
- Deux batteries de 2,3 Ah (846XG-0020) pour gérer des moteurs à faible absorption de courant.



Dimensions





Types de câbles et épaisseurs minimum


Longueur du câble (m)	jusqu'à 20	de 20 à 30
Alimentation 230 VAC	3G x 1,5 mm ²	3G x 2,5 mm ²
Clignotant 24 VAC/DC	2 x 0,5 mm ²	2 x 0,5 mm ²
Photocellules TX	2 x 0,5 mm ²	2 x 0,5 mm ²
Photocellules RX	4 x 0,5 mm ²	4 x 0,5 mm ²
Serrure de verrouillage électrique 12 VDC	2 x 1 mm ²	2 x 1,5 mm ²
Dispositifs de commande	*n° x 0,5 mm ²	*n° x 0,5 mm ²

*n° = voir les instructions de montage du produit


Attention : la section du câble est approximative car elle varie en fonction de la puissance du moteur et de la longueur du câble.

 En cas d'alimentation en 230 V et d'une utilisation en extérieur, adopter des câbles H05RN-F conformes à la norme 60245 IEC 57 (IEC) ; en intérieur, utiliser par contre des câbles H05VV-F conformes à la norme 60227 IEC 53 (IEC). Pour les alimentations jusqu'à 48 V, il est possible d'utiliser des câbles FROR 20-22 II conformes à la norme EN 50267-2-1 (CEI).

 Pour la connexion de l'antenne, utiliser un câble RG58 (jusqu'à 5 m).

 Pour la connexion CRP, utiliser un câble UTP CAT5 (jusqu'à 1000 m).

 Si la longueur des câbles ne correspond pas aux valeurs indiquées dans le tableau, déterminer la section des câbles en fonction de l'absorption effective des dispositifs connectés et selon les prescriptions de la norme CEI EN 60204-1.

 Pour les connexions prévoyant plusieurs charges sur la même ligne (séquentielles), les dimensions indiquées dans le tableau doivent être réévaluées en fonction des absorptions et des distances effectives. Pour les connexions de produits non indiqués dans ce manuel, considérer comme valable la documentation jointe à ces derniers.

 Pour connecter l'encodeur, utiliser un câble blindé FROHE 300/500 V (3 x 0,5 mm²).

Tableau des câbles pour BUS

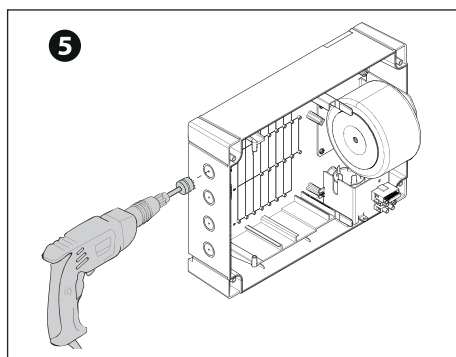
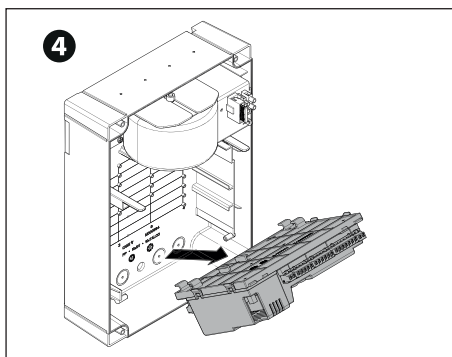
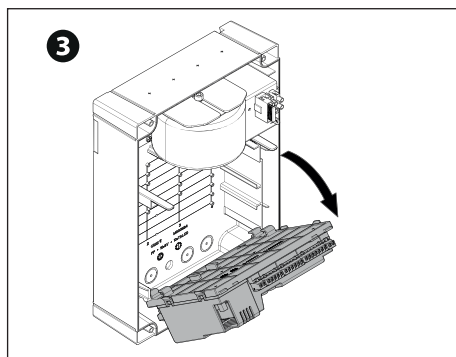
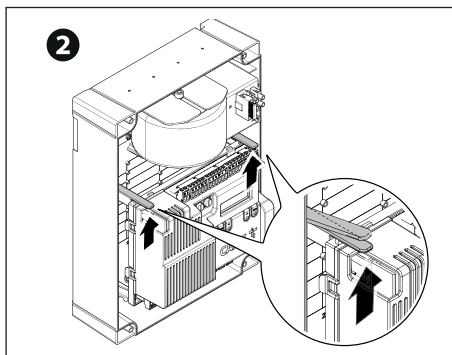
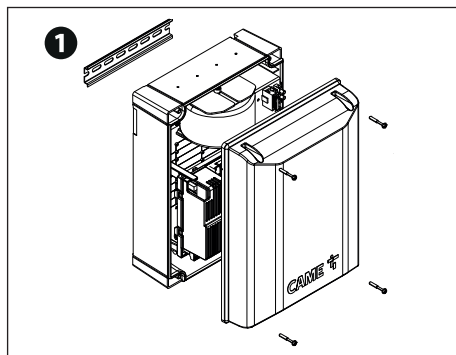
 Il est recommandé d'utiliser un câble FROR 2 x 0,5 mm d'une longueur max. de 50 m par rapport à la carte électronique.

Longueur du simple segment (m)	max. 50 m
Câble BUS	2 x 0,5 mm ²

 La somme totale des segments ne peut pas dépasser 150 m.

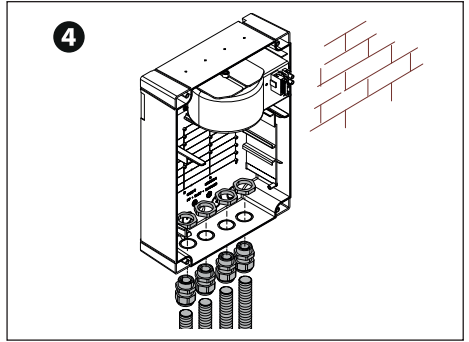
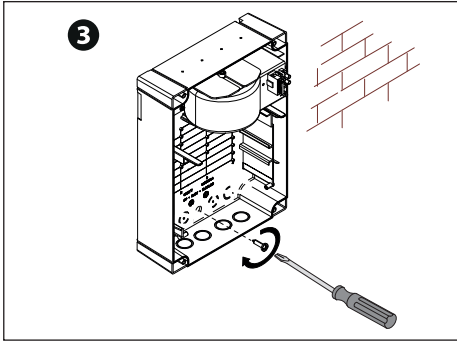
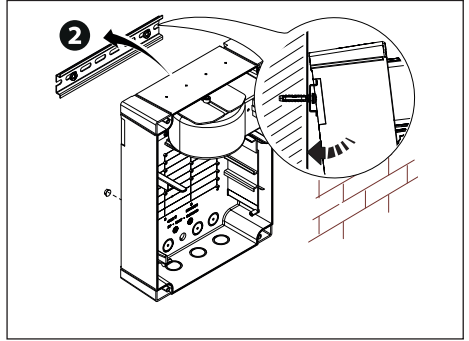
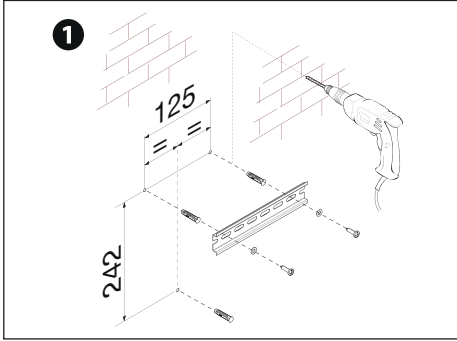
 Le câble ne peut pas être blindé.

Préparation de l'armoire de commande

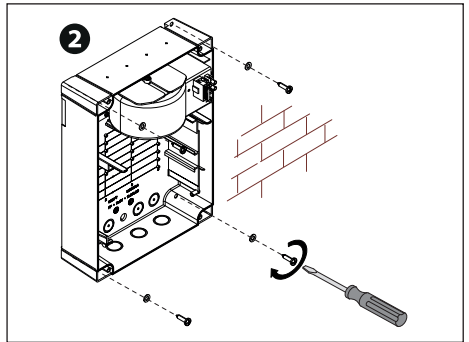
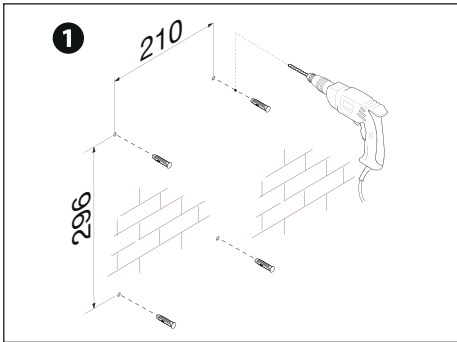


Fixation de l'armoire de commande

Barre DIN

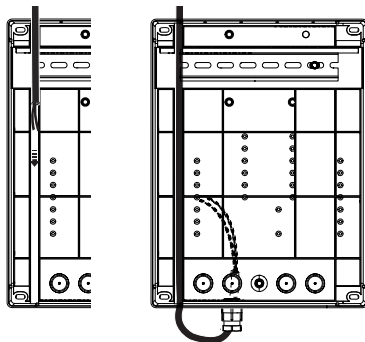
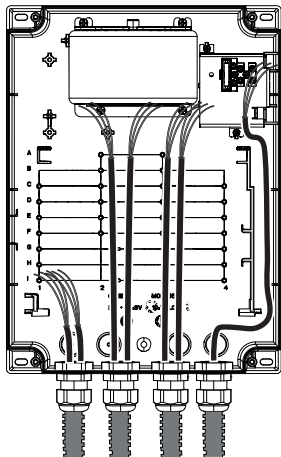


Standard



Position des câbles électriques

- Effectuer les branchements électriques selon les dispositions en vigueur.
- Utiliser des passe-câbles pour connecter les dispositifs à l'armoire de commande. Un de ces passe-câbles ne doit être destiné qu'au câble d'alimentation.



Alimentation

1 Branchement au secteur (230/120 VAC - 50/60 Hz)

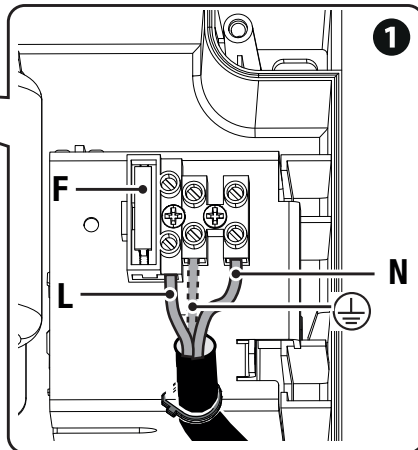
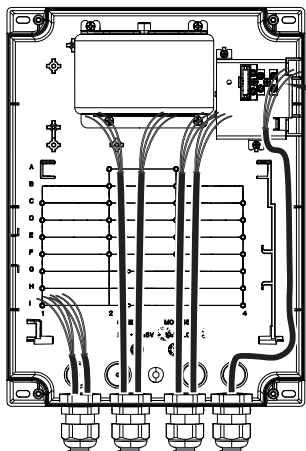
F - Fusible de ligne

L - Câble de phase

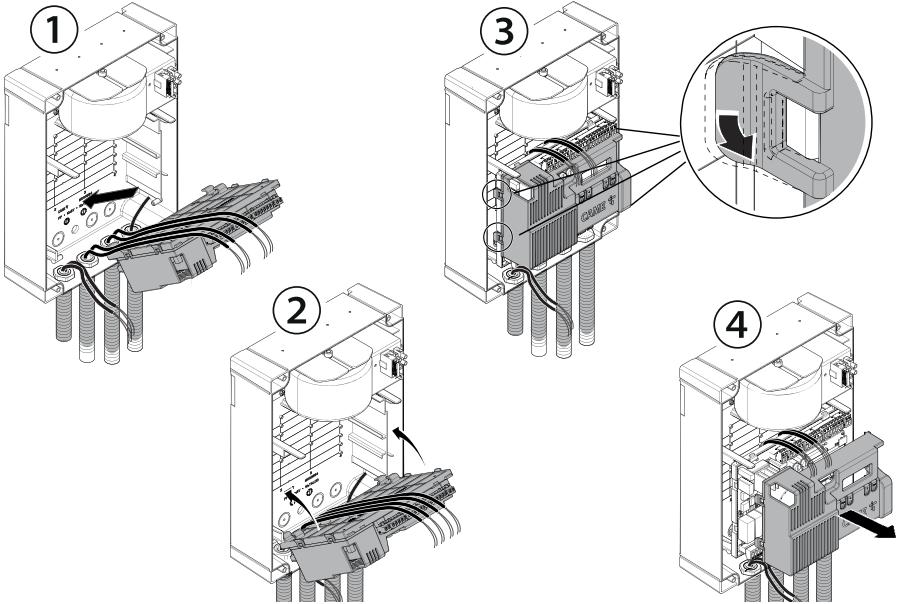
N - Câble neutre

⊕ Câble de mise à la terre

Le collier de fixation des câbles n'est pas fourni.



 Pour les connexions ultérieures, repositionner la carte électronique et retirer la protection de la carte.



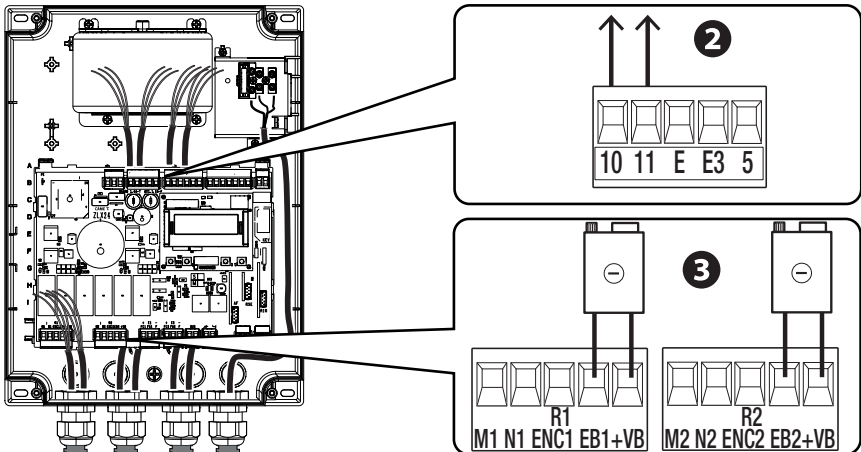
2 Sortie alimentation pour accessoires

La sortie alimente normalement en 24 VAC.

La sortie fournit 24 VDC (10+, 11-) en cas d'intervention des éventuelles batteries.

 La somme des absorptions des accessoires connectés ne doit pas dépasser 50 W.

3 Connexion d'une ou de deux serrure de verrouillage électrique de 12 VAC/DC - max. 15 W



Portée maximum des contacts


Dispositif	Sortie	Alimentation (V)	Puissance (W)
Accessoires	10 - 11	24 AC/DC	20
Lampe supplémentaire	10 - E3	24 AC/DC	10
Clignotant	10 - E	24 AC/DC	10
Témoin état automatisme	10 - 5	24 AC/DC	3
Accessoires	B1 - B2	24 AC/DC	24
BUS	BUS	15 DC	15

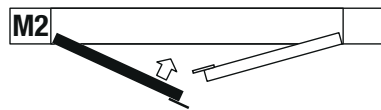
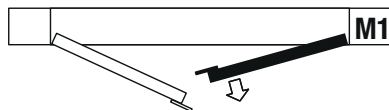
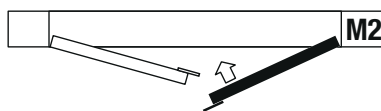
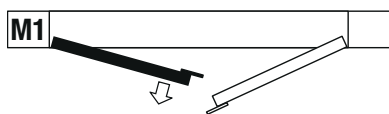
 Ne rien connecter d'autre que les accessoires BUS Came.

Motoréducteurs

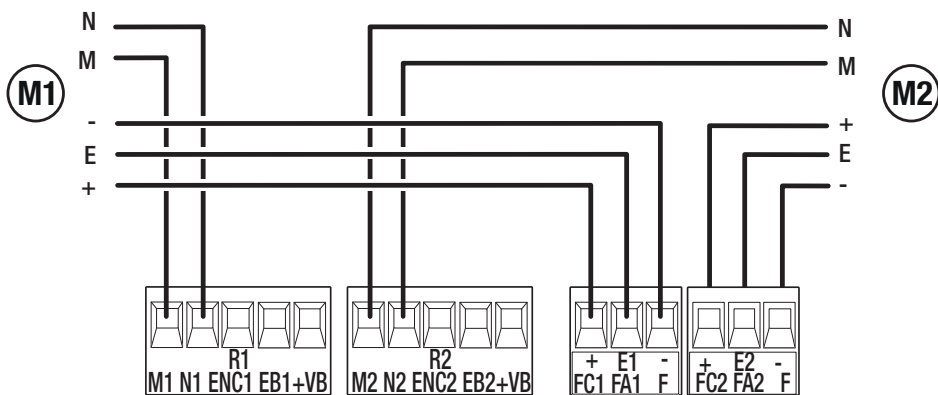
M1 =Motoréducteur retardé durant la phase d'ouverture

M2 =Motoréducteur retardé durant la phase de fermeture

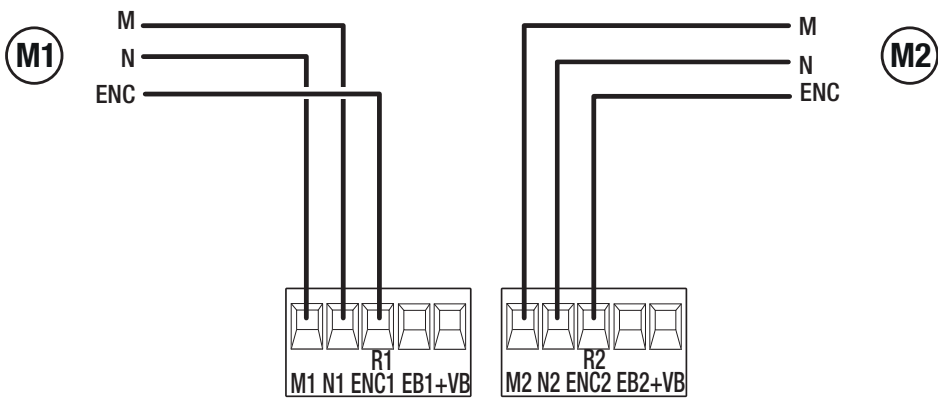
 En cas d'installation avec un seul motoréducteur, les branchements électriques doivent être effectués sur le motoréducteur (M2).



Motoréducteurs avec encodeur

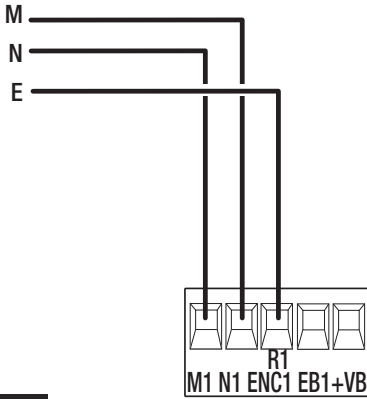


FROG-A24E / FERNI / FERNI-V

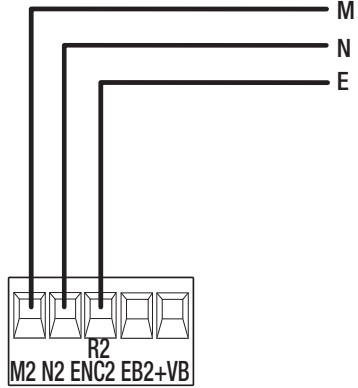


ATS / AXO / FTX / FAST-70 / AMICO / AXI

M1

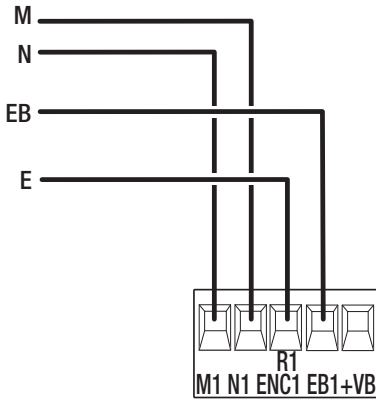


M2

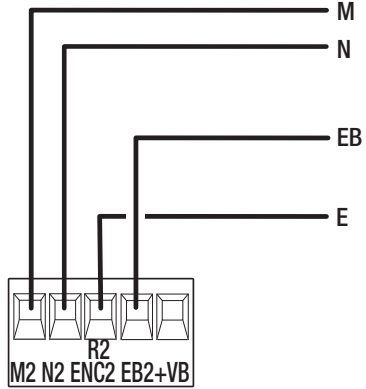


STYLO-RME

M1

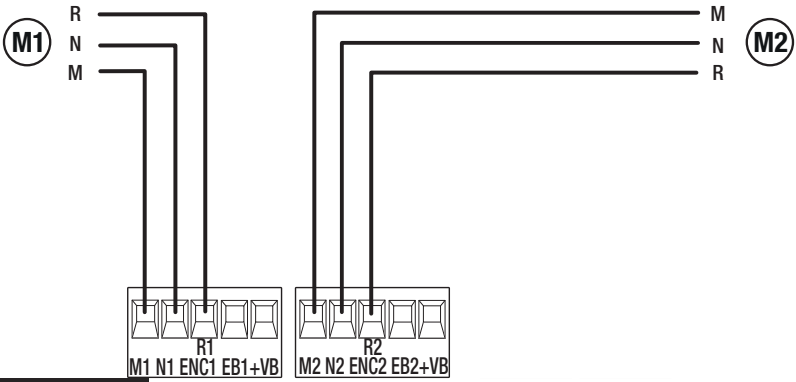


M2

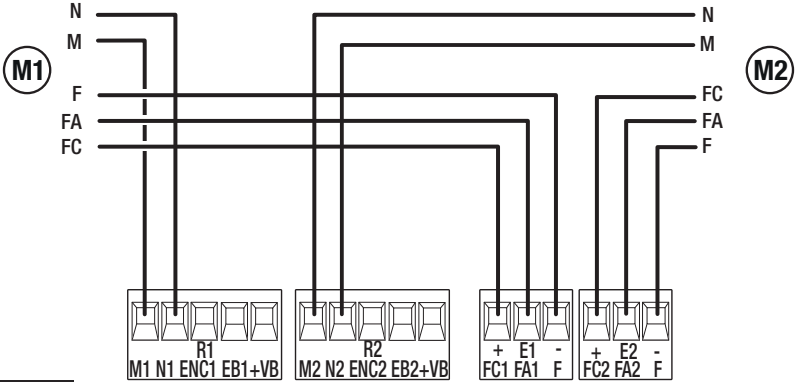


STYLO-ME

Motoréducteurs avec interrupteurs de ralentissement

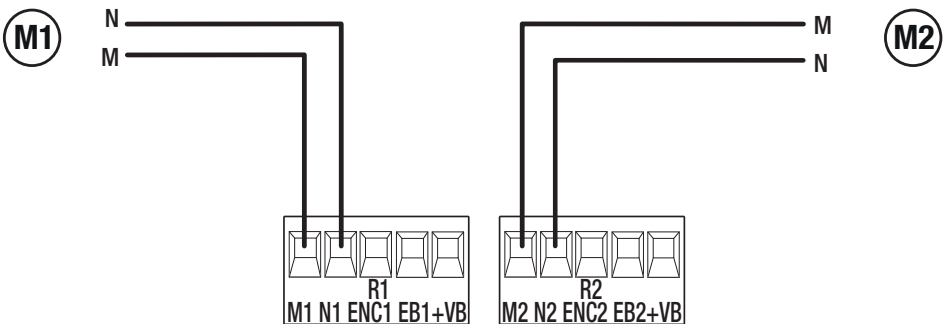


A3024N / A5024N



FROG-A24

Motoréducteurs sans encodeur



Dispositifs avec système BUS CXN

Le système CXN de CAME est un BUS de communication à 2 fils non polarisé permettant de connecter tous les dispositifs CAME compatibles.

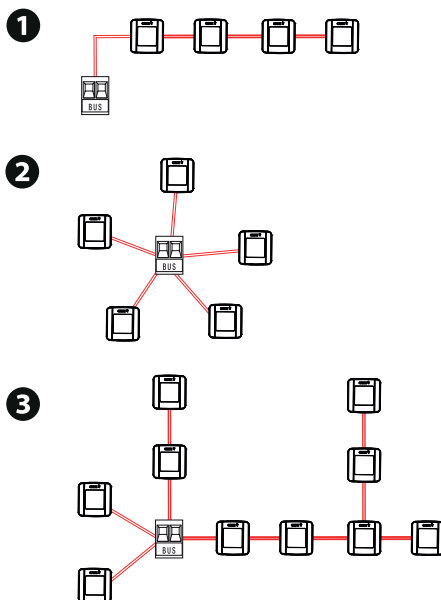
La connexion au BUS peut être en chaîne, en étoile ou bien mixte.

Il est possible, après le câblage du système et après avoir configuré l'adresse sur chaque dispositif, de configurer la fonctionnalité de chaque accessoire sur l'armoire de commande. Cette méthode permet d'effectuer la configuration sans devoir intervenir ultérieurement sur les accessoires et sur le câblage du système.

Le BUS CXN supporte en même temps les dispositifs de commande, les photocellules, les dispositifs de sécurité, les clignotants et les passerelles.

Câblage

- 1 Connexion en chaîne
- 2 Connexion en étoile
- 3 Connexion mixte



Type de câble

⚠ Il est recommandé d'utiliser un câble FROR 2 x 0,5 mm d'une longueur max. de 50 m par rapport à la carte électronique.

Longueur du simple segment (m)	max. 50 m
Câble BUS	2 x 0,5 mm ²

📖 La somme totale des segments ne peut pas dépasser 150 m.

📖 Le câble ne peut pas être blindé.

Nombre maximum de dispositifs connectables par typologie

Type de dispositif	Nombre maximum de dispositifs
Clavier à code et sélecteur transpondeur	7
Paire de photocellules	8
Clignotants	2

Dispositifs de commande

1 Bouton d'ARRÊT (contact NF)

Arrête le portail et désactive l'éventuelle fermeture automatique. Utiliser un dispositif de commande pour reprendre le mouvement.

 Si le contact est utilisé, il doit être activé pendant la programmation.

2 Dispositif de commande (contact NO)

Fonction OUVERTURE SEULEMENT

 Avec fonction [ACTION MAINTENUE] activée, la connexion du dispositif de commande en OUVERTURE est obligatoire.

3 Dispositif de commande (contact NO)

Fonction OUVERTURE PARTIELLE ou OUVERTURE PIÉTONNE

 Voir fonction [Réglage ouverture partielle].

4 Dispositif de commande (contact NO)

Fonction FERMETURE SEULEMENT

 Avec fonction [ACTION MAINTENUE] activée, la connexion du dispositif de commande en FERMETURE est obligatoire.

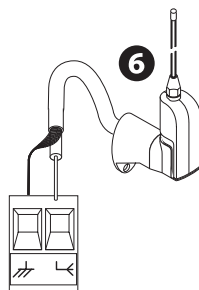
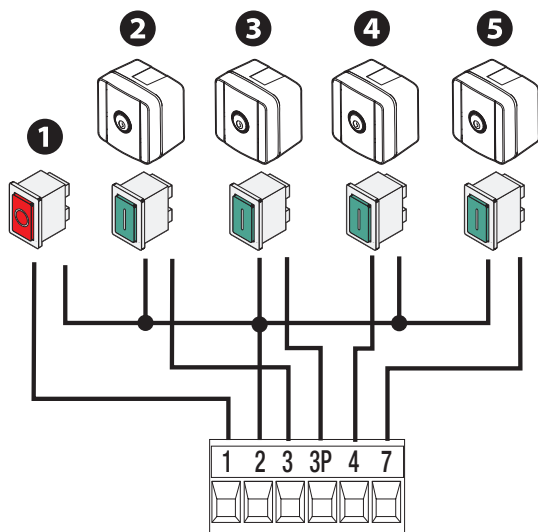
5 Dispositif de commande (contact NO)

Fonction OUVERTURE-FERMETURE

Fonction OUVERTURE-ARRÊT-FERMETURE-ARRÊT

 Voir fonction de commande 2 -7.

6 Antenne avec câble RG58



Dispositifs de signalisation

1 Clignotant

Clignote durant les phases d'ouverture et de fermeture de l'automatisme.

2 Lampe supplémentaire

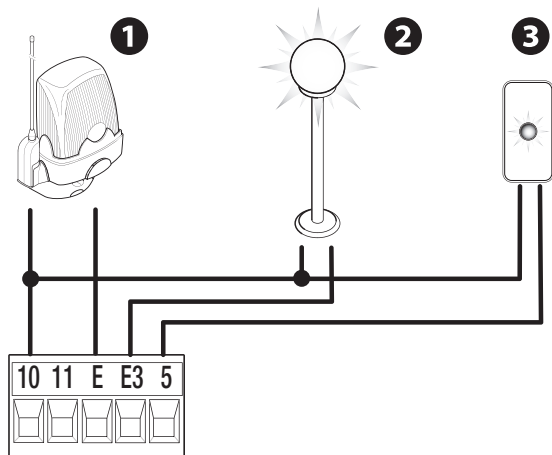
Permet d'augmenter l'éclairage de la zone de manœuvre.

 Voir fonction [Lampe supplémentaire].

3 Témoin état automatisme

Signale l'état de l'automatisme.

 Voir fonction [Voyant portail ouvert].



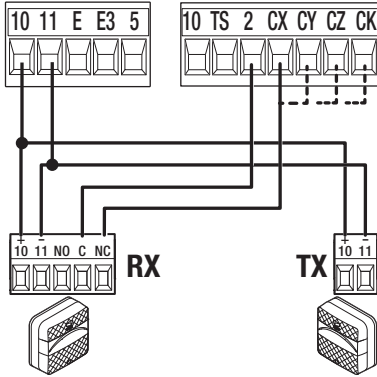
Dispositifs de sécurité

Pendant la programmation, configurer le type d'action que le dispositif connecté à l'entrée doit effectuer.
Connecter les dispositifs de sécurité aux entrées CX et/ou CY, et/ou CZ, et/ou CK.

 En cas de non utilisation des contacts CX, CY, CZ et CK, les désactiver en phase de programmation.

Photocellules DELTA

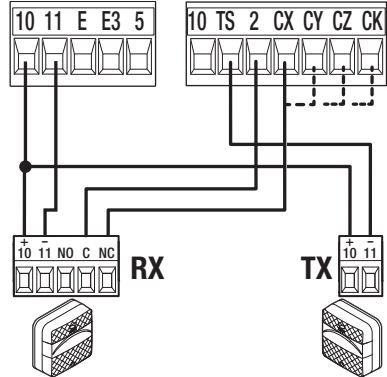
Connexion standard



Photocellules DELTA

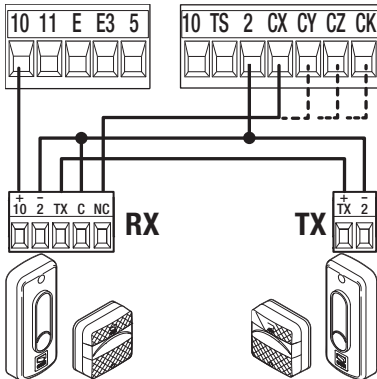
Connexion avec test de sécurité

 Voir fonction [Test sécurité].



Photocellules DIR / DELTA-S

Connexion standard



Photocellules DIR / DELTA-S

Connexion avec test de sécurité

 Voir fonction [Test sécurité].

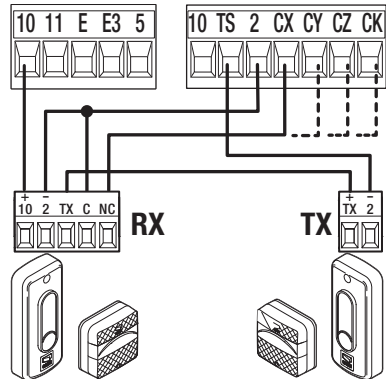


Photo cellules DXR - DLX

Connexion standard

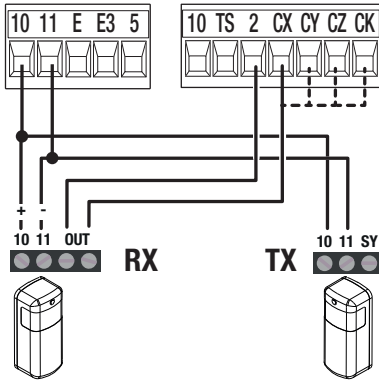
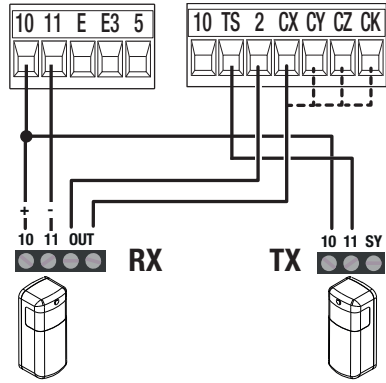


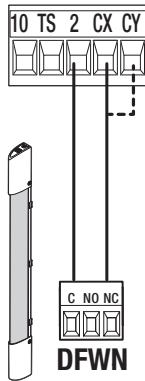
Photo cellules DXR - DLX

Connexion avec test de sécurité

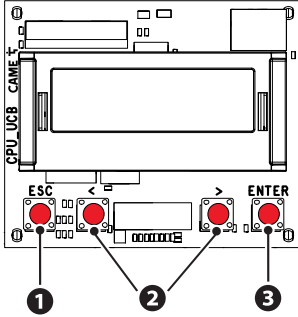
Voir fonction [Test sécurité].



Bord sensible DFWN



Fonction des touches de programmation



1 Touche ESC

La touche ESC permet d'effectuer les opérations décrites ci-après.
 Sortir du menu
 Annuler les modifications
 Revenir à la page-écran précédente
 Arrêter l'automatisme

2 Touches < >

Les touches < > permettent d'effectuer les opérations décrites ci-après.
 Naviguer dans les options du menu
 Augmenter ou diminuer une valeur

3 Touche ENTER

La touche ENTER permet d'effectuer les opérations décrites ci-après.
 Entrer dans les menus
 Confirmer le choix

Hors du menu, la touche ESC provoque l'arrêt du portail tandis que les touches < > permettent d'obtenir l'ouverture et la fermeture du portail.

Durant l'exécution d'une manœuvre, appuyer sur la touche ENTER pour visualiser les commandes d'Ouverture, d'Ouverture Partielle, de Fermeture et d'Arrêt. Sélectionner les commandes souhaitées à l'aide des touches < >.

Mise en fonction

 **Au terme des branchements électriques, effectuer la mise en marche. L'opération ne doit être effectuée que par du personnel qualifié et spécialisé.**

S'assurer que la zone de manœuvre ne présente aucun obstacle.

Mettre sous tension et programmer.

Commencer la programmation par les fonctions de la PROCÉDURE GUIDÉE.

 **S'il ne s'agit pas de la première activation de la carte, aller dans le menu Configuration -> Procédure guidée.**

- Sélectionner le nombre de moteurs.

- Sélectionner le type de moteur.

- Effectuer le test des moteurs :

> ouvre le vantail M2

> ouvre le vantail M1

 **Contrôler que les deux vantaux s'ouvrent, dans le cas contraire inverser MN sur la borne correspondante.**

- Configurer l'entrée de sécurité CX.

- Configurer l'entrée de sécurité CY.

- Configurer l'entrée de sécurité CZ.

- Configurer l'entrée de sécurité CK.

- Entrer d'éventuels utilisateurs.

- Effectuer le réglage de la course.

 **Au terme de la programmation, contrôler le bon fonctionnement des dispositifs de signalisation et de sécurité.**

 **Après avoir mis l'installation sous tension, la première manœuvre a toujours lieu en ouverture; attendre l'exécution complète de la manœuvre.**

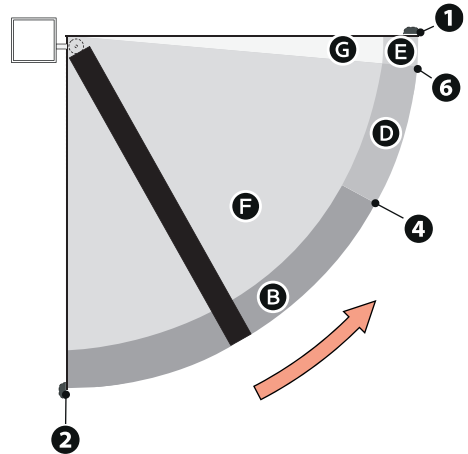
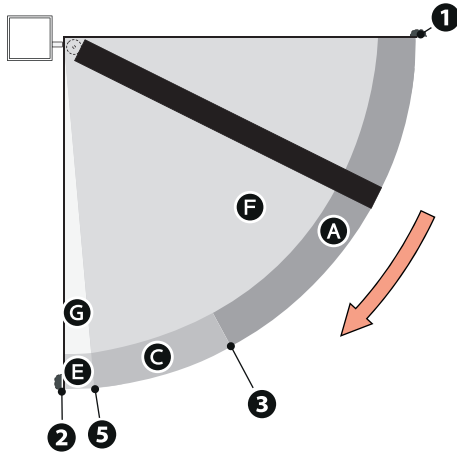
 **Appuyer immédiatement sur la touche ESC ou le bouton d'ARRÊT (STOP) en cas d'anomalies, mauvais fonctionnements, bruit, vibrations suspectes ou comportements imprévus de l'installation.**

 **Si l'écran affiche le message « AUTO-APPRENTISSAGE NÉCESSAIRE », il faut absolument effectuer l'auto-apprentissage de la course. L'armoire n'acceptera aucune commande de mouvement à l'exception du test moteur.**

Représentation graphique des vitesses, ralentissements et rapprochements d'un vantail

- 1 Fin de course en fermeture
- 2 Fin de course en ouverture
- 3 Point de ralentissement en ouverture
- 4 Point de ralentissement en fermeture
- 5 Point de rapprochement en ouverture
- 6 Point de rapprochement en fermeture

- A Vitesse d'ouverture
- B Vitesse de fermeture
- C Vitesse de ralentissement en ouverture
- D Vitesse de ralentissement en fermeture
- E Vitesse de rapprochement (fixe)
- F Zone d'inversion du mouvement en cas d'obstacle
- G Zone d'arrêt du mouvement en cas d'obstacle

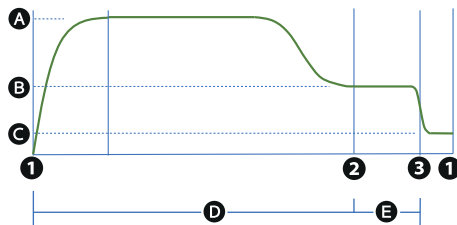


Représentation graphique des courbes de vitesse en marche, au ralentissement et au rapprochement.

Le passage entre les différentes vitesses se produit toujours avec une rampe d'accélération/décélération douce.

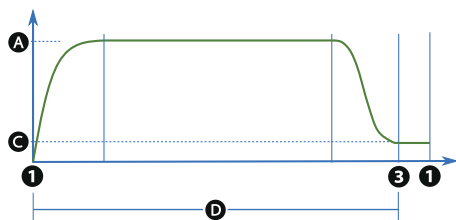
Utilisation de l'espace de ralentissement (espace de ralentissement > 0)

Avec un espace de ralentissement supérieur à 0, le détecteur d'obstacles est plus sensible à proximité des rapprochements, comme prévu par les tests d'impact.



- A Vitesse d'ouverture ou de fermeture
- B Vitesse de ralentissement en ouverture ou fermeture
- C Vitesse de rapprochement (fixe)
- D Sensibilité obstacles durant la course
- E Sensibilité obstacles au ralentissement
- 1 Fin de course en ouverture ou fermeture
- 2 Point de ralentissement en ouverture ou fermeture
- 3 Point de rapprochement en ouverture ou fermeture

Sans utilisation de l'espace de ralentissement (espace de ralentissement = 0)



- A** Vitesse d'ouverture ou de fermeture
- C** Vitesse de rapprochement (fixe)
- D** Sensibilité obstacles durant la course
- 1** Fin de course en ouverture ou fermeture
- 3** Point de rapprochement en ouverture ou fermeture

Encodeur virtuel

En cas de motoréducteurs sans encodeur ou avec encodeur désactivé, la course est gérée par le biais d'un ENCODEUR VIRTUEL.

TOUJOURS effectuer l'auto-apprentissage de la course, comme en cas de moteur avec encodeur.

Si, durant l'auto-apprentissage (sans encodeur), l'armoire ne détecte pas automatiquement la butée en signalant le changement d'état à l'écran (dans l'ordre CL1, CL2, OP2, OP1), répéter l'opération comme indiqué ci-après :

- 1** Fermeture de M1 avec affichage de CL1 à l'écran. Appuyer sur le bouton ENTER lorsque le vantail s'arrête contre la butée.
- 2** Fermeture de M2 avec affichage de CL2 à l'écran. Appuyer sur le bouton ENTER lorsque le vantail s'arrête contre la butée.
- 3** Ouverture de M2 avec affichage d'OP2 à l'écran. Appuyer sur le bouton ENTER lorsque le vantail s'arrête contre la butée.
- 4** Ouverture de M1 avec affichage d'OP1 à l'écran. Appuyer sur le bouton ENTER lorsque le vantail s'arrête contre la butée.
- 5** L'écran affiche le message « Auto-apprentissage Terminé » puis le symbole indiquant que l'encodeur est désactivé.

Dans ce cas, les points de fin de course, les rapprochements, les ralentissements et la détection des obstacles seront moins précis.

La gestion de la course, avec ses paramètres, est la même que celle décrite pour les moteurs avec encodeur.

Menu des fonctions

Nombre moteurs

Configure le nombre de moteurs qui commandent le portail.


Configuration >
Configurations moteur

Nombre moteurs

M1+M2 (par défaut)
M2

Type moteur

Configure le type de motoréducteur installé sur M1 et M2.

 Si la valeur définie pour M1 est différente de celle de M2, l'écran n'affiche que la valeur de M2.

Configuration> Configurations moteur	Type moteur	STYLO ME STYLO RME FAST-70 AXI FERNI FERNI V AXO ATI FROG FROG E ATS
---	-------------	--

Encodeur

Utilise l'entrée encodeur provenant des moteurs M1 et M2.

 Il paramètre est uniquement disponible pour les moteurs prévoyant l'encodeur.

 Si la valeur définie pour M1 est différente de celle de M2, l'écran n'affiche que la valeur de M2.

Configuration> Configurations moteur	Encodeur	Activé (par défaut) Désactivé
---	----------	----------------------------------

Réduction de la vitesse

Permet d'appliquer des vitesses plus faibles au moteur dans les espaces de ralentissement et de rapprochement en réduisant la tension minimale applicable au moteur. Pour réduire la vitesse, intervenir sur les paramètres de course « vitesse de ralentissement ».

 Le paramètre est uniquement disponible pour les moteurs Generico, Stylo ME et Stylo RME.


Configuration> Configurations moteur	Réduction de la vitesse	Désactivé (par défaut) De 1 % à 50 %
---	-------------------------	---

Fonction fin de course

Fonctionnement entrées pour interrupteurs de ralentissement/fin de course

 La fonction n'apparaît que pour les moteurs qui en prévoient l'utilisation.

 Si la valeur définie pour M1 est différente de celle de M2, l'écran n'affiche que la valeur de M2.

 En cas d'utilisation des entrées pour le ralentissement, la carte configure automatiquement les points de ralentissement au terme de l'auto-apprentissage. Ces paramètres, qui sont toutefois modifiables, permettent de ralentir avant d'arriver à l'interrupteur de ralentissement.

Configuration> Configurations moteur	Fonction fin de course	Désactivé Ralentissement en FA/FC (par défaut) Arrêt en FA, ral. en FC
---	------------------------	--

Essai moteur

Contrôle du bon sens d'ouverture des vantaux du portail.

Avec la fonction activée, la touche > ouvre le vantail connecté sur M2, la touche < ouvre le vantail connecté sur M1. Le mouvement se poursuit tant que la touche reste enfoncée ou jusqu'à ce que la butée de fin de course soit atteinte. Le mouvement s'arrête au relâchement de la touche.

 **Si le vantail ne se déplace pas dans le bon sens, inverser les phases du moteur.**

 **Les vantaux se déplaceront à une vitesse réduite.**

Configuration>
Configurations moteur

Essai moteur

La touche > permet d'ouvrir le vantail M2
La touche < permet d'ouvrir le vantail M1

Auto-apprentissage de la course

Permet de lancer l'auto-apprentissage de la course.

Configuration>
Configurations moteur

Auto-apprentissage de la course

Confirmer ? NON
Confirmer ? OUI

Configure le moteur M1

Permet de modifier, uniquement pour le moteur M1 (s'il est différent de M2), quelques-uns des paramètres décrits précédemment.

 **En cas de sélection de « M2 » dans « Numéro moteurs », le menu n'est pas disponible.**

Configuration>
Configurations moteur>
Configur. M1

Type moteur
Encodeur
Fonction fin de course

 **Voir les paramètres spécifiques de chaque fonction.**

Configure le moteur M2

Permet de modifier, uniquement pour le moteur M2 (s'il est différent de M1), quelques-uns des paramètres décrits précédemment :

 **En cas de sélection de « M2 » dans « Numéro moteurs », le menu n'est pas disponible.**


Configuration>
Configurations moteur>
Configur. M2

Type moteur
Encodeur
Fonction fin de course

 **Voir les paramètres spécifiques de chaque fonction.**

Vitesse ouverture

Configure la vitesse d'ouverture des deux moteurs (pourcentage de la vitesse maximale).

 **Si la valeur définie pour M1 est différente de celle de M2, l'écran n'affiche que la valeur de M2.**


Configuration>
Configurations de la course

Vitesse ouverture

de 40 % à 100 % (par défaut 70 %)

Vitesse fermeture

Configure la vitesse de fermeture des deux moteurs (pourcentage de la vitesse maximale).

 **Si la valeur définie pour M1 est différente de celle de M2, l'écran n'affiche que la valeur de M2.**




Configuration>
Configurations de la course

Vitesse fermeture

de 40 % à 100 % (par défaut 70 %)

Contrôle AST durant la course

Réglage de la sensibilité de détection des obstacles durant la course (pourcentage).

Configuration> Configurations de la course	Contrôle AST durant la course	Désactivé (par défaut)  Poussée maximale et faible sensibilité à l'obstacle. Minimum Moyen Maximum  Poussée minimum et haute sensibilité à l'obstacle. Personnalisé Personnalisé en fer. Personnalisé en ouv.  Les valeurs personnalisées à utiliser sont exprimées en pourcentage : - de 10 % (poussée minimum et haute sensibilité à l'obstacle) - à 100 % (poussée maximale et faible sensibilité à l'obstacle)
---	--------------------------------------	---

Réglage de l'ouverture partielle

Permet de déterminer le pourcentage d'ouverture partielle du vantail M2 par rapport à la course totale.

 **100 % = Ouverture piétonne**

Configuration> Configurations de la course	Point ouv. partielle	de 10 % à 100 % (100 % par défaut)
---	-----------------------------	------------------------------------

Espace de rapprochement en ouverture

Permet de configurer le pourcentage de la course totale à utiliser pour le rapprochement à l'ouverture de M1 et de M2.

 **Si la valeur définie pour M1 est différente de celle de M2, l'écran n'affiche que la valeur de M2.**

Configuration Configurations de la course	Espace rapproch. ouv.	De 0,5 % à 15,0 % (par défaut 8,0 %)
--	------------------------------	--------------------------------------

Espace de rapprochement en fermeture

Permet de configurer le pourcentage de la course totale à utiliser pour le rapprochement à la fermeture de M1 et de M2.

 **Si la valeur définie pour M1 est différente de celle de M2, l'écran n'affiche que la valeur de M2.**

Configuration> Configurations de la course	Espace rapproch. fer.	De 0,5 % à 15,0 % (par défaut 8,0 %)
---	------------------------------	--------------------------------------

Point de ralentissement en ouverture

Permet de configurer le pourcentage de la course totale à utiliser pour le ralentissement à l'ouverture de M1 et de M2.

 Si la valeur définie pour M1 est différente de celle de M2, l'écran n'affiche que la valeur de M2.

Configuration> Configurations de la course	Point ral. ouverture	Désactivé (par défaut) De 1 % à 50 %
---	----------------------	---

Point de ralentissement en fermeture


Permet de configurer le pourcentage de la course totale à utiliser pour le ralentissement à la fermeture de M1 et de M2.

 Si la valeur définie pour M1 est différente de celle de M2, l'écran n'affiche que la valeur de M2.

Configuration> Configurations de la course	Point ral. fermeture	Désactivé (par défaut) De 1 % à 50 %
---	----------------------	---

Vitesse de ralentissement en ouverture

Configure la vitesse de ralentissement en phase d'ouverture de M1 et M2 (pourcentage de la vitesse maximale).

 Si la valeur définie pour M1 est différente de celle de M2, l'écran n'affiche que la valeur de M2.

 Ce paramètre n'est utilisé que si le « Point de ralentissement en ouverture » est activé.

Configuration> Configurations de la course	Vitesse ral. ouverture	De 10 % à 50 % (par défaut 40 %)
---	------------------------	----------------------------------

Vitesse de ralentissement en fermeture

Configure la vitesse de ralentissement en phase de fermeture de M1 et M2 (pourcentage de la vitesse maximale).

 Si la valeur définie pour M1 est différente de celle de M2, l'écran n'affiche que la valeur de M2.




 Ce paramètre n'est utilisé que si le « Point de ralentissement en fermeture » est activé.

Configuration> Configurations de la course	Vitesse ral. fermeture	De 10 % à 50 % (par défaut 40 %)
---	------------------------	----------------------------------

AST contrôle au ralentissement

Réglage de la sensibilité de détection des obstacles durant la phase de ralentissement (pourcentage).


 Ce paramètre n'est utilisé que si le point de ralentissement en fermeture ou en ouverture est activé.

<p>Configuration> Configurations de la course</p>	<p>AST contrôle au ral.</p>	<p>Désactivé (par défaut)  Poussée maximale et faible sensibilité à l'obstacle.</p> <p>Minimum Moyen Maximum  Poussée minimum et haute sensibilité à l'obstacle.</p> <p>Personnalisé Personnalisé en fer. Personnalisé en ouv.  Les valeurs personnalisées à utiliser sont exprimées en pourcentage :</p> <ul style="list-style-type: none"> - de 10 % (poussée minimum et haute sensibilité à l'obstacle) - à 100 % (poussée maximale et faible sensibilité à l'obstacle)
--	-----------------------------	--

Configur. course M1

Permet de modifier, uniquement pour le moteur M1 (s'il est différent de M2), quelques-uns des paramètres décrits précédemment.


 En cas de sélection de « M2 » dans « Numéro moteurs », le menu n'est pas disponible.

<p>Configuration> Configurations de la course> Configur. M1</p>	<p>Vitesse ouverture Vitesse fermeture Espace de rapprochement en ouverture Espace de rapprochement en fermeture Point de ralentissement en ouverture Point de ralentissement en fermeture Vitesse de ralentissement en ouverture Vitesse de ralentissement en fermeture</p>	<p> Voir les paramètres spécifiques de chaque fonction.</p>
---	--	---

Configur. course M2

Permet de modifier, uniquement pour le moteur M2 (s'il est différent de M1), quelques-uns des paramètres décrits précédemment :

 **En cas de sélection de « M2 » dans « Numéro moteurs », le menu n'est pas disponible.**

Configuration> Configurations de la course> Configur. M2	Vitesse ouverture Vitesse fermeture Espace de rapprochement en ouverture Espace de rapprochement en fermeture Point de ralentissement en ouverture Point de ralentissement en fermeture Vitesse de ralentissement en ouverture Vitesse de ralentissement en fermeture	 Voir les paramètres spécifiques de chaque fonction.
---	--	--

Arrêt Total

Permet d'activer ou de désactiver l'entrée 2-1. Lorsque l'entrée est activée, elle est utilisée comme étant normalement fermée.

 **Lorsque l'entrée est activée, toute commande, y compris l'éventuelle fermeture automatique, est désactivée.**

Configuration> Sécurités filaires	Arrêt Total	Désactivé (par défaut) Activé
--------------------------------------	--------------------	----------------------------------

Entrée CX

Associe une fonction à l'entrée CX.

Configuration> Sécurités filaires	Entrée CX	Désactivé (par défaut) C1 = Réouverture durant la fermeture (Photocellules) C2 = Refermeture durant l'ouverture (Photocellules) C3 = Arrêt partiel Uniquement avec [Ferm. automatique] activée. C4 = Attente obstacle (Photocellules) C7 = Réouverture durant la fermeture (Bords sensibles) C8 = Refermeture durant l'ouverture (Bords sensibles) C13 = Réouverture durant la fermeture avec fermeture immédiate après l'élimination de l'obstacle, y compris avec portail à l'arrêt r7 = Réouverture durant la fermeture (Bords sensibles avec résistance 8K2) r8 = Refermeture durant l'ouverture (Bords sensibles avec résistance 8K2) r7 (deux bords sensibles) = Réouverture durant la fermeture (Paire de bords sensibles avec résistance 8K2) r8 (deux bords sensibles) = Refermeture durant l'ouverture (Paire de bords sensibles avec résistance 8K2)
--------------------------------------	------------------	--

Entrée CY

Associe une fonction à l'entrée CY.

<p>Configuration> Sécurités filaires</p>	<p>Entrée CY</p>	<p>Désactivé (par défaut) C1 = Réouverture durant la fermeture (Photocellules) C2 = Refermeture durant l'ouverture (Photocellules) C3 = Arrêt partiel Uniquement avec [Ferm. automatique] activée. C4 = Attente obstacle (Photocellules) C7 = Réouverture durant la fermeture (Bords sensibles) C8 = Refermeture durant l'ouverture (bords sensibles) C13 = Réouverture durant la fermeture avec fermeture immédiate après l'élimination de l'obstacle, y compris avec portail à l'arrêt r7 = Réouverture durant la fermeture (Bords sensibles avec résistance 8K2) r8 = Refermeture durant l'ouverture (Bords sensibles avec résistance 8K2) r7 (deux bords sensibles) = Réouverture durant la fermeture (Paire de bords sensibles avec résistance 8K2) r8 (deux bords sensibles) = Refermeture durant l'ouverture (Paire de bords sensibles avec résistance 8K2)</p>
---	-------------------------	---

Entrée CZ

Associe une fonction à l'entrée CZ.

<p>Configuration> Sécurités filaires</p>	<p>Entrée CZ</p>	<p>Désactivé (par défaut) C1 = Réouverture durant la fermeture (Photocellules) C2 = Refermeture durant l'ouverture (Photocellules) C3 = Arrêt partiel Uniquement avec [Ferm. automatique] activée. C4 = Attente obstacle (Photocellules) C7 = Réouverture durant la fermeture (Bords sensibles) C8 = Refermeture durant l'ouverture (bords sensibles) C13 = Réouverture durant la fermeture avec fermeture immédiate après l'élimination de l'obstacle, y compris avec portail à l'arrêt r7 = Réouverture durant la fermeture (Bords sensibles avec résistance 8K2) r8 = Refermeture durant l'ouverture (Bords sensibles avec résistance 8K2) r7 (deux bords sensibles) = Réouverture durant la fermeture (Paire de bords sensibles avec résistance 8K2) r8 (deux bords sensibles) = Refermeture durant l'ouverture (Paire de bords sensibles avec résistance 8K2)</p>
---	-------------------------	---

Entrée CK

Associe une fonction à l'entrée CK

Configuration> Sécurités filaires	Entrée CK	Désactivé (par défaut) C1 = Réouverture durant la fermeture (Photocellules) C2 = Refermeture durant l'ouverture (Photocellules) C3 = Arrêt partiel Uniquement avec [Ferm. automatique] activée. C4 = Attente obstacle (Photocellules) C7 = Réouverture durant la fermeture (Bords sensibles) C8 = Refermeture durant l'ouverture (bords sensibles) C13 = Réouverture durant la fermeture avec fermeture immédiate après l'élimination de l'obstacle, y compris avec portail à l'arrêt r7 = Réouverture durant la fermeture (Bords sensibles avec résistance 8K2) r8 = Refermeture durant l'ouverture (Bords sensibles avec résistance 8K2) r7 (deux bords sensibles) = Réouverture durant la fermeture (Paire de bords sensibles avec résistance 8K2) r8 (deux bords sensibles) = Refermeture durant l'ouverture (Paire de bords sensibles avec résistance 8K2)
--------------------------------------	-----------	--

Test sécurité

Permet d'activer le contrôle du bon fonctionnement des photocellules connectées aux entrées, après chaque commande d'ouverture et de fermeture.

 Pour l'exécution du test, les photocellules doivent être connectées au moyen de la borne TS comme indiqué à la section « Dispositifs de sécurité ».

Configuration> Sécurités filaires	Test sécurité	Désactivé (par défaut) CX ___ _ CY _ CX CY _ __ CZ _ CX _ CZ _ _ CY _ CZ _ CX CY CZ _ ___ CK CX _ CK _ CY CK CX CY CK __ CZ CK CX _ CZ CK _ CY CZ CK CX CY CZ CK
--------------------------------------	---------------	---

RIO ED T1

Permet d'associer une fonction parmi celles prévues à un dispositif de sécurité sans fil.
La fonction n'apparaît qu'en présence de la carte d'interface RIO Conn.

Configuration> Sécurités RIO	RIO ED T1	Désactivé (par défaut) P0 = Arrête le portail et désactive l'éventuelle fermeture automatique. Utiliser un dispositif de commande pour reprendre le mouvement. P7 = Réouverture durant la fermeture. P8 = Refermeture durant l'ouverture.
---------------------------------	------------------	--

RIO ED T2

Permet d'associer une fonction parmi celles prévues à un dispositif de sécurité sans fil.
La fonction n'apparaît qu'en présence de la carte d'interface RIO Conn.

Configuration> Sécurités RIO	RIO ED T2	Désactivé (par défaut) P0 = Arrête le portail et désactive l'éventuelle fermeture automatique. Utiliser un dispositif de commande pour reprendre le mouvement. P7 = Réouverture durant la fermeture. P8 = Refermeture durant l'ouverture.
---------------------------------	------------------	--

RIO PH T1

Permet d'associer une fonction parmi celles prévues à un dispositif de sécurité sans fil.
La fonction n'apparaît qu'en présence de la carte d'interface RIO Conn.

Configuration> Sécurités RIO	RIO PH T1	Désactivé (par défaut) P1 = Réouverture durant la fermeture. P2 = Refermeture durant l'ouverture. P3 = Arrêt partiel. Uniquement avec [Ferm. automatique] activée. P4 = Attente obstacle. P13 = Réouverture durant la fermeture avec fermeture immédiate après l'élimination de l'obstacle, y compris avec portail à l'arrêt.
---------------------------------	------------------	--

RIO PH T2

Permet d'associer une fonction parmi celles prévues à un dispositif de sécurité sans fil.
La fonction n'apparaît qu'en présence de la carte d'interface RIO Conn.

Configuration> Sécurités RIO	RIO PH T2	Désactivé (par défaut) P1 = Réouverture durant la fermeture. P2 = Refermeture durant l'ouverture. P3 = Arrêt partiel. Uniquement avec [Ferm. automatique] activée. P4 = Attente obstacle. P13 = Réouverture durant la fermeture avec fermeture immédiate après l'élimination de l'obstacle, y compris avec portail à l'arrêt.
---------------------------------	------------------	--

Photocellule BUS <n>

Associe une fonction à l'entrée Photocellule BUS <n>.

 <n> va de 1 à 8 et correspond à l'adresse configurée sur le micro-interrupteur de la photocellule

Configuration > Sécurité BUS	Photocellule BUS <n>	Désactivé (par défaut) C1 = Réouverture durant la fermeture (Photocellules) C2 = Refermeture durant l'ouverture (Photocellules) C3 = Arrêt partiel Uniquement avec [Ferm. automatique] activée. C4 = Attente obstacle (Photocellules) C13 = Réouverture durant la fermeture avec fermeture immédiate après l'élimination de l'obstacle, y compris avec portail à l'arrêt C23 = Commande Ouverture C24 = Commande Fermeture
---------------------------------	----------------------	---

Commande 2-7

Pour l'association d'une commande au dispositif connecté sur 2-7.

Configuration> Entrées commande	Commande 2-7	Pas-à-pas (par défaut) Séquentielle
------------------------------------	--------------	--

Action maintenance

Avec la fonction activée, le mouvement de l'automatisme (ouverture ou fermeture) est interrompu au relâchement du dispositif de commande.

 L'activation de cette fonction désactive tous les autres dispositifs de commande.

Configuration> Entrées commande	Action maintenance	Désactivé (par défaut) Activé
------------------------------------	--------------------	----------------------------------

Serrure de verrouillage électrique

Permet d'associer le déblocage de la serrure de verrouillage électrique à une commande.

Configuration> Fonctions	Serrure de verrouillage électrique	Désactivé (par défaut) Ouverture Fermeture Ouverture et fermeture Continue en ouverture et en fermeture
-----------------------------	------------------------------------	---

Poussée en fermeture

À la butée de fin de course en phase de fermeture, l'automatisme pousse les vantaux contre la butée pendant une seconde.

Configuration> Fonctions	Poussée en fermeture	Désactivé (par défaut) Minimum Moyenne Maximum
-----------------------------	----------------------	---

Coup de bélier

Avant chaque manœuvre d'ouverture et de fermeture les vantaux poussent contre la butée pour faciliter le déblocage de la serrure de verrouillage électrique.

 **La commande est exécutée en ouverture ou en fermeture en fonction de l'endroit où la serrure de verrouillage électrique est activée (voir fonction [F17 Serrure de verrouillage électrique]).**

Configuration>
Fonctions

Coup de bélier

Désactivé (par défaut)
Activé

Mode sans obstacle

En cas de détection d'un obstacle moyennant l'AST control de la carte ou par l'entrée d'un bord, la fonction [Mode sans obstacle] inverse la direction du vantail uniquement sur l'espace nécessaire pour dégager l'obstacle puis s'arrête.

Configuration>
Fonctions

Mode sans obstacle

Désactivé (par défaut)
Activé

Sortie B1-B2

Pour la configuration du contact.


Configuration>
Fonctions

Sortie B1-B2

Bistable
Monostable : allumé de 1 à 180 seconde (par défaut 1)

Fermeture automatique

Configure le temps devant s'écouler avant que la fermeture automatique ne soit activée, une fois que le point de fin de course a été atteint en phase d'ouverture.

 **La fonction n'est pas activée lorsque les dispositifs de sécurité interviennent pour détecter un obstacle, après un arrêt total, à défaut de tension ou en présence d'une erreur.**


Configuration>
Temps

Ferm. automatique

Désactivé (par défaut)
De 1 à 180 secondes

Fermeture automatique après une ouverture partielle ou piétonne.

Configure le temps devant s'écouler avant que la fermeture automatique ne soit activée, après exécution d'une commande d'ouverture partielle.

 **La fonction n'est pas activée lorsque les dispositifs de sécurité interviennent pour détecter un obstacle, après un arrêt total, à défaut de tension ou en présence d'une erreur.**

Configuration>
Temps

Ferm. auto. partielle

Désactivé
De 1 à 180 secondes (par défaut 10)

Temps de retard à l'ouverture de M1

Règle le délai de retard avec lequel le premier vantail doit commencer la manœuvre d'ouverture par rapport au deuxième.

Configuration>
Temps

Retard M1 en ouverture

Désactivé
De 1 à 10 secondes (par défaut 2)

Temps de retard à la fermeture de M2

Règle le délai de retard avec lequel le deuxième vantail doit commencer la manœuvre de fermeture par rapport au premier.

Configuration> Temps	Retard M2 en fermeture	Désactivé De 1 à 25 secondes (par défaut 2)
-------------------------	-------------------------------	--


Voyant portail ouvert

Signale l'état du portail. Dispositif connecté à la sortie/borne 5.

Configuration> Gestion lampes	Voyant portail ouvert	Témoin allumé (par défaut) - Le témoin reste allumé lorsque le portail est en mouvement ou qu'il est ouvert. Témoin clignotant - Le témoin clignote toutes les demi-secondes durant l'ouverture du portail et reste allumé lorsque ce dernier est ouvert. Le témoin clignote toutes les secondes durant la fermeture du portail et s'éteint lorsque ce dernier est fermé.
----------------------------------	------------------------------	--

Lampe supplémentaire

Permet de choisir le mode de fonctionnement du dispositif d'éclairage connecté à la sortie E3.

Configuration> Gestion lampes	Lampe supplémentaire	Désactivé (par défaut) Lampe cycle La lampe reste allumée pendant toute la manœuvre.  La lampe reste éteinte à moins qu'un temps de fermeture automatique ne soit configuré. Lampe d'accueil La lampe s'allume au lancement d'une manœuvre et reste allumée au terme de la manœuvre pendant le temps configuré par la fonction [Temps accueil].
----------------------------------	-----------------------------	--

Temps accueil

Permet de définir le temps pendant lequel la lampe supplémentaire configurée comme lampe d'accueil doit rester allumée après la fin de la manœuvre.

Configuration> Gestion lampes	Temps accueil	de 60 à 180 secondes (par défaut 60)
----------------------------------	----------------------	--------------------------------------

Temps préclignotement

Configure le temps d'activation anticipée du clignotant, avant chaque manœuvre.

Configuration> Gestion lampes	Temps préclignotement	Désactivé (par défaut) De 1 à 10 secondes
----------------------------------	------------------------------	--

Adresse CRP

Attribue un code d'identification univoque (adresse CRP) à la carte électronique. Cette fonction est nécessaire si plusieurs automatismes sont connectés via le protocole CRP au même BUS de communication.

Configuration> Communication RSE	Adresse CRP	de 1 à 254 (par défaut 1)
-------------------------------------	--------------------	---------------------------

Vitesse RSE

Configure la vitesse de communication du système de connexion à distance.

Configuration> Communication RSE	Vitesse RSE	4800 bps 9600 bps 14400 bps 19200 bps 38400 bps (par défaut) 57600 bps 115200 bps
-------------------------------------	-------------	---

Sauvegarde des données

Sauvegarde les données des utilisateurs, de synchronisation et de configuration sur le périphérique mémoire (memory roll).

Configuration> Mémoire externe	Sauvegarde des données	OFF ON (exécution de l'opération)
-----------------------------------	------------------------	--------------------------------------

Lecture données

Télécharge les données des utilisateurs, de synchronisation et de configuration sur le périphérique mémoire (memory roll).

Configuration> Mémoire externe	Lecture données	OFF ON (exécution de l'opération)
-----------------------------------	-----------------	--------------------------------------


RàZ paramètres

Restaure les paramètres d'usine du menu « Configuration » à l'exception des fonctions suivantes : [type moteur], [nombre moteurs], [fonction entrées fin de course], [vitesse RSE], [adresse CRP].

Configuration	RàZ paramètres	Confirmer ? NON Confirmer ? OUI
---------------	----------------	------------------------------------

Nouvel Utilisateur

Permet d'enregistrer jusqu'à 1000 utilisateurs et d'attribuer une fonction à chacun d'eux.

 Cette opération peut être effectuée par le biais d'un émetteur ou d'un autre dispositif sélecteur à BUS (ex. : clavier, lecteur transpondeur). La carte qui gère les dispositifs de commande (AF) doit être enfichée dans le connecteur.

Gestion utilisateurs	Nouvel Utilisateur	<p>Pas-à-pas Séquentielle Ouverture Ouverture partielle Sortie B1-B2</p> <p>Choisir la fonction à attribuer à l'utilisateur. Appuyer sur ENTER pour confirmer.</p> <p>Le système demande la saisie du code utilisateur. Envoyer le code depuis le dispositif de commande. Répéter la procédure pour ajouter d'autres utilisateurs.</p>
----------------------	--------------------	--

Supprimer utilisateur

Permet d'effacer un des utilisateurs enregistrés.

Gestion utilisateurs	Supprimer utilisateur	Confirmer ? NON Confirmer ? OUI Se servir des flèches pour choisir le numéro associé à l'utilisateur à éliminer. Il est également possible d'actionner le dispositif de commande associé à l'utilisateur que l'on souhaite éliminer. Appuyer sur ENTER pour confirmer.
----------------------	-----------------------	--


Supprimer tous

Permet d'effacer tous les utilisateurs enregistrés.

Gestion utilisateurs	Supprimer tous	Confirmer ? NON Confirmer ? OUI
----------------------	----------------	------------------------------------

Décodage radio

Permet de choisir le type de codage radio des émetteurs pouvant commander l'automatisme.

 **La sélection du type de codage radio des émetteurs [Rolling code] ou [TW key block] effacera tout éventuel émetteur précédemment mémorisé.**

Gestion utilisateurs	Décodage radio	Tous les décodages Rolling code TW Key block Confirmer ? NON Confirmer ? OUI
----------------------	----------------	--


Auto-apprentissage Rolling

Permet de mémoriser un nouvel émetteur rolling code en activant l'acquisition à partir d'un émetteur à code tournant déjà mémorisé. Les procédures de mémorisation et d'acquisition sont expliquées dans le manuel de l'émetteur.

Gestion utilisateurs	Auto-apprentissage Rolling	OFF (par défaut) ON
----------------------	----------------------------	------------------------

Changement de modalité

Modifie la fonction attribuée à un utilisateur bien précis.

Gestion utilisateurs	Changement de modalité	<p>Pas-à-pas Séquentielle Ouverture Ouverture partielle Sortie B1-B2</p> <p>Sélectionner l'utilisateur dont on souhaite modifier la commande.</p> <p> Il est possible de sélectionner l'utilisateur sans utiliser les flèches, en envoyant une commande depuis le dispositif associé à l'utilisateur.</p> <p>Appuyer sur ENTER pour confirmer.</p> <p>Choisir la commande à associer à l'utilisateur.</p> <p>Appuyer sur ENTER pour confirmer.</p> <p>Confirmer ? NON Confirmer ? OUI</p>
----------------------	-------------------------------	---

Version FW

Permet de visualiser le numéro de la version firmware et GUI installées.

Informations	Version FW	<p>Les flèches < > permettent de visualiser :</p> <p>FW Ul.x.x.xx (version firmware carte afficheur) FW MC.x.x.xx (version firmware carte moteur) GUI x.x (graphique)</p>
--------------	-------------------	--

Comptage manœuvres

Permet de visualiser le nombre de manœuvres effectuées par l'automatisme, totale ou partiel (après une opération d'entretien).

Informations	Comptage manœuvres	<p>Manœuvres totales Manœuvres partielles</p>
--------------	---------------------------	---

Configuration de l'entretien

Permet d'activer un signal indiquant la nécessité d'effectuer l'entretien lorsque le nombre de manœuvres configuré a été atteint. Le signal comporte l'affichage du message « Effectuer l'entretien » ainsi que 3 + 3 clignotements par heure du témoin [Portail ouvert].

Informations	Configuration de l'entretien	<p>Désactivé (par défaut) de 1X100 à 500X100</p>
--------------	-------------------------------------	--

RàZ entretien

Remet à zéro le calcul du nombre des manœuvres partielles.

Informations	RàZ entretien	<p>Confirmer ? NON Confirmer ? OUI</p>
--------------	----------------------	--

Liste erreurs

Permet de visualiser les 8 dernières erreurs détectées. La liste erreurs peut être éliminée.

Informations	Liste erreurs	Se servir des flèches pour faire défiler la liste. Pour effacer la liste des erreurs, sélectionner [Effacer erreurs] Appuyer sur ENTER pour confirmer. Confirmer ? NON Confirmer ? OUI
--------------	---------------	--

Visualiser horloge

Permet d'activer la visualisation de l'horloge sur l'afficheur.

Gestion minuterie	Visualiser horloge	
-------------------	--------------------	--

Configurer horloge

Permet de configurer la date et l'heure.

Gestion minuterie	Configurer horloge	Se servir des flèches et du bouton Enter pour ajouter les valeurs souhaitées.
-------------------	--------------------	---

DST automatique

Permet d'activer la configuration automatique de l'heure d'été.

Gestion minuterie	DST automatique	Désactivé (par défaut) Activé
-------------------	-----------------	----------------------------------

Format heure

Permet de choisir le format de visualisation de l'horloge.

Gestion minuterie	Format heure	24 heures 12 heures (AM/PM)
-------------------	--------------	--------------------------------

Créer nouvelle minuterie

Permet de temporiser un ou deux types d'activations au choix parmi ceux disponibles.

Gestion minuterie	Créer nouvelle minuterie	Se servir des flèches pour choisir la fonction souhaitée. Ouverture / Ouverture partielle / Sortie B1-B2 Appuyer sur ENTER pour confirmer. Se servir des flèches pour configurer l'heure de début et l'heure de fin de l'activation de la fonction. Horaire début / Horaire fin Appuyer sur ENTER pour confirmer. Se servir des flèches pour configurer les jours d'activation de la fonction. Sélectionner jours / Toute semaine Appuyer sur ENTER pour confirmer.
-------------------	--------------------------	---

Éliminer minuterie

Permet d'effacer une des temporisations sauvegardées.

Gestion minuterie

Éliminer minuterie

Se servir des flèches pour choisir la temporisation à éliminer.

0 = [Ouverture]

P = [Ouverture partielle]

B = [Sortie B1-B2]

Appuyer sur ENTER pour confirmer.

Langue

Configure la langue de l'afficheur.

Langue

Italiano (IT) (par défaut)

English (EN)

Français (FR)

Deutsch (DE)

Español (ES)

Português (PT)

Русский (RU)

Polski (PL)

Românesc (RO)

Magyar (HU)

Hrvatski (HR)

Український (UA)

Nederlands (NL)

Permet d'activer le mot de passe

Permet de configurer un mot de passe de 4 chiffres. Le mot de passe sera demandé à quiconque souhaite accéder au menu principal.

Mot de passe

Permet d'activer le mot de passe

Se servir des flèches et du bouton Enter pour composer le code souhaité.

Répéter le mot de passe à l'aide des flèches et du bouton Enter pour valider.

Mot de passe perdu

En cas de perte du mot de passe, la carte doit être réinitialisée aux valeurs d'usine. Voir [Réinitialisation].

Réinitialisation

Il est possible de restaurer les données de la carte électronique aux valeurs d'usine en effectuant les opérations suivantes.

Mettre la carte électronique hors tension.

Appuyer sur les touches < > et les maintenir enfoncées puis remettre la carte électronique sous tension.

Maintenir les touches < > enfoncées jusqu'à ce que l'écran affiche [RàZ par défaut].

Sélectionner [Confirmer ? OUI].

Appuyer sur ENTER pour confirmer.

⚠ La procédure de réinitialisation de la carte électronique supprime tous les utilisateurs enregistrés, les temporisations configurées et les données d'étalonnage.

Exporter / importer les données

Il est possible d'enregistrer les données des utilisateurs et de la configuration de l'installation dans une carte MEMORY ROLL. Les données stockées peuvent être réutilisées dans une autre carte électronique du même genre pour adopter les mêmes configurations.

⚠ Avant d'installer et d'extraire la carte MEMORY ROLL, il est OBLIGATOIRE DE METTRE HORS TENSION.

- 1 Insérer la carte MEMORY ROLL sur le connecteur dédié sur la carte électronique.
- 2 Appuyer sur le bouton Enter pour accéder à la programmation.
- 3 Se servir des flèches pour choisir la fonction souhaitée.

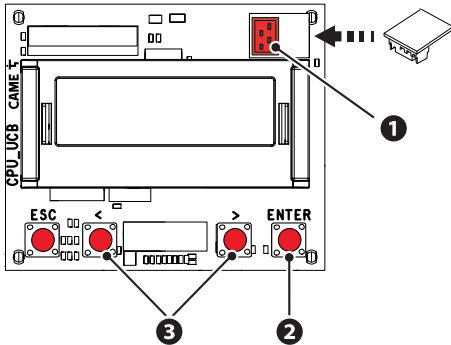
Configuration > Mémoire externe > Sauvegarde des données

Sauvegarde les données des utilisateurs, de synchronisation et de configuration sur le périphérique mémoire (memory roll ou clé USB).

Configuration > Mémoire externe > Lecture données

Télécharge les données des utilisateurs, de synchronisation et de configuration sur le périphérique mémoire (memory roll ou clé USB).


 Au terme des opérations de sauvegarde et de téléchargement des données, enlever la MEMORY ROLL.

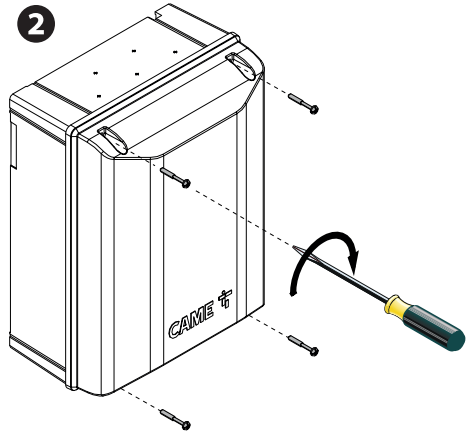
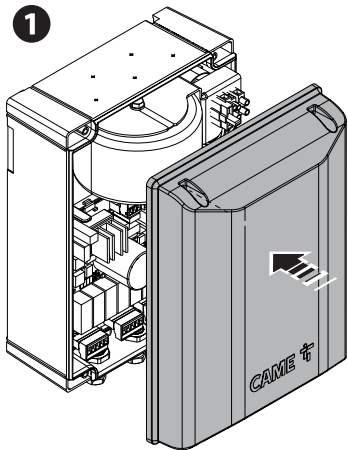


MESSAGES D'ERREUR

E1	Erreur de réglage du moteur M1
E2	Erreur de réglage du moteur M2
E3	Erreur rupture encodeur
E4	Erreur test services échoué
E7	Erreur temps de fonctionnement
E9	Obstacles consécutifs détectés durant la fermeture
E10	Obstacles consécutifs détectés durant l'ouverture
E11	Erreur maximum obstacles
E12	Tension d'alimentation du moteur absente ou insuffisante
E15	Erreur émetteur incompatible
E17	Erreur le système sans fil ne communique pas
E18	Erreur le système sans fil n'est pas configuré

OPÉRATIONS FINALES

 Avant de fermer le couvercle, s'assurer que l'entrée des câbles est bien scellée de manière à éviter la pénétration d'insectes ainsi que la formation d'humidité.



Fabricator / Manufacturer / Hersteller / Fabricant / Fabricante / Fabricante / Wytwórca / Fabrikant

Came S.p.a.

indirizzo / address / adresse / adresse / dirección / enderego / adres / adres

Via Martiri della Libertà 15 - 31030 Dossin di Casier, Treviso - Italy

CAME

DI CHIARA CHE IL QUADRO COMANDO / DECLARES THAT THE CONTROL PANEL / ERKLÄRT DASS DIE STEUERUNG / DECLARE QUE LE ARMFOIRE DE COMMANDE / DECLARA QUE LAS CUADRO DE MANDO / DECLARA QUE AS CUADRO DE COMANDO / OSWADODCZA ZE CENTRALA STERLIJACZ / VERKLAART DAT DE STEURKAST

ZLX24MA
ZLX24MR
ZLX24SA
ZLX24SR

E' CONFORME ALLE DISPOSIZIONI DELLE SEGUENTI DIRETTIVE / IT COMPLIES WITH THE PROVISIONS OF THE FOLLOWING DIRECTIVES / DEN VORGABEN DER FOLGENDEN RICHTLINIEN ENTSPRECHEN / IL EST CONFORMES AUX DISPOSITIONS DES DIRECTIVES SUIVANTES / CUMPLEN CON LAS DISPOSICIONES DE LAS SEGUIENTES DIRECTIVAS / ESTÁO DE ACORDO COM AS DISPOSICÕES DAS SEGUINTES DIRECTIVAS / SA ŽŁOŽONIE Z POSTANOWIENAMI NASTĘPUJĄCYCH DYREKTYW / EUROPEJSKICH / VOLDEN AAN DE VOORSCHRIFTEN VAN DE VOLGENDE RICHTLINIEN:

- COMPATIBILITA' ELETTROMAGNETICA / ELECTROMAGNETIC COMPATIBILITY / ELEKTROMAGNETISCHE VERTRÄGLICHKEIT - COMPATIBILITE ELECTROMAGNETIQUE / COMPATIBILIDAD ELECTROMAGNETICA / COMPATIBILIDADE ELECTROMAGNETICA / KOMPATIBILNOSCI ELEKTROMAGNETYCZNEJ / ELEKTROMAGNETISCHE COMPATIBILITEIT : 2014/30/UE.

Riferimento norme armonizzate ed altre norme tecniche / Refer to European regulations and other technical regulations / Harmoniserte Bezugsnormen und andere technische Vorgaben / Référence aux normes harmonisées et aux autres normes techniques / Referência normas técnicas / Odnosne normy ujednoliczone / Inne normy techniczne / Gaharmoniseerde en andere technische normen waarnaar is verwezen

EN 61000-6-2:2005
EN 61000-6-3:2007+A1:2011
EN 62233:2008
EN 60335-1:2012+A11:2014
EN 60335-2-103:2003+A11:2010

ASSEMBLATO CORRETTAMENTE CON I MOTORIDUTTORI INDICATI NEL MANUALE DI INSTALLAZIONE, RISPETTA I REQUISITI ESSENZIALI APPLICATI / CORRECTLY ASSEMBLED WITH THE GEARMOTORS INDICATED IN THE INSTALLATION MANUAL, MEET THE APPLICABLE ESSENTIAL REQUIREMENTS / KORREKT MONTIERT MIT DEN IN DER INSTALLATIONSANLEITUNG ANGEZEIGTEN GETRIEBEMOTOREN, DEN WESENTLICHEN ANGEWANDTEN ANFORDERUNGEN ENTSPRECHEN / CORRECTEMENT ASSEMBLÉ AVEC LES MOTOREDUCTEURS INDICÉS DANS LE MANUEL D'INSTALLATION, RESPECTENT LES CONDITIONS REQUISES NECESSAIRES APPLIQUÉES / MONTADO CORRECTAMENTE CON LOS MOTORREDUCTORES INDICADOS EN EL MANUAL DE INSTALACION, CUMPLEN CON LOS REQUISITOS ESSENCIALES APLICADOS / MONTADOS CORRETAMENTE COM OS MOTORREDUCTORES INDICADOS NO MANUAL DE INSTALACAO, RESPEITAM O REQUISITOS ESSENCIAIS APLICADOS / PRAWIDLOWO ZMONTOWANIE Z MOTORREDUKTORAMI WSKAZANYMI W INSTRUKCJI MONTAZI, SPELNIAJA PODSTAWOWE WYMAGANIE WYRLNIKI / CORRECT GEMONTIERT MET DE MOTORREDUCTOREN AANGEGEVEN IN DE INSTALLATIE-HANDLEIDING, VOLDOEN AAN DE TOEGESCHRIJFTE MINIMUMVA EISEN:

1.1.3; 1.1.5; 1.2.1; 1.2.2; 1.3.7; 1.3.8.1; 1.4.1; 1.4.2; 1.5.1; 1.5.6; 1.5.8; 1.5.9; 1.5.10; 1.5.11; 1.1.1.3; 1.6.1; 1.6.3; 1.6.4; 1.7.1; 1.7.2; 1.7.4

PERSONA AUTORIZZATA A COSTITUIRE LA DOCUMENTAZIONE TECNICA PERTINENTE / PERSONA AUTHORISED TO COMPILE THE RELEVANT TECHNICAL DOCUMENTATION / PERSON DE REVOLUQIÖNIGT IST / PERSONA TÉCNICA QUE DEBE PREPARAR LA DOCUMENTACIÓN TÉCNICA PERTINENTE / PERSONA AUTORIZADA A CONSTITUIR A DOCUMENTAÇÃO TÉCNICA PERTINENTE / OSOBA UPRAWNIENNA DO PRZYGOTOWANIA DOKUMENTACJI TECHNICZNEJ / DEGENE DE GEMACHTIGT IS DE RELEVANTE TECHNISCHE DOCUMENTEN SAMEN TE STELLEN.

CAME S.p.a.

La documentazione tecnica pertinente è stata compilata in conformità all'allegato VIB / The pertinent technical documentation has been drawn up in compliance with attached document VIB / Die relevante technische Dokumentation wurde entsprechend der Anlage VIB ausgearbeitet / La documentation technique spécifique a été remplie conformément à l'annexe B / La documentación técnica pertinente ha sido redactada en cumplimiento con el anexo VIB / A documentação técnica pertinente foi preenchida de acordo com o anexo VIB / Odnosne dokumentacja techniczna została zredagowana zgodnie z załącznikiem VIB / Die technische documentatie bezina is opgesteld in overeenstemming met de bijlage VIB.

CAME S.p.a. si impegna a trasmettere, in risposta a una richiesta adeguatamente motivata dalle autorità nazionali, informazioni pertinenti sulle quasi macchine, o / Came S.p.a., following a duly motivated request from the national authorities, undertakes to provide information related to the quasi machines, and / Die Firma Came S.p.a. verpflichtet sich auf eine angemessene motivierte Anfrage der staatlichen Behörden Informationen über die unvollständigen Maschinen, zu übermitteln, und / Came S.p.a. s'engage à transmettre, en réponse à une demande bien fondée de la part des autorités nationales, les renseignements relatifs aux quasi machines / Came S.p.a. se compromette a transmitir, em resposta a uma solicitação adequadamente fundada por parte de las autoridades nacionales, informaciones relacionadas con las cuasimáquinas / Came S.p.a. compromete-se em transmitir, em resposta a uma solicitação devidamente fundamentada pelas autoridades nacionais, informações relacionadas com as cuasimáquinas / Came S.p.a. zobowiązuje się do udzielenia informacji dotyczących maszyn niekompletnych na odpowiednio uzasadnioną prośbę, złożoną przez kompetentne organy państwowe / Came S.p.a. verbindt sich abzuwickeln auf die von zuständigen Behörden eingereichten Anfragen nach Informationen über die nicht vollständigen Maschinen zu veranlassen.

VIETA / FORBIDS / VERBODT / INTERDIT / PROHIBE / PROHIBE / ZABRANIA SIĘ / VERBODT

la messa in servizio finché la macchina finale in cui deve essere incorporata non è stata dichiarata conforme, se dal caso alla 2006/42/CE / commencing of the above mentioned unit such moment when the final machine into which they must be incorporated, has been declared conforme, in parti, to 2006/42/CE / de intrinsecamente la base de „Endmaschine“ in die die unvollständige Maschine eingebaut wird, als korform erklärt wurde, gegebenenfalls gemäß der Richtlinie 2006/42/EG. / la messa in servizio tant que la machine finale dans laquelle elle doit être incorporée n'a pas été déclarée conforme, le cas échéant, à la norme 2006/42/CE. / la puesta en servicio hasta que la máquina final en la que será incorporada no haya sido declarada de conformidad de acuerdo a la 2006/42/CE / a colocação em funcionamento, até que a máquina final, onde devem ser incorporadas, não for declarada em conformidade, de acordo com a 2006/42/CE / Uchrończenie urządzenia do czasu, kiedy maszyna, do której ma być wstawiany, nie zostanie oświadczona jako zgodna z wymogami dyrektywy 2006/42/WE, jeśli taka procedura była konieczna / staz in werk to stellen zolang de eindmachine waarin de niet volledige machine moet worden ingebouwd is ovensstemming is verklaard, indien toepasselijk, met de richtlijn 2006/42/EG.

Dossin di Casier (TV)
19 Gennaio / January / Januar / Janvier / Enero
/ Janeiro / Styczeń / Januari 2021

Direttore Tecnico / Chief R&D Officer / Technischer Direktor /
Directeur Technique / Director Técnico / Diretor Técnico /
Dyrektor Techniczny / Technisch Directeur
(Special Proxy Holder)

Antonio Miledi



Fascicolo tecnico a supporto / Supporting technical dossier / Unterstützung technische Dossier / soutien dossier technique / apoyo expediente técnico / apóio dossier técnico / wspieranie dokumentacji technicznej / ondersteunende technische dossier: 801QA-0050

Came S.p.a.

Via Martiri della Libertà, 15 - 31030 Dossin di Casier - Treviso - Italy - Tel. (+39) 0422 4940 - Fax (+39) 0422 4941

info@came.com - www.came.com

Cap. Soc. 1.610.000,00 € - C.F. e.P.I. 03481280265 - VAT IT 03481280265 - REA TV 275359 - Reg Imp. TV 03481280265

CAME

CAME S.P.A.

Via Martiri della Libertà, 15
31030 Dossin di Casier
Treviso - Italy
Tél. (+39) 0422 49 40
Fax (+39) 0422 49 41

CAME.COM