



Grâce à sa **technologie hybride exclusive** : couche de **charbon actif granulé + résine cationique**, l'Hybrid by North Star[®] est **le seul appareil** capable d'**éliminer le calcaire** et de **filtrer l'eau potable**.

Une exclusivité sur le marché professionnel !

- +** Suppression du calcaire
- +** Elimination du mauvais goût du chlore
- +** Réduction des pesticides et herbicides
- +** Elimination des résidus médicamenteux

*Garanties 10 ans: bac à sel et bouteille de résine (cf verso).

Les avantages North Star[®]

- Qualité du 1^{er} fabricant mondial
- Facilité d'installation
- **MISE EN SERVICE INCLUSE** : www.adoucisseur-mes.com
- Régénération volumétrique ajustée aux besoins**
- Maintien des données programmées en cas de coupure de courant
- Bac à sel dit «sec»

** Capacité variable ET saumurage proportionnel



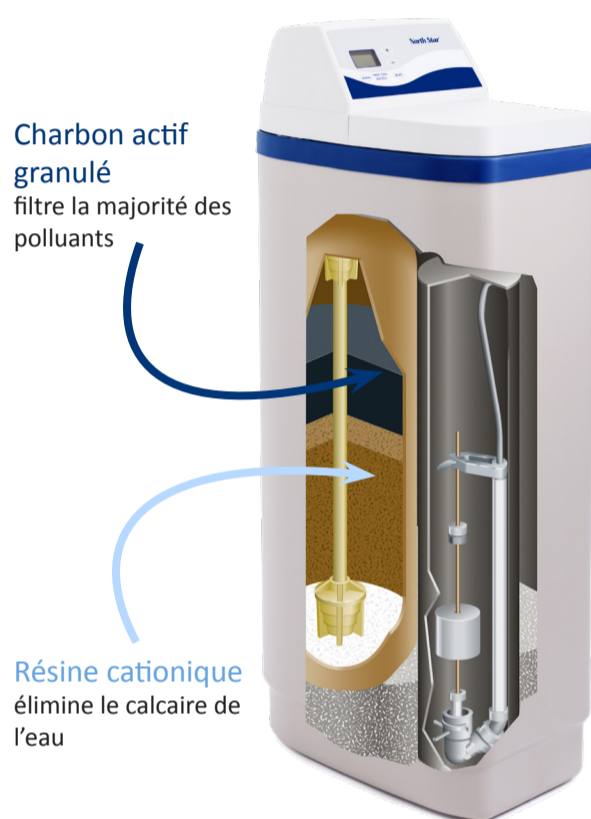
Réf. 2232

North Star®

TRAITEMENT DES EAUX

Le Choix des pros.

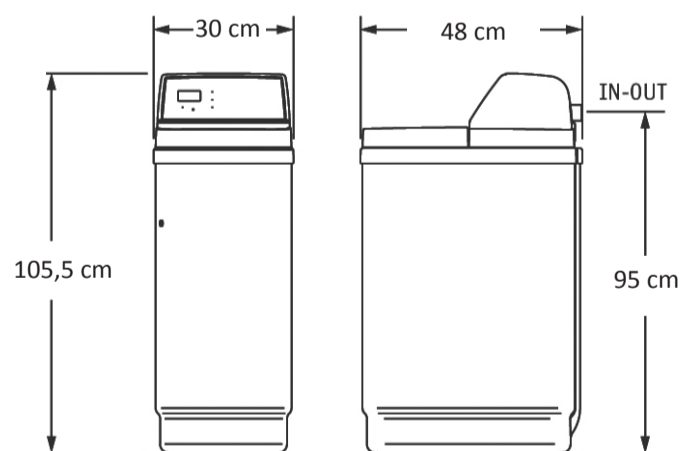
Données techniques



Volume de résine	litres	17
Capacité moyenne d'échange*	°fm ³	87
Consommation moyenne de sel par régé.*	kg	1,4
Volume moyen d'eau adoucie entre 2 régé.	litres	2 500
Volume Charbon actif	kg	2,6
Capacité charbon actif (@ 0,5 ppm de chlore)	litres	6 700 000
Débit de service	m ³ /h	1,7
Connexion	pouces	1"
Pression d'alimentation (mini - maxi)	bars	1,4 - 8,6
Alimentation électrique	V/Hz	24V - 50Hz
Dimension entrée-sortie	pouces	3/4
Limite de température de l'eau à traiter	°C	4 - 49
Référence	NSC Hybrid	

* Grâce au système de régénération à capacité variable et saumurage proportionnel, les adoucisseurs North Star® régénèrent en eau adoucie en fonction des besoins réels du foyer. La consommation de sel et d'eau varie à chaque régénération permettant des économies considérables d'eau et de sel.

Dimensions et Garanties



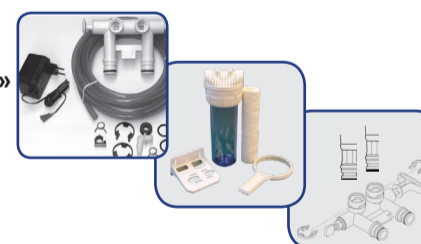
Bac à sel et bouteille de résine

Corps de vanne

Platine électronique

Fournis avec :

- LE KIT BY-PASS «CLIP STYLE»
- Le transformateur 24V
- Le tuyau d'évacuation
- La rupture de charge
- Le kit de préfiltration
- 2 flexibles de raccordement



Retrouvez l'ensemble de la gamme North Star - Traitement des eaux sur : www.north-star.fr