

1/ Caractéristiques principales

Dimensions	29x12mm
Section intérieure	Correspond à celle d'un conduit de type ICTA 3422 en Ø 20
Rayon de courbure minimal	60mm (identique à un ICTA Ø 20 selon guide UTE C 15-520 chapitre 3.2.2.5)
Utilisation	Correspond à l'utilisation d'un ICTA 3422 en Ø 20 selon NF C 15-100 + guide UTE C 15-520
Sections d'encombrement des conducteurs (mm ²)	La détermination du nombre maximal de conducteurs admis s'effectue à partir des sections d'occupation des conducteurs du Tableau 8 du guide UTE C 15-520 (*)
Type de montage	Non métallique sans joint soudé ni filetage
Types accessoires	2 manchons de raccordement FACILOFLEX/FACILOFLEX et FACILOFLEX/ICTA Ø 20 (désassemblage possible) et 1 collier cheville
Compression	(3) moyen 750N
Résistance aux chocs	(4) élevé (énergie d'impact correspondant à un IK08 selon EN 62262)
Domaine inférieur de température	(2) – 5°C
Domaine supérieur de température	(2) + 90°C
Caractéristiques électriques	Avec des caractéristiques d'isolation électrique
Protection contre la pénétration des corps solides	IP 4X Protégé contre des corps solides étrangers de diamètre supérieur ou égal à 1,0mm
Protection contre la pénétration des corps liquides	IP X4 Protégé contre les éclaboussures
Résistance à la propagation de la flamme	Non propagateur de la flamme
Résistance d'isolement	Tension continue de 500V. Résistance mesurée supérieure à 100M Ω
Rigidité diélectrique	Un dispositif déclenchant de 100Ma, incorporé dans le circuit, ne déclenche pas pendant l'essai de 15min
Résistance à l'agressivité chimique	Sans protection

(*)Dans le cas de conducteurs mis en pose avant la pose de la gaine, il n'existe pas de règle particulière.

Descriptif des principaux essais normatifs auxquels répond le produit

Résistance à l'écrasement selon NF EN 61386-22 et NF EN 61386-1	750N Voir point 1/ du présent cahier des charges
Résistance aux chocs selon NFEN 61386-22 et EN 61386-1	Elevé Voir point 2/ du présent cahier des charges
Résistance à la propagation de la flamme selon NFEN 61386-22 et EN 61386-1	Non propagateur Voir point 3/ du présent cahier des charges

Ces informations sont données à titre indicatif et ne sont pas contractuelles. Elles sont susceptibles d'être modifiées sans préavis.

1/ Essai d'écrasement selon NF EN 61386-22 et 61386-1 :

Les essais sont effectués à une température ambiante ($20\text{ °C} \pm 5\text{ °C}$).

Les échantillons de conduits doivent avoir une longueur de (200 ± 5) mm.
Avant l'essai, la hauteur des échantillons doit être mesurée.

L'échantillon est positionné dans la position stable la plus défavorable sur un support en acier plat.

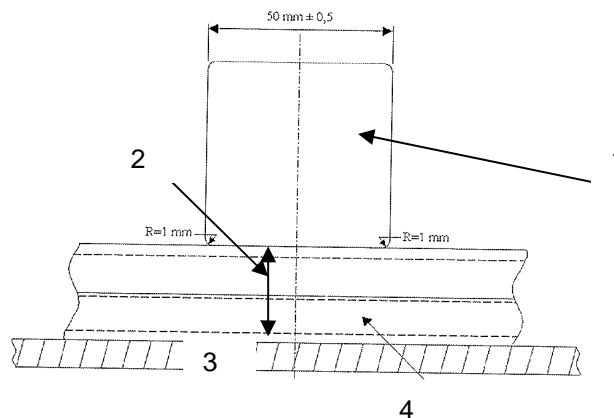
Les échantillons doivent être comprimés entre deux plaques d'acier plates de dimensions $(100 \times 200 \times 15)$ mm, la dimension de 200 mm étant dans le sens de la longueur de l'échantillon.

Une force de compression croissant uniformément jusqu'à atteindre la force de compression de 750 N (+ 4 – 0 %) doit être appliquée à la pièce intermédiaire.

La pièce intermédiaire doit être soumise à une force de compression (N) croissant uniformément pour atteindre après (30 ± 3) s la force de 750 N. L'échantillon ne doit être écrasé de plus de 25 %.

La force et la pièce intermédiaire en acier doivent être ensuite retirées. Quinze minutes après le retrait, la hauteur de l'échantillon doit être de nouveau mesurée à l'endroit de la déformation.

Après l'essai, la différence entre la hauteur initiale mesurée et la hauteur de l'échantillon ne doit pas être $>$ à 10 % avant l'essai et l'échantillon ne doit présenter aucune fissure visible en vision nominale ou corrigée sans grossissement supérieur.



Légende

- 1 Cube en acier
- 2 Mesure de l'échantillon
- 3 Support en acier
- 4 Echantillon de hauteur 12mm

Ces informations sont données à titre indicatif et ne sont pas contractuelles. Elles sont susceptibles d'être modifiées sans préavis.

2/ Essais de chocs selon NF EN 61386-22 et 61386-1 :

Douze échantillons de conduits de longueur (200 ± 5) mm ou douze accessoires de conduits sont soumis à un essai de choc au moyen de l'appareil représenté à la page 4 de ce présent document.

Avant l'essai, les échantillons sont assemblés avec tous leurs éléments, comme en usage normal y compris les conduits nécessaires pour l'exécution de l'essai.

Note Les accessoires de conduits ne sont pas exigés lors de l'essai des conduits.

L'appareil d'essai, avec les échantillons, doit être placé dans une enceinte réfrigérée ou la température doit être maintenue à la température de - 5°C (± 2).

Lorsque les échantillons ont atteint la température spécifiée, ou après 2 h, suivant la durée la plus longue, chaque échantillon doit être disposé sur la base en acier, comme indiqué à la figure en bas de cette page. On fait tomber le marteau une fois sur chaque échantillon. La masse du marteau et la hauteur de chute sont celles de la classification 4 du tableau ci-dessous :

Classification	Conduit et accessoires	Masse du marteau	Hauteur
		Tolérance $\pm 0\%$	Tolérance $\pm 1\%$
		kg	mm
1	Très légère	0,5	100
2	Légère	1,0	100
3	Moyenne	2,0	100
4	Lourde	2,0	300
5	Très lourde	6,8	300

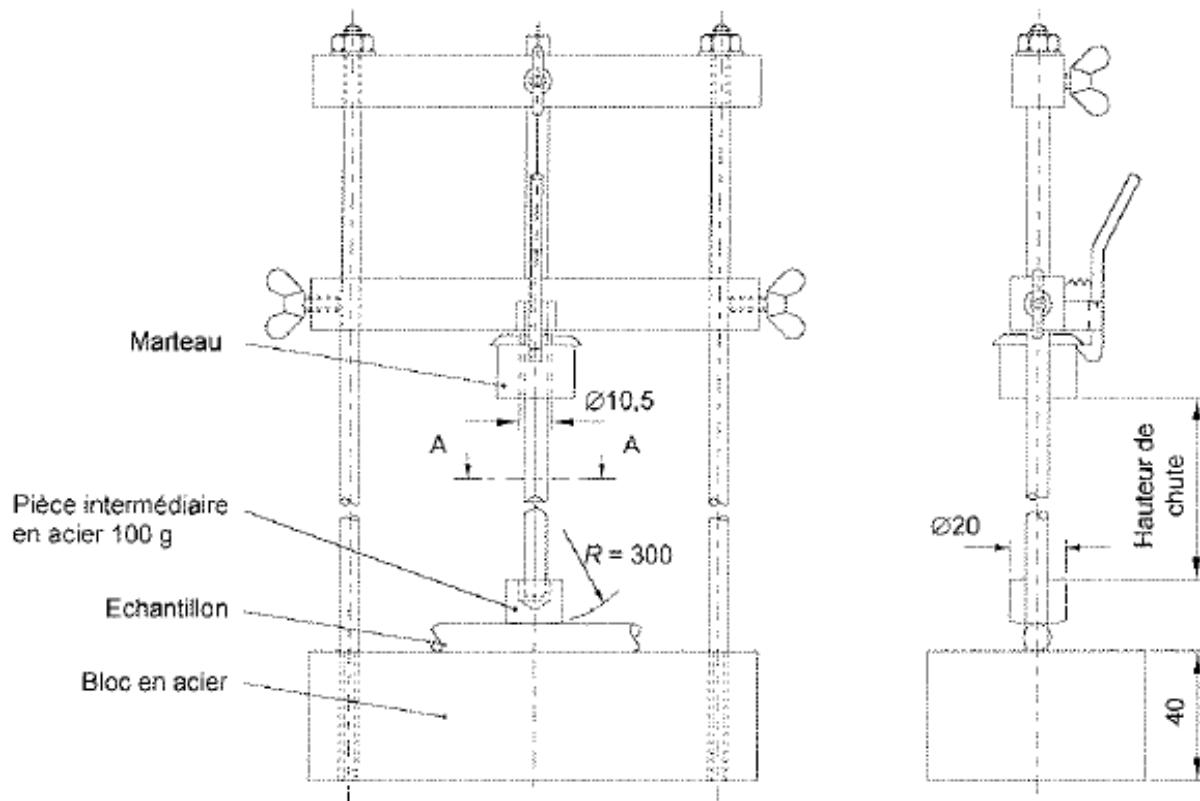
L'essai doit être effectué sur la partie la plus faible de l'accessoire de conduit mais pas à moins de 5 mm d'une extrémité de conduit. Les échantillons sont essayés au milieu de leur longueur.

Après l'essai, lorsque les échantillons ont atteint (20 ± 5) ° C, il ne doit y avoir aucun signe de désintégration ni aucune craquelure décelable à la vision normale ou corrigée sans grossissement.

Au moins neuf des douze échantillons doivent satisfaire à l'essai.

Ces informations sont données à titre indicatif et ne sont pas contractuelles. Elles sont susceptibles d'être modifiées sans préavis.

Description de l'appareil de chocs



Section A-A

IEC 214/08

Dimensions en millimètres

NOTE Ce schéma n'est pas destiné à imposer la conception, sauf en ce qui concerne les dimensions indiquées.

Ces informations sont données à titre indicatif et ne sont pas contractuelles. Elles sont susceptibles d'être modifiées sans préavis.

3/ Essais de propagation de la flamme selon NF EN 61386-22 et 61386-1 :

La conformité des conduits non métalliques ou composites doit être vérifiée par application d’une flamme de 1 kW, spécifiée dans la CEI 60695-2-1/1 : 1994.

Un échantillon d’une longueur de (675 ± 10) mm est monté verticalement dans une enceinte métallique rectangulaire dont une face est ouverte, comme cela est indiqué à la figure 6, dans un endroit sans courant d’air notable.

La disposition est illustrée ci-dessous :

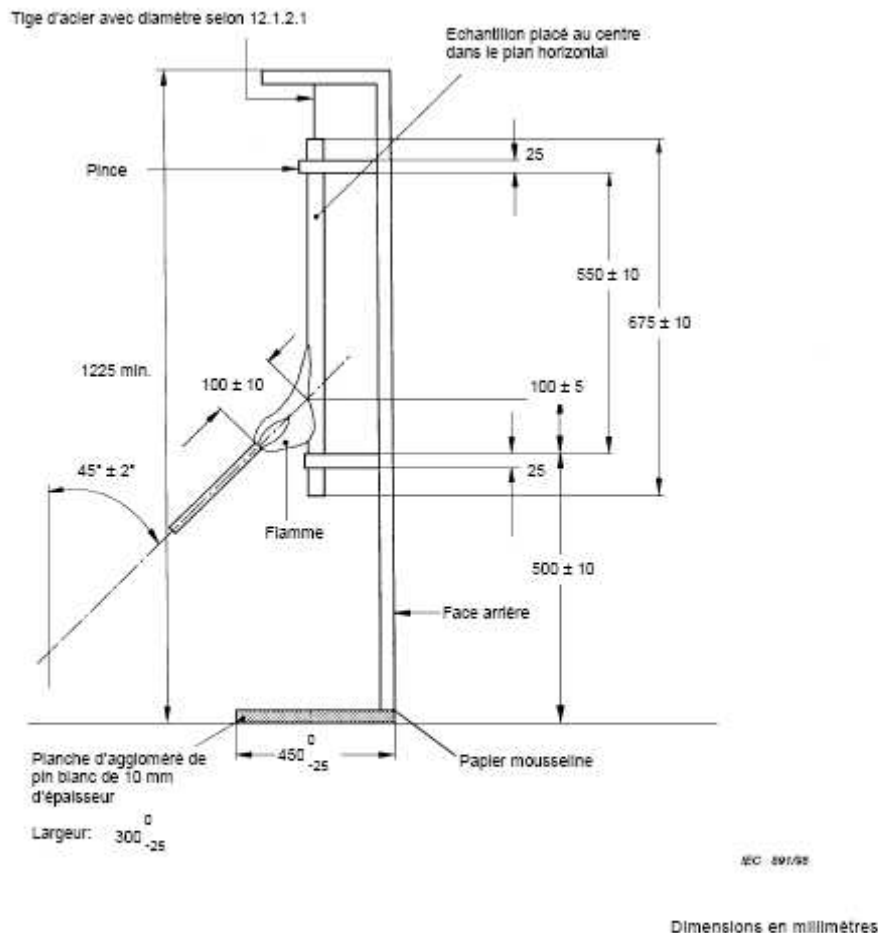


Figure 7 – Disposition pour l'essai de propagation de la flamme

Le montage est réalisé au moyen de deux pinces métalliques larges de 25 mm environ, espacées de (550 ± 10) mm et approximativement équidistantes des extrémités de l'échantillon.

Une tige d'acier de (16.0 ± 0.1) mm est passée dans l'échantillon. Elle est montée de façon rigide et indépendante et fixée à l'extrémité supérieure pour maintenir l'échantillon verticalement et droit. Le dispositif de montage ne doit pas empêcher les gouttes de tomber sur le papier de soie.

Ces informations sont données à titre indicatif et ne sont pas contractuelles. Elles sont susceptibles d'être modifiées sans préavis.

Un morceau convenable de planche d’aggloméré de pin, de 1 mm d’épaisseur environ, recouverte d’une seule couche de papier de soie blanc, est placé sur la face inférieure de l’enceinte.

L’assemblage de l’échantillon, tige et système de fixation est monté verticalement au centre de l’enceinte, l’extrémité supérieure de la pince inférieure étant à (500 ± 10) mm au-dessus de la face inférieure intérieure de l’enceinte.

Le brûleur est fixé de façon que son axe soit à (45 ± 2) ° de la verticale.

La flamme est appliquée à l’échantillon de façon que la distance du bout du tube de brûleur à l’échantillon, mesurée sur l’axe de la flamme, soit de (100 ± 10) mm, que l’axe de la flamme coupe la surface de l’échantillon à un point situé à (100 ± 5) mm de l’extrémité supérieure de la pince inférieure, et que l’axe de la flamme coupe l’axe de l’échantillon.

La flamme est appliquée aux échantillons pendant le temps spécifié au tableau 1 puis est enlevée. Pendant le temps d’application de la flamme, celle-ci ne doit pas être déplacée, sauf pour l’ôter à la fin de la période d’essai.

Les trois échantillons sont mesurés et l’épaisseur moyenne de matériau est calculée pour chaque échantillon. La valeur moyenne la plus élevée est utilisée pour déterminer le temps d’application de la flamme à partir du tableau 1.

Tableau 1 – Durée d’exposition de l’échantillon à la flamme

Epaisseur du matériau mm		Durée d’application de la flamme s Tolérance + 1 / 0 s
Supérieur à	Jusqu’à	
-	0.5	15
0.5	1.0	20
1.0	1.5	25
1.5	2.0	35
2.0	2.5	45
2.5	3.0	55
3.0	3.5	65
3.5	4.0	75
4.0	4.5	85
4.5	5.0	130
5.0	5.5	200
5.5	6.0	300
6.0	-	500

A la fin de l’essai, et après arrêt de toute combustion de l’échantillon, la surface de l’échantillon est nettoyée en frottant avec un chiffon imbibé d’eau.

L’ensemble des trois échantillons doit réussir d’essai.

Si l’échantillon ne s’est pas enflammé, il est considéré comme ayant réussi l’essai.

Ces informations sont données à titre indicatif et ne sont pas contractuelles. Elles sont susceptibles d’être modifiées sans préavis.

Si l'échantillon s'est enflammé mais si les conditions qui suivent sont toutes obtenues, il est considéré comme ayant réussi l'essai :

- L'inflammation ou le rougeoiement de l'échantillon s'éteint dans les 30 s qui suivent le retrait de la flamme ;
- Le papier mousseline ne s'est pas enflammé ;
- Après extinction de la flamme ou le rougeoiement de l'échantillon, il n'y a pas de trace de combustion ou de carbonisation dans les 50 mm sous l'extrémité inférieure de la pince supérieure.

Ces informations sont données à titre indicatif et ne sont pas contractuelles. Elles sont susceptibles d'être modifiées sans préavis.