

### 13 Voyants

- 3V3** : s’allume lorsque l’alimentation interne fonctionne.
- HB** (rythme cardiaque) : clignote environ une fois toutes les deux secondes pour indiquer un fonctionnement normal.
- LNK/ACT** : clignote lorsque la centrale est connectée au réseau et qu’il y a une activité du réseau.
- COMMS** : s’allume lorsque le module transmetteur communique.

## Maintenance

Inspecter la centrale une fois par an dans le cadre de l’inspection générale de l’ensemble du système. Vérifier que la centrale n’est pas endommagée, remplacer la batterie, vérifier l’action du contact d’autoprotection et utiliser le menu de test pour confirmer les portées radio.

Pour plus d’informations sur la maintenance de l’ensemble du système, se référer au manuel technique.

## Spécifications

### Normes et conformité

L’installateur doit retirer ou ajuster toute indication de conformité s’il choisit une configuration non conforme.

**Conformité anti-intrusion** : EN 50131-1:2007 + A1:2009 ; EN 50131-3:2009 ; EN 50131-5-3:2005 + A1:2008 ; EN 50131-3-10:2014 ; EN 50136-1:2012 ; BS8243:2010 ; PD 6662:2010 ; IA 1501:2015.

**Classe environnementale** : classe II

**Transmission d’alarme** : l’utilisation de la fonction intégrée SIA-IP ou d’un transmetteur téléphonique comme solution unique est conforme à la norme EN 50136-1 ATS catégorie SP2. L’utilisation de la fonction intégrée SIA-IP et d’un transmetteur téléphonique comme solution à double voie est conforme à la norme EN 50136-1 ATS catégorie DP1.

### Sécurité

**Grade de sécurité** : grade 2

**Combinaisons de codage radio** : 16 777 214

**Supervision radio** : programmable

**Codes d’accès** : 4 chiffres offrant 10 000 combinaisons

**Blocage de code** : bloqué pendant 90 secondes après 4 codes incorrects entrés à la suite

**Nombre de badges différents** : 4 294 967 296

### Limites du système

Se référer au manuel technique.

### Informations générales

**Humidité relative maximale** : 92 %, sans condensation

**Plage de température de fonctionnement** : -10 °C à +55 °C

**Dimensions** : 384 mm (H) x 245 mm (l.) x 94 mm (P)

**Poids** : 1,5 kg (batterie non incluse)

**Matériau** : ABS

**Port réseau** : Ethernet 10/100 Mbps SSL/TLS

### Radio

**Fréquence radio** : 868,6625 MHz, bande étroite

**Normes radio** : EN 300-220-2, EN 300-489-1, EN 300-489-3

**Portée Radio** : jusqu’à 500 m en champ libre Dépend également du type de périphérique et de l’environnement, se reporter aux instructions d’installation du périphérique radio.

### Données électriques

Ce produit est conforme aux exigences de la norme d’alimentation électrique EN50131-6 Type A de grade 2 et à la classe environnementale II.

**Alimentation secteur** : 230 V AC + 10 %/-15 %, 130 mA max., 50 Hz

**Fusible secteur interne de la centrale** : T250 mA

**Alimentation de la centrale** : 13,7 V CC, 1,0 A max. dont 180 mA réservés pour la recharge de la batterie et 820 mA pour alimenter le système

**Consommation de courant du circuit imprimé de la centrale** : 90 mA max., hors appareils externes, module d’extension et recharge de la batterie

**Batterie de secours** : 12 V, 7 Ah, au plomb-acide, étanche Temps de veille : 12 h min. Temps de recharge : 72 h max.

**12 V aux** : 550 mA max.\* **12 V Bell** : 400 mA max.\*

**12 V bus** : 400 mA max.\* **14V4 aux** : 230 mA max.\*

\*Courant maximum avant de déclencher la protection contre les surintensités. Les sorties 12 V sont de 9,5 V CC à 13,8 V CC. La sortie 14V4 est de 9,5 V CC à 14,7 V CC.

**OP3** : sortie tension, 500 mA max.

**Haut-parleur** : 12 V CC, 280 mA max. Impédance min. 16 Ohm.

DECLARATION UE DE CONFORMITE SIMPLIFIEE
<p>Le soussigné, Eaton Electrical Products Ltd, déclare que l'équipement radioélectrique du type i-on30R est conforme à la directive 2014/53/UE.</p>
<p>Le texte complet de la déclaration UE de conformité est disponible à l'adresse internet suivante<span> </span>: <a href="http://www.touchpoint-online.com">www.touchpoint-online.com</a></p>

L'ensemble des informations, recommandations, descriptions et consignes de sécurité formulées dans le présent document reposent sur l'expérience et le jugement d'Eaton Corporation (« Eaton ») et peuvent ne pas couvrir toutes les éventualités. Pour obtenir de plus amples informations, contactez votre agence commerciale Eaton. La vente du produit faisant l'objet du présent document est soumise aux Conditions générales précisées dans les politiques de vente d'Eaton applicables ou dans tout autre accord contractuel établi entre Eaton et l'acquéreur.

IL N'EXISTE AUCUN ACCORD, AUCUNE ENTENTE OU AUCUNE GARANTIE, EXPRESSE OU IMPLICITE, NOTAMMENT AUCUNE GARANTIE D'ADÉQUATION À UN USAGE PARTICULIER OU DE BONNE QUALITÉ MARCHANDE, AUTRE QUE CEUX OU CELLES EXPRESSÉMENT ÉNONCÉS DANS LES ÉVENTUELS CONTRATS CONCLUS ENTRE LES PARTIES. L'INTÉGRALITÉ DES OBLIGATIONS D'EATON SONT STIPULÉES DANS CES CONTRATS. LE CONTENU DU PRÉSENT DOCUMENT NE FAIT EN AUCUN CAS PARTIE, NI NE MODIFIE LES ÉVENTUELS CONTRATS CONCLUS ENTRE LES PARTIES.

Eaton décline toute responsabilité contractuelle, délictuelle (négligence y compris), stricte ou autre envers l'acquéreur ou l'utilisateur quant à d'éventuels dommages ou pertes particuliers, indirects, accessoires ou consécutifs de quelque sorte que ce soit, y compris mais sans s'y limiter, quant à tout dommage ou toute perte d'utilisation d'un équipement, d'une installation ou d'un système électrique, tout coût de capital, toute perte de puissance, toute dépense supplémentaire liée à l'utilisation d'installations électriques existantes, ou toute réclamation à l'encontre de l'acquéreur ou de l'utilisateur par ses clients résultant de l'utilisation des informations, recommandations et descriptions fournies dans le présent document. Les informations contenues dans le présent manuel sont susceptibles d'être modifiées sans préavis.

© 2016 Eaton

**Eaton Cooper Sécurité SAS**

PEE - rue Beethoven, 63204 Riom  
France

[www.cooperfrance.com](http://www.cooperfrance.com)

Service après-vente (France)

Tél. : +33 (0) 820 867867,

de 08h30 à 17 h00 du lundi au vendredi

Email: [sales@cooperfrance.com](mailto:sales@cooperfrance.com)

**Eaton Industries Belgium bvba-sprl**

Industrialaan 1, 1702 Groot-Bijgaarden  
Belgium

[www.coopersafety.be](http://www.coopersafety.be)

T: +32 (0)27198800

E: [tsbelux@eaton.com](mailto:tsbelux@eaton.com)

Réf. publication 12667143 Édition 1a 18/05/16



## Centrale i-on30R

# Guide d’installation

Centrale i-on30R avec une batterie et un module de communication

La centrale i-on30R gère en natif jusqu'à 30 zones radio. Trente zones filaires ou radio supplémentaires peuvent être ajoutées à l'aide d'extensions bus.

Lorsqu’elle est utilisée conjointement avec des détecteurs radio, des sirènes radio et des claviers radio, la centrale i-on30R offre une solution sans fil, fiable et facile à installer pour les applications domestiques et commerciales.

## Caractéristiques

- Jusqu’à 30 zones radio « natives » et prend en charge un total de 60 zones.

- Compatible avec une grande variété de détecteurs sans fil, y compris des capteurs IR, des détecteurs de fumée, des émetteurs agression, des capteurs périmétriques et des contacts de porte.

- Prend en charge au maximum 20 périphériques de bus (claviers, extensions, etc.).

- Configurable via un clavier, une interface Web ou le logiciel de téléchargement.

- Port Ethernet pour une utilisation facultative du courrier électronique, des caméras réseau, de l’interface Web, des transmissions d’alarme IP et d’autres caractéristiques.

- Emplacement de carte micro-SD pour permettre le stockage d’images de caméra et les mises à jour du firmware.

- Connexions pour les sirènes filaires.

- Compatible avec les sirènes radio.

- Sorties : une tension et 10 radios. Système avec au maximum 30 sorties.

- Conformité de grade 2.

- Transmetteur IP intégré.

- Option transmetteurs téléphonique RTC ou GSM

- Émetteur radio intégré d’une portée maximale de 500 m.

- Port pour clavier technicien et port mini USB pour un accès de programmation par ordinateur.

## Informations de sécurité

Ce produit doit être installé par du personnel qualifié exclusivement.

**AVERTISSEMENT : AVANT D’INSTALLER CET APPAREIL, S’ASSURER QUE L’ALIMENTATION ÉLECTRIQUE DE LA CENTRALE EST DÉCONNECTÉE ET ISOLÉE.** Toutes les connexions électriques doivent être effectuées par un électricien qualifié et être conformes aux réglementations locales en vigueur.

**AVERTISSEMENT :**  lorsqu’elles sont connectées au réseau sous tension, les tensions de secteur sont présentes sur les têtes recouvertes des vis du bornier du connecteur secteur (Figure 5).

**AVERTISSEMENT :**  le câble électrique de la centrale doit utiliser un dispositif à double pôle d’isolement conformément à la norme EN 62368-1.

**Mise en garde :**  s’il est nécessaire de manipuler le circuit imprimé dans la centrale, prendre les précautions standard pour prévenir les dommages causés par l’électricité statique.

**Exposition aux radio fréquences :** la puissance de sortie rayonnée de ce dispositif fait partie des niveaux considérés comme sûrs par les limites d’exposition européennes. Cependant, lors du montage du produit, veiller à le placer de manière à minimiser le risque de contact humain pendant le fonctionnement normal. Pour minimiser l’exposition, les utilisateurs devraient se situer à plus de 200 mm de l’appareil pendant le fonctionnement normal.

## Installation de la centrale

### Étape 1 : choix d’un emplacement pour la centrale

La centrale doit être située :

- Dans la zone protégée (mais pas dans une zone d’entrée ou de sortie).

- Idéalement, à plus de 2 mètres du sol.

- Hors de la vue d’éventuels intrus.

- À la verticale (batterie en bas) sur un mur ou toute autre surface plane (pour décourager les tentatives de sabotage par l’arrière).

Veiller à ne pas installer la centrale :

- Au sein d’une enceinte métallique ou à proximité de grandes structures métalliques.

- À proximité de sources d’interférences électromagnétiques ou radio.

- À 1 mètre des câbles à haute tension, des tuyaux métalliques, des ordinateurs, des photocopieurs ou tout autre équipement électronique ou électrique.

- Dans un endroit où elle dépassera la portée radio maximale ou les longueurs de câble maximales autorisées (se reporter aux étapes 2 et 4 ci-dessous).

### Étape 2 : réalisation d’une étude radio

Réaliser une étude radio à l’aide de l’outil d’étude radio DET-RSURV01 pour confirmer qu’il y aura un signal suffisamment fort entre l’emplacement prévu de la centrale et tous les périphériques radio.

### Étape 3 : vérification de la disponibilité de l’alimentation

Vérifier que la batterie est en mesure d’alimenter le système pendant au moins 12 heures lors d’une panne de courant, y compris deux périodes de 15 minutes en alarme. C’est la durée minimale de la conformité de grade 2.

Pour ce faire, il faudra calculer le courant total consommé par la batterie pendant une coupure secteur. Pour un exemple concret, se référer au manuel technique.

### Étape 4 : installation du câblage

Les éléments suivants sont importants :

- Généralement, un câble d’alarme standard non blindé 7/0,2 convient pour le câblage des périphériques bus (par exemple des claviers) et de la sirène filaire/du flash.

- Un câble blindé peut toutefois s’avérer nécessaire si le câble passe à proximité de sources d’interférences électromagnétiques.

- Garder les câbles des périphériques du bus à l’écart de tout autre câblage.

**EATON**  
*Powering Business Worldwide*

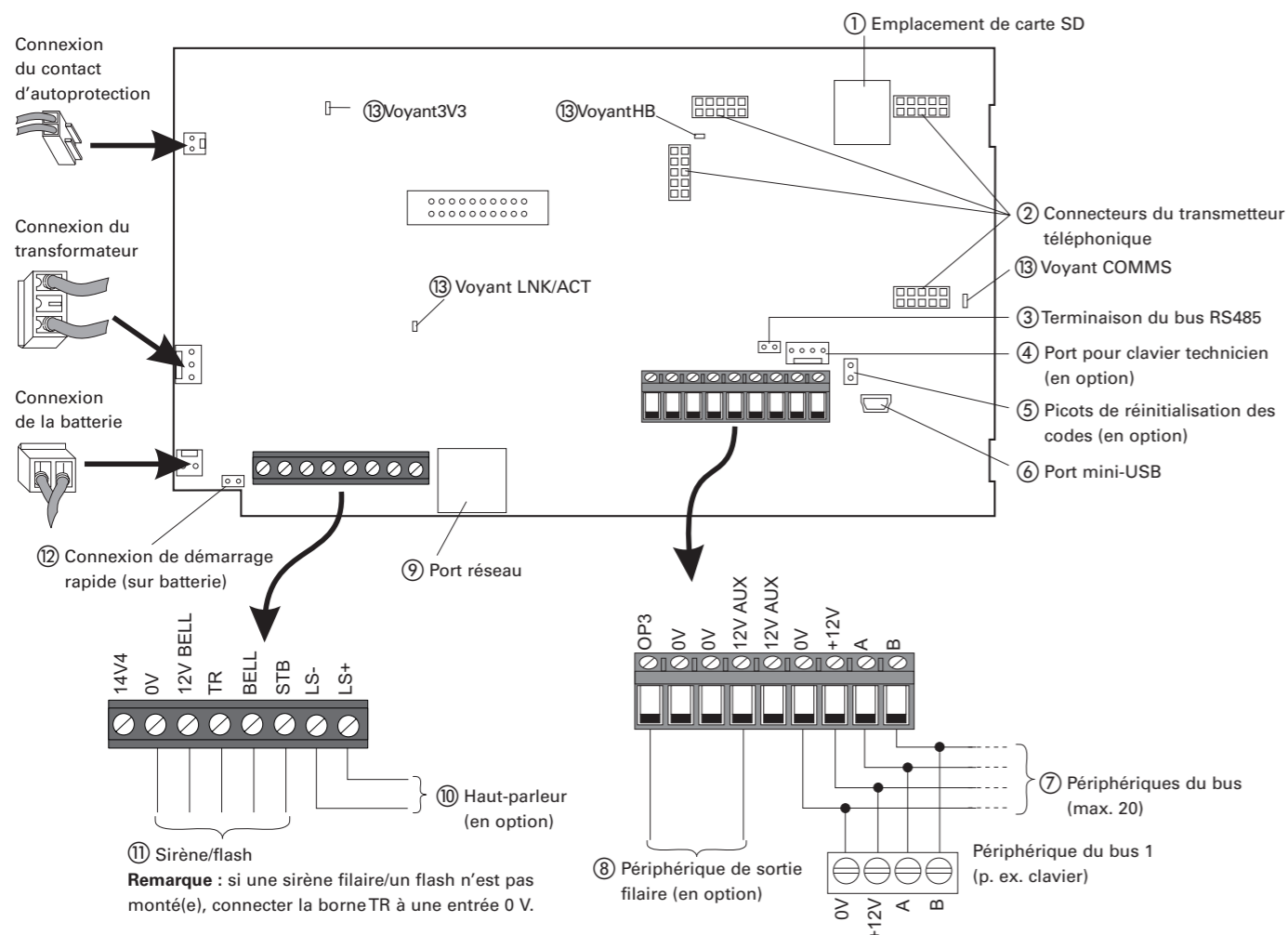


Figure 1. Circuit imprimé de la centrale

- Il est possible de connecter des périphériques du bus en utilisant une configuration en bus (série) ou étoile (parallèle).
- Les câbles doivent entrer dans la centrale par des trous d'entrée de câble dédiés (Figure 3).
- Le câble électrique doit être tenu à l'écart et rester éloigné des antennes (Figure 2).
- La longueur maximale du câble de bus dépend d'un certain nombre de facteurs, y compris le nombre de dispositifs alimentés par le bus et si des connexions en série ou étoile sont utilisées. Des alimentations auxiliaires peuvent être nécessaires.

Pour plus d'informations, se référer au manuel technique.

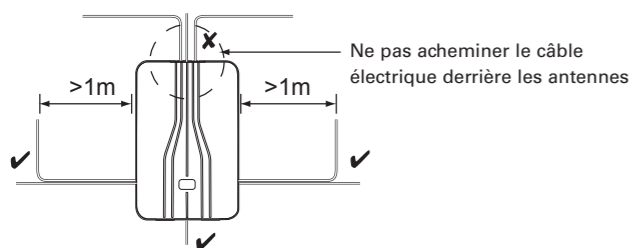


Figure 2. Acheminement du câble électrique

### Étape 5 : retrait du couvercle de la centrale

Desserrer les 2 vis à l'avant du couvercle, tirer le couvercle vers le bas, puis le soulever.

### Étape 6 : montage de la centrale

Monter la centrale en utilisant au moins 4 trous de fixation (Figure 3) et des vis N° 10/5 mm d'une longueur minimum de 36 mm. Utiliser uniquement les trous d'entrée de câble désignés.

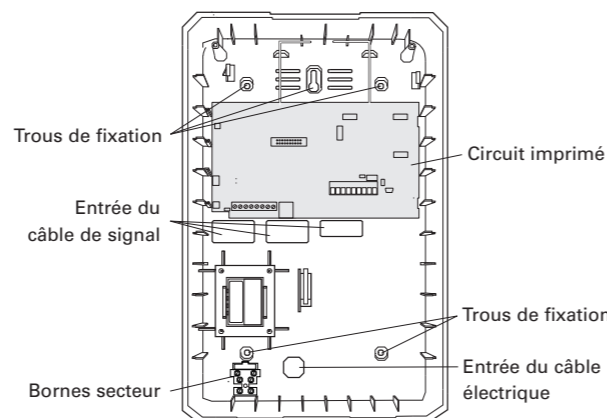


Figure 3. Trous de fixation et entrées de câble

### Étape 7 : mise en place du contact d'autoprotection

Mettre en place le bloc contact d'autoprotection dans la fente située en bas du boîtier (Figure 4). Connecter le contact d'autoprotection au circuit imprimé (Figure 1).

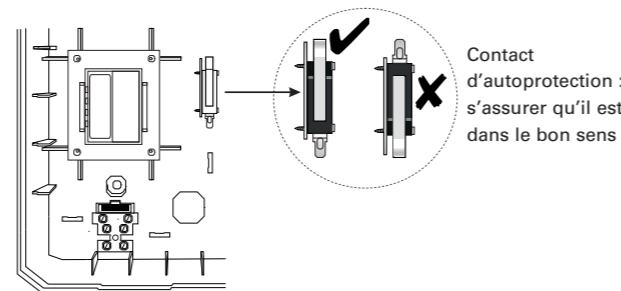


Figure 4. Mise en place du contact d'autoprotection

### Étape 8 : connexion de tous les dispositifs filaires

Connecter tous les dispositifs filaires comme les claviers, une sirène/un flash, un dispositif de sortie et un haut-parleur externe (Figure 1).

Si un module d'extension est utilisé, mettre en place et connecter l'appareil comme décrit dans les instructions d'installation du module.

### Étape 9 : connexion de la batterie

**Remarque :** la connexion de la batterie ne démarre pas le système.

Monter une batterie au plomb-acide 7 Ah dans le coin inférieur droit de la centrale et la fixer avec le collier plastique fourni.

Brancher les câbles de la batterie à cette dernière (rouge au positif et noir au négatif), et connecter l'autre extrémité au circuit imprimé (Figure 1). Connecter également le câble du transformateur au circuit imprimé (Figure 1).

### Étape 10 : connexion du câble électrique

**AVERTISSEMENT :** S'ASSURER QUE L'ALIMENTATION ÉLECTRIQUE EST DÉCONNECTÉE ET ISOLÉE.

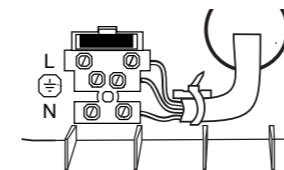


Figure 5. Connexions secteur

Connecter le câble électrique au bornier (Figure 5) et monter un collier de serrage. Confirmer que le câble électrique est acheminé comme indiqué dans la Figure 2.

Ne mettre sous tension qu'après le remontage du couvercle.

### Étape 11 : remontage du couvercle, mise sous tension et configuration du système

**AVERTISSEMENT :** lors de la mise sous tension initiale, les sirènes des claviers et tout haut-parleur interne peuvent émettre une tonalité d'alarme. En cas de travail en haut d'une échelle, s'assurer que le bruit soudain ne puisse pas surprendre et provoquer une chute.

Remonter le couvercle, puis mettre sous tension l'alimentation électrique de la centrale.

Examiner les premiers messages-guide de configuration et configurer le système tel que décrit dans le manuel technique.

Le code d'utilisateur par défaut est 1234. Il conviendra d'indiquer un code installateur lors de la configuration initiale du système.

### Connexions du circuit imprimé, connecteurs et voyants

Les sections suivantes fournissent des informations sur les connexions, les connecteurs et les voyants indiqués dans la Figure 1.

#### ① Emplacement de carte SD

Une carte micro-SD peut être utilisée pour stocker des images de caméra à partir d'une caméra réseau compatible, ou pour mettre à jour le firmware ou les langues.

#### ② Connecteurs pour transmetteur

Plusieurs modules d'extension sont disponibles, ce qui permet, par exemple, à la centrale de transmettre des informations à un centre récepteur de télésurveillance. Se reporter au manuel technique pour la liste des modules pris en charge.

#### ③ Terminaison du bus RS485

Lorsque des extensions et claviers sont connectés sur le bus il est parfois nécessaire de fermer ce bus à ces deux extrémités. Il faut que les extensions et claviers soient câblés en série. Dans ce cas seulement mettre en place les cavaliers sur les deux terminaisons

des modules, claviers ou centrale les plus éloignés. La terminaison RS485 peut améliorer les performances dans des zones perturbées électriquement.

Le manuel technique fournit plus d'informations.

#### ④ Port pour clavier technicien

Il est possible d'utiliser un clavier technicien pour configurer le système plutôt qu'un clavier sur le bus. Un clavier technicien n'a pas besoin d'adresse.

#### ⑤ Picots de réinitialisation des codes

Il est possible d'utiliser ces picots pour réinitialiser les codes utilisateur et installateur si l'un d'entre eux a été oublié. Pour plus d'informations sur l'utilisation de ces picots, se reporter au manuel technique de la centrale.

#### ⑥ Port mini-USB

Il est possible de connecter un PC à ce port et d'utiliser le logiciel de téléchargement pour configurer la centrale, ou l'utilitaire de mise à jour pour mettre à jour le firmware.

#### ⑦ Périphériques du bus

Il est possible de connecter au bus du système jusqu'à 20 dispositifs tels que des claviers et extensions. Les instructions d'installation fournies avec chaque dispositif fournissent des détails sur la façon d'installer et de configurer le dispositif. L'adresse de chaque dispositif est définie par la centrale.

#### ⑧ Sortie filaire

L'OP3 est une sortie transistor à collecteur ouvert programmable. Par défaut, l'OP3 est à 12 V CC lorsqu'elle est inactive et 0 V lorsqu'elle est active (ce qui peut être inversé à partir du menu installateur).

**Remarque :** des sorties radio peuvent également être utilisées.

#### ⑨ Port réseau

La connexion à un réseau permet, par exemple, de configurer la centrale à l'aide de l'interface Web, d'utiliser les caméras réseau pour capturer des images lorsqu'une alarme se déclenche, et de communiquer des alarmes vers un centre de télésurveillance. Pour plus d'informations, se reporter au manuel technique.

**Remarque :** les paramètres réseau de la centrale sont configurés dans le menu installateur.

#### ⑩ Connexions du haut-parleur

S'il est connecté, un haut-parleur reproduit les tonalités d'alarme et répète les temporisations d'entrée ainsi que les tonalités d'activation. Le haut-parleur doit être au minimum de 16 Ohms.

**Remarque :**

- Un haut-parleur n'est pas un dispositif d'avertissement tel que décrit par la norme EN50131-4.
- Il est possible de régler le volume du haut-parleur dans le menu installateur.

#### ⑪ Sirène/flash

Pour plus d'informations sur la connexion, se référer aux instructions d'installation fournies avec la sirène/le flash.

**Remarque :** les sirènes/flashes radio Eaton peuvent être utilisés à la place ou en plus d'une unité filaire.

#### ⑫ Picots de démarrage rapide

Généralement, la centrale démarre uniquement après la mise en marche de l'alimentation électrique, même si une batterie est connectée. Si la centrale doit fonctionner temporairement uniquement à l'aide d'une batterie ou d'une alimentation 12 V CC, démarrer la centrale par un bref court-circuit de ces picots.