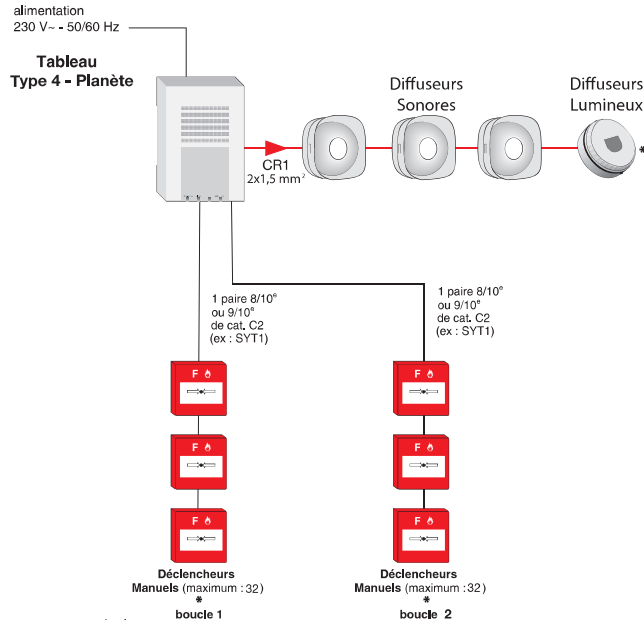


Schéma de principe

Exemple d'utilisation d'un EA 4



* Résistance de fin de ligne de 3,9 KΩ sur le dernier périphérique. Voir page 348

Périphériques associés



Voir p.282



Voir p.284



Voir p.286



Voir p.300

Référence	Désignation
NUG30316	Déclencheur Manuel sailli à membrane déformable
NUG30325	Déclencheur Manuel sailli à membrane déformable avec voyant
NUG30081	Sachet de 1 clapet de protection

Référence	Produit	Désignation
NUG30450	DSB 3000	Sirène Classe B - 10 V à 60 V - 10 mA max
NUG30451	DSME 3000	Diffuseur Sonore à Message Enregistré

Autres Diffuseurs Sonores : voir page 284

Référence	Produit	Désignation
NUG30492	Solista LX Mural	Diffuseur Lumineux LED rouge
NUG30493	Solista LX Plafond	Diffuseur Lumineux LED rouge
NUG30496	DSB3000 - LX S	Diffuseur Sonore et Lumineux (LED rouge)

* Penser à ajouter le presse étoupe nylon M20 avec joint d'étanchéité 20 mm et écrou M20 sous les références CAP452002 + CAP222049 + CAP262073

Référence	Désignation
NUG30064	Grille de protection pour alarme type 4, 3 et 2b (sauf BAAS(L) Pr et Sa)

Référence	Désignation
NUG31413	PSB - 60W - 24V - 2,1Ah

Matériel de maintenance et services associés : voir page 316



L'article GN8 du règlement de sécurité contre les risques d'incendie stipule :

«... Installer un Équipement d'Alarme perceptible tenant compte de la spécificité des locaux et des différentes situations de handicap des personnes amenées à les fréquenter isolément ...»
 Nos Équipements d'Alarme de Type 4 et nos BAAS Sa & Ma existent en versions avec flash intégré, ou flash seul (BAAL). Le puissant éclat lumineux produit lors d'une alarme incendie permet l'évacuation des malentendants.

DL

	NUG31217	NUG31218	NUG31219	NUG31220	NUG31221	
	Planète T4 1B DM	Planète T4 1B	Planète T4 1B FLASH	Planète T4 2B	Planète T4 2B FLASH	
Caractéristiques Générales	Indice de protection et dimensions L x l x h		IP 20 IK07 / 240 x 160 x 47mm			
	Autonomie		24h en veille 5min en alarme			
Caractéristiques Électriques	Tension d'alimentation / Classe		230V +/- 10% - B.T 50/60Hz - Classe II			
	Batteries (fournies)		EcoSafe -600mA h - 6V - 10ans			
	Courant maximal sur secteur		~30mA			
	Puissance en état de veille sur secteur		0,5W			
Évacuation	Puissance maximale en alarme sur secteur		<4W			
	Signal d'évacuation du Diffuseur Sonore intégré		bi-ton 440Hz/550Hz (> 90dB (1m))			
	Type de surveillance de ligne sirènes externes		Paramétrable : surveillée ou non surveillée			
	Courant maximal sortie Diffuseur Sonore avec alimentation interne		400mA - 24 Vcc			
	Courant maximal sortie Diffuseur Sonore avec alimentation externe		N/A	N/A	N/A	2A-24Vcc
	Nombre de diffuseur avec alimentation interne		32 sirènes NUG30450			
Zones de détection manuelle	Longueur maximale de la ligne de Sirènes		500m (câble CR1 2x1,5 mm² conseillé)			
	Contact général auxiliaire		NO ou NF configurable - 3A/48Vcc			
	Nombre de zones		1	1	1	2
	Type de surveillance de ligne Déclencheurs Manuels		3 modes de surveillance paramétrables : surveillance totale, surveillance partielle, sans			
Fonction flash	Nombre de DM par ligne		32			
	Longueur maximale et type de câble de la ligne de DM		1000 mètres / 1 paire 9/10 ^{ème} ou 8/10 ^{ème} C2			
Autre	Fonction flash / Couleur		NON	NON	OUI/Blanc	
	Intensité		NON	NON	25Cd (face) 20Cd (sous 30°)	NON
Sortie DAS / Contact dérangement		NON	NON	NON	1A/48V - 3A/30V	
Normes de référence		NF S 61-936, NF S 32-001				