

**Nugelec**  
Alarmes et Détection Incendie

# Interphonie de Sécurité

Gamme VoCALL

**EATON**

*Powering Business Worldwide*

# Les systèmes d'interphonie

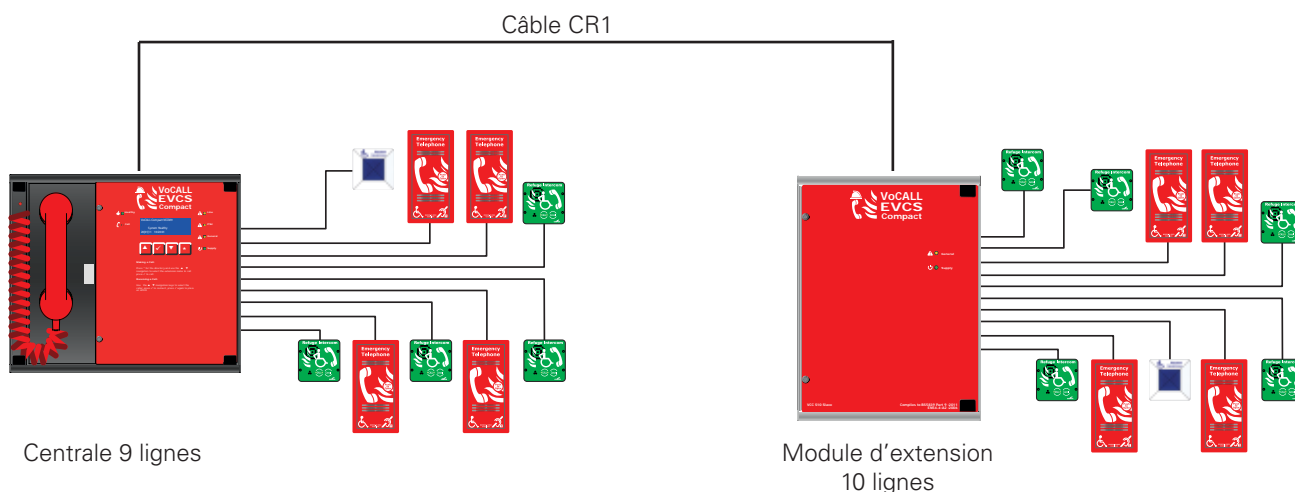
Les systèmes d'interphonie de sécurité ont pour but d'assurer des communications sécurisées entre un point central équipé d'une centrale d'interphonie et des points du bâtiment équipés de matériel de communication tel que des interphones ou téléphones de sécurité.



**Les nouvelles recommandations** liées à l'évacuation des personnes avec certaines déficiences physiques (mobilité réduite, déficience auditive ou visuelle) suggèrent, dans certaines configurations, la mise en place d'**Espaces d'Attente Sécurisés (EAS)**. Ces EAS sont, dans la majorité des cas, équipés de moyen de communication tels que les interphones de sécurité. Ces espaces sont évacués par les personnels de sécurité en cas d'incendie ou tout autre événement nécessitant l'évacuation d'un bâtiment recevant du public.

**Un système complet d'interphonie de sécurité** consiste en une série d'équipements fixes, surveillés et maintenus. Bidirectionnels et en full-duplex, ils assurent une communication de qualité aux personnels de sécurité en cas d'évacuation. Ils leur permettent ainsi de déterminer où leur assistance est attendue et de rassurer les personnes concernées.

## Schéma type d'installation



# de sécurité

La gamme de centrales VoCALL permet d'équiper les bâtiments comprenant de multiples EAS :

		Nombre d'EAS à relier			
		1 à 5	1 à 9	1 à 19	1 à 256
Centrale 5 lignes	NUG36200				
Centrale 9 lignes	NUG36201				
Centrale 9 lignes + extension 10 lignes	NUG36201 + NUG36202				
Centrale principale réseau + Modules 8 lignes en réseau	A venir				

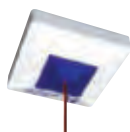
Les éléments satellites installés dans les bâtiments et reliés aux centrales d'interphonie peuvent être de trois types :



Interphones de sécurité (installés dans les EAS)  
NUG36100 / NUG36101



Téléphones de sécurité  
Nous consulter



Système d'appel à tirette  
Nous consulter



La gamme VoCALL équipe depuis 2003 des sites divers de toute petite taille à des sites bien plus importants tels que le complexe de tennis Wimbledon, la gare de Saint Pancras à Londres, les tours Marina et le tunnel Jumeirah au Moyen Orient.

# Centrales d'interphonie

Les centrales d'interphonie 5 et 9 lignes de la gamme VoCALL sont idéales pour des installations dans les bâtiments de taille petite à moyenne avec un nombre limité d'Espaces d'Attente Sécurisée (EAS).

Dans ces bâtiments, le système d'interphonie de sécurité comprend une centrale 5 ou 9 lignes et des interphones de sécurité au nombre de 1 à 5 pour la centrale 5 lignes ; 1 à 9 pour la centrale 9 lignes. Avec le module d'extension 10 lignes, le nombre d'interphones peut être étendu à 19.

La centrale comprend un combiné maître protégé par une vitre, 5 à 9 départs de lignes, une alimentation et une batterie. Elle peut être installée en saillie ou semi-encastree. Une batterie 12V supplémentaire peut être installée.

La centrale est pilotée par un microcontrôleur. La centrale 5 lignes ne requiert aucune programmation sur site ; des résistances de fin de lignes sont ôtées sur chaque ligne utilisée.

La centrale 9 lignes, se programme, elle, à l'aide de menus très simples. Des informations telles que l'historique des appels, de défauts et d'événements, ou bien la possibilité de mettre un libellé par interphone, sont accessibles grâce aux touches de navigation.

## Caractéristiques

- Jusque 5 ou 19 lignes d'interphones
- Full duplex
- Combiné surveillé
- Alimentation surveillée EN54-4 (A2) pour la centrale 9 lignes
- Sorties relais
- Pas de programmation nécessaire (NUG36200)
- Programmation simplifiée (NUG36201)
- LEDs de statut
- Installation en saillie ou semi-encastree

## Les + des Produits

- Câblage simple entre les centrales et les interphones de sécurité
- Programmation rapide
- Possibilité d'ajouter 10 interphones à travers le module d'extension (pour centrale 9 lignes)
- Possibilité d'installer des téléphones de sécurité ou des systèmes d'appel à tirette



NUG36200



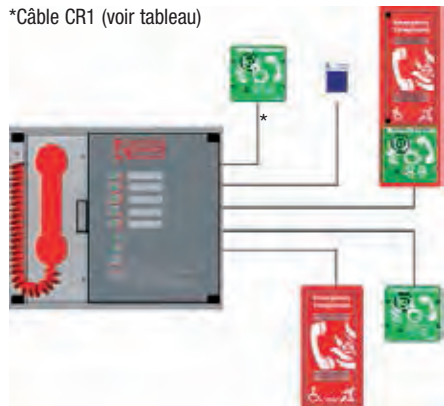
NUG36201



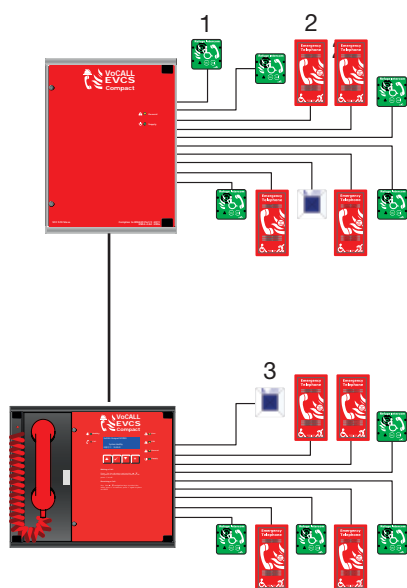
NUG36202

## Architecture du système 5 lignes

\*Câble CR1 (voir tableau)



## Architecture du système 9 lignes



- 1 : Interphone de sécurité  
 2 : Téléphone de sécurité  
 3 : Système d'appel à tirette

	Centrale 5 lignes	Centrale 9 lignes	Module Extension 10 lignes
<b>Alimentation électrique</b>			
Tension d'alimentation	230Vac +/- 10% 50/60Hz		
Alimentation interne	14Vcc		
Alimentation et batterie	Surveillance de circuit ouvert, court-circuit, fusibles		
Protection	Décharge profonde, court-circuit, sur-température		
Batterie	1x12V 3,2Ah	1x12V 5Ah	
Fusible secteur	240V, 2A (HPC)		
Fusible batterie	250m A (CTP)		
Courant de charge	250mA		
<b>Entrées</b>			
Nombre de lignes	5	9	10
Activation à distance	Oui (avec court-circuit)		Non
Fin de ligne	10kOhms	N/A	
<b>Sorties</b>			
Nombre de lignes	2 : Défaut et En utilisation		N/A
Type	Contact sec		N/A
Contact	30 Vcc 1 A		N/A
<b>Éléments de Contrôle</b>			
Boutons	6 boutons: -5 boutons de ligne -1 bouton acquittement	4 boutons de navigation	N/A
Ecran	N/A	LCD 4 lignes, 20 caractères	N/A
LED de statut/zone	Pour chaque ligne: -ligne -défaut	3 LEDs de statut: -OK -appel -alimentation	1 LED pour statut alimentation
LED alimentation	2 LEDs: AC & DC	Avec LED statut	Avec LED statut
LED de défaut	3 LEDs -CPU -Alimentation -Général	3 LEDs -Ligne -Alimentation -Général	1 LED pour défaut général
<b>Câblage vers les interphones</b>			
Type de câble	CR1		
Conducteurs	2 conducteurs en 9/10ème ou 1,5mm <sup>2</sup>		
Distance	500m		
<b>Câblage entre la centrale 9 lignes et le module d'extension 10 lignes</b>			
Type de câble	N/A	CR1	
Conducteurs	N/A	4 conducteurs en 9/10ème	
Distance	N/A	10m (maximum)	
<b>Informations mécaniques</b>			
Matière	Zintec enduit à la poudre		
HxLxP (mm)	330 x 350 x 120	330 x 350 x 120	330 x 220 x 120
Poids (kg)	6,5	6,5	4,0
Montage	en saillie ou semi-encastré		en saillie
Dimension pour encastrement (mm)	330 x 300		N/A
Entrées de câblage	Dessus: 7 entrées à défoncer (20mm) Fond: 1 entrée à défoncer (20mm)	Dessus: 17 entrées à défoncer (20mm) Fond: 1 entrée à défoncer (20mm)	
<b>Normes</b>			
EN54	N/A	EN54-4 (A2)	
CEM	EN55103-1 & EN55103-2		
TBT	EN60950		

CODE	REFERENCE	DÉSIGNATION
NUG36200	CFVCC5	Centrale d'interphonie de sécurité à 5 lignes
NUG36201	CFVCCM9	Centrale d'interphonie de sécurité à 9 lignes
NUG36202	CFVCCS10	Module d'Extension 10 lignes pour centrale à 9 lignes

# Interphones de Sécurité

Les interphones de sécurité de la gamme VoCALL sont typiquement installés dans les Espaces d'Attente Sécurisée (EAS).

Ces interphones sont compacts et très simples d'utilisation. Ils comportent deux boutons : appel et fin, des diodes de statut et des inscriptions en Braille. Ils sont équipés d'un buzzer à fort volume.

Ils peuvent être installés en saillie ou encastrés, à l'aide du cadre prévu à cet effet.

## Caractéristiques

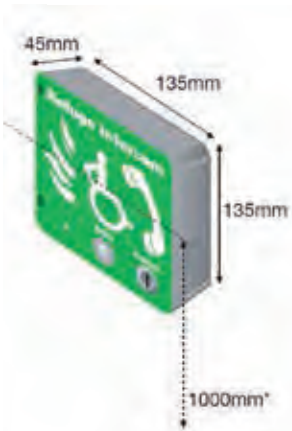
- Design compact
- Système full duplex
- LED de statut
- Volume sonore élevé
- Sortie boucle magnétique pour malentendants
- Signalétique en Braille
- Pré-défonçage (20mm) pour presse-étoupes
- Montage en saillie ou encastré

## Les + des Produits

- Compatible avec les centrales VoCALL
- Produit esthétique et discret
- Communication de qualité grâce au système full duplex
- Produit accessible aux déficients visuels et sonores



## Montage en saillie



## Montage encastré

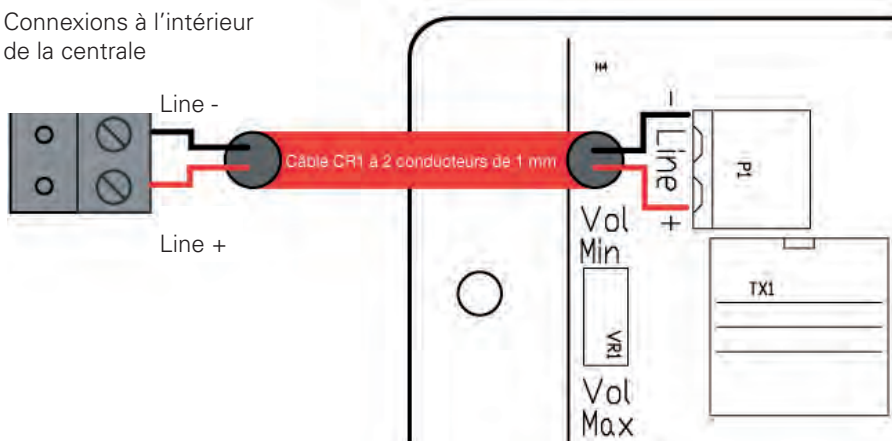


\*Hauteur depuis le sol

Câblage vers les centrales	
Type de câble	CR1
Conducteurs	2 conducteurs en 9/10ème ou 1,5mm <sup>2</sup>
Distance	500m
Éléments de Contrôle	
LED de statut	2 LEDs rouge: -Mode intermittent pour pour localisation -Mode fixe en communication
Bouton d'appel	Appuyer pour engager un appel vers la centrale
Bouton de fin	Appuyer pour terminer un appel
Informations mécaniques	
Matière	Zintec enduit à la poudre
Couleur face avant	NUG36100 : Rouge NUG36101 : Vert
HxLxP (mm)	135 x 135 x 45
Poids (kg)	1,105
Montage	en saillie ou encastré
Dimension pour encastrement (mm)	140 x 140
Normes	
CEM	EN55103-1 & EN55103-2
TBT	EN60950
Famille de produits	EN60118-4

## Câblage

Connexions à l'intérieur de la centrale



Connecteur «Line +» de la centrale vers le connecteur «Line +» de l'interphone de sécurité

Connecteur «Line -» de la centrale vers le connecteur «Line -» de l'interphone de sécurité

CODE	REFERENCE	DÉSIGNATION
NUG36100	CFVCSHF	Interphone pour EAS - couleur rouge
NUG36101	CFVCSHFG	Interphone pour EAS - couleur verte
CFVCFHB	CFVCFHB	Cadre d'encastrement pour interphone

**Cooper Sécurité SAS (Groupe Eaton)**  
PEE II - Rue Beethoven  
63204 Riom

T : 0 820 867 867 (0,118 €/min)  
F : 0 820 888 526

[www.cooperfrance.com](http://www.cooperfrance.com)  
[www.eaton.com](http://www.eaton.com)

Les caractéristiques techniques et les côtes indiquées dans le présent document peuvent être modifiées à tout moment pour des raisons techniques, normatives, réglementaires ou économiques. Elles ne constituent en aucun cas un engagement de Cooper Sécurité SAS (groupe Eaton). Photos non contractuelles.