

### 1 GENERALITES

Le socle à relais SR 3000 est utilisé pour des applications locales de télécommande. Il a pour fonction, en cas de fonctionnement du détecteur, de délivrer un contact sec d'asservissement ou de report.

Il s'utilise avec un détecteur conventionnel NUGELEC de la série 3000.



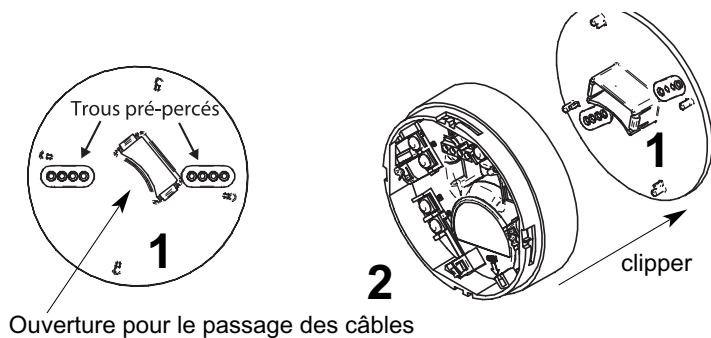
### 2 ENCOMBREMENT-FIXATION

Sélectionner la position de fixation sur le plafond et veiller à bien passer les câbles par l'ouverture centrale de la pièce N°1.

Fixer la pièce N°1 sur le plafond à l'aide des trous prévus à cet effet.

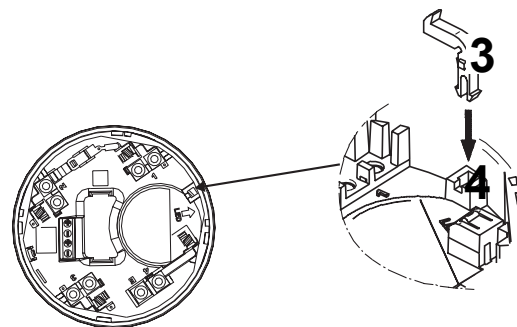
Clipper la pièce N°2 sur la partie N°1 dans le sens de la flèche.

Dimensions du socle seul : Ø 102 x 40 mm

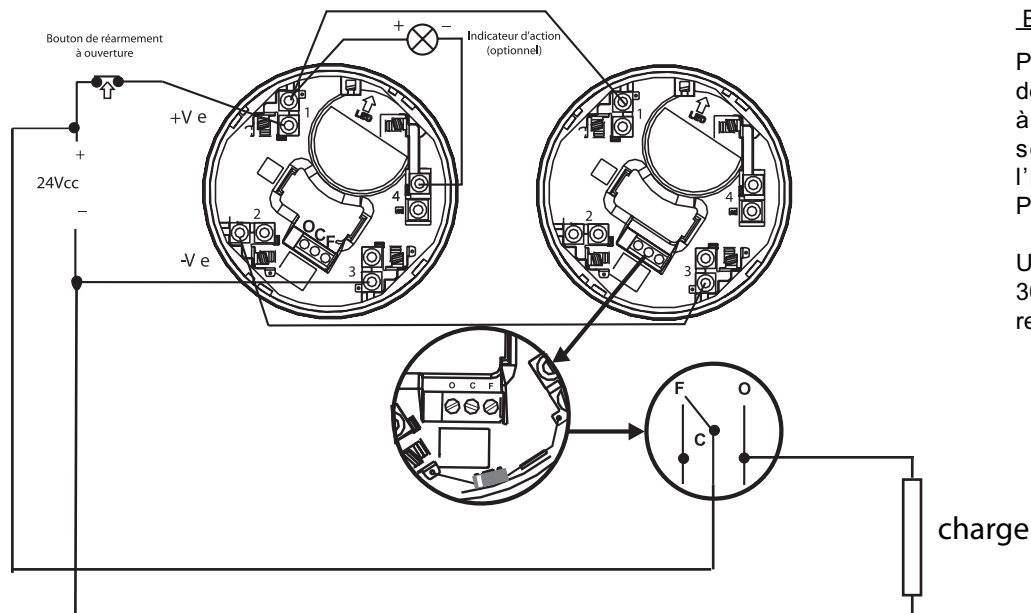


### 3 VERROUILLAGE DU DETECTEUR

Le socle à relais dispose d'un système de verrouillage du détecteur. Placer la pièce 3 dans l'orifice rectangulaire 4. De cette manière, le détecteur sera verrouillé sur le socle à relais.



### 4 CABLAGE DU SOCLE A RELAIS



#### Branchement de l'alimentation extérieure:

Pour réarmer facilement les détecteurs, câbler un bouton poussoir à ouverture sur l'alimentation des socles SR 3000, comme l'indique le schéma ci contre.

Pouvoir de coupure : 24 Vcc / 500 mA.

Un indicateur d'action de la gamme IA 3000 peut être connecté sur le socle à relais.

### 5 CARACTERISTIQUES TECHNIQUES

- Température de fonctionnement : -10 °C / +50 °C.
- Humidité : 0% à 93% d'humidité relative.
- Tension d'alimentation : 24 Vcc .

Socle à relais SR 3000 Code 30274