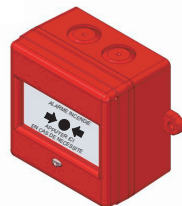


# Déclencheur manuel conventionnel série 3000



MDVS3000 /  
MDS3000 /



BGES3000



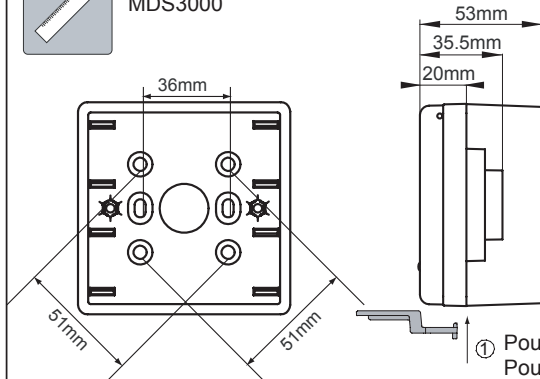
Conforme à la norme EN54-11 : Déclencheur manuel d'alarme

|   |      |                                   |
|---|------|-----------------------------------|
| MDVS3000 : membrane avec voyant<br>MDS3000 : membrane sans voyant                                   |      | BGES3000 :<br>étanche sans voyant |
| 9-30VDC   |      |                                   |
| MDVS3000 : contact NO, 5VDC à 30VDC<br>MDS3000, BGES3000 : contact C/NO/NF<br>3A@24VDC et 3A@250VAC |      |                                   |
| section des câbles : 0,28mm <sup>2</sup> à 2,5mm <sup>2</sup>                                       |      |                                   |
| -10°C to +55°C (95%RH)  |      | -20°C ~ +70°C (75%RH)             |
| ABS V0  |      |                                   |
| IP24D   |      | IP66                              |
| IK  | IK07 | IK07                              |

Certificat CE: 2009

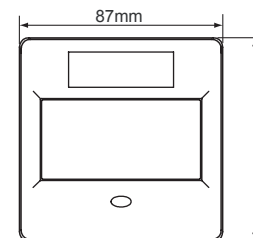
MDS3000 N° 0832-CPD-0956  
BGES3000 N° 0832-CPD-0957  
MDVS3000 N° 0832-CPD-0958

MDVS3000  
MDS3000

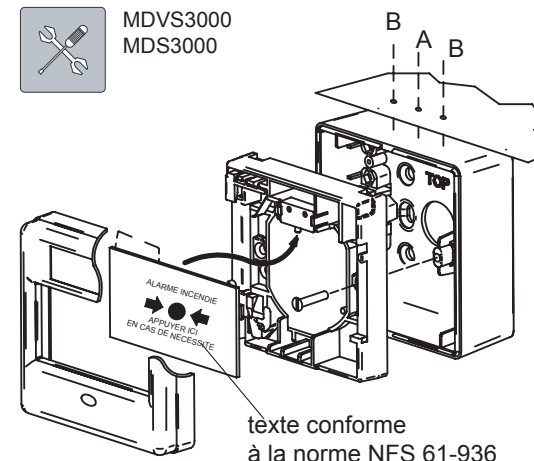


① Pour ouvrir:  
Pousser  
fermeture

② Test  
et réarmement

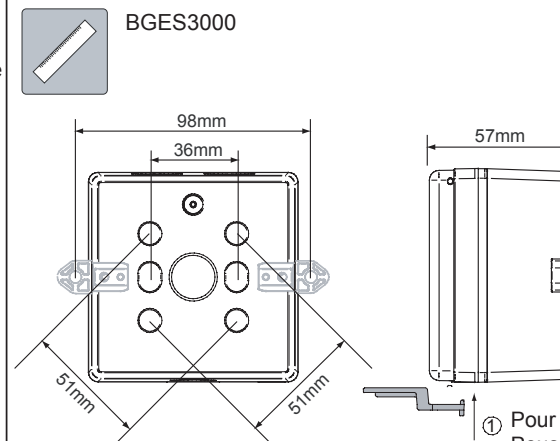


MDVS3000  
MDS3000



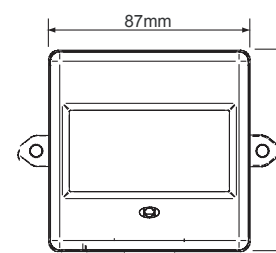
texte conforme  
à la norme NFS 61-936

BGES3000

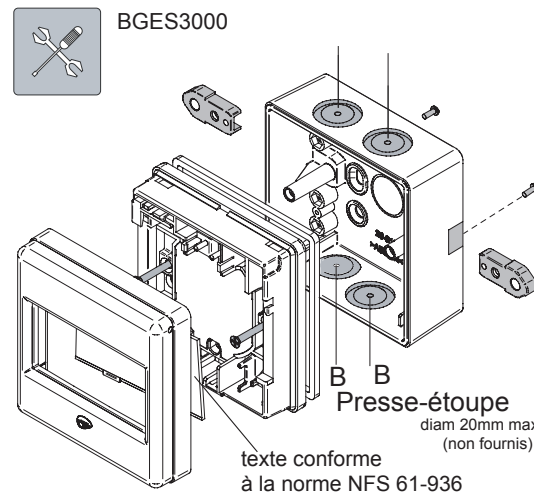


① Pour ouvrir:  
Pousser  
fermeture

② Test  
et réarmement



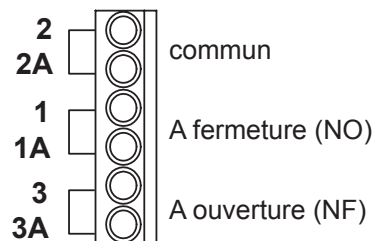
BGES3000



Presses-étoupe  
diam 20mm max  
(non fournis)

texte conforme  
à la norme NFS 61-936

## Câblage



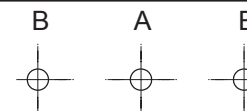
Se référer à la notice de câblage du matériel principal

## Gabarit de perçage

Passage des câbles par le haut ou le bas.  
Dans ce cas utiliser le gabarit de perçage ci joint.

Pour le montage de 2 presses étoupes, percer  
le boîtier à l'aide des repères B

Pour le montage d'un seul presse étoupe, percer le boîtier à l'aide du repère A



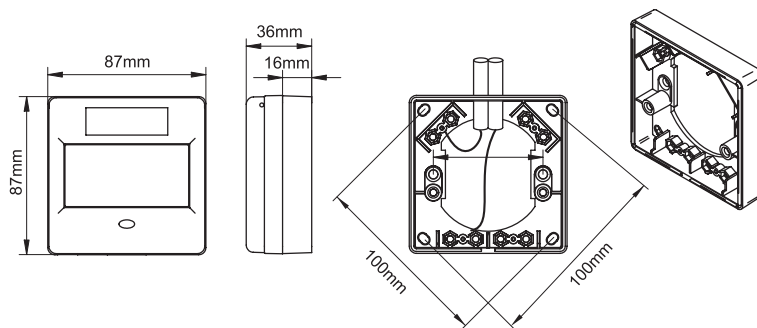
## Cooper Sécurité SAS

Peer II Rue Beethoven  
BP10184, 63204 Riom  
Cedex France

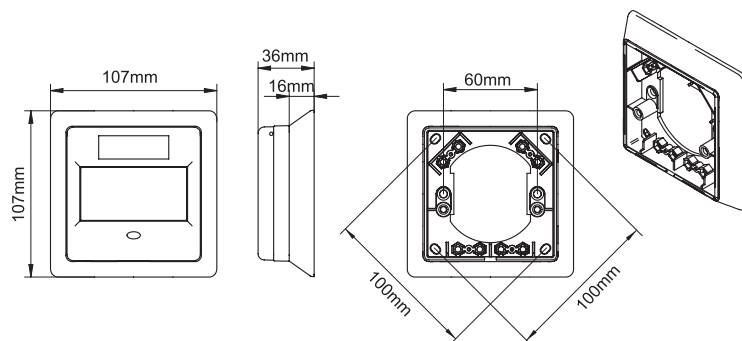
Assistance technique téléphonique  
0 825 826 212 N° indigo 0,15€/mn  
www.cooperfrance.com

## Accessoires

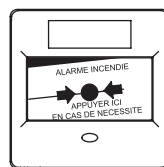
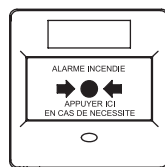
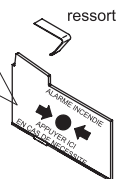
### Boitier intermédiaire



### Cache



### Membrane déformable ou glace : texte conforme à la NFS 61-936



### Clapet de protection

