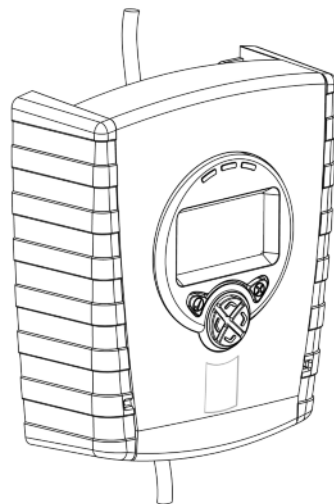
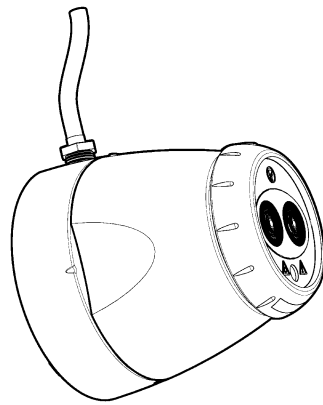


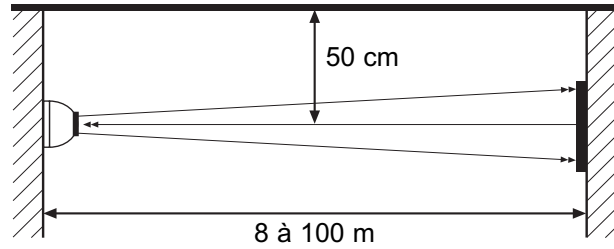
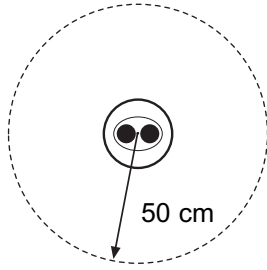
Détecteur linéaire de fumée motorisé  
à faisceau optique infrarouge

Guide de l'utilisateur

FR

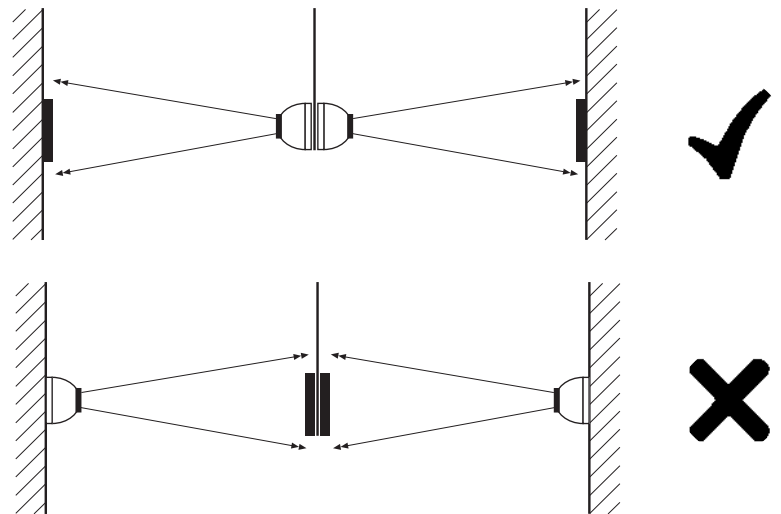
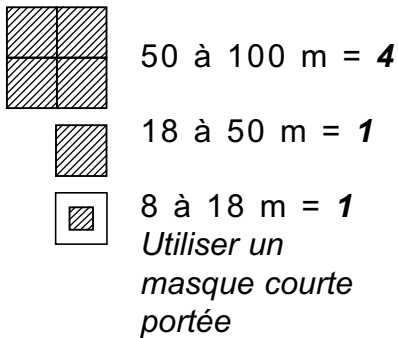


# 1. Informations générales



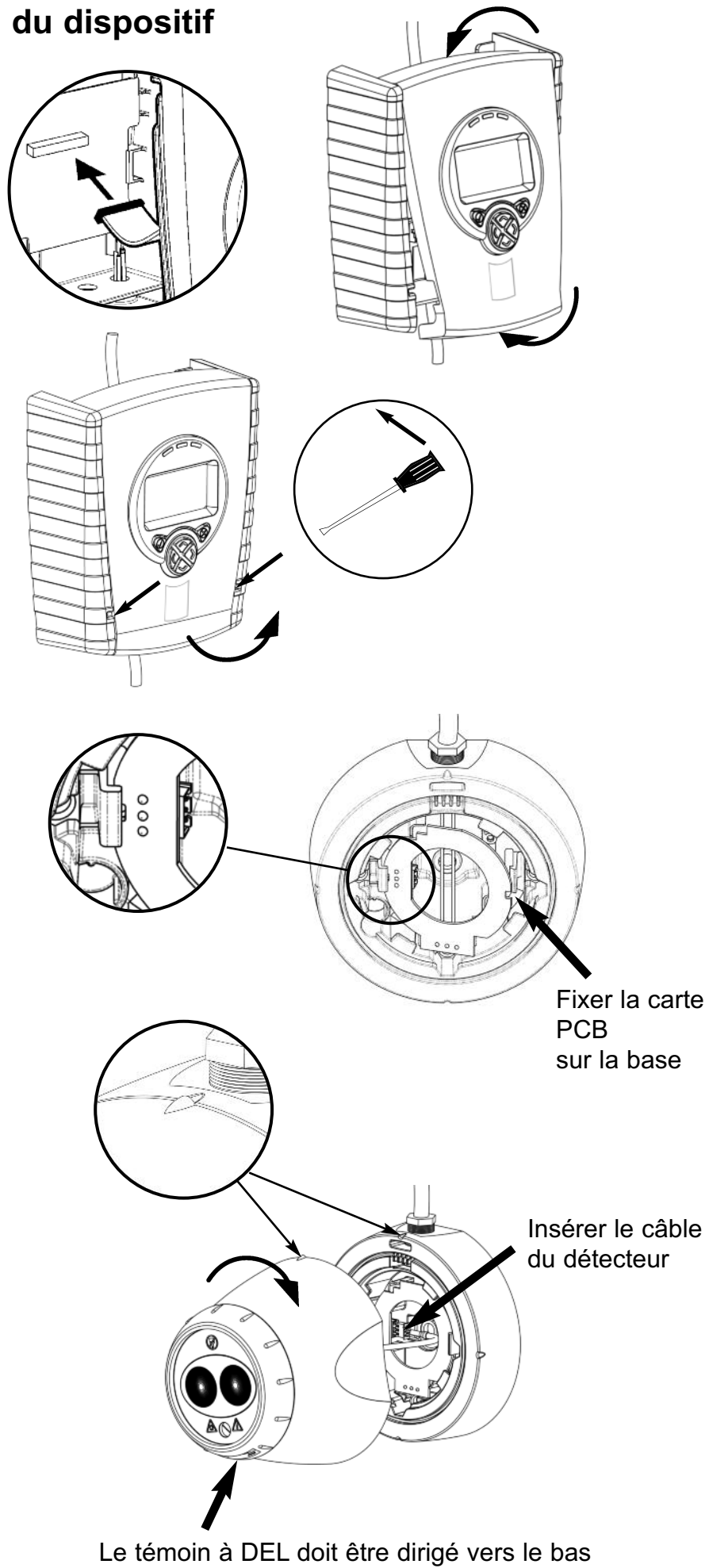
La ligne de visée entre le détecteur et le réflecteur doit être dégagée.

Monter l'équipement sur des surfaces solides (mur porteur ou poutre).



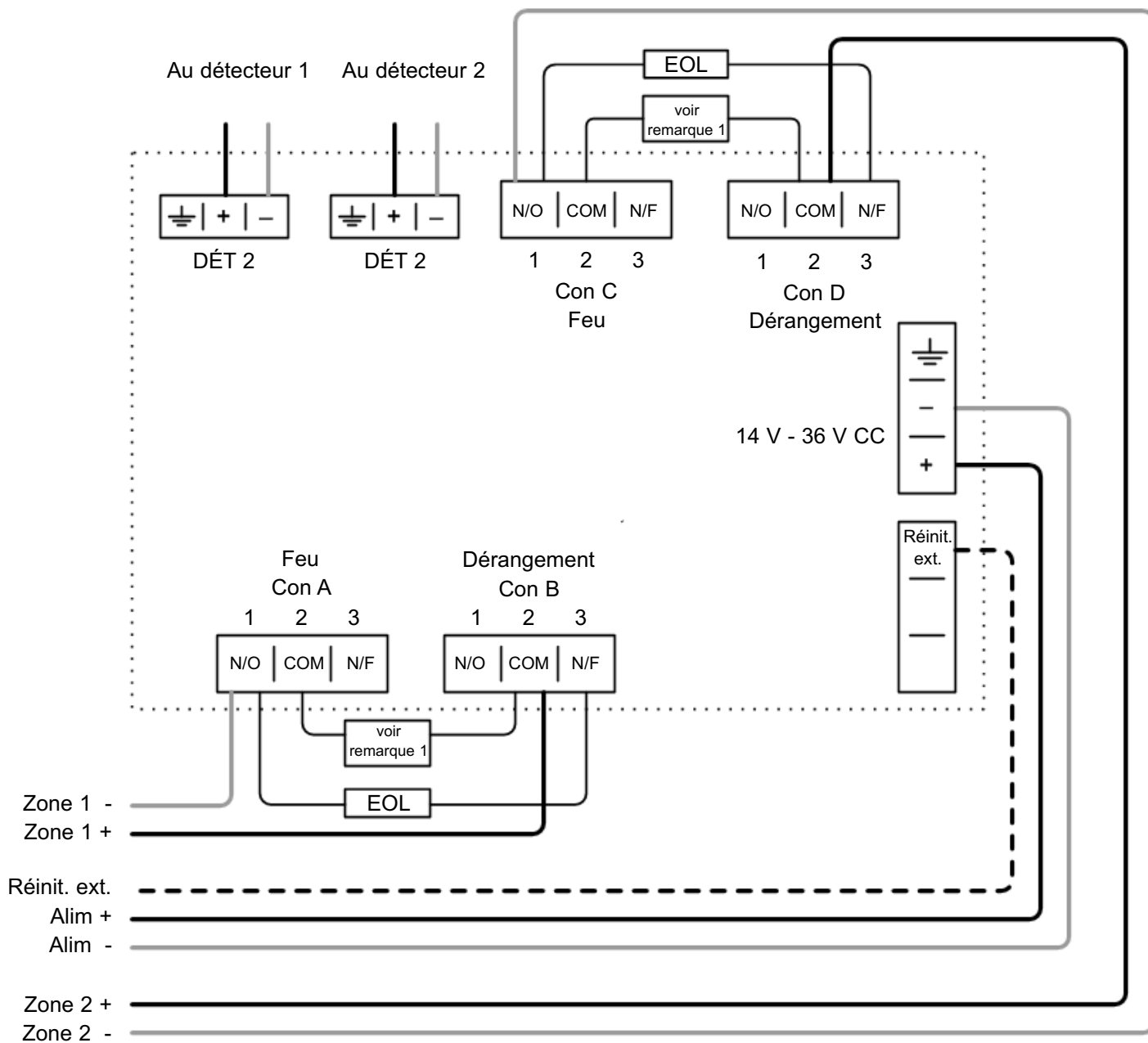
- Toutes les installations doivent être conformes aux réglementations locales.
- Pour les détecteurs agréés conformes à la norme UL268, se reporter à la norme NFPA72 pour les directives d'installation. Pour ce type d'installations, il est recommandé que la distance maximale du détecteur et du réflecteur au plafond soit le dixième (10 %) de la distance du sol au plafond.
- Pour les installations couvrant moins de 18 m, utiliser le masque courte portée.
- Positionner le faisceau le plus haut possible, en laissant une distance minimale de 0,5 m entre le plafond et le détecteur et le récepteur.
- Monter le détecteur et le réflecteur l'un en face de l'autre.
- NE PAS installer le détecteur à un endroit où le faisceau est susceptible d'être interrompu par des objets ou des personnes.
- NE PAS placer 2 détecteurs l'un en face de l'autre.
- Le témoin à DEL du détecteur doit être dirigé vers le bas.
- Ne pas installer le détecteur ou le réflecteur dans des environnements soumis à la condensation ou au givrage

## 2. Assemblage du dispositif



### 3. Schémas de câblage

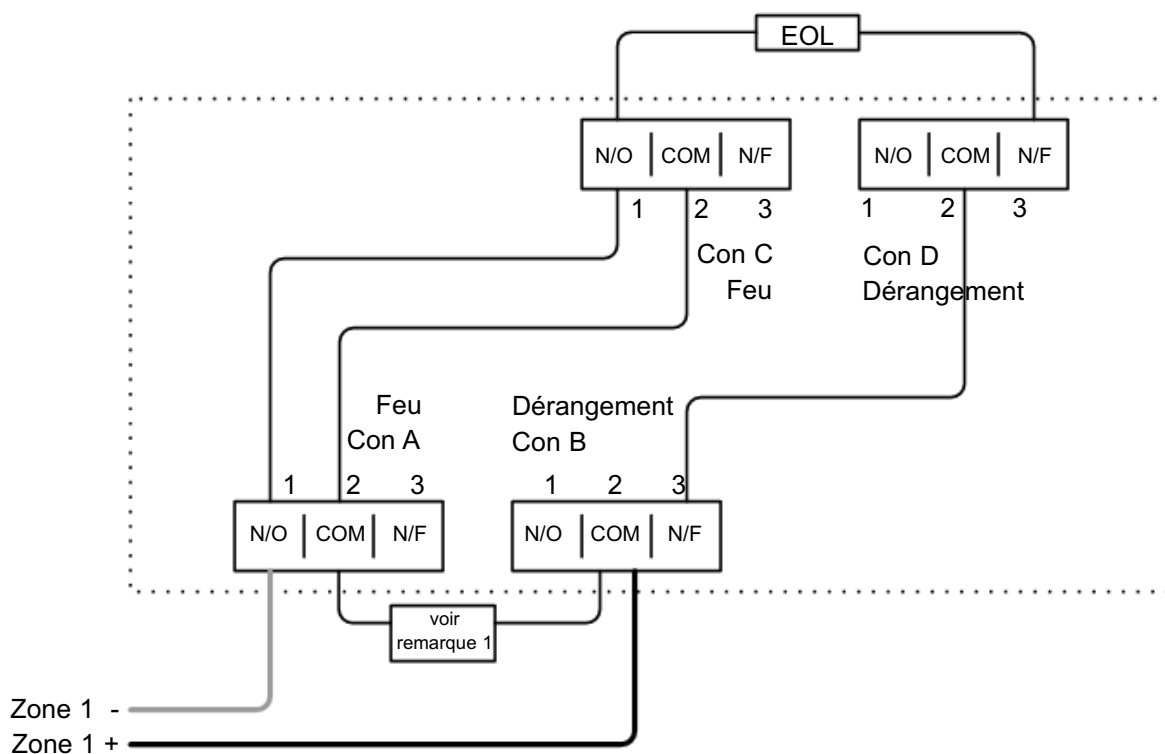
Câblage de deux détecteurs sur deux zones :



- Remarque 1 : ce composant est la résistance incendie. Sa valeur est spécifiée par le fabricant de la centrale d'alarme incendie. Pour les installations aux États-Unis, il s'agit normalement d'un court-circuit.
- Utiliser TOUJOURS un câble 2 conducteurs distinct pour chaque tête de détecteur.
- ATTENTION : pour la surveillance du système – Ne pas enrouler le câble en boucle sous les bornes. Couper le câble pour assurer la surveillance des connexions.
- Composants non fournis :
  - Composant de fin de ligne (EOL, end of line) – fourni par le fabricant de la centrale d'alarme incendie.
  - Résistance incendie
- Après installation, vérifier le fonctionnement du branchement Alarme incendie et Dérangement sur la centrale d'alarme incendie.
- Appliquer une tension de 5 à 40 V sur le contact « ExtReset » (Réinitialisation externe) pendant au moins 2 secondes pour faire disparaître un état Incendie verrouillé.

### 3. Schémas de câblage (suite)

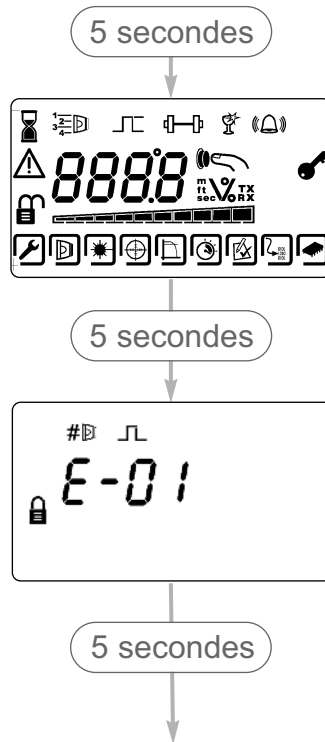
Branchement des relais pour câbler les deux détecteurs d'un contrôleur sur une zone :



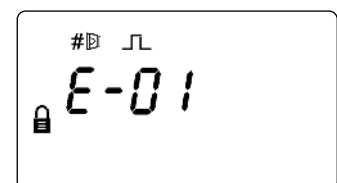
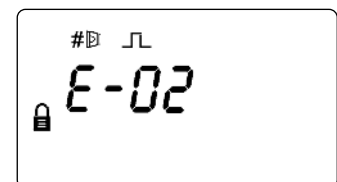
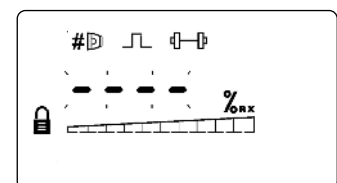
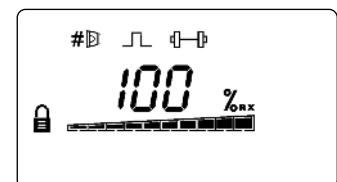
Pour le câblage à d'autres types de centrale d'alarme incendie ou celui de contrôleurs multiples sur une zone, se reporter aux instructions d'installation supplémentaires fournies avec le dispositif.

## 4. Mise sous tension

REMARQUE : un seul contrôleur système permet de surveiller et commander jusqu'à deux têtes de détecteurs. Dans ce guide, le symbole « # » représente le numéro du détecteur actuellement sélectionné (1 ou 2).

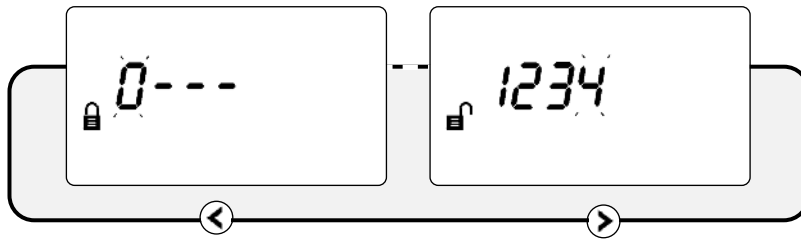


- Système en service :
- Les détecteurs ont été trouvés mais le détecteur sélectionné n'est pas aligné :
- Le détecteur est connecté mais n'a pas été « trouvé » (normal sur un système qui n'est pas en service) :
- Défaut de communication ou aucun détecteur connecté :



## 5. Entrée du mot de passe pour accéder au menu technicien (Engineering)

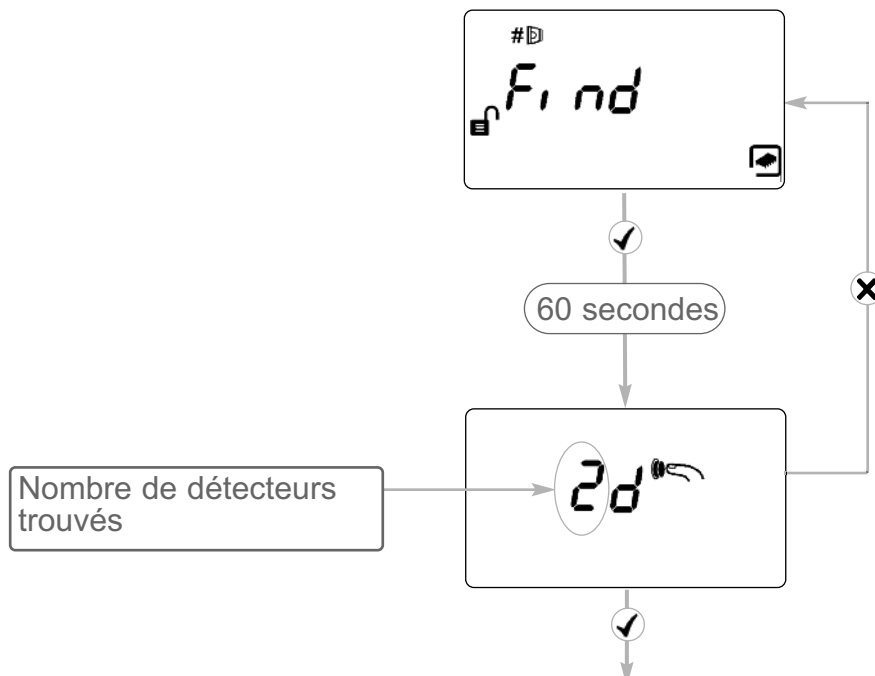
Appuyer sur ✓ pour accéder à l'écran de saisie du mot de passe (Pass Code) :



- Mot de passe par défaut : 1 2 3 4
- ▲ ▼ Pour modifier un chiffre
- ◀ ▶ Pour passer d'un chiffre à l'autre
- ✓ Accepter
- La saisie d'un mot de passe incorrect renvoie à l'écran de saisie du mot de passe.
- Trois tentatives incorrectes verrouilleront l'accès pendant trois minutes.

## 6. Rechercher les détecteurs

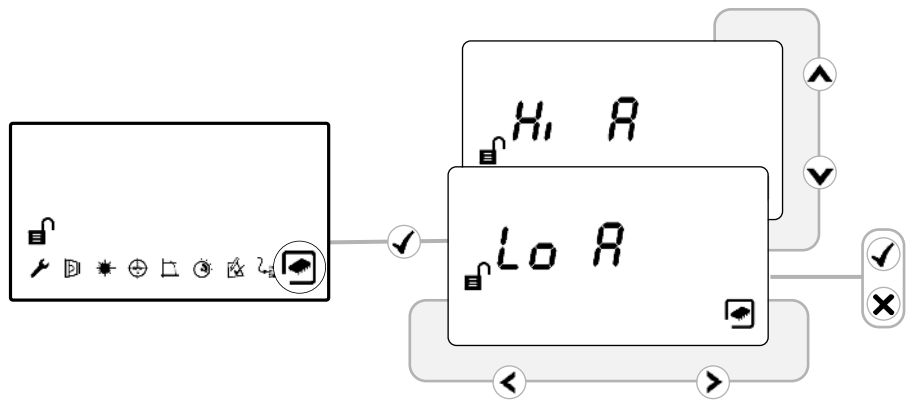
- « Find » (Recherche) s'affiche automatiquement lorsque cette procédure est effectuée pour la première fois. Il est également possible d'y accéder par le menu des paramètres du contrôleur système. La recherche doit être exécutée pour ajouter ou supprimer un détecteur sur un système déjà « trouvé ».



- Appuyer sur ✓ pour activer les détecteurs trouvés, à n'importe quel moment durant le décompte des 60 secondes.
- Les canaux de détecteur non utilisés sont coupés.
- Appuyer sur X pour recommencer la recherche si le nombre de détecteurs trouvés est erroné.

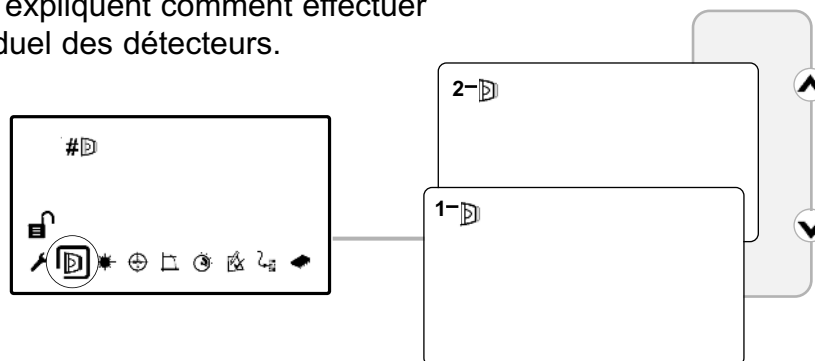
## 7. Sélectionner le niveau de puissance (Power Mode)

- Au cours du fonctionnement normal en mode « Hi A » (mode haute consommation par défaut), le système consomme 5,5 mA pour un détecteur connecté et 8 mA pour deux détecteurs connectés. Durant les fonctions de ciblage laser, d'alignement automatique et manuel, et de position initiale, le système consomme 36 mA.
- En mode « Lo A » (mode basse consommation, sélectionné par le menu des paramètres du contrôleur système), le système consomme 5,5 mA ou 8 mA dans TOUS les modes de fonctionnement. Le détecteur se déplace plus lentement durant les modes d'alignement, de ciblage laser et de position initiale, et il est donc recommandé de laisser le système sur « Hi A » si le courant disponible le permet.



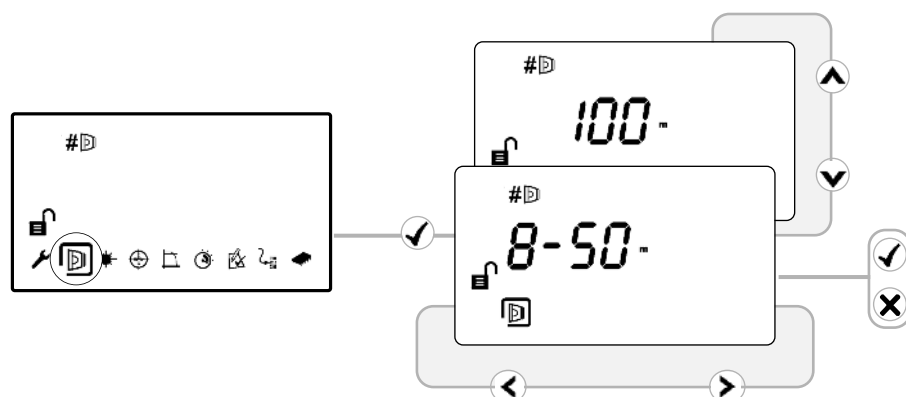
## 8. Sélectionner le détecteur

- Sélectionner le détecteur souhaité.
- Tous les détecteurs doivent être alignés individuellement.
- Les étapes 9 à 12 expliquent comment effectuer l'alignement individuel des détecteurs.



## 9. Sélectionner la distance entre le détecteur et le réflecteur

- Sélectionner 8-50 m (par défaut) ou 100 m (définir la distance pour chaque détecteur).





## 10. Ciblage LASER

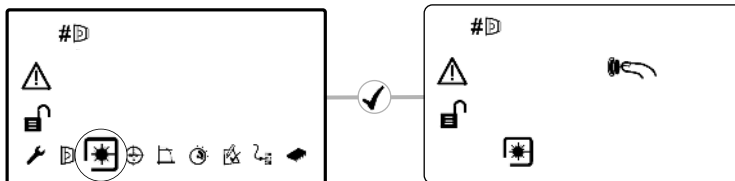
### Le système signale un dérangement (Fault) dans ce mode

Le LASER est utilisé pour aligner le détecteur sur le réflecteur. Il s'agit uniquement d'un outil d'alignement approximatif. Après l'utilisation de la fonction d'alignement automatique (Auto-Align), le LASER ne sera pas forcément dirigé vers le réflecteur.

- Utiliser les touches ◀ ▶ ▲ ▼ pour déplacer le rayon LASER aussi près que possible du réflecteur.
- Une pression sur une touche fléchée se traduit par un mouvement de la tête du détecteur.
- Appuyer sur ✓ ou sur ✗ pour éteindre le LASER et revenir au menu des paramètres (Settings).
- Se reporter à la section Informations supplémentaires sur le détecteur pour résoudre les problèmes si le rayon LASER n'est pas visible.

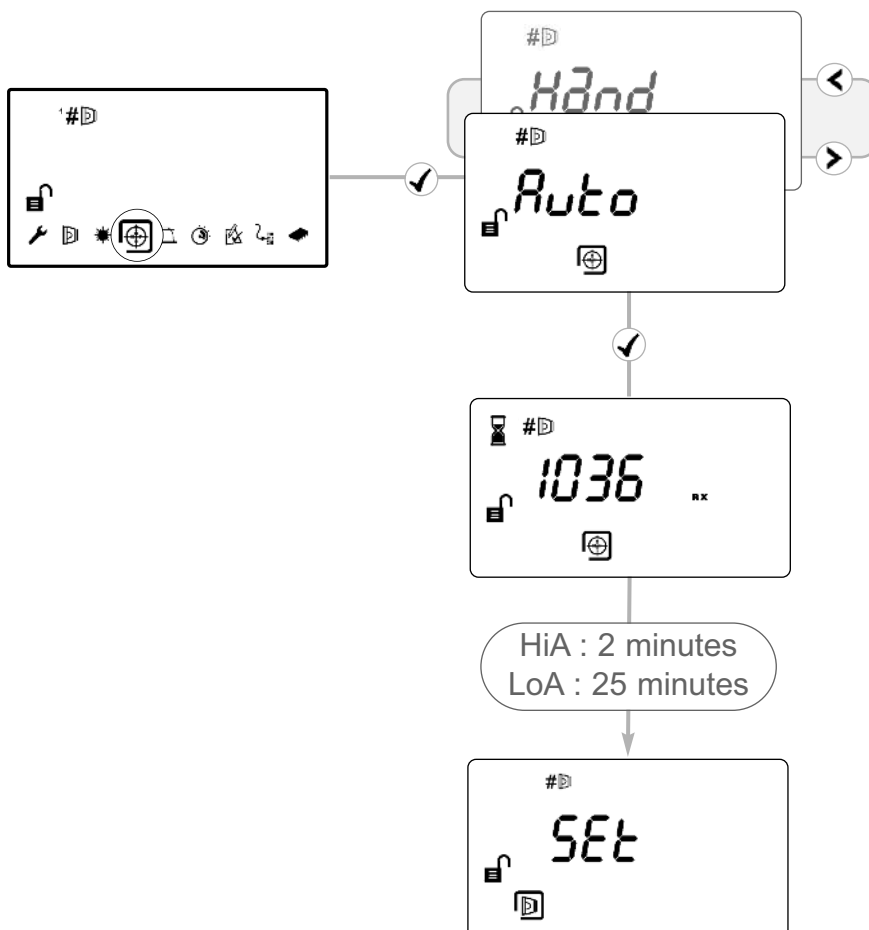


RAYON LASER - ÉVITER  
TOUTE EXPOSITION  
OCULAIRE DIRECTE  
PUISSANCE ÉMISE < 5 mW  
LASER CLASSE IIIa  
Longueur d'onde 630 -  
680 nm

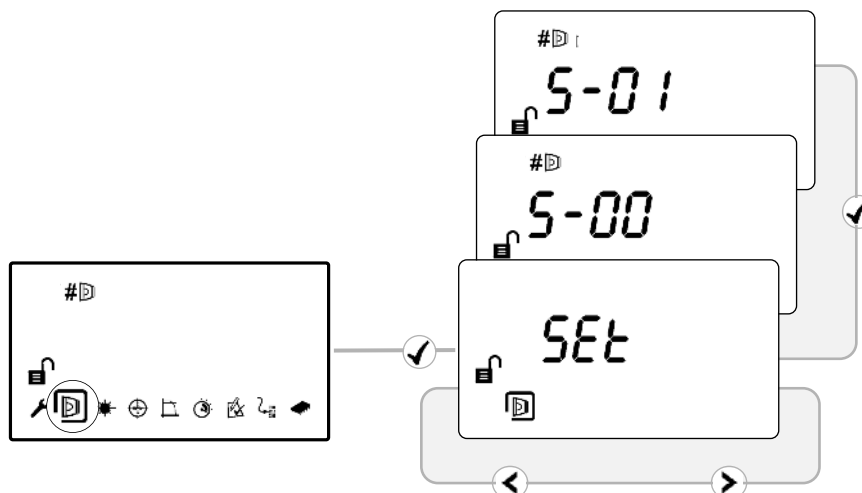


## 11. Alignement automatique

- Sélectionner « Auto » pour aligner automatiquement le faisceau infrarouge.
- La puissance du signal s'affiche durant l'alignement.
- Si le LASER est allumé, il est normal qu'il ne soit pas forcément dirigé vers le réflecteur après la procédure d'alignement automatique.
- Si le mode « Auto » se termine sur un code d'erreur « E- », se reporter aux procédures de dépannage.



## 12. Réglage 0/100 (étalonnage)



- Lorsque l'écran affiche « Set », appuyer sur ✓ alors que le réflecteur est encore découvert.
- Lorsque l'écran affiche « S-00 », couvrir le réflecteur avec un matériau non réfléchissant, le laisser couvert, puis appuyer sur ✓ .
- Lorsque l'écran affiche « S-01 », découvrir le réflecteur, le laisser découvert puis appuyer sur ✓ .
- Répéter les étapes 8 à 12 pour chaque détecteur trouvé au cours de la procédure de recherche (Find). ✓

## 13. Système aligné

- Le témoin à DEL vert du détecteur clignote toutes les 10 secondes et la puissance du signal doit être comprise entre 99 et 101 %.
- Valeurs par défaut : 35 % du seuil incendie, délai de 10 secondes avant alarme incendie et mise en dérangement, mode sans verrouillage (Non-Latching mode).

## 14. Essais manuels d'incendie et de mise en dérangement

Après installation ou nettoyage, il est recommandé d'effectuer un essai manuel d'incendie et de mise en dérangement :

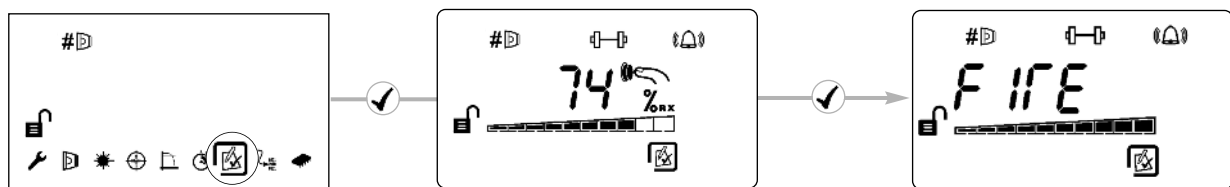
**Essai d'incendie** : couvrir lentement le réflecteur en prenant plus de 5 secondes. Le contrôleur système signale un incendie à la centrale d'alarme une fois le délai alarme incendie écoulé (10 s par défaut).

**Essai de mise en dérangement** : couvrir complètement le réflecteur en l'espace de 2 secondes. Le contrôleur système signale un défaut à la centrale d'alarme une fois le délai de mise en écoulé dérangement (10 s par défaut).

## 15. Essai d'alarme incendie à distance

Il est possible d'effectuer un essai d'alarme incendie à distance depuis le contrôleur système pour vérifier le câblage à la centrale d'alarme incendie.

REMARQUE : selon la norme UL268-5, l'essai d'alarme incendie à distance est admis pour l'acceptation par les autorités de lutte contre les incendies ainsi que dans le cadre de la maintenance de routine.



### Test du témoin à DEL du détecteur

Le détecteur signale un incendie et le contrôleur système reste sur Normal. Appuyez sur **X** pour quitter sans effectuer l'essai.

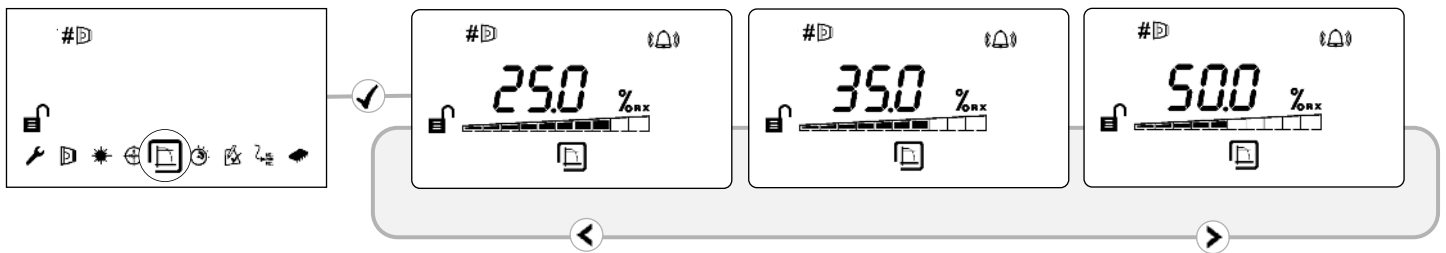
### Test du câblage relais/contrôleur


Le contrôleur système signale un incendie à la centrale d'alarme incendie. Appuyez sur **✓** ou sur **X** pour quitter.

## 16. Seuil d'alarme incendie

Ce paramètre représente le seuil de détection d'un incendie par le détecteur.  
Réglage par défaut en usine = 35 %

(réglé pour chaque détecteur).



- La sensibilité peut être réglée par paliers de 1 % en appuyant sur les touches fléchées haut et bas.
- Appuyez sur  pour accepter.

### Plages de seuils d'alarme incendie de la norme UL268 :

Distance entre le détecteur et le réflecteur	Plage de seuils d'alarme incendie
8 à 10 m	10 à 18 %
10 à 15 m	15 à 25 %
15 à 22 m	15 à 35 %
22 à 40 m	25 à 50 %
40 à 60 m	35 à 50 %
60 à 100 m	50 %

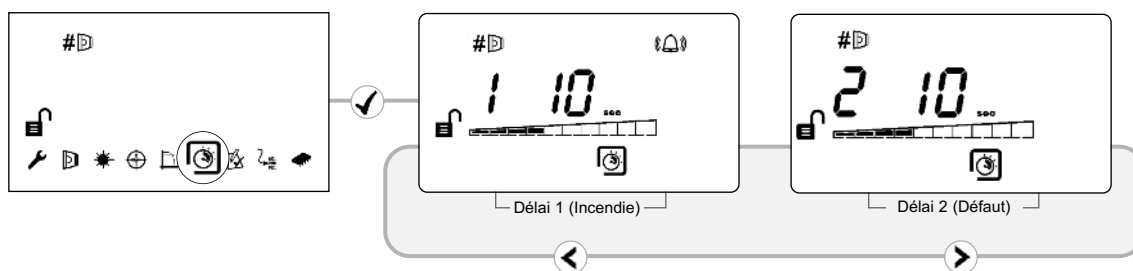
### Plages de sensibilité agréées EN :

Conforme à la norme EN54-12 pour les niveaux de sensibilité entre 25 et 35 % avec un délai maximum d'alarme incendie de 20 secondes.

## 17. Délai d'alarme Incendie/Mise en Dérangement

Ces paramètres représentent le délai mis par le contrôleur système pour signaler respectivement un INCENDIE ou un DÉRANGEMENT à la centrale d'alarme incendie. Réglage par défaut en usine = 10 secondes.

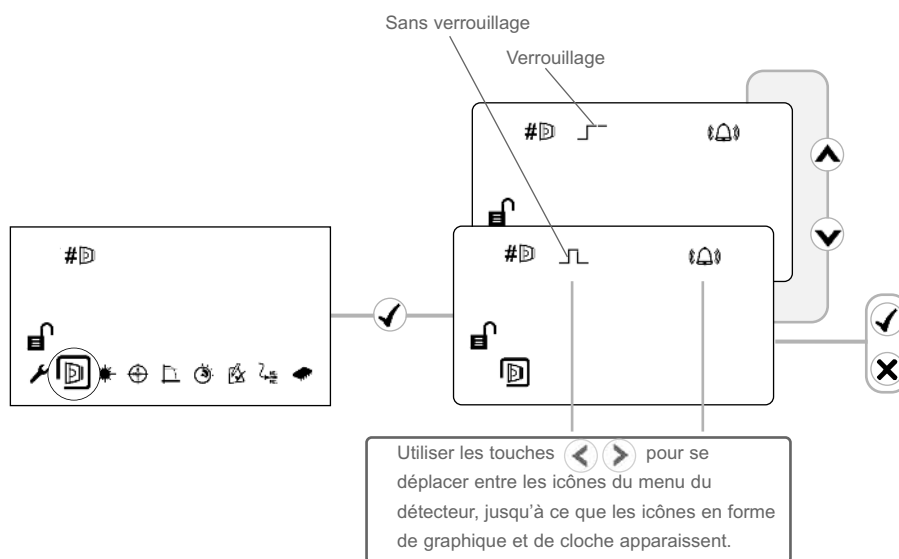
(réglé pour chaque détecteur)



## 18. Mode avec/sans verrouillage

En mode avec verrouillage, le système maintient l'alarme Incendie après extinction de l'incendie. En mode sans verrouillage, le système retourne automatiquement en mode de fonctionnement normal après extinction de l'incendie.

(réglé pour chaque détecteur)



Pour désactiver une alarme incendie verrouillée, appliquer une tension de 5 à 40 V à la borne de réinitialisation externe, entrer le mot de passe ou couper l'alimentation pendant 20 s.

## 19. Nettoyage du système

Le système compense automatiquement l'accumulation de poussière en changeant le niveau de compensation.

Il est toutefois recommandé que les lentilles du détecteur ainsi que le réflecteur soient régulièrement nettoyés à l'aide d'un chiffon doux, non pelucheux.

Lorsque le niveau de compensation d'un détecteur se maintient au-dessus de 130 pendant plusieurs jours, il est temps d'effectuer le nettoyage du détecteur concerné.

Avant de procéder au nettoyage, débrancher le système de la centrale d'alarme incendie.

Après nettoyage, vérifier que le système fonctionne normalement :

Si la puissance du signal est comprise entre 92 et 108 %

- laisser le système revenir seul à une compensation de 100 % (cela ne doit pas prendre plus de 12 heures).

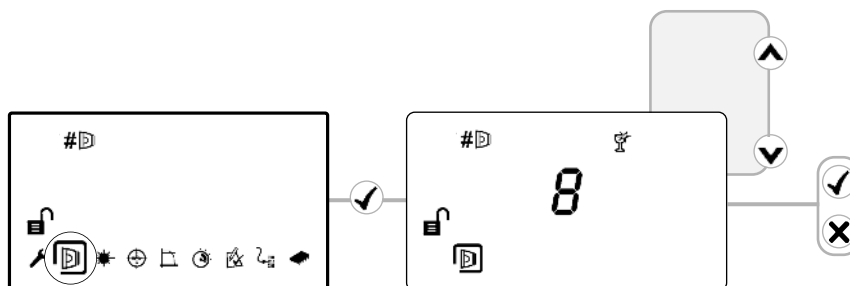
Si la puissance du signal est supérieure à 108 %.

- réduire le niveau de compensation jusqu'à ce que la puissance du signal soit comprise entre 92 et 108 %, puis attendre que le système revienne à 100 %.

Si la puissance du signal est inférieure à 92 %

- effectuer un ciblage laser, un alignement automatique et un réglage.

**Pour changer le niveau de compensation :**



## 20. Dépannage

E-00	<b>AIM non reconnu</b>	<ul style="list-style-type: none"> <li>• Contacter le fabricant pour assistance technique</li> </ul>	E-08	<b>Niveau de compensation nul durant le réglage à l'aide de la fonction « SET »</b>	<ul style="list-style-type: none"> <li>• Réaligner le détecteur à l'aide de la fonction d'alignement automatique (Auto)</li> </ul>
E-01	<b>Erreur de communication du détecteur</b>	<ul style="list-style-type: none"> <li>• Vérifier le câblage entre le contrôleur système et le détecteur (la tension du détecteur doit être de 11 à 13 V)</li> </ul>	E-09	<b>Puissance de signal hors limites lors de la sélection de la fonction « SET ».</b>	<ul style="list-style-type: none"> <li>• S'assurer que le réflecteur est découvert lors de la sélection de « SET »</li> <li>• S'assurer que la ligne de visée entre le détecteur et réflecteur est dégagée sur un rayon de 0,50 m</li> <li>• Vérifier que la distance sélectionnée est correcte</li> <li>• Vérifier que le nombre de réflecteurs utilisés est correct</li> <li>• Réaligner le détecteur</li> </ul>
E-02	<b>Détecteur connecté mais non « trouvé »</b>	<ul style="list-style-type: none"> <li>• Suivre la procédure de recherche « Find » puis procéder à l'alignement, le cas échéant</li> </ul>	E-10	<b>Réflecteur non trouvé au cours de l'alignement automatique</b>	<ul style="list-style-type: none"> <li>• S'assurer que la ligne de visée entre le détecteur et réflecteur est dégagée sur un rayon de 0,50 m</li> <li>• Vérifier que la distance sélectionnée est correcte</li> <li>• Vérifier que le nombre de réflecteurs utilisés est correct</li> <li>• Réaligner le détecteur</li> </ul>
E-03	<b>Limite de compensation atteinte</b>	<ul style="list-style-type: none"> <li>• Nettoyer et réaligner le système</li> </ul>	E-11	<b>Échec de l'alignement automatique</b>	<ul style="list-style-type: none"> <li>• S'assurer que la ligne de visée entre le détecteur et réflecteur est dégagée sur un rayon de 0,50 m</li> <li>• Vérifier que la distance sélectionnée est correcte</li> <li>• Vérifier que le nombre de réflecteurs utilisés est correct</li> <li>• Réaligner le détecteur</li> </ul>
E-04	<b>Le détecteur a manqué trop de lectures</b>	<ul style="list-style-type: none"> <li>• Vérifier la tension du contrôleur système.</li> <li>• Vérifier que la tension du détecteur est &gt;11 V</li> </ul>	E-12	<b>Échec de mise à zéro au cours de la phase « S-00 » dans « Set »</b> Le signal n'a pas diminué en sélectionnant « S-00 »	<ul style="list-style-type: none"> <li>• S'assurer que le réflecteur a été complètement couvert par un matériau non réfléchissant</li> <li>• Réaligner le détecteur à l'aide de la fonction d'alignement automatique (Auto)</li> </ul>
E-05	<b>Détecteur non aligné</b>	<ul style="list-style-type: none"> <li>• Suivre la procédure d'alignement</li> </ul>	E-13	<b>Absence de signal au cours de la phase « S-01 » dans « Set »</b> Le signal n'a pas augmenté en sélectionnant « S-01 »	<ul style="list-style-type: none"> <li>• S'assurer que le réflecteur a été découvert lors de la sélection de « S-01 »</li> </ul>
E-06	<b>Défaut d'obscurcissement rapide</b>	<ul style="list-style-type: none"> <li>• S'assurer que la ligne de visée entre le détecteur et le réflecteur est dégagée</li> </ul>	E-14	<b>Échec de la phase de centrage de l'alignement</b> Le détecteur s'est aligné sur autre chose que le réflecteur	<ul style="list-style-type: none"> <li>• S'assurer que la ligne de visée entre le détecteur et réflecteur est dégagée sur un rayon de 0,50 m</li> </ul>
E-07	<b>Défaut de signal trop élevé</b>	<ul style="list-style-type: none"> <li>• S'assurer que la ligne de visée entre le détecteur et le réflecteur est dégagée</li> <li>• S'assurer qu'il n'y ait pas de forte lumière éclairant le détecteur directement</li> </ul>	E-21	<b>Tension trop faible</b>	<ul style="list-style-type: none"> <li>• Vérifier l'alimentation du contrôleur système</li> </ul>

## 21. Caractéristiques techniques

Paramètre	Valeur			
Tension de fonctionnement	14 à 36 V CC			
Courant de fonctionnement – fonctionnement normal (y compris avec l'alarme incendie ou mise en dérangement activée)	5,5 mA – 1 détecteur 8 mA – 2 détecteurs			
Courant de fonctionnement – Modes d'alignement – HiA Modes d'alignement – LoA	36 mA 5,5 mA/8 mA			
Plage de seuils alarme incendie	0,45 à 3,98 dB 10 à 60 %			
Délai d'alarme Incendie	2 à 30 s			
Délai de mise en dérangement	2 à 30 s			
Distance de fonctionnement entre le détecteur et le réflecteur	8 à 100 m			
Désalignement angulaire maximal du détecteur	±0,3 degré			
Désalignement angulaire maximal du réflecteur	±5 degrés			
Mouvement angulaire maximal de la tête du détecteur	±3,5 degrés			
Longueur d'onde optique	850 nm			
Seuil de défaut d'obscurcissement rapide	87 %			
Température de fonctionnement (homologation UL)	0 à +37,8 °C			
Température de fonctionnement (conforme à la norme EN54-12)	-10 à +55 °C			
Température de fonctionnement (homologation FM)	-20 à +55 °C			
Température de stockage	-40 à +85 °C			
Humidité relative (sans condensation)	93 %			
Indice de protection (IP)	IP54			
Pouvoir de commutation du contact relais	VFCO, résistant à 2 A à 30 V CC			
Longueur de câble maximale (entre contrôleur et détecteur)	100 m			
Section de câble	24 à 14 AWG 0,5 à 1,6 mm			
Niveau d'inflammabilité du boîtier	UL94 V0			
N° de dossier UL	S3417			
N° de certificat CPD	0832-CPD-0565			
Dimensions	Largeur mm	Hauteur mm	Profondeur mm	Poids kg
Contrôleur système, base comprise	202	230	87	1,0
Détecteur, base de montage rapide comprise	134	131	134	0,5
Réflecteur (unique)	100	100	10	0,1