

**Eclairage de Sécurité**

Blocs bi-fonction pour locaux à sommeil JOUR II

Offrez leur le sommeil en  
toute sérénité



**EATON**

*Powering Business Worldwide*

# 411-418 ▶

## Planète JOUR II Ultraled JOUR II

### Pour un sommeil en toute conformité

Pour permettre aux exploitants des locaux à sommeil de se conformer aux dernières réglementations en vigueur sans compromettre l'esthétique de leur établissement, Eaton dévoile sa nouvelle gamme de blocs autonomes bi-fonction JOUR II, et ainsi le tout premier concept d'éclairage de remplacement performant, innovant et configurable. Conçus pour garantir une exploitation continue des hôpitaux, crèches, internats et autres locaux à sommeil en cas de coupure de courant, les blocs autonomes bi-fonction JOUR II s'adaptent à toute taille et configuration de bâtiment.



#### Qu'est-ce qu'un bloc bi-fonction ?

Un bloc bi-fonction intègre les deux fonctions d'éclairage d'évacuation (BAES 45lm /1h) et d'éclairage de remplacement (BAEH 8lm/5h). Aujourd'hui, pour la majorité des blocs bi-fonction disponibles sur le marché, la fonction d'éclairage de remplacement est réalisée par une seule source lumineuse située en face avant du bloc, ce qui limite l'éclairage au sol.



#### Secteur présent

Le bloc d'évacuation est en veille (3 lm).  
Le témoin de charge du bloc est allumé.



#### Coupure secteur général

Le bloc d'évacuation est automatiquement éteint (état de repos).  
Le bloc habitation fonctionne sur batterie (autonomie 5h).



#### Alarme incendie

Le bloc d'évacuation est automatiquement ré-allumé (45lm / autonomie 1h) pour faciliter l'évacuation.

#### Rappel : Les obligations réglementaires

Les établissements comportant des locaux à sommeil, établissements de Type J.O.U.R., doivent être équipés d'une source de remplacement afin de poursuivre l'exploitation en cas de coupure secteur.

- En absence de source de remplacement, le règlement de sécurité (article EL4.4), permet de compléter l'installation de blocs autonomes d'évacuation par des BAEH (Blocs Autonomes d'éclairage Habitation) conformes à la norme NFC 71-805 (flux 8lm, autonomie 5 h).
- Dans ces conditions, les blocs autonomes d'évacuation sont automatiquement mis au repos (éteints) lors d'une coupure secteur.
- Le déclenchement du processus d'alarme incendie provoque le passage à l'état de fonctionnement des blocs autonomes d'évacuation.

#### Les types d'établissements concernés :

##### Type J :

Structures d'accueil pour personnes âgées ou handicapées

##### Type O :

Hôtels, Motels, Pensions de famille

##### Type U :

établissements privés ou publics qui dispensent : des soins de courte durée en médecine, chirurgie, obstétrique, des soins de psychiatrie, des soins de longue durée des personnes dont l'état nécessite une surveillance médicale constante

##### Type R :

Locaux d'enseignement ou de formation.

Internats des établissements de l'enseignement primaire et secondaire

Locaux pour l'accueil des enfants (centres de vacances, centres de loisirs).

Crèches, écoles maternelles, haltes garderies, jardins



## Une gamme qui allie design, performance et innovation

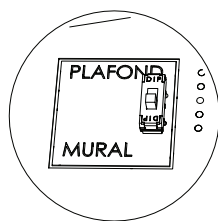
- Possibilité de mixer BAES et Blocs bi-fonction sur la même ligne de télécommande
- Version étanche IP66 pour installation en locaux humides, coursives, escaliers de secours
- Existe en versions SATI (Ultraled JOUR II) et SATI adressables (Planète JOUR II)
- Boîtier discret, compact, plat (boîtier EPSILON)
- Cadre encastrement et kit signalétique esthétique en option pour une parfaite intégration dans votre bâtiment

Concept  
breveté

Grâce à l'utilisation de LEDs dédiées à chaque position d'installation du bloc et fournissant un **éclairage parfait et uniforme au sol**, la nouvelle gamme JOUR II permet une **utilisation personnalisée** et performante adaptée à chaque installation.

### Pose murale

En pose murale, deux LEDs sous l'appareil éclairent la porte et la zone attenante du couloir.



Switch de  
configuration de  
l'éclairage BAEH

### Pose plafond

En pose plafond, deux autres LEDs éclairent le couloir de part et d'autre de l'appareil.



Eclairage optimisé  
de la surface utile  
quelle que soit la  
configuration



Pose murale : Éclairage porte



Pose plafond : Éclairage couloir



Pose murale : Éclairage couloir

### Le concept d'éclairage de remplacement le plus performant du marché

	Bi-fonction classique	Bi-fonction JOUR II
Source lumineuse de la fonction BAEH	unique en face avant	2 sources : - face avant - sous l'appareil
Prise en compte du mode de pose (mural ou plafond)	non	configurable
Éclairage de la surface utile (éclairage au sol, de porte...)	limité	optimisé

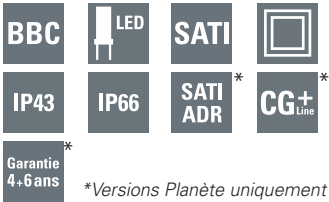
# Fiche technique



AFNOR  
«PERFORMANCE SATI»

NF413

www.marque-nf.com



\*Versions Planète uniquement

## Planète JOUR II / Ultraled JOUR II



## Planète JOUR II / Ultraled JOUR II + Kit d'éclairage par la tranche (LUM10540)



## Planète JOUR II / Ultraled JOUR II + Kit d'éclairage par la tranche (LUM10540) + Cadre d'encastrement (LUM10534)



## Caractéristiques techniques

- Tests automatiques (SATI)
- Versions Planète JOUR II :
  - Utilisation possible en mode ADRESSABLE avec supervision
  - Embarque 2 protocoles de communication : ADR et CGLine+
  - Batterie 10 ans, garantie 4+6
- Eligible au CEE (Certificat d'Economie d'Énergie)
- Certifié NF EN 60598.2.22 / NFC 71820 / NFC 71803
- Autonomie : 45lm-1 heure / 8lm-5 heures
- Longue durée de vie : 10 ans
- Versions étanches IP66 disponibles
- Entrées de câbles multiples (5 pour les versions IP43 / 4 pour les versions IP66)
- Câblage traversant possible
- Éclairage uniforme du pictogramme EN 1838
- Entrées de télécommande non polarisées et protégées contre l'application accidentelle du secteur
- Classe II

## Codes commandes

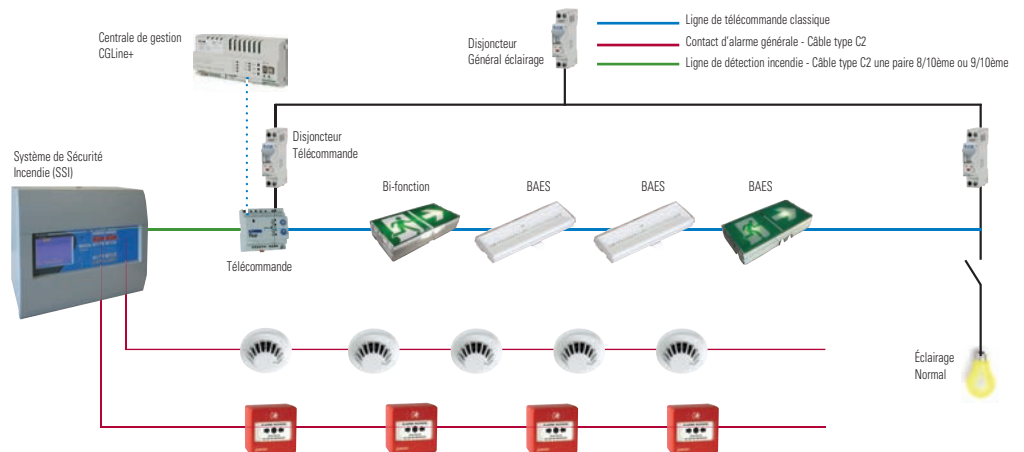
Produit	Référence	Technologie	IP	IK	Autonomie	Lampe BAES	Lampe BAEH	Batterie Ni-Cd	Conso	Poids (kg)
Planète JOUR II ADR CGLine+	<b>LUM17101</b>	SATI adressable	43	08	BAES : 1h	8 x leds blanches	Mural : 4 leds blanches	2 Packs 3 x 1,2V	0,98W	0,5
Planète JOUR II ADR CGLine+ ES	<b>LUM17152</b>	(ADR et CGLine+)	66	08	BAEH : 5h		Plafond : 2 leds blanches	/0,6 Ah*		
ULTRALED JOUR II	<b>LUM16101</b>	SATI	43	08	BAES : 1h	8 x leds blanches	Mural : 4 leds blanches	2 Packs 3 x 1,2V	0,98W	0,5
ULTRALED JOUR II ES	<b>LUM16152</b>		66	08	BAEH : 5h		Plafond : 2 leds blanches	/0,6Ah		

\*Batterie longue durée de vie

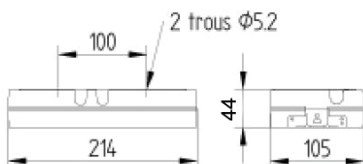
## Accessoires

Produit	Référence	Produit	Référence
Grille de protection	LUM10418	Télécommande TLU	LUM10312
Cadre d'encastrement (compatible avec LUM17101 et LUM16101 uniquement)	LUM10534	Télécommande TL CGLine+ (Système CGLine+ uniquement)	LUM10319
		Kit éclairage par la tranche	LUM10540

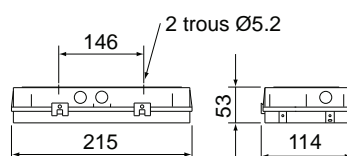
## Principe de câblage : BAES et Bi-fonctions sur la même ligne de télécommande



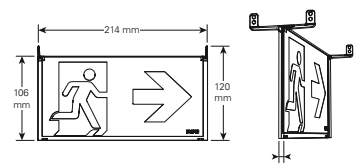
### Planète / Ultraled JOUR II



### Planète / Ultraled JOUR II: Version étanche



### Kit d'éclairage par la tranche





## La gamme JOUR II en bref...

### Blocs bi-fonction (BAES/BAEH) innovants pour locaux à sommeil

- Éclairage d'évacuation (45 lm / 1 heure) et de remplacement (8 lm / 5 heures)
- Nouveau concept d'éclairage de remplacement breveté : performant, totalement innovant et configurable (pose murale ou plafond)
  - Pose murale : éclairage de la porte et de la zone attenante du couloir
  - Pose plafond : éclairage du couloir de part et d'autre de l'appareil
- Versions étanches IP66 pour installation en locaux humides, coursives, escaliers de secours, etc.

### Blocs 100% LEDs

- Aucun relampage
- Haute performance énergétique
- Faible consommation

### Installation Express

- Possibilité de mixer BAES et bi-fonction sur la même ligne de télécommande
- Patère translucide en nid d'abeille pour une vraie fixation universelle et reprise instinctive des perçages existants
- Borniers sans vis : connecteurs automatiques
- Livré avec étiquettes de balisage configurables non collées

### Esthétique et Intégration

- Éclairage uniforme du pictogramme (EN1838)
- Boitier discret et ultra plat (214 x 44 x 105 mm)
- Grande variété de poses : mural, plafond, apparent, encastré, drapeau plafond
- Cadre d'encastrement et kit signalétique drapeau en option



Eaton est une entreprise spécialisée dans la gestion de l'énergie avec un chiffre d'affaires s'élevant à 20,9 milliards de dollars pour l'année 2015. Eaton propose des solutions à faible consommation d'énergie qui aident ses clients à gérer efficacement les énergies électriques, hydrauliques et mécaniques, de façon plus économique, plus durable et plus sûre. Eaton emploie près de 95 000 personnes et commercialise ses produits dans plus de 175 pays.

Pour plus d'informations, veuillez consulter le site [www.eaton.com](http://www.eaton.com)

Eaton Industries Manufacturing GmbH  
Electrical Sector EMEA  
Route de la Longeraie 7  
1110 Morges, Switzerland  
[Eaton.eu](http://Eaton.eu)

Eaton  
Cooper Sécurité SAS  
PEE II - rue Beethoven  
63204 Riom, France  
Tél. 0 820 867 867 (0,118€/min)  
Fax. 0 820 888 526  
[www.cooperfrance.com](http://www.cooperfrance.com)

Les caractéristiques indiquées dans le présent document peuvent être modifiées à tout moment pour des raisons techniques, normatives, réglementaires ou économiques. Elles ne constituent en aucun cas un engagement de Eaton.  
Photos non contractuelles.  
Photos : Eaton / fotolia / Garlaschi