

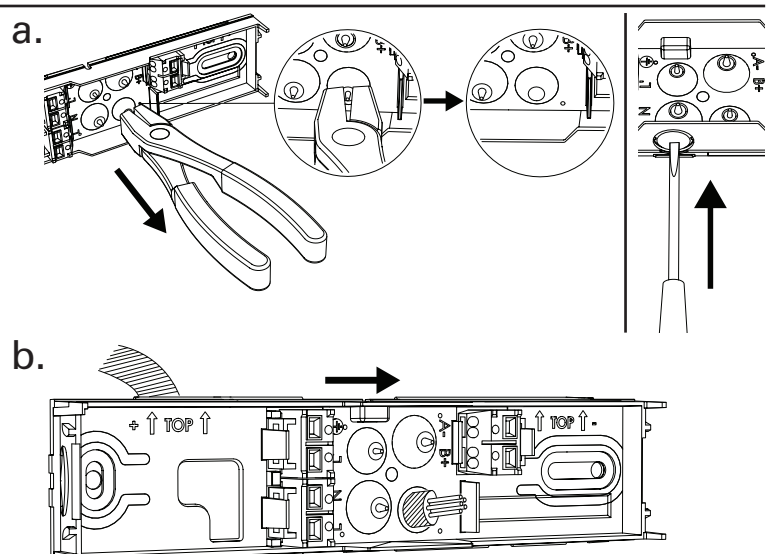
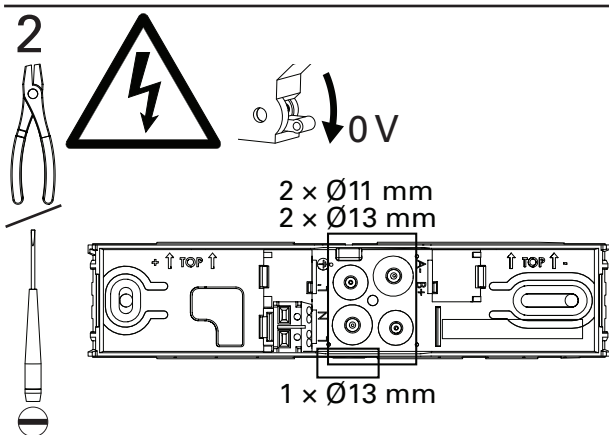
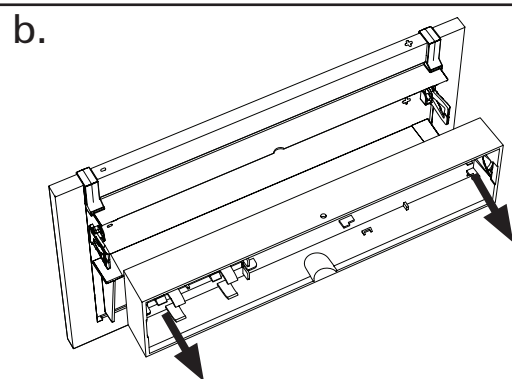
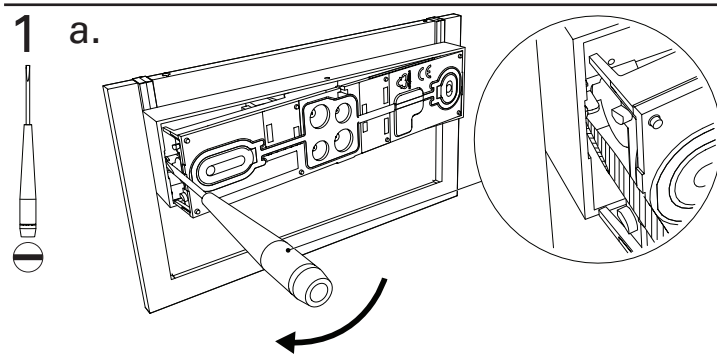
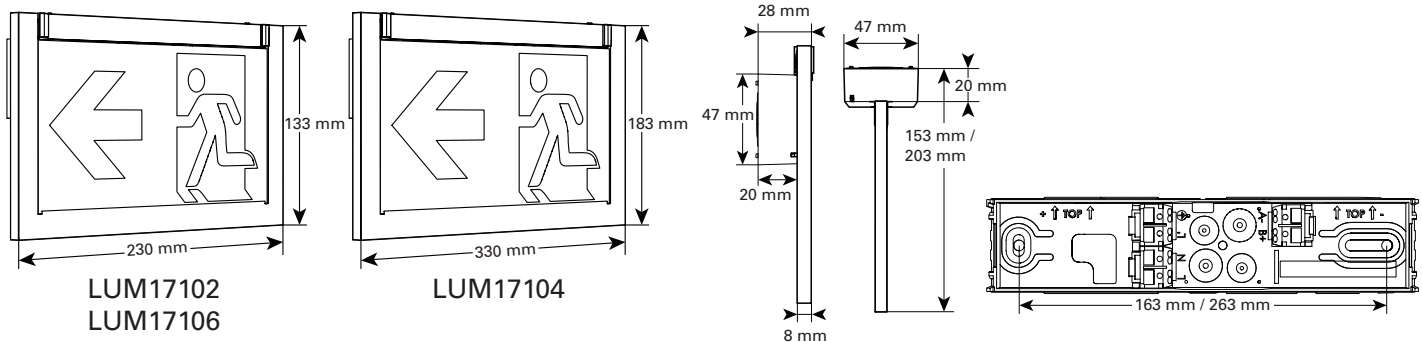
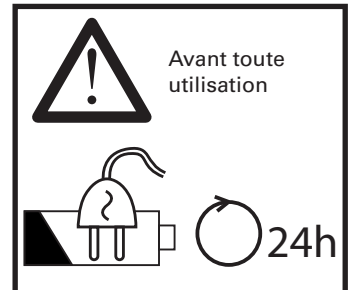
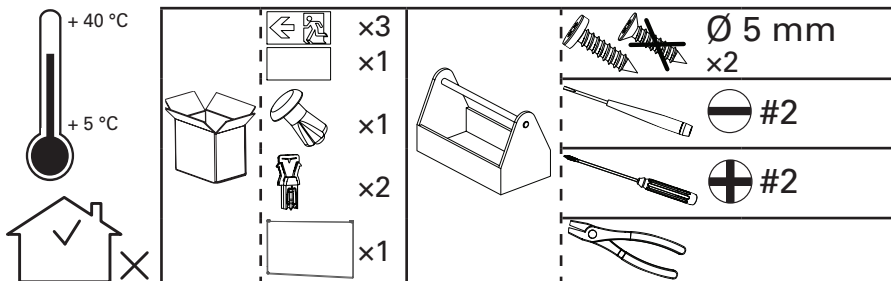
CrystalWay 45 / 45 XL / 8

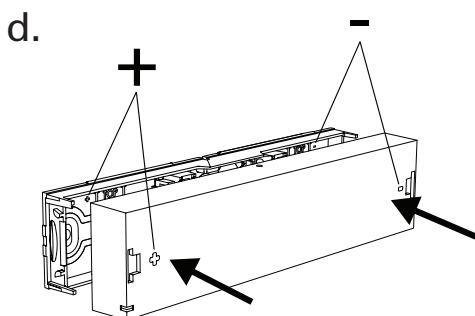
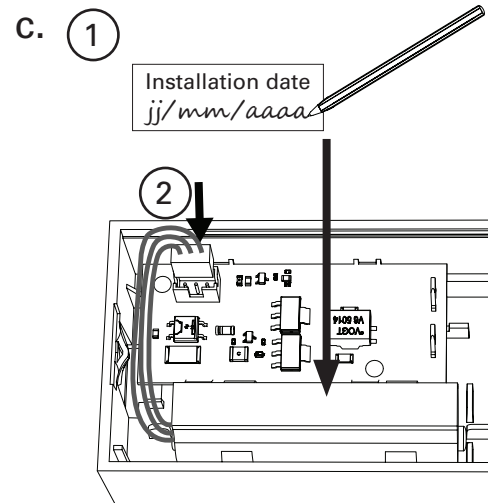
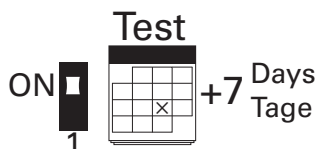
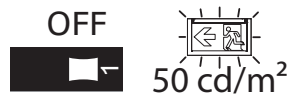
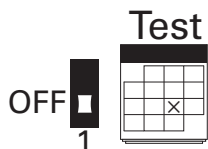
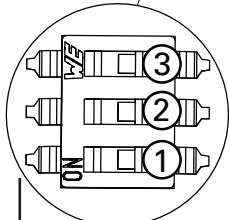
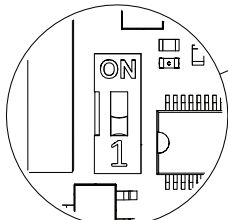
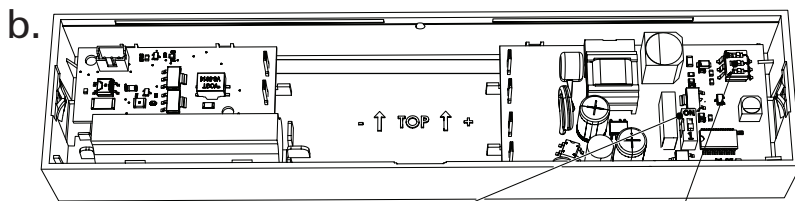
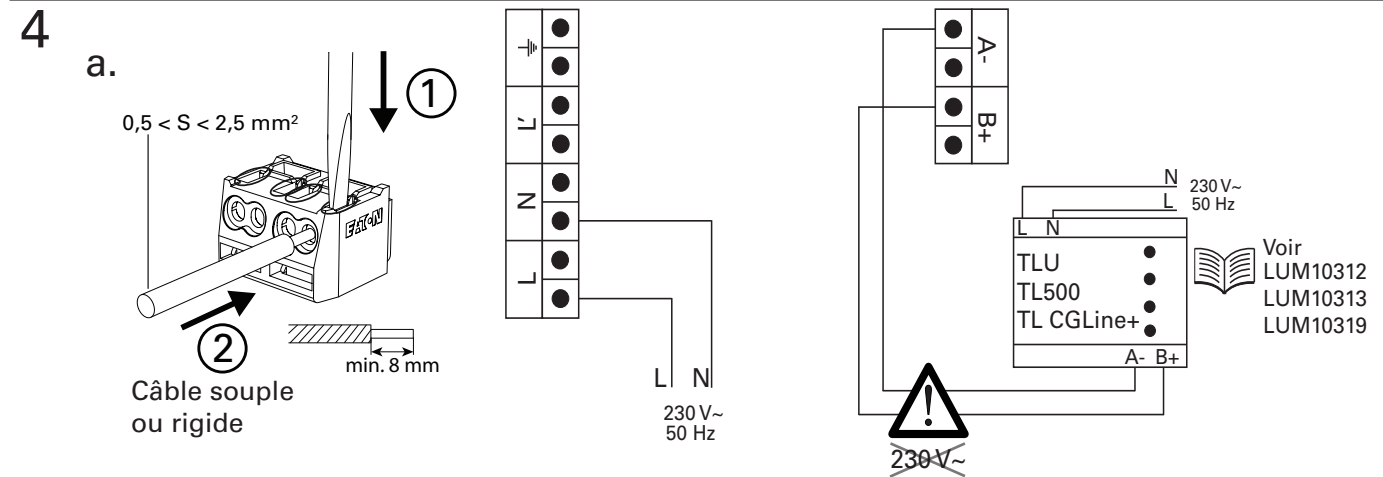
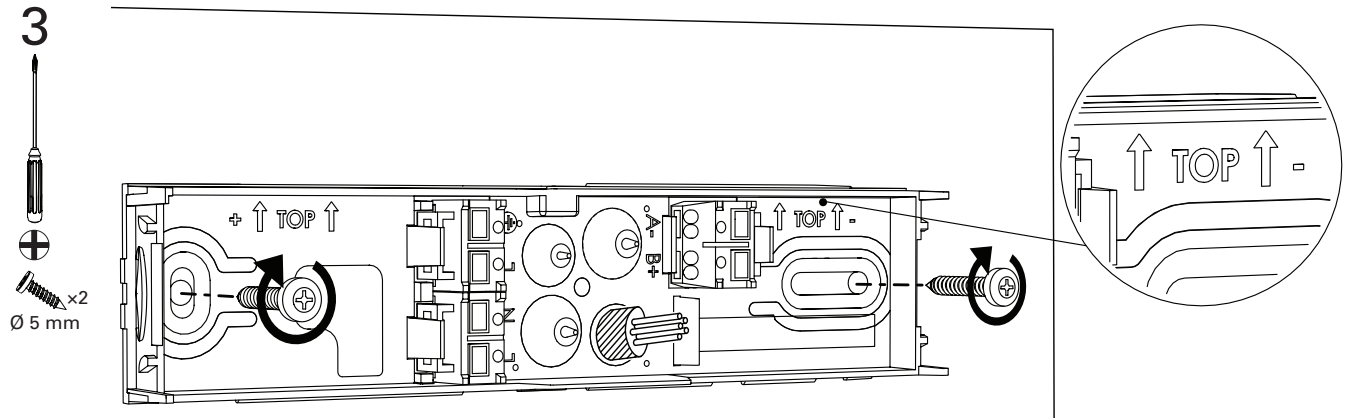
Bloc Autonome d'Éclairage de Sécurité

+ centrale de gestion web ADR 1L511/CGLine+

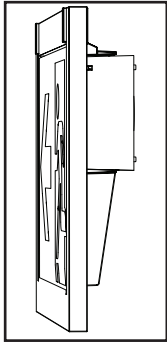


www.marque-nf.com



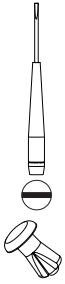


5

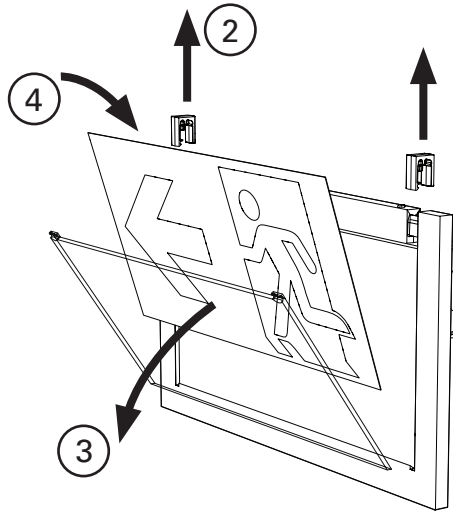
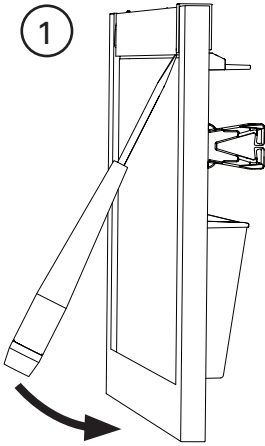


Montage Mural

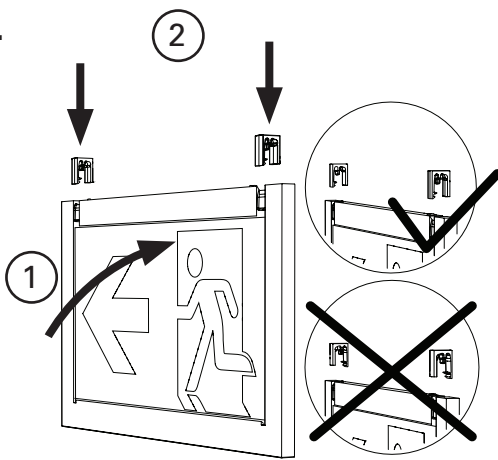
(Montage Plafond : voir page suivante)



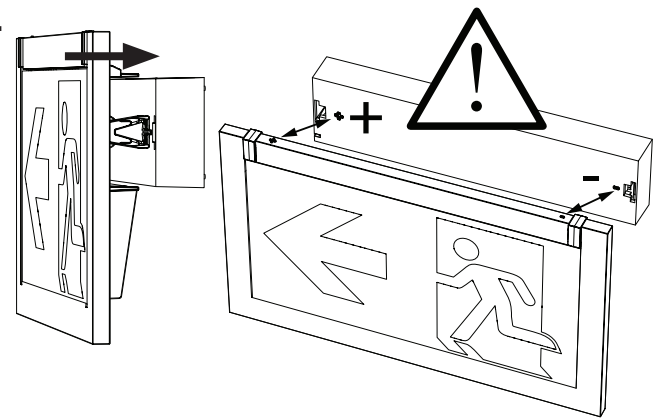
a.



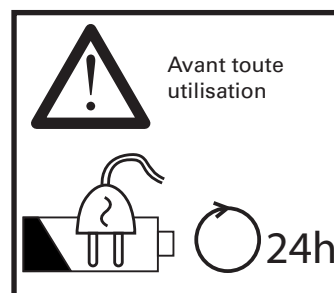
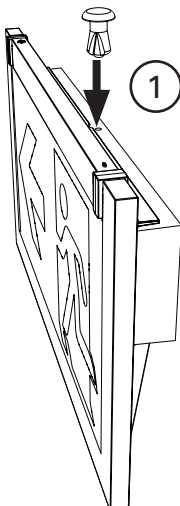
b.



c.

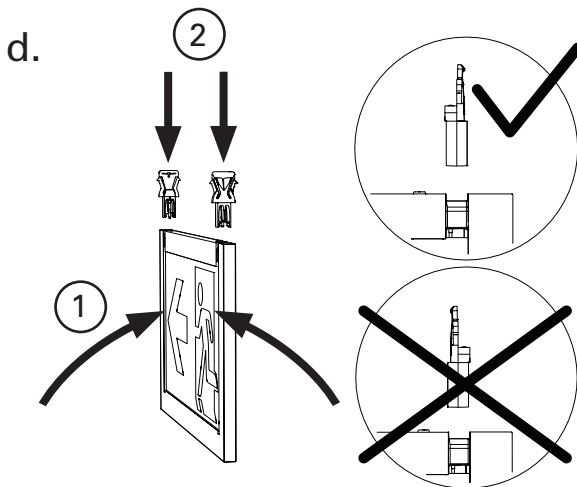
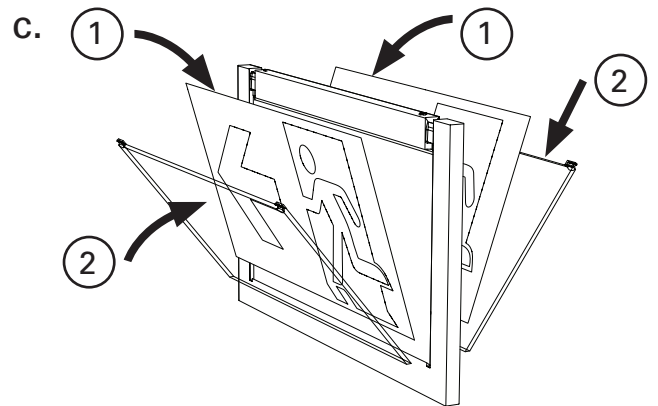
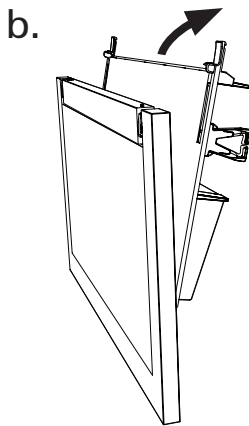
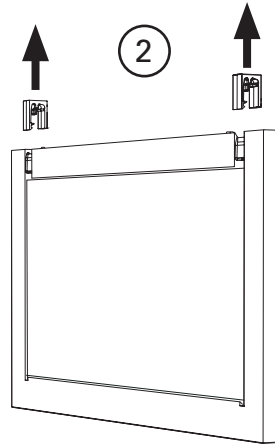
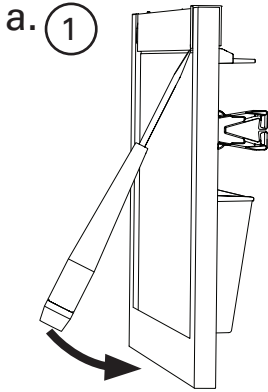
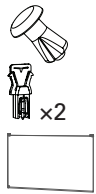
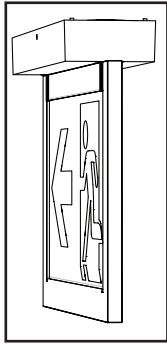


d.



5

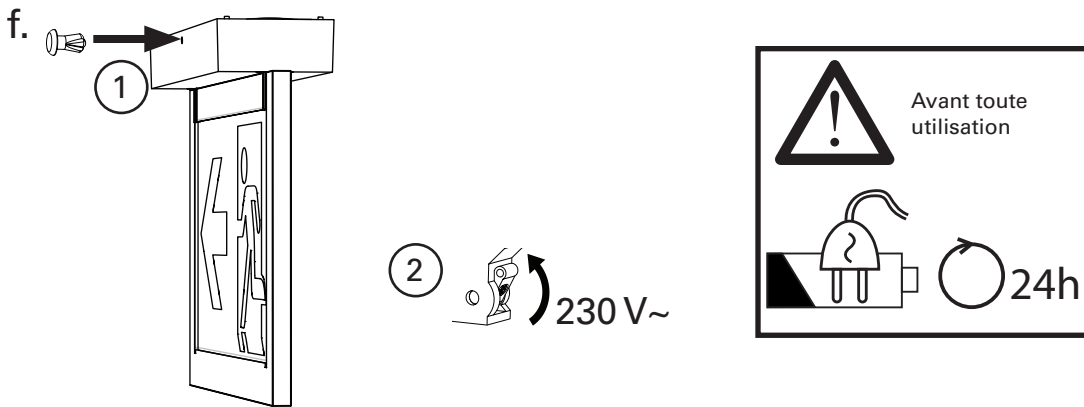
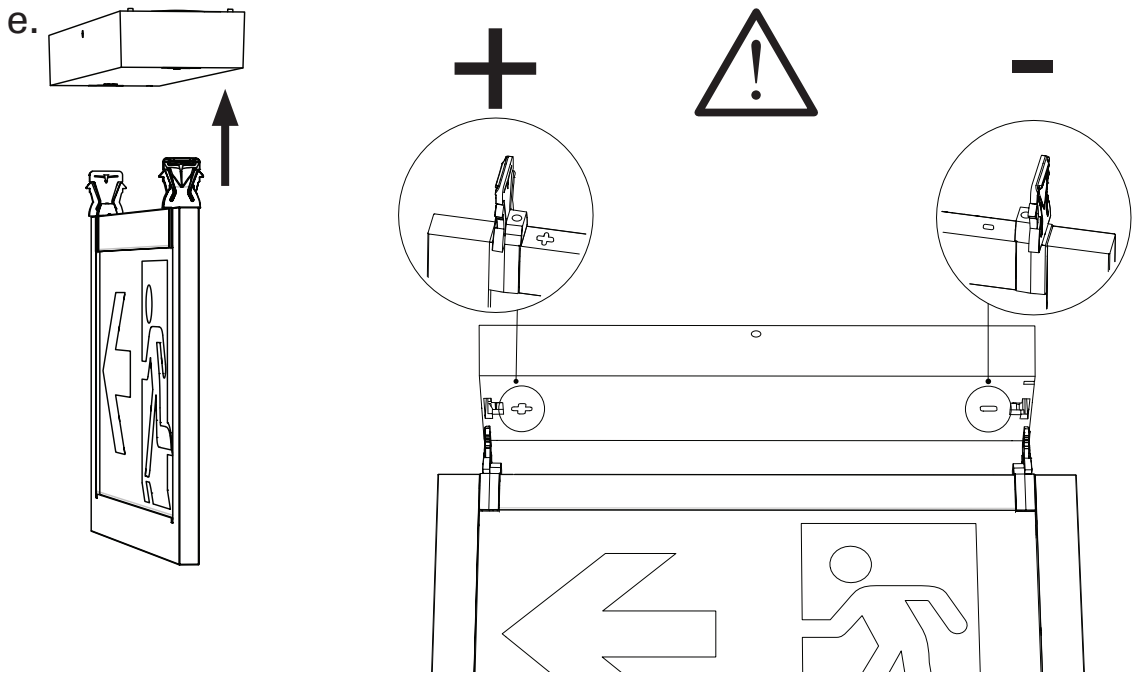
Montage Plafond



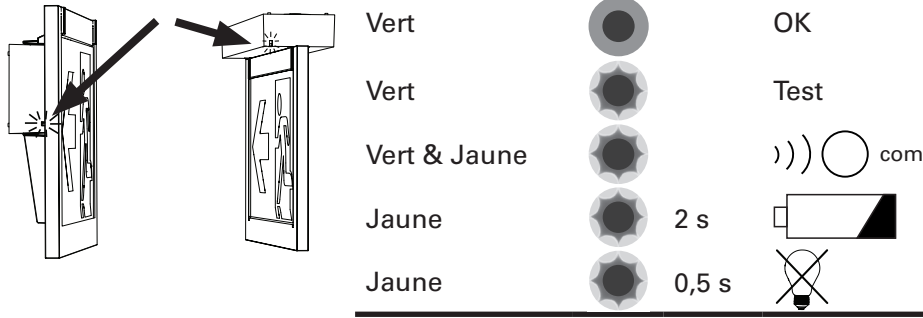
Ce mode de montage est uniquement destiné à une installation dans des espaces hors de portée du public.

5

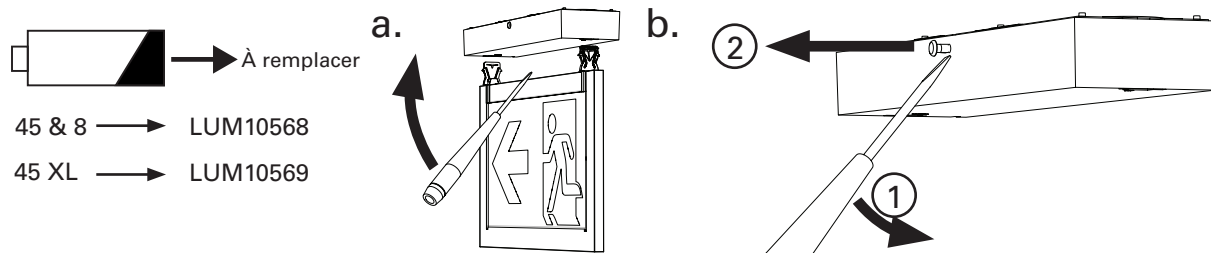
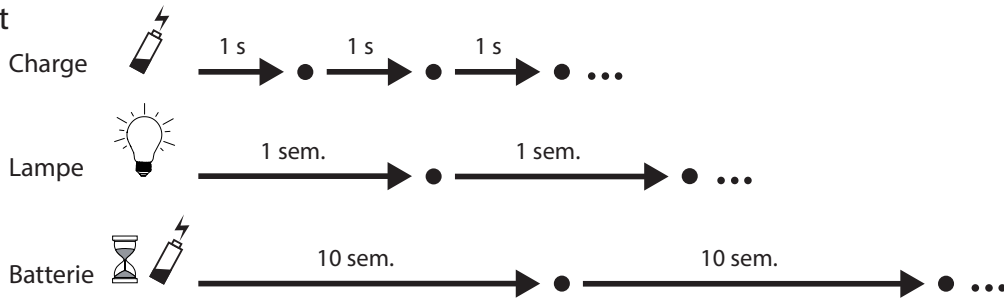
Montage Plafond



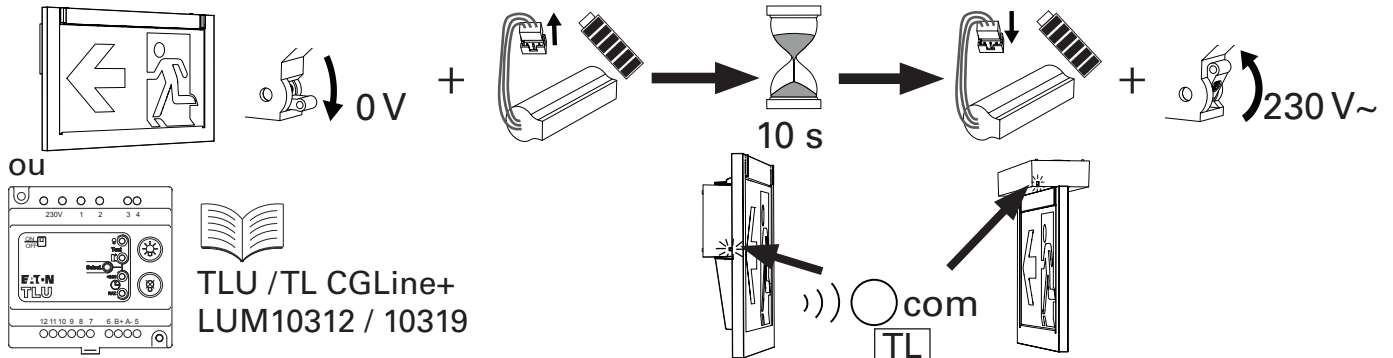
Autotest / SATI



Test

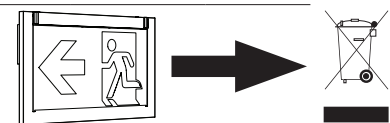


Initialisation de l'heure des tests



	NF	IP	IK	Pack Batterie	Temps	Flux lumineux	Alimentation	Consommation	EN (50 cd/m²)	FR
CrystalWay 45	LUM17102	T15052	IP 42 / IK 04	3,6 V/620 mAh Li-Ion	LUM10568	1 h	60 lm	0,45 W	EN 60598.1	NFC 71800
CrystalWay 45 XL	LUM17104	T15055	IP 42 / IK 04	3,6 V/1240 mAh Li-Ion	LUM10569	1 h	60 lm	0,7 W	EN 60598.2.22	NFC 71820
CrystalWay 8	LUM17106	T15053	IP 42 / IK 04	3,6 V/620 mAh Li-Ion	LUM10568	5 h	15 lm	0,45 W	EN 18387/SO30061	NFEN 62034

230 V~/50-60 Hz
45 / 8 : 24 × LED 2,9 V 300 mA
45 XL : 38 × LED 2,9 V 600 mA



FR : www.recylum.com

