

Fiche de démantèlement/ Dismantling Instructions

ZER2009200 A

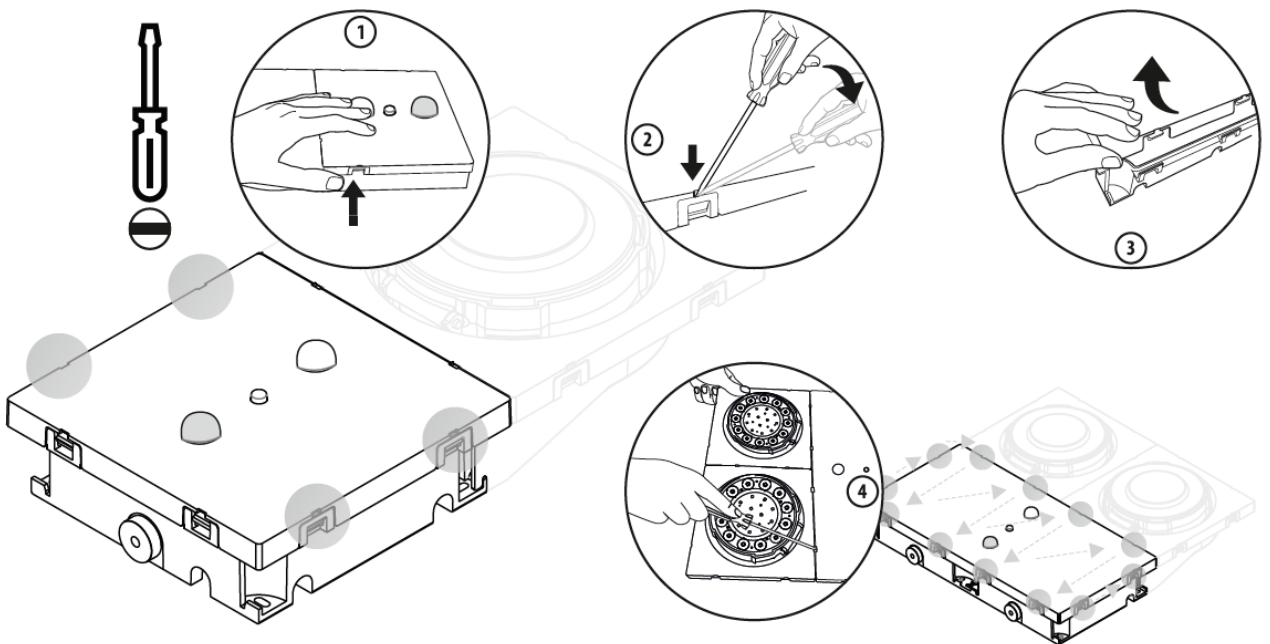
02/2021

BeamTech & BeamLite

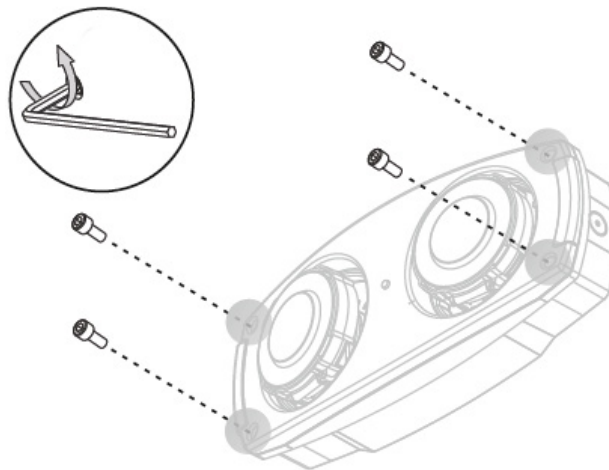
1



BeamTech



BeamLite



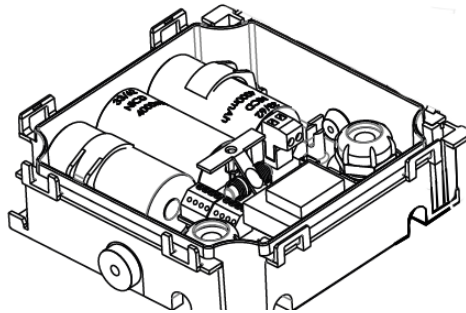
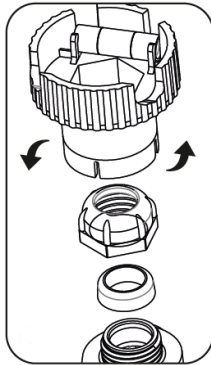
EATON

Powering Business Worldwide

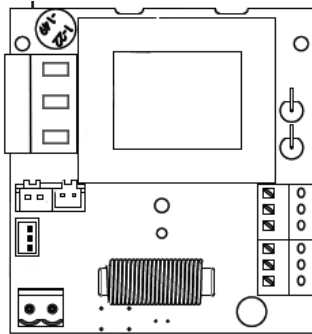
2

- a** **Décâbler le produit, retirer l'ensemble des connexions et débrancher la batterie.**
Remove all connections, wires and unplug the battery.

BeamTech



BeamLite



- b** **Retirer la carte électronique et la batterie.**

Remove the PCBA and the battery.

i **IMPORTANT**

- La carte électronique et la batterie nécessitent un traitement spécifique.
The PCBA and the battery require a specific treatment.
- Décoller les étiquettes pour permettre le recyclage des matériaux.
Remove the labels for allowing the materials recycling.

Pour toute question concernant le recyclage de certaines parties du produit, contacter votre centre de collecte local.
If you have any question about the treatment of specific parts, please contact your local authority.

Fiche de démantèlement/Dismantling instructions
ZER2009200 A

02/2021



« Les Déchets d'Équipements Électriques et Électroniques professionnels (DEEE pro) ainsi que les accumulateurs au Nickel-Cadmium, au plomb ou au Nickel-métalhydrure qui peuvent équiper ces produits, sont néfastes pour l'environnement et la santé humaine ». Ils doivent être collectés sélectivement, traités et recyclés.

La collecte, le traitement et le recyclage des DEEE Pro et accumulateurs incorporés, de COOPER Sécurité SAS (Groupe EATON), sont assurés gratuitement par Réylum.

Plus d'informations sur : www.recylum.com

This symbol on the product(s) and / or accompanying documents means that used electrical and electronic products should not be mixed with general household waste. For proper treatment, recovery and recycling, please take this product(s) to designated collection points where it will be accepted free of charge.

Alternatively, in some countries you may be able to return your products to your local retailer upon purchase of an equivalent new product.

Disposing of this product correctly will help save valuable resources and prevent any potential negative effects on human health and the environment, which could otherwise arise from inappropriate waste handling.

Please contact your local authority for further details of your nearest designated collection point.

Penalties may be applicable for incorrect disposal of this waste, in accordance with your national legislation.

For business users in the European Union

If you wish to discard electrical and electronic equipment, please contact your dealer or supplier for further information.