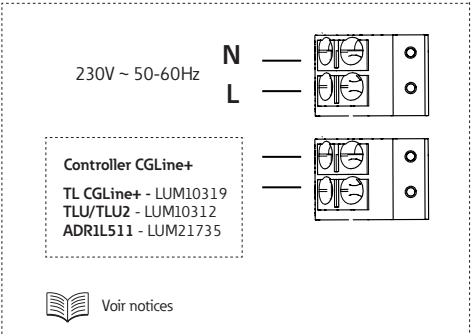
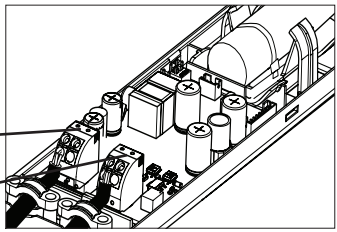
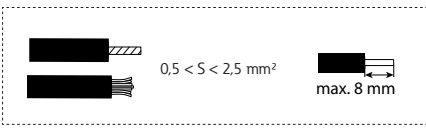


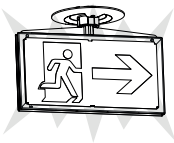
3



*Pour prendre en compte le changement de configuration du switch Pair/ Impair, déconnecter le secteur et la batterie, attendre 10 secondes, puis reconnecter

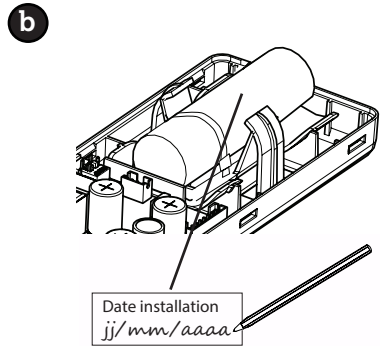
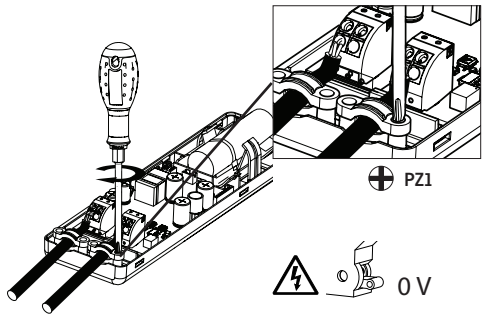
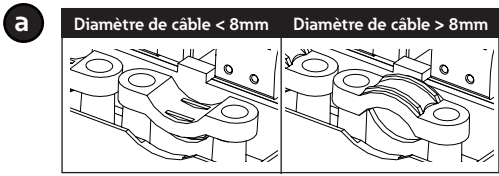
(Voir page 5 pour décabler les connecteurs.)

Mode Visibilité+

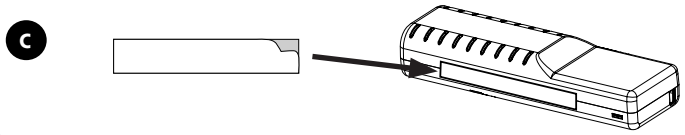
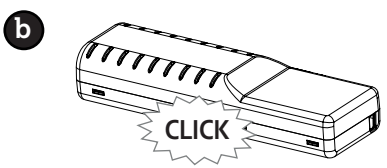
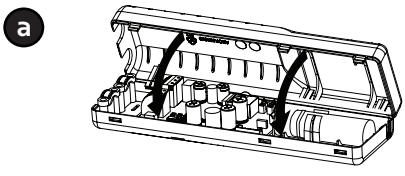


30 min.

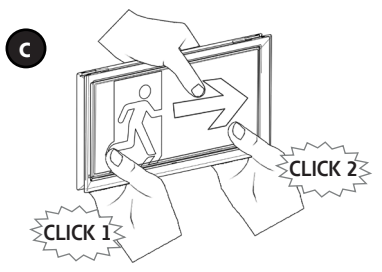
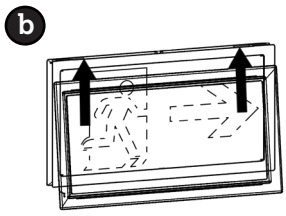
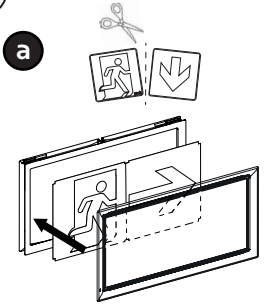
Voir la TL CGLine+ pour la configuration du mode Visibilité+.



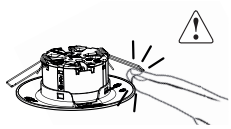
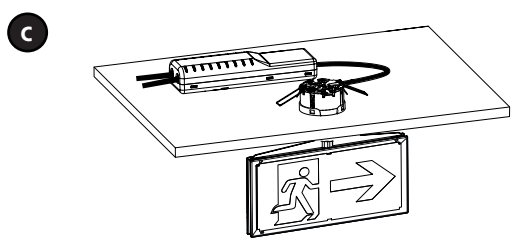
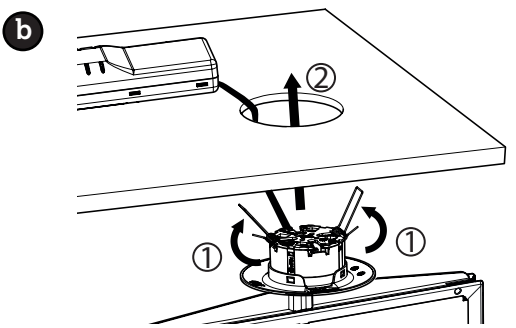
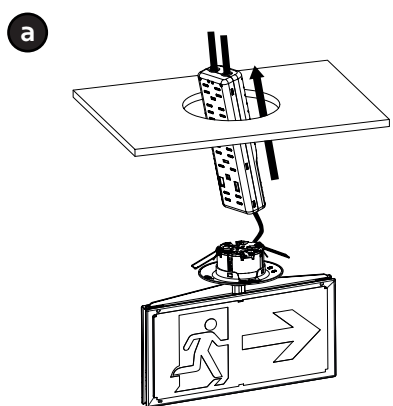
4



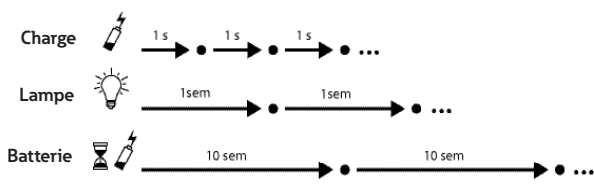
5



6



7

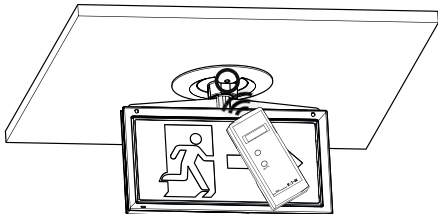


Vert		OK
Vert		TEST
Vert & jaune))) ○ COM
Jaune		2 s.
Jaune		0,5 s.

Fixe Clignotant

8

CODAGE DES BLOCS AVEC TELECOMMANDE

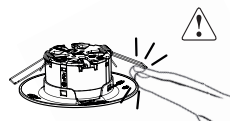
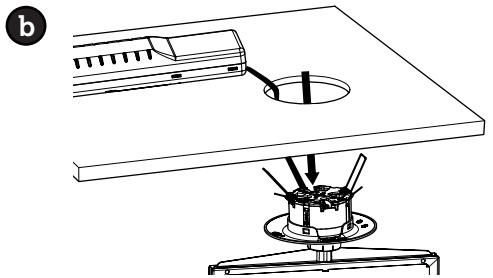
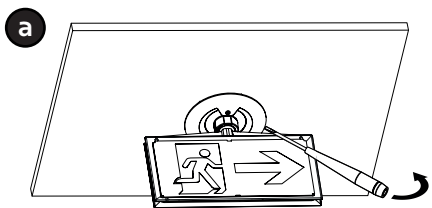


BIP CGLine+
LUM10320

Pour le codage et le fonctionnement de la télécommande, voir la notice d'utilisation.

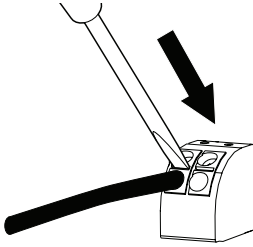
9

MAINTENANCE - REMPLACER LA BATTERIE ET LE DIFFUSEUR

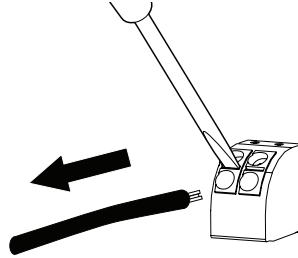


RETIRER LES CÂBLES DES CONNECTEURS

a



b



10



EN/FR

LUM17220	PLANETE 2-45 SPOT ADR CGLINE+	L	230V ~ / 50-60Hz	IP43/IK04	1 H	LiFePO4 3.2V 1.5AH	16 x LED 3V 14.06 mA	EN60598.1 / EN 60598.2.22 / EN62034 / EN1838 / NFC 71820 / NF 413 / NFC 71801	T21055
----------	----------------------------------	---	------------------	-----------	-----	-----------------------	-------------------------	---	--------



* Les éléments au dessus du plafond sont IP20.



Pack batterie, Code produit
RT2R-BAT1 : LiFePO4 3.2V 1.5AH



Non remplaçable



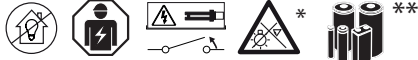
Remplacer la batterie si l'autonomie est insuffisante.

La source lumineuse de ce produit n'est pas remplaçable.

Lorsque la source lumineuse atteint sa fin de vie, le luminaire complet doit être remplacé.

Cooper Sécurité SAS (Groupe Eaton) s'engage à assurer la pérennité des pièces consommables (lampes et batteries) pendant 8 ans à compter de la date de la dernière mise sur le marché du produit.

CONSIGNES DE SÉCURITÉ/ GENERAL SAFETY INSTRUCTIONS



- Ce luminaire ne convient pas à un usage privé.
- Il ne peut être installé que par un électricien qualifié, conformément aux réglementations sur la sécurité et la prévention des accidents.
- Ce luminaire doit être utilisé conformément à l'usage auquel il est destiné, en bon état et non endommagé.
- Retirez tous les corps étrangers du dispositif avant sa première utilisation.
- Lorsque vous travaillez sur un luminaire, coupez tout d'abord complètement l'alimentation électrique, assurez-vous qu'elle ne peut pas être rétablie et vérifiez que la tension est nulle.
- (L'énoncé précédent s'applique à l'alimentation du secteur, l'alimentation de secours et peut s'appliquer à toute tension de commande ou externe.)
- N'utilisez que des pièces de rechange d'origine en cas de remplacement.
- *Les luminaires portant cette étiquette doivent être placés de manière à éviter de fixer du regard la lumière pendant une durée prolongée à une courte distance.
- **Ce produit contient une batterie. En cas de dommage ou d'anomalie (température élevée, décoloration, fuite...), déconnectez immédiatement la batterie et contactez le service client.
- Ne pas réparer, démonter ou modifier la batterie. Ne pas remplacer la batterie par un autre type sous risque d'explosion. Utiliser un produit tierce partie peut engendrer des fuites, une surchauffe ou provoquer un feu.
- Ne pas remplacer la batterie près d'un feu, d'un chauffage, en plein soleil, ou près de toute source de chaleur. Une exposition prolongée à la chaleur peut provoquer des fuites, des explosions ou des feux.
- Ne pas placer la batterie sous pression, et ne pas percer la batterie.
- Endommager la batterie peut engendrer des fuites, une surchauffe ou provoquer un feu.
- Utiliser la batterie uniquement avec le luminaire prévu à cet effet.
- Ne pas immerger la batterie dans l'eau ou dans n'importe quel autre liquide.
- Ne pas jeter la batterie dans les ordures ménagères. Respecter les réglementations applicables pour le recyclage.
- The luminaire is not suitable for private use.

- It can only be installed by a qualified electrician in compliance with the regulations on safety and prevention of accidents.
- The luminaire must be used in accordance with its intended use in a proper and undamaged condition.
- Remove all foreign objects from the device before its first use.
- When working on the luminaire, first turn off the power completely, ensure that it cannot be turned back on, and check if it is free of voltage. (The above applies to mains power, backup power and possibly control and external voltage.)
- Use only original spare parts for replacement.
- *Luminaires with this label must be positioned in such a way as to avoid staring in the light for a longer time from a short distance.
- **This product contains a battery. In case of damage or abnormality (such as high temperature, discoloration, distortion, or leakage...), disconnect immediately the battery and contact your customer support.
- Do not attempt to repair, disassemble or modify the battery. Replacing battery by an incorrect type could lead to explosion. Using third-party products may cause battery leakage, overheating or fires.
- Do not place or use battery near fires, heaters, direct sunlight, or other heat sources. Prolonged exposure to heat may cause battery leakage, explosions, or fires.
- Do not place pressure on or pierce the battery with hard objects. Damaging the battery could cause battery leakage, overheating, or fires.
- Use the battery only with the luminaire intended for.
- Do not immerse the battery in water or other liquids.
- Do not dispose of the battery as household waste. Respect local regulations.

La collecte, le traitement et le recyclage des DEEE Pro et accumulateurs incorporés, de Cooper Sécurité SAS (Groupe EATON), sont assurés gratuitement par Récycl'um.
Plus d'informations sur www.recyclum.com



EATON
Powering Business Worldwide

Eaton
Cooper Sécurité SAS
PEE II - Rue Beethoven - BP10184
63204 RIOM CEDEX FRANCE
Tél. +33 (0)825 826 212 (0,15 € TTC/min)
www.cooperfrance.com
www.eaton.com

© 2021 Eaton
All Rights Reserved
ZNO2057300D- 10/2021

DEEE : Contacter votre revendeur local
Eaton.com/recycling

Eaton is a registered trademark.
All trademarks are property of their respective owners.

