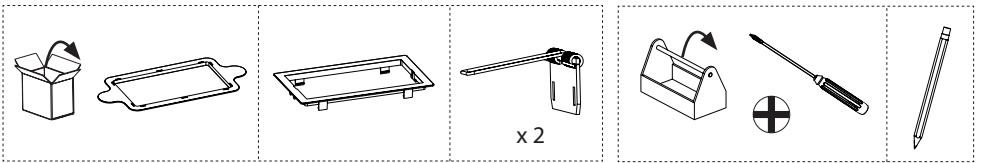
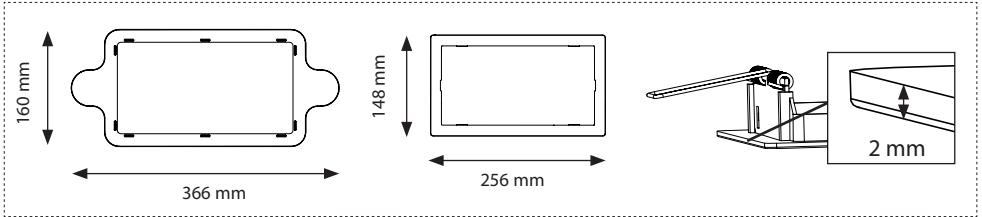
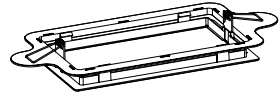


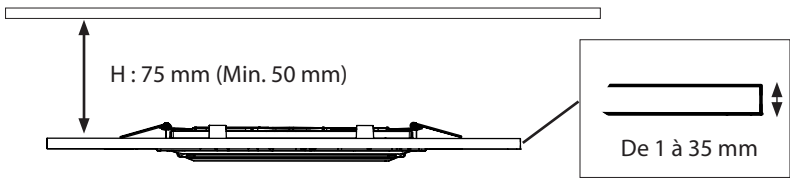
Ultraled 2-8 / 2-45 / 2-400

Planete 2-45

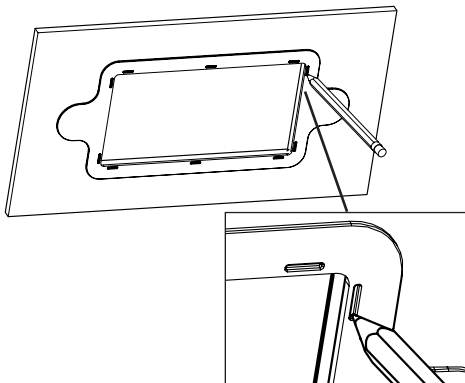
Kit d'encastement plafond



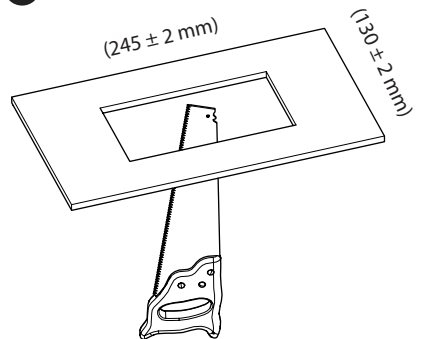
1



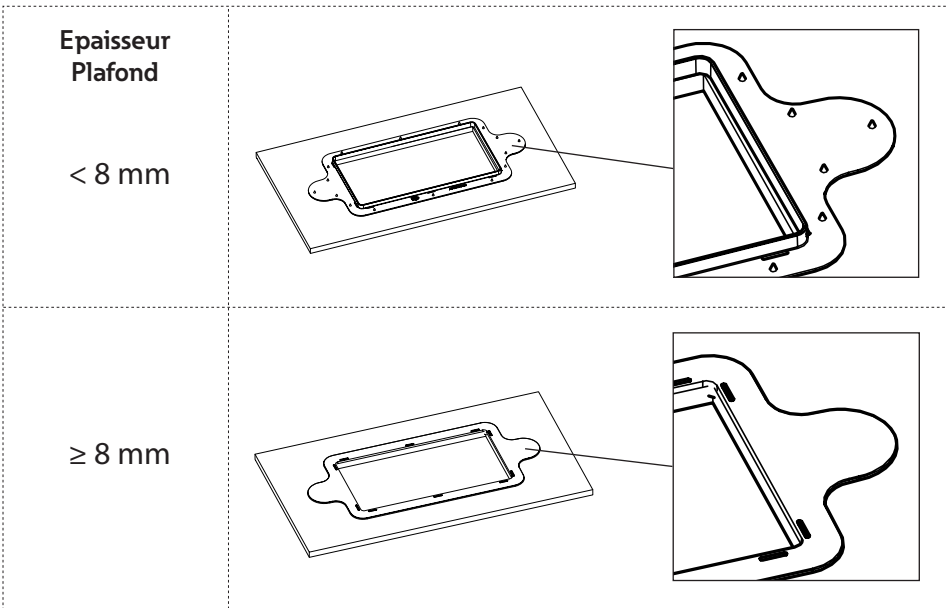
a



b

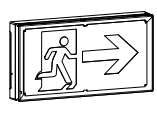


C



2

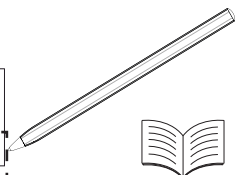
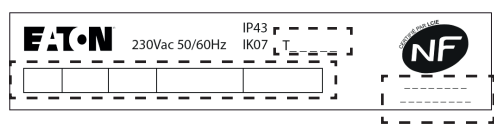
a



Blocs Ultraled 2-8 / 2-45 / 2-400
Planete 2-45

Voir la notice du luminaire pour le câblage et l'installation complète.

b



Voir étiquette du produit.

EATON 2101BA
 COOPER SÉCURITÉ SAS
 63204 RIOM
 Made in Romania

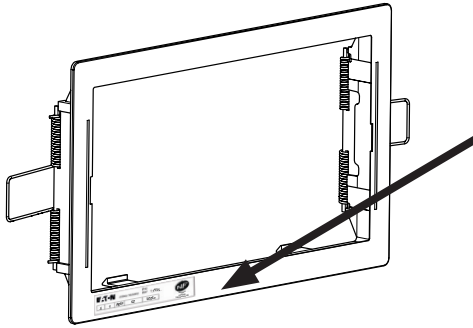
ULTRALED_2-400_LUM16143


X	1	ABEF	60	400lm	T19085
---	---	------	----	-------	--------

 230Vac 750-80Hz 15-25°C 0.6W
 Li 3.2V 3Ah IP43 IK07

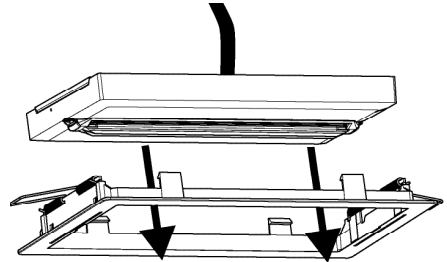
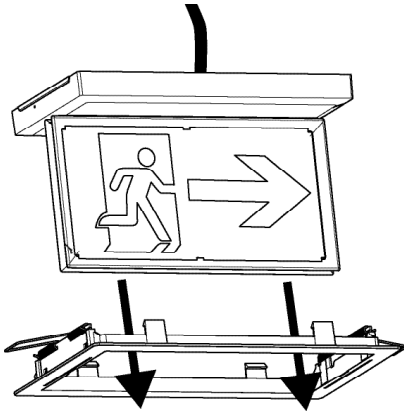


c

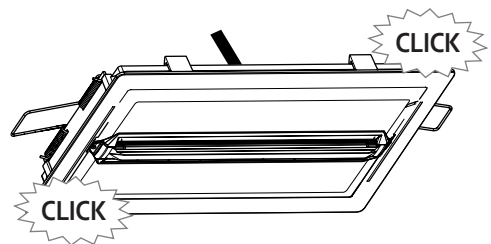
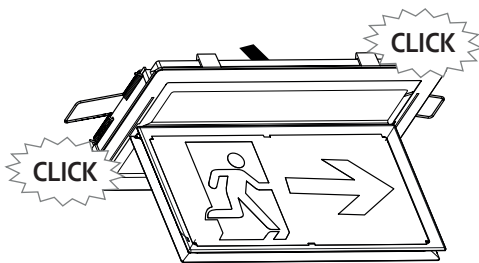


EATON		230Vac 50/60Hz	IP43	IK07	1.19095	 <small>NO FLICKER NO STROBE REFERENCE ON</small>
X	1	ABEF	60	400lm		

d

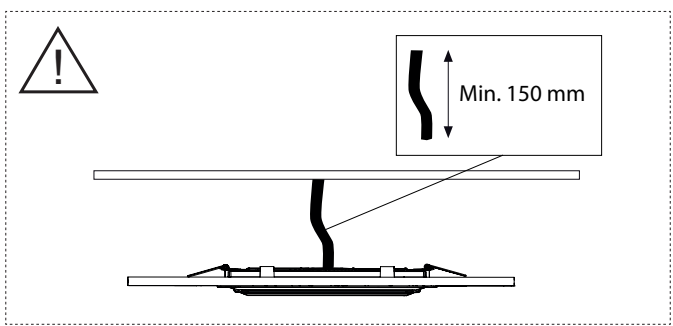
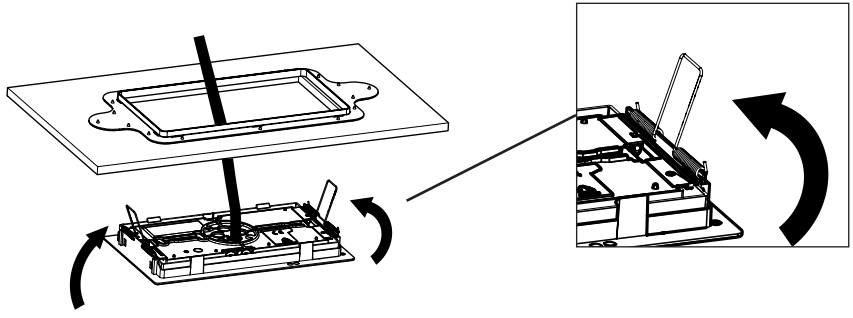


e

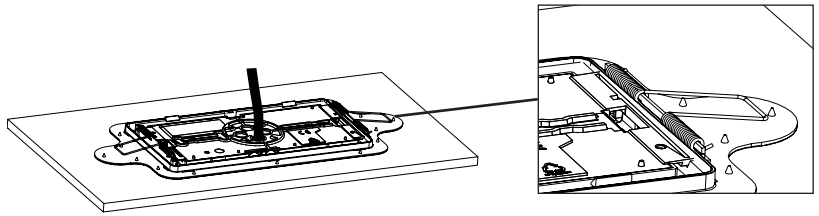


3

a



b



Eaton
 Cooper Sécurité SAS
 PEE II - Rue Beethoven - BP10184
 63204 RIOM CEDEX FRANCE
 Tél. +33 (0)825 826 212 (0,15 € TTC/min)
 www.cooperfrance.com
 www.eaton.com

DEEE: Contactez votre revendeur
 Eaton.com/recycling



ZNO2051900 B- 01/2020
 Eaton is a registered trademark.
 All trademarks are property
 of their respective owners.

