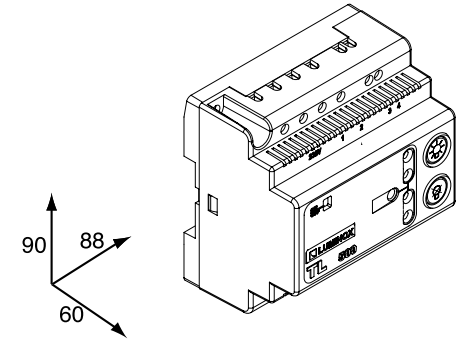


NOTICE D'EMPLOI ET D'ENTRETIEN

Télécommande TL 500

1 CARACTERISTIQUES TECHNIQUES

- Boîtier : type modulaire (5 modules)
- Fixation : rail oméga
- IP : 20
- Alimentation : 230 V / 50 Hz / 60 Hz - 10 mA
- Batterie : 8,4V / 150 mAH-NiMH PP3
- Capacité : 500 B.A.E.S. Maximum avec un câble de télécommande de 1,5mm²
- Autonomie : 72 heures



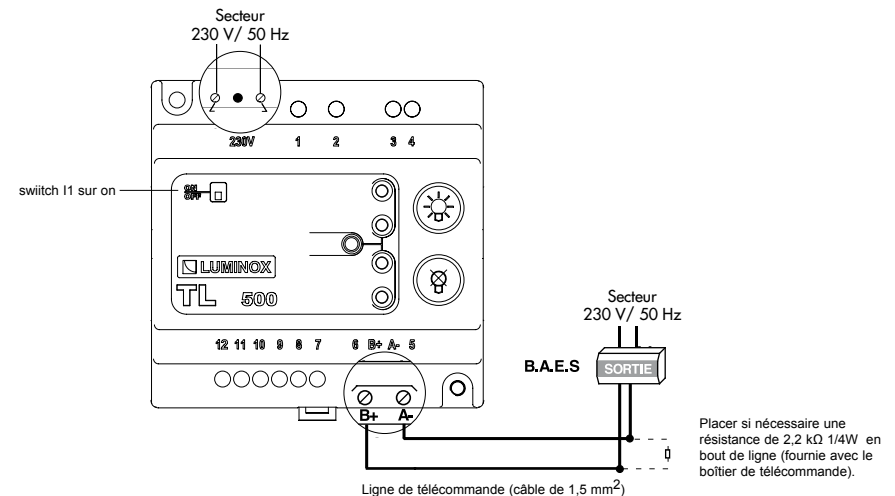
La télécommande TL500 n'est pas compatible avec les installations **Adressables**.
La télécommande TL500 ne fonctionne pas avec une pile.

2 FONCTIONNEMENT

Pour la protection de l'environnement : Papier 100% recyclé

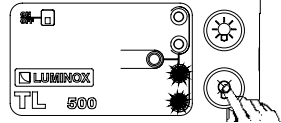
IMPORTANT : Pour mettre la batterie en service, positionner le switch I1 sur "ON". Tous les voyants s'allument successivement pour confirmer l'initialisation de la télécommande. Dès lors, attendre 15 minutes secteur présent, avant de procéder aux premiers essais.
En cas de coupure prolongée de l'installation (supérieure à 7 jours), il est nécessaire de déconnecter la batterie en positionnant le switch I1 sur "OFF".

2.1- Schéma de branchement



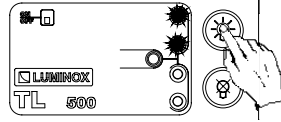
2.2- Mise à l'état de repos des BAES (secteur absent).

La mise à l'état de repos s'obtient en appuyant sur la touche "⊗" jusqu'à l'allumage des deux voyants inférieurs. Les B.A.E.S. passent à l'état de repos.



2.3- Mise à l'état de fonctionnement des BAES (secteur absent-BAES au repos).

La mise à l'état de fonctionnement s'obtient en appuyant sur la touche "⊗" jusqu'à l'allumage des deux voyants supérieurs. Les B.A.E.S. passent à l'état de fonctionnement (secours).



2.4- Fonction RAZ TIM (uniquement pour les B.A.E.S. de la série TIM et TIM.1)

Cette fonction permet d'initialiser l'heure à laquelle s'effectueront les tests automatiques des BAES sur l'ensemble de l'installation.

L'heure prise en compte est l'heure de déclenchement du **RAZ TIM**.

Pour réaliser cette fonction, maintenir appuyé la touche "⊗" jusqu'à l'extinction des deux voyants supérieurs.

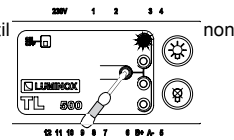
2.5- Fonction minuterie

Cette fonction permet de lancer automatiquement, toutes les neuf semaines, un test d'autonomie sur les BAES de type PUL (compatibilité avec les installations mixtes PUL, TIM ou TIM.1).

- Initialisation de la minuterie :

La mise en marche de la minuterie s'obtient en appuyant avec un outil perforant (tournevis adapté) sur le bouton "SELECT" jusqu'à l'allumage de la première led.

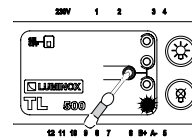
Dès que le premier voyant est allumé, appuyer environ 5 s sur la touche "⊗" jusqu'au clignotement de celui-ci. L'heure de lancement du test sera celle de la mise en marche de la minuterie.



- Arrêt de la minuterie :

Pour inhiber la fonction minuterie, appuyer avec un outil non perforant (tournevis adapté) sur le bouton "SELECT" jusqu'à l'allumage du dernier voyant.

Dès que le dernier voyant est allumé, appuyer environ 8 s sur la touche "⊗" jusqu'au clignotement du dernier voyant.



2.6- Installations avec plusieurs marques de blocs autonomes

Le boîtier de télécommande TL500 génère des ordres d'allumage et d'extinction compatibles avec tous les blocs de la gamme LUMINOX et tous les blocs polarisés du marché fonctionnant sur un niveau de tension (majorité des cas). Cependant si vous rencontrez une difficulté pour piloter des appareils d'une autre marque, vous pouvez essayer une des configurations suivantes :

- Configuration 1 : programmation LUMINOX par défauts des TL500
- Configuration 2 : programmation des TL500 pour assurer la compatibilité avec les BAES concurrence A
- Configuration 3 : programmation des TL500 pour assurer la compatibilité avec les BAES concurrence K

Afin de sélectionner ces différentes configurations, procéder comme suit :

- 1 - Maintenir appuyé avec un outil non perforant (tournevis adapté) le bouton "SELECT", jusqu'à l'allumage du troisième voyant.
- 2 - Dès que le voyant est allumé, appuyer sur le bouton "⊗", les 4 voyants clignotent simultanément, signalant l'entrée en mode de programmation des configurations de la TL500.
- 3 - Sélectionner alors en appuyant sur le bouton "SELECT", la configuration désirée.

Le voyant 1 est clignotant pendant la phase de programmation des configurations suivantes :

- Configuration 1 : allumage du voyant 2 - configuration LUMINOX (par défaut)
 - Configuration 2 : allumage du voyant 3 - configuration LUMINOX + concurrence A
 - Configuration 3 : allumage du voyant 4 - configuration LUMINOX + concurrence K
- Valider votre choix de configuration en appuyant environ 1 s sur le bouton "⊗".

2.7- Vérification de la configuration

Pour vérifier la configuration de la TL500 :

- 1 - Maintenir appuyé le bouton "SELECT", jusqu'à l'allumage du deuxième voyant.
- 2 - Les voyants s'allument pour indiquer la configuration en cours selon le tableau ci-dessous :

Note : la minuterie ne peut être associée qu'aux BAES LUMINOX.

Configuration	Voyant 1	Voyant 2	Voyant 3	Voyant 4
Minuterie activée	Allumé	Indifférent	Indifférent	Indifférent
Configuration LUMINOX	Indifférent	Clignotant	Eteint	Eteint
Configuration A	Indifférent	Eteint	Clignotant	Eteint
Configuration K	Indifférent	Eteint	Eteint	Clignotant
Minuterie désactivée	Eteint	Indifférent	Indifférent	Indifférent

3 GARANTIE

CONDITIONS GÉNÉRALES DE GARANTIE :

COOPER MENVIER SAS garantit le bon fonctionnement de ces produits pendant une durée de 1 an (la date de fabrication faisant foi), aux conditions générales ci-dessous.

- 1 - Garantie totale pièces et main d'oeuvre.
- 2 - Toute télécommande défectueuse sera retournée franco de port à COOPER MENVIER SAS - Parc Européen d'Entreprises II, rue Beethoven, BP 10184, 63200 RIOM.

Les télécommandes remplacées ou réparées au titre de la garantie seront réexpédiées franco de port.

LA GARANTIE EST NULLE :

- 1 - En cas de transformation, modification ou réparation en dehors des ateliers COOPER MENVIER SAS.
- 2 - Si le non fonctionnement est dû à une mauvaise utilisation ou à un mauvais branchement.