



Certificat

Certificate

NF-SSI

Systeme de Sécurité Incendie

NF-508

N° : SSI 053 A10

Extension

Date de la décision : 22 janvier 2019

NOM ET ADRESSE DU TITULAIRE :

COOPER SECURITE SAS
ZA de la Gravière - Rue Beethoven
P.E.E.R II - BP 10184
63204 RIOM
France

Site(s) de production du Matériel
Principal
cœur du système

RIOM - France

Ce certificat est composé de 2 pages.

Ce certificat n'est valable qu'accompagné du rapport d'associativité N° DA 03 00 09 J

Ce certificat annule et remplace tout certificat antérieur.

Ce certificat n'engage en aucun cas AFNOR Certification quant à la conformité réglementaire de l'installation dans laquelle est implanté le système certifié couvert par le présent certificat.



Ce certificat est constitué de 2 pages



Certificat

NF-SSI

Certificate

Certificat NF-SSI N°: SSI 053 A10

Le système certifié, constitué par les matériels principaux, composants et accessoires répertoriés, répond aux exigences du référentiel NF-508 (NF-SSI) en vigueur.

Il autorise la société COOPER SECURITE SAS à apposer la marque NF en application des Règles Générales de la marque NF et des règles de certification de l'application NF- Système de Sécurité Incendie (NF-508) sur les matériels principaux et composants suivants :

REFERENCE DU MATERIEL PRINCIPAL CŒUR DU SYSTEME :

Référence commerciale : **31244**

N° d'identification : **CMSI 033 D0**

Les composants, matériels principaux et accessoires répertoriés faisant l'objet d'une associativité avec le matériel principal cœur du système référencé ci-dessus figurent dans le rapport d'associativité joint.

Caractéristiques certifiées essentielles :

- les matériels principaux, composants et accessoires répertoriés constitutifs du système certifié ont fait l'objet d'une associativité entre eux.
- les composants et accessoires répertoriés constitutifs du système certifié ont fait l'objet d'une associativité avec le matériel principal (cœur du système certifié),

Ce certificat atteste également que le système qualité du titulaire et de ses fournisseurs de matériels principaux et/ou composants référencés dans le rapport d'associativité joint ont été évalués conformément aux règles de certification de l'application NF-508.

Ce certificat est valable jusqu'au 30 septembre 2020 sous réserve des résultats des contrôles effectués par AFNOR Certification qui peut prendre toute sanction conformément aux règles générales de la marque NF et au référentiel de certification NF-508.

Le Directeur Général
Franck LEBEUGLE



Système de sécurité incendie
NF – Fire safety system

Certificat

Certificate

Reconduction – N° NF: CMSI 033 C1 du 18/12/2017

Renewal - N°NF: CMSI 033 C1 from 18/12/2017

Date de fin de validité / Expiry date: 31/12/2020

COOPER SECURITE SAS

ZA de la Gravière - Rue Beethoven - P.E.E.R II - BP 10184 - 63204 Riom - France

Première admission / First admission: 01/04/2007

Site de production / Production site: Riom (France)

Est autorisé à apposer la marque NF en application des règles générales de la marque NF et du référentiel de certification de l'application NF Système de sécurité incendie (NF-SSI) pour le/les produit(s) cité(s) en annexe.

Is authorized to affix the NF mark on the product(s) listed in appendix, in accordance with the general rules of the NF mark and the NF Fire safety system (NF-SSI) reference document.

Cette décision atteste que les produit(s) désigné(s) en annexe est (sont) certifié(s) conforme(s) aux normes citées en annexe et aux exigences supplémentaires après évaluation par AFNOR Certification tel que spécifié dans le référentiel de certification NF Système de sécurité incendie.

This decision attests that the product(s) mentioned in appendix have been assessed by AFNOR Certification and found to conform with the standards cited in appendix and complementary requirements, as specified in the NF Fire safety system reference document.

Caractéristiques certifiées essentielles :

- Conforme à l'intégralité des articles, applicable au produit considéré, des normes citées en annexe, y compris les éventuelles options déclarées
- Cœur d'un système certifié NF-SSI, associable aux constituants de ce même système
- Raccordement possible de matériels déportés
- Matériel central en réseau
- Type de fonction d'évacuation et nombre de zones d'évacuation (ZA)
- Nombre de fonctions de mise en sécurité
- Type de télécommande et nombre de lignes de télécommande
- Type et nombre de voies de transmission
- Autonomie
- Nombre de lignes de Déclencheurs manuels (si type B)
- Fonctions optionnels avec exigences CMSI
- Raccordement de dispositif de demande d'ouverture
- Nombre de dispositif de demande d'ouverture

Main certified characteristics:

- Complies with all articles, applicable to the product under consideration, with the standards listed in the appendix, including any declared options
- Heart of a NF-SSI certified system, compatible with the constituents of this same system
- Possible connection of remote equipment
- Central equipment in network
- Type of evacuation function and number of evacuation zones (ZA)
- Number of safety function
- Type of remote control and number of remote control lines
- Type and number of transmission path
- Autonomy
- Number of Manual call points lines (if type B)
- Optional function with requirements CMSI
- Connection of opening request device
- Number of opening request device

Ce certificat annule et remplace tout certificat antérieur. Ce certificat NF, incluant son annexe, est valable jusqu'au **31/12/2020** sous réserve des résultats des contrôles effectués par AFNOR Certification qui peut prendre toute décision conformément aux règles générales de la marque NF et au référentiel de certification NF Système de sécurité incendie.

This certificate supersedes all previous certificates. This NF certificate and related appendix is valid until 31/12/2020 subject to the results obtained upon regular controls carried out by AFNOR Certification. Appropriate decision is made by AFNOR Certification in accordance with the general rules of the NF mark and specific NF Fire safety system reference document.



Franck LEBEUGLE

Directeur Général d'AFNOR Certification
Managing Director of AFNOR Certification



Annexe

Appendix

Système de sécurité incendie
NF – Fire safety system

Annexe de la décision de Reconstitution – N° NF: CMSI 033 C1 du 18/12/2017
Appendix of the decision of Renewal - N°NF: CMSI 033 C1 from 18/12/2017
Date de fin de validité / Expiry date: 31/12/2020

IDENTIFICATION PRODUIT(S) / PRODUCT DESIGNATION

COOPER SECURITE SAS

ZA de la Gravière - Rue Beethoven - P.E.E.R II - BP 10184 - 63204 Riom - France

Référence commerciale / Product name	31240 à 31257
Désignation / Designation	Centralisateur de Mise en Sécurité Incendie avec Unité de gestion centralisée des issues de secours Fire Safety Centralizing Equipment with Centralised Management Unit for Emergency Exit
Marque commerciale / Trademark	NUGELEC
Normes / Standards	NF S61-934:1991, NF S61-935:1990, NF S61-936:2004+A1:2009
Type / Type	B
Matériel déporté / Remote equipment	AC1: 31273 AC2: 31274 & 32080
Nombre de zone et type de fonction d'évacuation / Number of zone and type of evacuation function	10 (UGA2) 10 (UGA2)
Nombre de fonction de mise en sécurité / Number of safety function	96 96
Nombre et type de lignes télécommande / Number and type of remote control lines	1280 (Rupture ou Emission) 1280 (Breaking or Emitting)
Nombre et type de voies de transmission / Number and type of transmission path	128 (Ouvert) 128 (Open)
Nombre de lignes de DM (si type B) / Number of MCP lignes (if type B)	80 (Ligne ouverte) 80 (Open line)
Fonction(s) optionnelle(s) avec exigences CMSI / Optional function with requirements CMSI	Aucune None
Dispositif de demande d'ouverture / Opening request device	31272 & 31268
Nombre de dispositifs de demande d'ouverture / Number of opening request devices	10 10
Matériel central en réseau / Central equipment in network	Non No
Autonomie / Autonomy	12 heures minimum 12 hours minimum
Divers / Miscellaneous	Néant / None

Cette annexe ne peut être reproduite sans le document auquel elle se rattache. This appendix cannot be copied without the certificate to which it is attached.

RAPPORT D'ASSOCIATIVITE N° DA 97 00 07 O

SYSTEME DE SECURITE INCENDIE (NF-SSI)

**OBJET : SYSTEME DE MISE EN SECURITE
INCENDIE (S.M.S.I.)**

DEMANDE PAR : **AFNOR Certification**
11 rue Francis de Pressensé
93571 – La Plaine Saint-Denis Cédex

REFERENCE COMMERCIALE : **31240 à 31257**
du matériel principal cœur du système SSI

Numéro du certificat système NF-SSI : **SSI 052 A**

TITULAIRE : **COOPER SECURITE**

Cachet et Signature du Directeur

Groupe CNPP
LPMES
Laboratoire Electronique Incendie
Pour le Directeur des Laboratoires et par délégation
Chef de Service

Bruno PETIT
Signature électronique

Date du présent rapport d'essais : **07 JANVIER 2019**
Le présent rapport d'essais comporte : **12 pages**

Essais effectués dans le cadre d'une demande de certification NF-SSI

Trame NF SSI – CMSI Type B – DA – Version 5

Ce document atteste uniquement des caractéristiques de l'échantillon soumis aux essais ou à l'examen du laboratoire et ne préjuge pas des caractéristiques de produits similaires. Il ne constitue donc pas une certification de produit au sens de l'article L115-27 du code de la consommation, ni un agrément de quelque nature que ce soit. La reproduction de ce document n'est autorisée, sauf approbation préalable du CNPP que sous sa forme intégrale. Le CNPP décline toute responsabilité en cas de reproduction ou de publication non conforme. Le CNPP se réserve le droit d'utiliser les enseignements qui résultent du présent document pour les inclure dans des travaux de synthèse ou d'intérêt général pouvant être publiés par ses soins.

1 - GENERALITES

1 - 1 Définitions

▪ **Matériel principal**

C'est le coeur de tout système SSI certifié. Au sens de la norme NF EN 54-13 c'est un composant de type 1.

▪ **Composant**

Un composant est le terme générique utilisé pour désigner un composant associé à au moins un matériel principal cœur du système certifié NF-SSI.

➤ **Composant de type 1** (au sens de la norme NF EN 54-13)

Dispositif assurant **au moins une fonction essentielle** dans le système SSI.

Dans tous les cas, les composants entrant dans le champ de la certification NF-SSI sont cités dans les fiches annexées aux règles de certification NF-SSI, ils sont tous de type 1.

➤ **Composant de type 2** (au sens de la norme NF EN 54-13)

Dispositif **qui n'assure pas de fonction essentielle** dans le système SSI, mais dont la fonction principale reste liée à la détection incendie, à l'évacuation ou à la mise en sécurité incendie (*Exemple : Tableau Répétiteur de Confort (TRC)*).

▪ **Produits spécifiques**

Produit n'entrant pas dans le champ de la présente certification qui fait néanmoins l'objet d'une associativité à un système certifié NF-SSI identifié. Les produits spécifiques assurent généralement une fonction essentielle.

Un déclencheur manuel ATEX, détecteurs possédant des caractéristiques particulières conçus pour des risques spéciaux et non couvert par une norme EN 54 (*détecteurs de gaz*), interface de communication (*switch, routeur, convertisseur fibre optique*) sont des exemples de **produits spécifiques**.

Au sens de la norme NF EN 54-13 c'est un composant de type 1.

▪ **Accessoire répertorié**

Produit n'entrant pas dans le champ de la présente certification qui fait néanmoins l'objet d'une associativité à un système certifié NF-SSI identifié ou qui a fait l'objet d'une association avant qu'ils n'entrent dans le champ de la présente certification. Les accessoires répertoriés n'assurent généralement pas de fonction essentielle.

Une imprimante, l'interface avec la GTB (*Gestion Technique d'un Bâtiment*) ou encore une UAE (*Unité d'Aide à l'Exploitation*) sont des exemples d'**accessoires répertoriés**.

Au sens de la norme NF EN 54-13 c'est un composant de type 2.

▪ **Produits**

Terme générique qui couvre les 3 types précédemment cités.

▪ **Produits utilisés dans le cadre de la maintenance (§ 6.2.4)**

Il s'agit de tout produit entrant dans la composition d'un système NF-SSI ou NF-DI ou NF-CMSI déjà installé et n'étant pas destiné à être installé dans un nouveau système.

Dans le cas d'un matériel certifié, ce produit doit être installé dans l'état correspondant à la dernière configuration, ou une configuration antérieure compatible avec le système installé, pour laquelle il était certifié avant sa déclaration d'usage pour la maintenance.

Il s'agit d'un matériel principal ou d'un composant qui a été certifié et pour lequel la fabrication en série a été stoppée par la volonté du titulaire mais qui est susceptible d'être à nouveau fabriqué par ce titulaire dans les mêmes conditions de production que précédemment et uniquement pour la maintenance d'installations existantes. Ces produits sont estampillés en bleu.

▪ **Produits certifiés NF-SSI associés à des Systèmes de Sécurité Incendie certifiés NF, dans le cadre de la maintenance et/ou l'extension d'installations existantes**

Il s'agit de pouvoir associer des produits certifiés NF-SSI à des systèmes de sécurité incendie d'installations existantes, à des fins de maintenance et/ou d'extension de ces installations. Ces associations induiront l'émission d'un « certificat d'associativité pour la maintenance et/ou l'extension de systèmes de sécurité incendie installés ».

Ces produits estampillés en rouge pourront être associés à des Systèmes certifiés NF existants, dont les matériels principaux et les composants peuvent être estampillés vert, bleu, blanc ou rouge.

▪ **« Associativité »**

La procédure de vérification de la compatibilité des différents produits est définie par les règles de certification NF-SSI qui déterminent les critères d'évaluation et garantissent le fonctionnement des composants.

L'associativité couvre :

- Des critères de compatibilité technique des différents produits du SSI,
- Des critères d'exigences système propres au SSI.

Toutes les configurations possibles du système ne pouvant pas être mises en œuvre en laboratoire, la méthode d'évaluation définie dans les règles de certification NF-SSI permet de garantir une évaluation avec un niveau de confiance acceptable dans les conditions opérationnelles et environnementales prédéterminées.

1 - 2 Dans le cadre de la marque NF-SSI, ce rapport identifie les matériels principaux, les composants et accessoires répertoriés répondant aux exigences du référentiel pouvant être associés pour constituer un SSI.

Ce rapport d'associativité est composé :

- D'une liste des fonctions supplémentaires du matériel principal mentionnée au paragraphe **4**,
- D'un diagramme d'associativité figurant au paragraphe **5**,
- D'une liste de produits associés mentionnée au paragraphe **6**.

Seuls les composants du paragraphe **6.1** font l'objet du marquage NF-SSI.

1 - 3 La description de chaque fonction supplémentaire de chaque produit couvert par la marque NF-SSI est donnée dans les notices techniques du produit concerné.

Pour le raccordement et l'installation, il faut se reporter aux textes d'installation qui sont applicables et aux notices correspondantes.

La nature et les longueurs maximales des câbles à utiliser pour interconnecter chaque composant du système sont indiquées dans les notices de ces composants. Ces conditions de raccordement ont été prises en compte pour la réalisation d'essais de validation, notamment pour les aspects CEM et associativité.

Les quantités maximales de matériels associables mentionnées dans le chapitre « Observations » sont données par référence.

En cas de mixage de plusieurs références sur une même ligne, les quantités maximales indiquées dans le présent rapport ne sont pas cumulables et les modalités de mixage doivent respecter la méthode de calcul (*ou équivalent*) mentionnée dans la notice.

2 - EVOLUTION DU RAPPORT

Ce rapport est évolutif. Il est identifié par un numéro invariable composé de six chiffres et éventuellement indicé d'une ou de deux lettres.

Chaque extension, au sens des règles de certification NF-SSI, fait l'objet d'un changement de l'indice du rapport.

Ce nouveau rapport annule et remplace la version précédente.

Objet de l'évolution : Dernier Avis Technique n° **DH 18 03 59**
Dossier n° 18 02 036

↳ Ajout de la possibilité d'alimenter l'UGA avec les AES/EAES « SPSMC-24V-5A0/24Ah »,
« SPSMC-24V-5A0/12Ah » ou « SPSMC-24V-5A0/7Ah »

3 - CARACTERISTIQUES PRINCIPALES DU MATERIEL PRINCIPAL CŒUR DU SYSTEME

3.1 Le Centralisateur de Mise en Sécurité Incendie de Type : B
est constitué :

- D'un matériel central : 31240 à 31257
- D'un matériel central optionnel : Néant
- De matériel déporté classe
AC1 (*même type d'ambiance climatique que le matériel central*) : 31273
AC2 (*tout type d'ambiance climatique*) : 31274 ; 32080
- De dispositif de demande d'ouverture : 31272 ; 31268
- De matériel déporté incorporé au DAS : Néant

3.2 Le Centralisateur de Mise en Sécurité Incendie a une limite de capacité de

- Nombre maximum de fonctions de mise en sécurité incendie avec évacuation : 96
- Nombre maximum de Dispositifs Actionnés de Sécurité « DAS » : 1024
- Nombre maximum de Dispositifs Commandés Terminaux « DCT » : 2048
- Nombre de ZA par UGA 2 : 10
- Nombre de ZA par UGA IGH : Néant
- Nombre de ZA par UGCIS : 1
- Nombre maximum de circuits de déclencheurs manuels : - Ligne ouverte : 80
- Ligne rebouclée : Néant
- Nombre maximum de points sur un circuit de déclencheurs manuels : - Ligne ouverte : 32
- Ligne rebouclée : Néant
- Nombre maximum de zones de déclencheurs manuels : 80
- Nombre maximum de déclencheurs manuels : 2560

3.3 Le Centralisateur de Mise en Sécurité Incendie assure les fonctions de mise en sécurité suivantes

		OUI	NON
Compartimentage		<input checked="" type="checkbox"/>	<input type="checkbox"/>
Désenfumage		<input checked="" type="checkbox"/>	<input type="checkbox"/>
Evacuation	Diffusion du signal d'évacuation (UGA)	<input checked="" type="checkbox"/>	<input type="checkbox"/>
	Unité de Gestion Centralisée des Issues de secours (UGCIS)	<input checked="" type="checkbox"/>	<input type="checkbox"/>

3.4 Le Centralisateur de Mise en Sécurité Incendie permet la gestion de DAS

Nature		12 V	24 V	48 V
A rupture de courant	Sans contrôle de position	<input type="checkbox"/>	<input checked="" type="checkbox"/>	<input checked="" type="checkbox"/>
	Avec contrôle de position	<input type="checkbox"/>	<input checked="" type="checkbox"/>	<input checked="" type="checkbox"/>
A émission de courant	Sans contrôle de position	<input type="checkbox"/>	<input checked="" type="checkbox"/>	<input checked="" type="checkbox"/>
	Avec contrôle de position	<input type="checkbox"/>	<input checked="" type="checkbox"/>	<input checked="" type="checkbox"/>

3.5 Le Centralisateur de Mise en Sécurité Incendie permet la gestion

- **D'un nombre maximum de Voie de transmission**
 - Par 2 voies de transmission physiquement distinctes : Néant
 - Par voie de transmission rebouclée : Néant
 - Par voie de transmission unique, non rebouclée : 128

▪ **D'un nombre maximum de Matériel déporté par voie de transmission**

- Par 2 voies de transmission physiquement distinctes : Néant
- Par voie de transmission rebouclée : Néant
- Par voie de transmission unique, non rebouclée

31273, 31274	: 10
31272	: 16
32080	: 5

▪ **D'un nombre maximum de**

- Dispositif de demande d'ouverture : 10
- Ligne de télécommande par CMSI : 1280
- Ligne de diffuseur d'évacuation par CMSI : 40

▪ **D'une puissance maximum**

- Par matériel déporté

- 31273, 31274	: 35 Watts (24V), 38 Watts (48V)
- 32080	: 24 Watts (24V)
- 31268	: 48 Watts (24V)
- Par ligne de télécommande : 35 Watts (24V), 96 Watts (48V)
- Par ligne de diffuseur d'évacuation

- Alimentation interne	: 35 Watts (24V)
- Alimentation externe	: 35 Watts (24V), 60 Watts (48V)

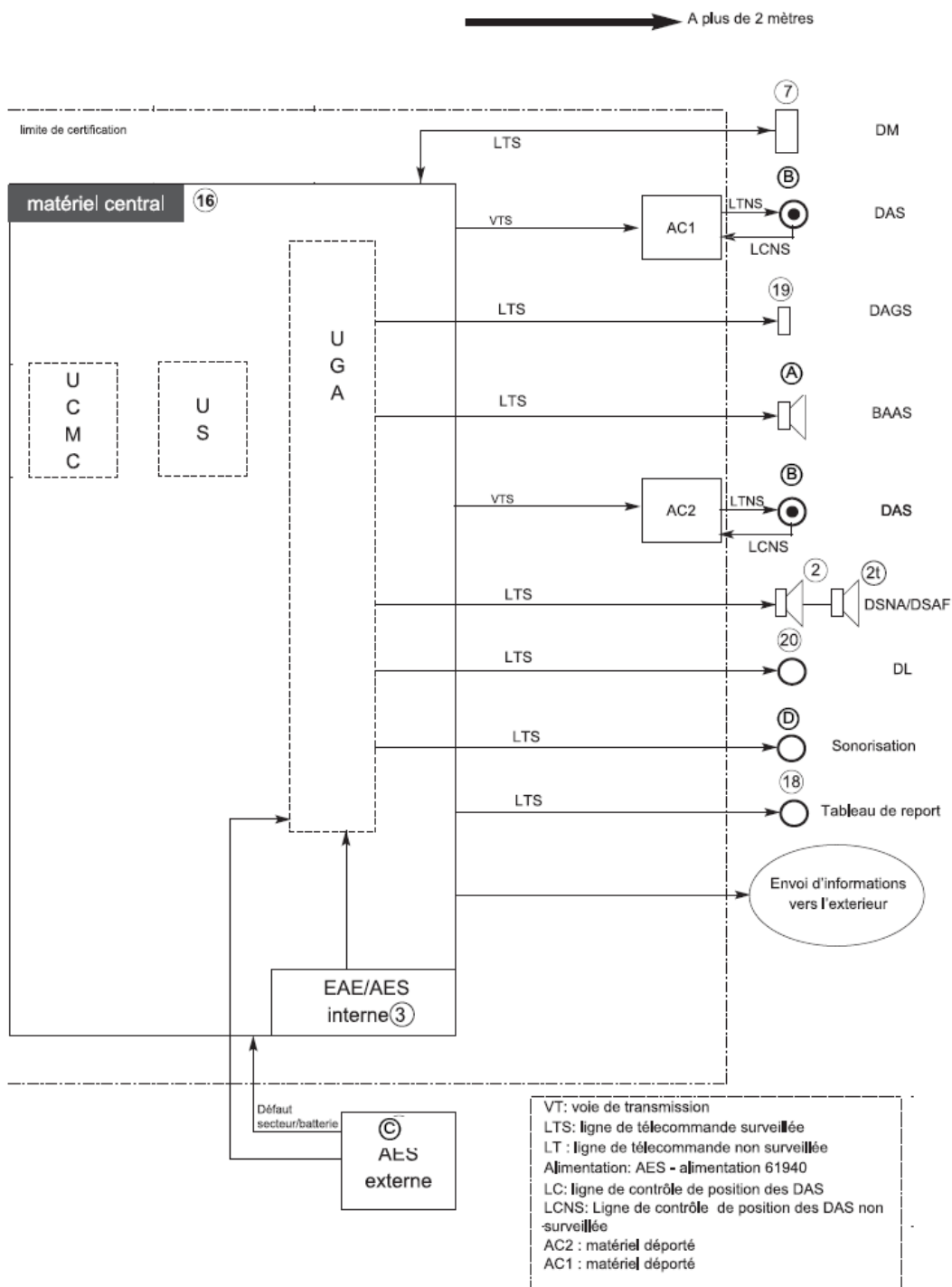
3.6 Liste des fonctions optionnelles avec exigences

➡ NEANT

4- LISTE DES FONCTIONS SUPPLEMENTAIRES DU MATERIEL PRINCIPAL CŒUR DU SYSTEME

- ↔ Imprimante interne (carte optionnelle)
- ↔ Clavier + afficheur LCD d'aide à l'exploitation
- ↔ Signalisation d'aide à l'exploitation
 - voyant « dérangement »
 - voyant « information de prise en compte »
 - voyant « accès autorisé »
 - voyant sur organe déporté
 - voyant « réarmement bloc autorisé »
 - voyant « hors présence public » + commande associée
 - voyant « accès libre » + commande associée
- ↔ Entrée horocontacteur (*fonction UGA*)
- ↔ Non arrêt des cabines d'ascenseur
- ↔ Sortie :
 - imprimante série
 - GTC
- ↔ Report :
 - information feu
 - général défaut
- ↔ Entrée « accès autorisé » (*par bloc porte ; fonction UGCIS*)
- ↔ Entrée « porte ouverte » (*par bloc porte ; fonction UGCIS*)
- ↔ Accès libre (*fonction UGCIS*)
- ↔ En/hors présence public (*fonction UGCIS*)
- ↔ Envoi d'information vers l'extérieur
 - Carte interface bus int/ext

5- DIAGRAMME D'ASSOCIATIVITE



6- LISTE DES PRODUITS REpondant AUX EXIGENCES DU REFERENTIEL NF-SSI (Voir NOTA)

6.1 Composants entrant dans la composition système NF-SSI

Repère sur diagramme	Matériel principal	Titulaire	Référence	Numéro d'identification	Observations
16	CMSI	COOPER SECURITE	31240 à 31257	CMSI 033 C	/
AC1	Dispositif de demande d'ouverture		31268		
AC1	Matériel déporté AC1		31272		
AC2	Matériel déporté AC2		31274		
			31273		
		32080			
Repère sur diagramme	Dénomination Composants	Titulaire	Référence	Numéro d'identification	Observations
2 quarto	DSAF	TEXECOM Limited	PNS-0001	DS 021 A	1, 2
			PNS-0005	DS 019 A	
			PSS-0089	DS 010 B	
		COOPER SECURITE	DSME3000	DS 004 B-A	1, 2
2 quarto - 20 bis	DSAF avec ou sans DVAF	COOPER SECURITE	DSB3000	DS 008 B-A	1, 2
			DSAB3000	DS 006 A-B	
3 bis	EAE	COOPER SECURITE	EAS40C	EAE 009 C	1, 3
			EAS150C	EAE 009 A	
7	Déclencheur Manuel d'alarme	COOPER SECURITE	MDS3000	DM 036 A	1, 7
			MDVS3000	DM 037 A	
			BGES3000	DM 039 A	
19	DAGS	COOPER FULLEON	DAGS3000RL	DAGS 002 A	1, 2
			DAGS3000R	DAGS 002 B	
20	Diffuseur Lumineux	COOPER FULLEON	SOLISTA MAXI	DL 001 A	1, 2
20 bis	DVAF	COOPER FULLEON	Solista LX Ceiling	DL 018 A	1, 2
			Solista LX Wall	DL 019 A	

6.2 Autres produits faisant l'objet d'une associativité

6.2.1 Composants faisant l'objet d'une associativité avec le système SSI et certifiés dans le cadre d'une autre marque NF ou A2P

Repère sur diagramme	Dénomination Composants	Titulaire	Référence	Conformité	Observations
22	DAS	Tous constructeurs	/	NF S 61-937	1, 4
A	BAAS / BAAL / BAASL	COOPER SECURITE	31182	NF C 48-150	1, 5
			31183		
			31184		
			31185		
		Tous constructeurs	/		

6.2.2 Liste des produits spécifiques

Repère sur diagramme	Produits spécifiques	Marque commerciale	Référence	Observations
C	AES	COOPER SECURITE	EAS-150C	1, 4, 6
			SPSMC-24V-5A0/24Ah	
			SPSMC-24V-5A0/12Ah	
			SPSMC-24V-5A0/7Ah	
			1, 6	SPSMC-24V-2A0/12Ah
				SPSMC-24V-2A0/7Ah
				SPSM-24V-2A5/12Ah
				SPSM-24V-2A5/7Ah
				SPSM-24V-6A0/24Ah
				SPSM-24V-6A0/12Ah
				SPSM-24V-6A0/7Ah
				EAS-40C
C	EAES	COOPER SECURITE	SPSMC-24V-5A0/24Ah	1, 4, 12
			SPSMC-24V-5A0/12Ah	
			SPSMC-24V-5A0/7Ah	
			SPSMC-24V-2A0/12Ah	1, 12
			SPSMC-24V-2A0/7Ah	
			SPSM-24V-2A5/12Ah	
			SPSM-24V-2A5/7Ah	
			SPSM-24V-6A0/24Ah	
			SPSM-24V-6A0/12Ah	
			SPSM-24V-6A0/7Ah	

6.2.3 Liste des accessoires répertoriés

Repère sur diagramme	Accessoires répertoriés	Marque commerciale	Référence	Observations
18	Tableau de report d'alarme	COOPER SECURITE	31305	1, 9
			31312	
22	DAS	Tous constructeurs	/	1, 5
/	Panneau lumineux	COOPER SECURITE	NUG30490	1, 11

6.2.4 Dans le cadre de la maintenance et/ou d'extensions d'installations existantes

Repère sur diagramme	Dénomination Composants	Titulaire ou Marque commerciale (pour accessoires)	Référence	Numéro d'identification	Observations
C	AES	COOPER SECURITE	34055 à 34063	Accessoire répertorié	1, 6
		Tous constructeurs	/		
D	SSS	Tous constructeurs	/	Accessoire répertorié	1, 8
2	DSAF	COOPER SECURITE	DSCE3000	DS 003 A-A	1, 2
2	Avertisseur sonore	COOPER SECURITE	30150 à 30153	Accessoire répertorié	1, 10
			30155 à 30157		
			121011		
			121031		

Repère sur diagramme	Dénomination Composants	Titulaire ou Marque commerciale (pour accessoires)	Référence	Numéro d'identification	Observations
7	Déclencheur manuel	COOPER FULLEON	BGES3000	Accessoire répertorié	1, 7
			MDS3000		
			MDVS3000		
			30012 à 30017		
			30023 à 30026		
			30326		
			30317		
			30344		
			BGS3000		
19	Avertisseur AGS	COOPER FULLEON	30156	Accessoire répertorié	1, 10
20	Avertisseur lumineux	COOPER FULLEON	35070	Accessoire répertorié	1, 10

NOTA

- Les conditions dans lesquelles les composants sont associés, sont mentionnées dans la colonne « Observations ».
- Le numéro d'identification est limité au numéro initial du produit, y compris la lettre de variante, sans indication de l'indice lié aux modifications.
- Un détecteur reconditionné comporte, sur son certificat composant NF-SSI, la lettre « R » entre le type et le numéro. L'associativité est identique à celle du matériel de base.

7 - OBSERVATIONS

Numéro 1

Vérification d'associativité réalisée selon Annexe 1 Partie 2 des règles de certification NF-SSI.

Numéro 2

Il se raccorde par ligne diffuseur d'évacuation de l'UGA un maximum de :

Tension nominale d'alimentation (Volts)	Interne		Externe	
	24	24 ou 48	Nota 1	
			26	48
DSB3000 (sans DVAF), SOLISTA MAXI, DAGS3000R, DAGS3000RL	32	/	/	/
DSCE3000	2	3	/	/
DSAB3000 (sans DVAF)	/	/	32	32
DSME3000 (sans DVAF)	7	10	8	10
PNS-0001	/	/	10	15
PNS-0005	/	/	3	3
PSS-0089	/	/	10	32
Solista LX Wall, Solista LX Ceiling (0,5 ou 1Hz, High Power - 0,5Hz, Low Power)	/	/	32	32
DSAB3000 (Classe A - avec DVAF 1Hz, High Power)	/	/	24	32
DSAB3000 (Classe B - avec DVAF 1Hz, High Power)	/	/	26	32
DSAB3000 (Classe A ou B - avec DVAF 0,5Hz, High Power ou 0,5Hz, Low Power)	/	/	32	32
DSME3000 (avec DVAF 1Hz, High Power)	/	/	4	10
DSME3000 (avec DVAF 0,5Hz, High Power - 0,5Hz, Low Power)	/	/	7	10
DSB3000 (avec DVAF 1Hz, High Power)	/	/	22	32
DSB3000 (avec DVAF 0,5Hz, High Power - 0,5Hz, Low Power)	/	/	32	32

Nota 1 : avec alimentation externe « EAS-150C » ou « SPSMC-24V-5A0/xxAh » (sortie 3 ou 4)

Numéro 3

Ces équipements d'alimentation électrique (EAE, tension nominale 24 Volts) conformes à la norme EN 54-4 alimentent l'électronique du CMSI.

Numéro 4

Un maximum de 16 blocs autonomes d'alarme sonore et/ou lumineuse d'évacuation (BAAS, BAAL, BAASL) de type Sa ou Sa-Me conformes à la norme NF C 48-150 se raccorde à la sortie contact auxiliaire de l'UGA.

Numéro 5

Tous DAS conformes à la norme NF S 61-937 et adaptés au mode de télécommande se raccordent au CMSI.

Numéro 6

Ces alimentations électriques de sécurité (AES, tension nominale 24 ou 48 Volts) conformes à la norme NF S 61-940 se raccordent au CMSI.

Numéro 7

Il se raccorde sur les sorties des cartes de gestion 8 boucles un maximum de 32 déclencheurs manuels.

Numéro 8

Tous SSS conformes à la norme EN 60849 se raccordent à la ligne diffuseur d'évacuation de l'UGA.

Numéro 9

Il se raccorde un maximum de 7 tableau report d'alarme au le CMSI.

Numéro 10

Il se raccorde sur la ligne diffuseur d'évacuation de l'UGA. Leur nombre maximum est fonction de la puissance disponible par sortie : 35 W sous 24 V, 60 W sous 48 V.

Numéro 11

Il se raccorde sur la sortie contact auxiliaire un maximum de :

- 30 Panneaux lumineux : NUG30490 (*sans buzzer*)
- 22 Panneaux lumineux : NUG30490 (*avec buzzer*)

Ces panneaux lumineux nécessitent une alimentation externe (*plage de tension de fonctionnement : 12 à 24 Volts*)

Numéro 12

Ces équipements d'alimentation en énergie de sécurité (*EAES électrique, tension nominale 24 Volts*) conformes à la norme EN 12101-10 se raccordent au CMSI.

« FIN du Rapport d'Associativité »