

Module adressable collectif Dispositif d'entrée/sortie

MC Sensea.EC

Réf. 30286

1. Description

Le module adressable collectif permet de rapporter des périphériques de détection conventionnels sur une boucle adressable (rebouclée ou non). Il comporte une ligne secondaire non rebouclée sur laquelle se connectent des Déclencheurs Manuels (DM) ou des Détecteurs Automatiques (DA).

De plus, ce module intègre un isolateur de court-circuit bidirectionnel, lui permettant d'isoler les défauts d'un côté ou de l'autre de la boucle de détection sur laquelle il est connecté (en rebouclé seulement).

Ce module est destiné aux ECS de la gamme Sensea et TSM. Les références des Détecteurs Automatiques, Déclencheurs Manuels et Indicateurs d'Action compatibles sont indiquées dans le P.V. d'associativité de l'ECS Sensea.EC et du TSM.

À titre indicatif, les principaux types compatibles sont les détecteurs de la gamme S90, S97, S2000, S3000, Multiponctuels VLP/VLS/VLC/VLF et DLFS et les optiques de flamme IRY2 et X3301.

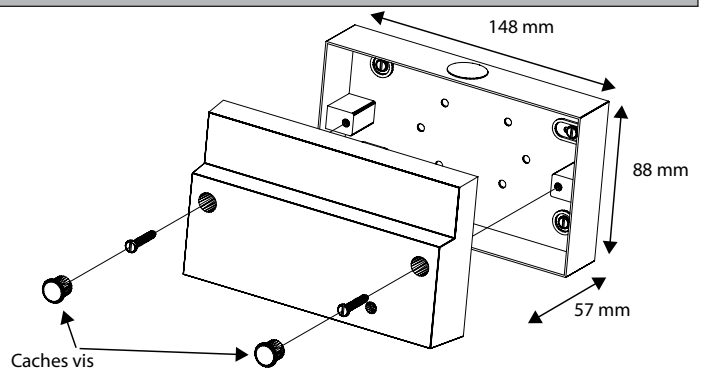
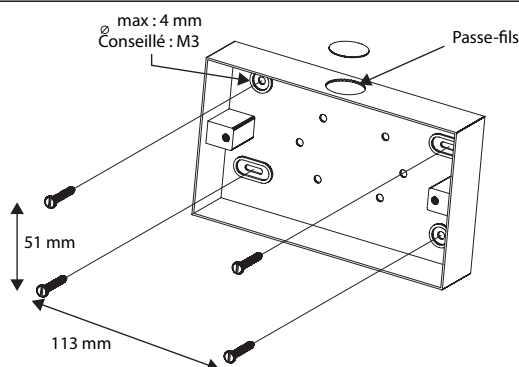
Attention : En utilisant le MC Sensea avec le TSM, seuls les modes DLFS et F5000 peuvent être utilisés.

Led Feu : Cette Led s'allume lorsqu'un feu est détecté (DA) ou une alarme est déclenchée (DM) sur la ligne secondaire. Cette Led s'éteint après un réarmement de l'ECS.

Indicateur d'action : Un indicateur d'action peut être raccordé au MC Sensea. Il s'allume lorsqu'au moins un Détecteur Automatique ou un Déclencheur Manuel est en alarme. L'indicateur d'action (ainsi que la Led Feu) s'allume aussi lorsque le MC Sensea est testé par l'ECS Sensea.EC (« Essai détecteur »).

L'indicateur d'action raccordé doit être compatible avec le MC Sensea (IA3000, IAS3000, IAES3000 conseillés).

2. Installation



1. Séparez les deux parties du boîtier.
2. Percez le passage de câble dans la partie arrière du boîtier.
3. Fixez la partie arrière du boîtier en position et passez les fils par le passe-câble précédemment créé.
4. Passez les fils à travers le trou préalablement percé, via le passe-fil en caoutchouc fourni.
5. Câblez le boîtier suivant le schéma ci-dessous.
6. Retirez les deux caches de vis sur la partie avant du boîtier.
7. Vissez la partie avant du boîtier sur la partie arrière en prenant garde de ne pas pincer les câbles.
8. Remettez en place les 2 caches vis.

! ATTENTION !

L'installation du MC Sensea.EC doit se faire dans le respect de la norme NF S 61-970. Dans le cas où cette norme n'est pas applicable, l'installation se fera dans le respect de la règle R7 APSAD.



Powering Business Worldwide

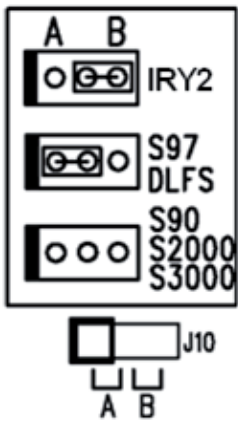
COOPER SÉCURITÉ SAS (Groupe EATON)
Parc européen d'entreprises II
Rue Beethoven - BP 10184 RIOM Cedex FRANCE

Assistance Technique Téléphonique
0825 826 212 (0,15 € TTC/min)
Service Clients
0820 867 867 (0,118 € TTC/min)

ZNO1025600 U - 07/2018

En raison de l'évolution des normes et du matériel, toutes les caractéristiques et présentations figurant sur cette notice sont données à titre indicatif. Elles ne constituent pas un engagement de notre part, et nous nous réservons le droit d'effectuer, sans préavis, toute modification ou amélioration.

3. Configuration du type de détecteur



Le MC Sensea doit être configuré suivant le type de détecteur connecté à sa ligne secondaire. Cette configuration se fait à l'aide du cavalier J10.

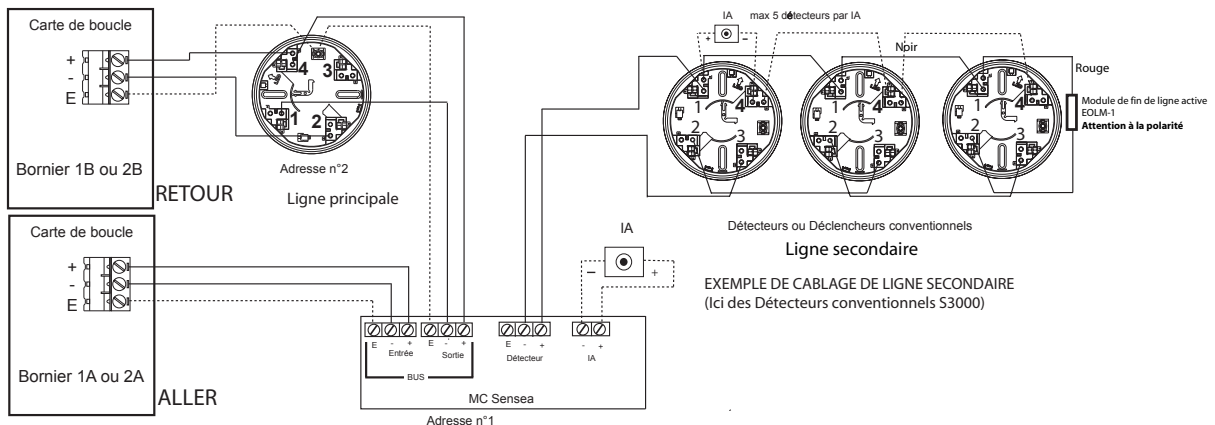
Type	Position du cavalier
Détecteur conventionnel S3000	Pas de cavalier
Détecteur conventionnel S2000	Pas de cavalier
Détecteur conventionnel S97	A
Détecteur conventionnel S90	Pas de cavalier
Déclencheur Manuel + DM ATEX	Pas de cavalier
Détecteur linéaire FireRay 2000	Pas de cavalier
Détecteur linéaire DLFS SEFI	A
Détecteur linéaire Fireray 5000	Pas de cavalier
Détecteur optique de flamme	Pas de cavalier
Détecteur de type Multiponctuel	Pas de cavalier
Détecteur conventionnel S97/S3000 (avec adaptateur)	Pas de cavalier
Optique de flamme IRY2	B
Optique de flamme ATEX X3301	B

! ATTENTION !

Il ne doit être connecté qu'un seul type de détecteur par ligne secondaire du MC Sensea. Le mixage des types est interdit.

4. Schéma de câblage général

4.1 Raccordement du MC Sensea sur une boucle



Note : Un seul Indicateur d'Action peut être connecté sur le bornier « IA » du MC Sensea (raccordement des IA avec câble CR1 ou C2 avec écran).

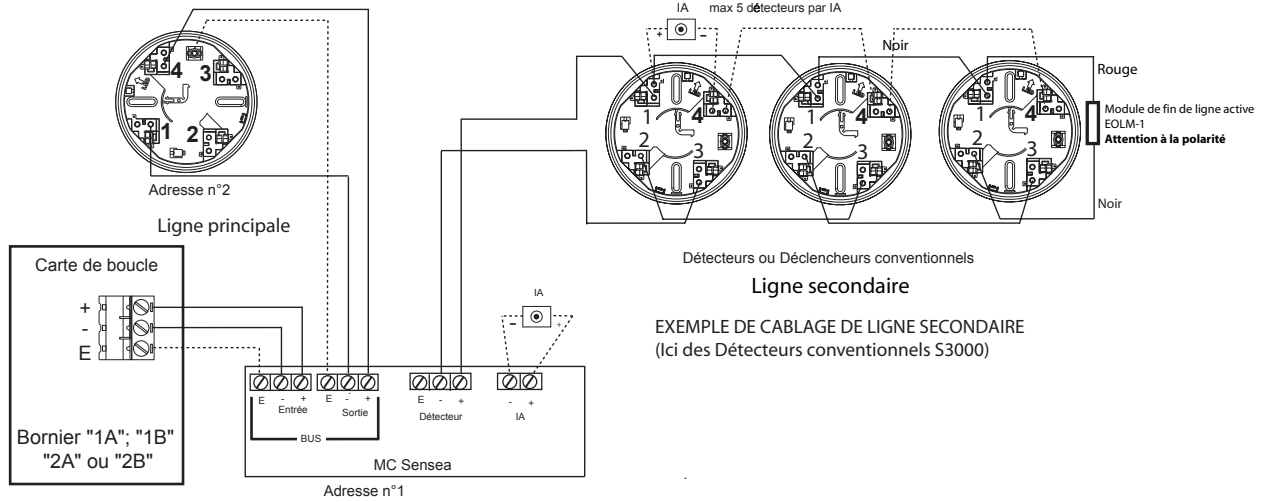
Nombre maximum de MC Sensea par boucle: Le nombre dépend de la longueur de boucle sur laquelle les MC Sensea sont connectés. Voir la section « Calcul de la longueur de boucle maximale ».

Attention : Quel que soit le nombre de MC Sensea sur la boucle, le nombre total de points doit être inférieur à la limite fixée par le type de ligne :

Sensea.EC : Rebouclée : 128 points
Non rebouclée : 32 points

TSM : Rebouclée : 64 points

4.2 Raccordement du MC Sensea sur une ligne non rebouclée (seulement sur Sensea.EC)



Note : Un seul Indicateur d'Action peut être connecté sur le bornier « IA » du MC Sensea (raccordement des IA avec câble CR1 ou C2 avec écran).
 Nombre maximum de MC Sensea par boucle : Le nombre dépend de la longueur de boucle sur laquelle les MC Sensea sont connectés. Voir la section « Calcul de la longueur de boucle maximale ».

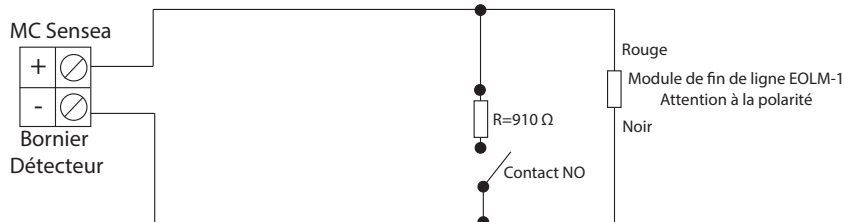
Attention : Quel que soit le nombre de MC Sensea sur la boucle, le nombre total de points doit être inférieur à la limite fixée par le type de ligne :

Sensea.EC :	Rebouclée : 128 points	TSM :	Rebouclée : 64 points
	Non rebouclée : 32 points		Non rebouclée : 32 points

5. Utilisation MC Sensea en mode hors/service déporté (seulement sur Sensea.EC)

L'entrée du MC Sensea peut être configurée pour permettre la mise hors service de point et de zone à distance. La configuration du MC Sensea pour cette fonctionnalité se fait par le logiciel de programmation de l'ECS Sensea.EC.

- L'écran de la ligne secondaire ne doit pas être câblé.
- Le câblage se fait par un câble 1 paire d'un diamètre minimum de 8/10^{ème} de mm et maximum de 1,5 mm².
- Configuration du MC Sensea : Aucun cavalier ne doit être placé sur le bornier de configuration. Voir paragraphe 3.
- Nombre maximum de MC Sensea en mode hors/service par boucle dédiée (sans aucun autre périphérique): 3.
- Interdiction de mettre un IA sur le MC Sensea utilisé en hors/service.
- Mettre une étiquette de masquage sur le libellé « Feu » du MC Sensea utilisé en hors/service.



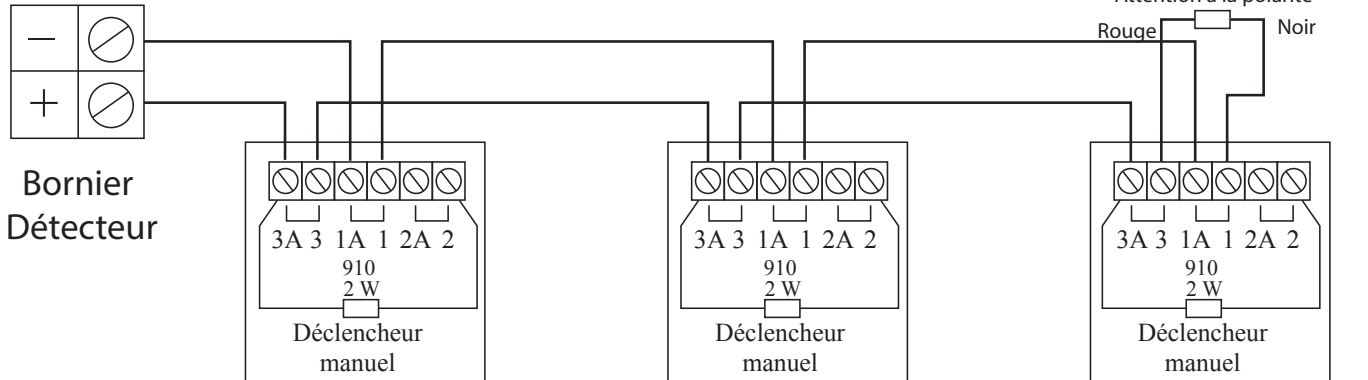
! ATTENTION !

L'accès au contact de mise hors service à distance doit être de niveau 2 (contact à clé, par exemple).

6. Schémas de câblage

6.1 Raccordement des Déclencheurs Manuels S3000 sans Indicateur d'Action intégré

MC Sensea



Notes :

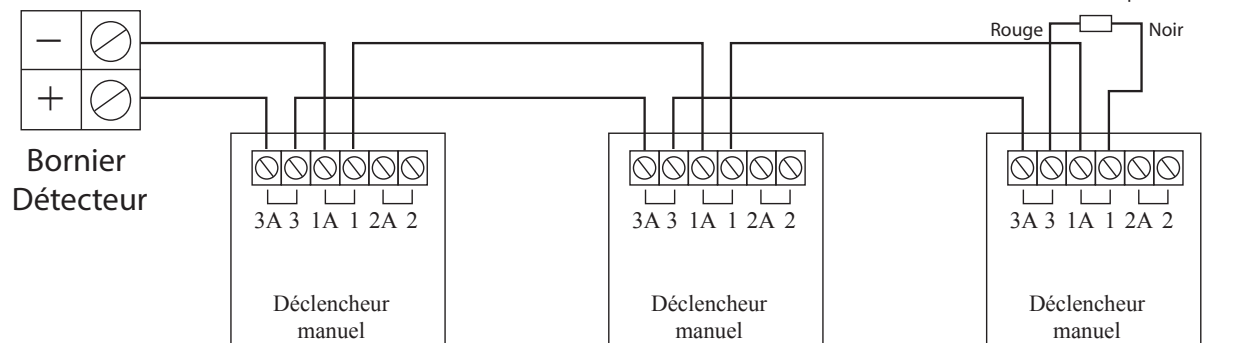
- L'écran de la ligne secondaire ne doit pas être câblé.
- Le câblage se fait par un câble 1 paire d'un diamètre minimum de 8/10^{ème} de mm et maximum de 1,5 mm².
- Longueur maximale de la ligne : 1 000 m.

Attention : La longueur de câble entre l'ECS et le dernier point doit être inférieure à 1 000 mètres (bus compris) et cela en considérant le chemin le plus long de la boucle.

- Nombre maximum de déclencheurs manuels par ligne secondaire : 32.
- Configuration du MC Sensea : Aucun cavalier ne doit être placé sur le bornier de configuration.
Voir paragraphe 3.

6.2 Raccordement des Déclencheurs Manuels S3000 avec Indicateur d'Action intégré

MC Sensea



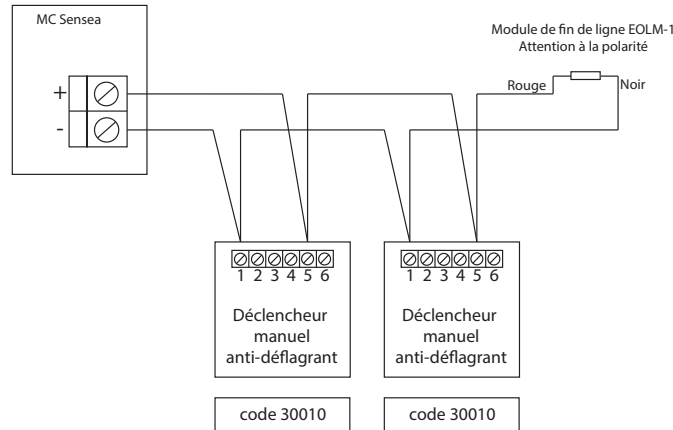
Notes :

- L'écran de la ligne secondaire ne doit pas être câblé.
- Le câblage se fait par un câble 1 paire d'un diamètre minimum de 8/10^{ème} de mm et maximum de 1,5 mm².
- Longueur maximale de la ligne : 1 000 m.

Attention : La longueur de câble entre l'ECS et le dernier point doit être inférieure à 1 000 mètres (bus compris) et cela en considérant le chemin le plus long de la boucle.

- Nombre maximum de déclencheurs manuels par ligne secondaire : 32.
- Configuration du MC Sensea : Aucun cavalier ne doit être placé sur le bornier de configuration.
Voir paragraphe 3.

6.3 Raccordement des Déclencheurs Manuels ATEX Cooper-MEDC Réf. : BG2E/30010



Attention : Le module de ligne EOLM-1 doit être impérativement intégré dans un coffret ATEX ou alors câblé en dehors de la zone ATEX.

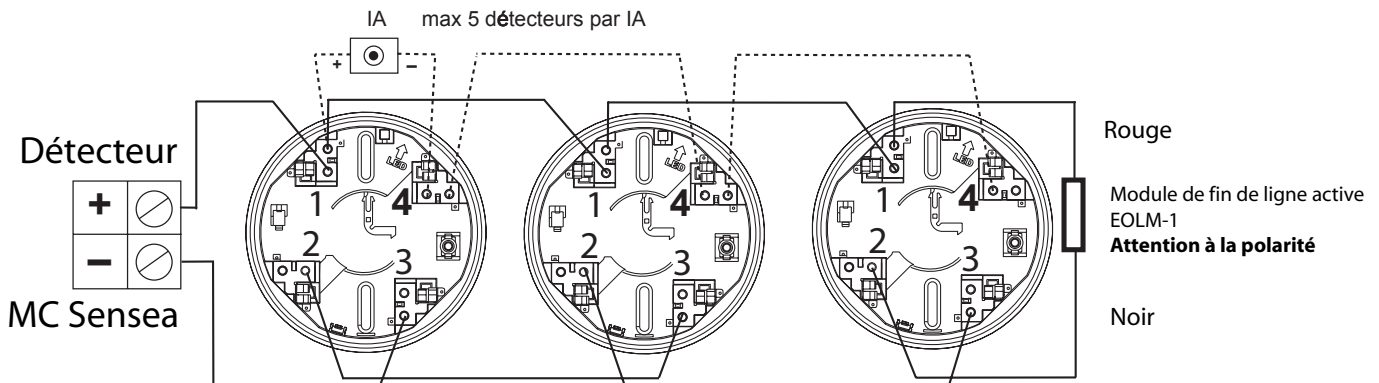
Notes :

- L'écran de la ligne secondaire ne doit pas être câblé.
- Le câblage se fait par un câble 1 paire d'un diamètre minimum de 8/10^{ème} de mm et maximum de 1,5 mm².
- Longueur maximale de la ligne : 1 000 m.

Attention : La longueur de câble entre l'ECS et le dernier point doit être inférieure à 1 000 mètres (bus compris) et cela en considérant le chemin le plus long de la boucle.

- Nombre maximum de déclencheurs manuels par ligne secondaire : 32.
- Configuration du MC Sensea : Aucun cavalier ne doit être placé sur le bornier de configuration. Voir paragraphe 3.

6.4 Raccordement des Détecteurs Automatiques S3000



Notes :

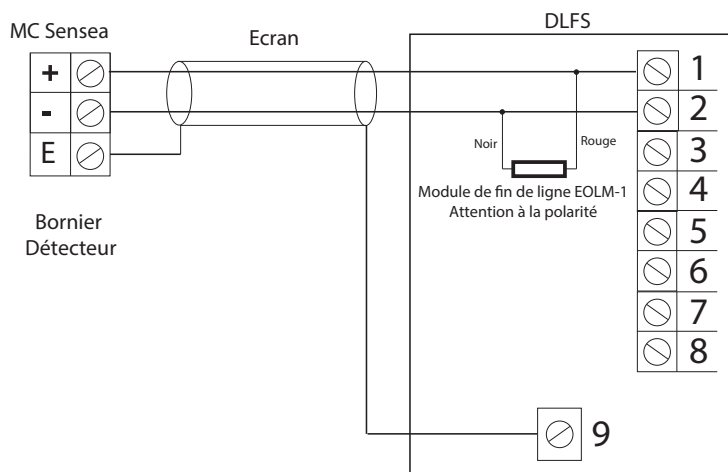
- L'écran de la ligne secondaire ne doit pas être câblé.
- Le câblage se fait par un câble 1 paire d'un diamètre minimum de 8/10^{ème} de mm et maximum de 1,5 mm².
- Longueur maximale de la ligne: 1 000 m, raccordement des IA sur socle avec câble CR1 ou C2 avec écran

Attention : La longueur de câble entre l'ECS et le dernier point doit être inférieure à 1 000 mètres (bus compris) et cela en considérant le chemin le plus long de la boucle.

- Nombre maximum de détecteurs automatiques par ligne secondaire : 32.
- Nombre maximum de détecteurs automatiques en feu simultanément par ligne secondaire : 3.
- Nombre maximum d'indicateurs d'action en feu simultanément par ligne secondaire : 1.
- Configuration du MC Sensea : Aucun cavalier ne doit être placé sur le bornier de configuration. Voir paragraphe 3.

Pour la protection de l'environnement, papier 100 % recyclé.

6.5 Raccordement des Détecteurs linéaires DLFS SEFI



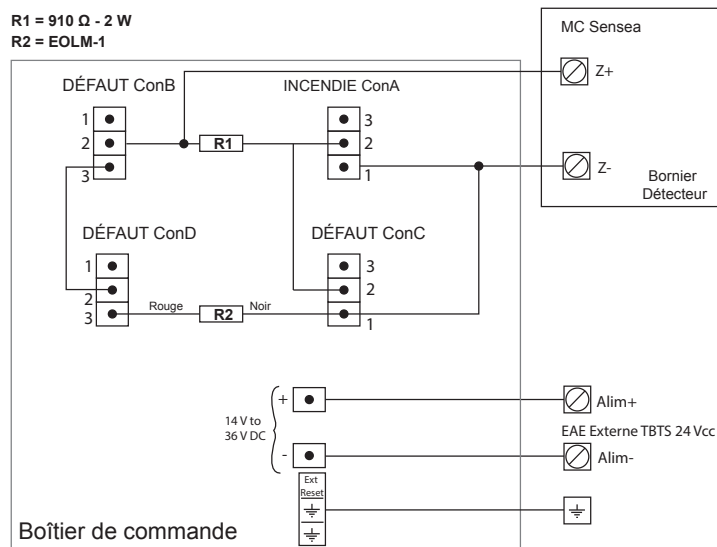
Notes :

- L'écran de la ligne secondaire doit être câblé à la borne notée E du bornier Détecteur du MC Sensea.
- Le câblage se fait par un câble 1 paire d'un diamètre minimum de 8/10^{ème} de mm et maximum de 1,5 mm².
- Longueur maximale de la ligne : 1 000 m.

Attention : La longueur de câble entre l'ECS et le dernier point doit être inférieure à 1 000 mètres (bus compris) et cela en considérant le chemin le plus long de la boucle.

- Nombre maximum de détecteurs linéaires par ligne secondaire : 1.
- Configuration du MC Sensea : Le cavalier doit être placé sur la position A du bornier de configuration.
Voir paragraphe 3.

6.6 Raccordement des Détecteurs Linéaires FIRERAY5000



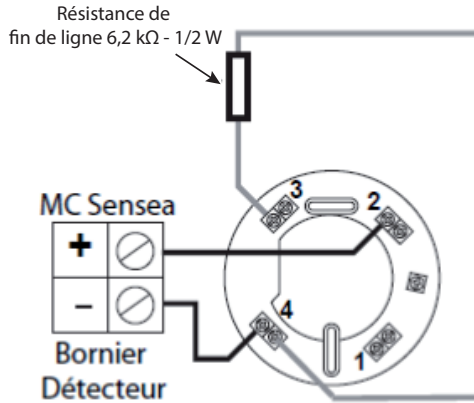
Notes :

- Le câblage se fait par un câble 1 paire d'un diamètre minimum de 8/10^{ème} de mm et maximum de 1,5 mm².
- Longueur maximale de la ligne : 1 000 m.

Attention : La longueur de câble entre l'ECS et le dernier point doit être inférieure à 1 000 mètres (bus compris) et cela en considérant le chemin le plus long de la boucle.

- Nombre maximum de détecteurs linéaires par ligne secondaire : 1.
- Configuration du MC Sensea : Aucun cavalier ne doit être placé sur le bornier de configuration.
Voir paragraphe 3.

6.7 Raccordement de l'Optique de Flamme IRY2



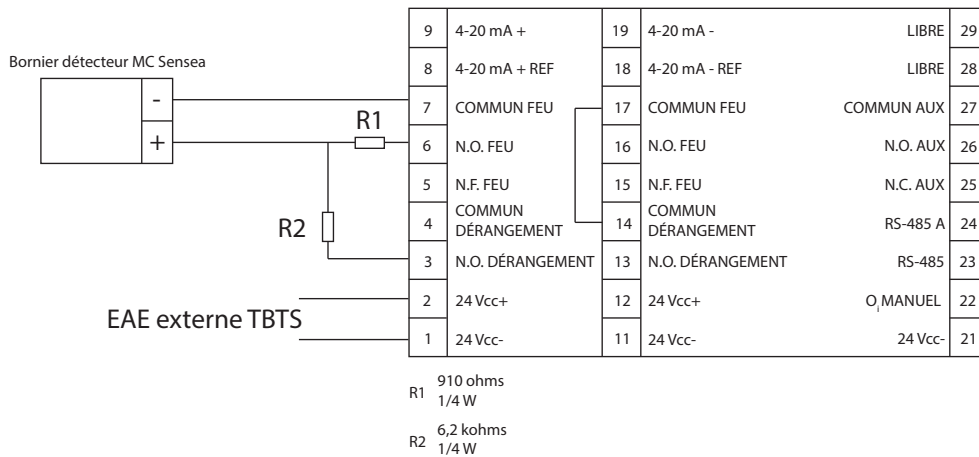
Notes :

- L'écran de la ligne secondaire ne doit pas être câblé.
- Le câblage se fait par un câble 1 paire d'un diamètre minimum de 8/10^{ème} de mm et maximum de 1,5 mm².
- Longueur maximale de la ligne : 1 000 m.

Attention : La longueur de câble entre l'ECS et le dernier point doit être inférieure à 1 000 mètres (bus compris) et cela en considérant le chemin le plus long de la boucle.

- Nombre maximum de détecteurs optiques de flamme par ligne secondaire : 1.
- Configuration du MC Sensea : Le cavalier doit être placé sur la position B du bornier de configuration. Voir paragraphe 3.

6.8 Raccordement de l'Optique de Flamme ATEX X3301 IR



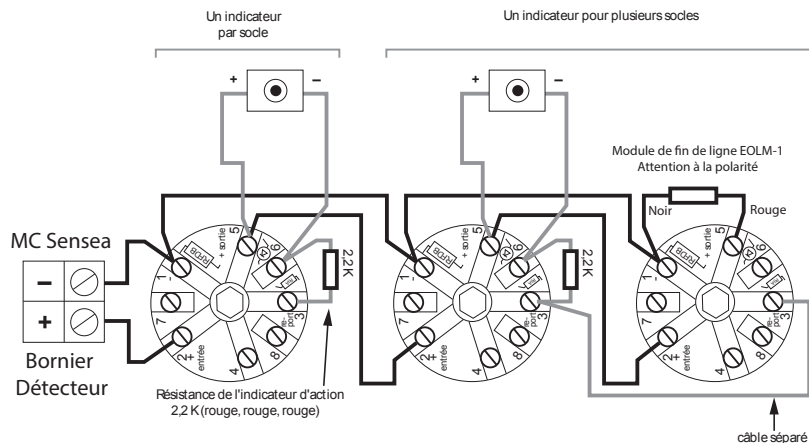
Notes :

- L'écran de la ligne secondaire ne doit pas être câblé.
- Le câblage se fait par un câble 1 paire d'un diamètre minimum de 8/10^{ème} de mm et maximum de 1,5 mm².
- Longueur maximale de la ligne : 500 m.

Attention : La longueur de câble entre l'ECS et le dernier point doit être inférieure à 500 mètres (bus compris) et cela en considérant le chemin le plus long de la boucle.

- Nombre maximum de détecteurs optiques de flamme par ligne secondaire : 1.
- Configuration du MC Sensea : Le cavalier doit être placé sur la position B du bornier de configuration. Voir paragraphe 3.

6.9 Raccordement des Détecteurs Automatiques S90



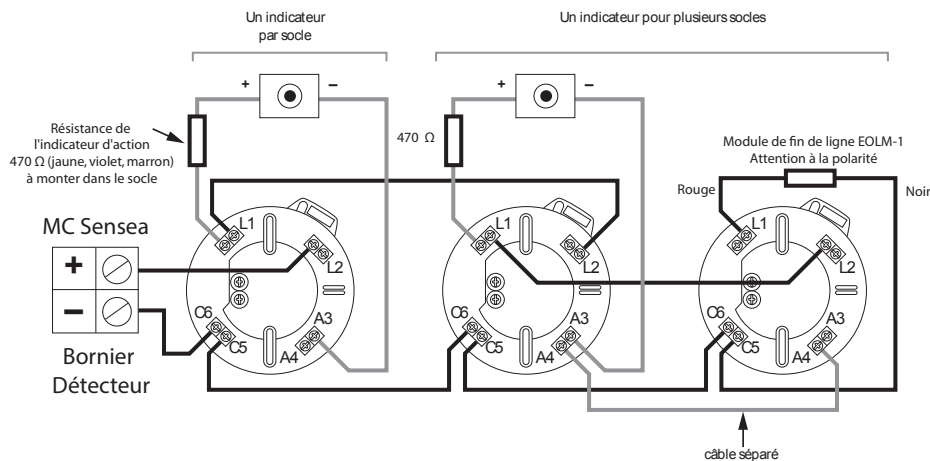
Notes :

- L'écran de la ligne secondaire ne doit pas être câblé.
- Le câblage se fait par un câble 1 paire d'un diamètre minimum de 8/10^{ème} de mm et maximum de 1,5 mm².
- Longueur maximale de la ligne : 1 000 m.

Attention : La longueur de câble entre l'ECS et le dernier point doit être inférieure à 1000 mètres (bus compris) et cela en considérant le chemin le plus long de la boucle.

- Nombre maximum de détecteurs automatiques S90 par ligne secondaire : 32.
- Nombre maximum de détecteurs automatiques en feu simultanément par ligne secondaire : 3.
- Nombre maximum d'indicateurs d'action en feu simultanément par ligne secondaire : 1.
- Configuration du MC Sensea : Aucun cavalier ne doit être placé sur le bornier de configuration.
Voir paragraphe 3.

6.10 Raccordement des Détecteurs Automatiques S97 et S97/S3000



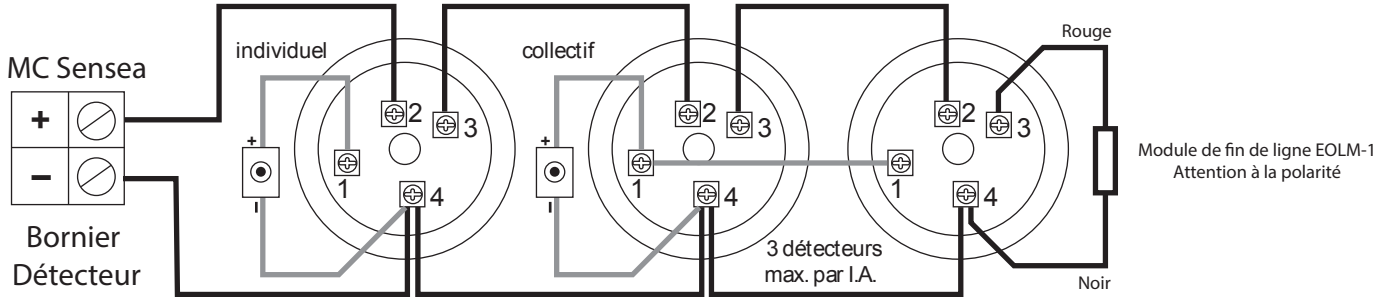
Notes :

- L'écran de la ligne secondaire ne doit pas être câblé.
- Le câblage se fait par un câble 1 paire d'un diamètre minimum de 8/10^{ème} de mm et maximum de 1,5 mm².
- Longueur maximale de la ligne : 1 000 m.
- Nombre maximum de détecteurs automatiques S97 par ligne secondaire : 32.

Attention : La longueur de câble entre l'ECS et le dernier point doit être inférieure à 1 000 mètres (bus compris) et cela en considérant le chemin le plus long de la boucle.

- Nombre maximum de détecteurs automatiques en feu simultanément par ligne secondaire : 3.
- Nombre maximum d'indicateurs d'action en feu simultanément par ligne secondaire : 1.
- Configuration du MC Sensea : Le cavalier doit être placé sur la position A du bornier de configuration.
Voir paragraphe 3.

6.11 Raccordement des Détecteurs Automatiques S2000



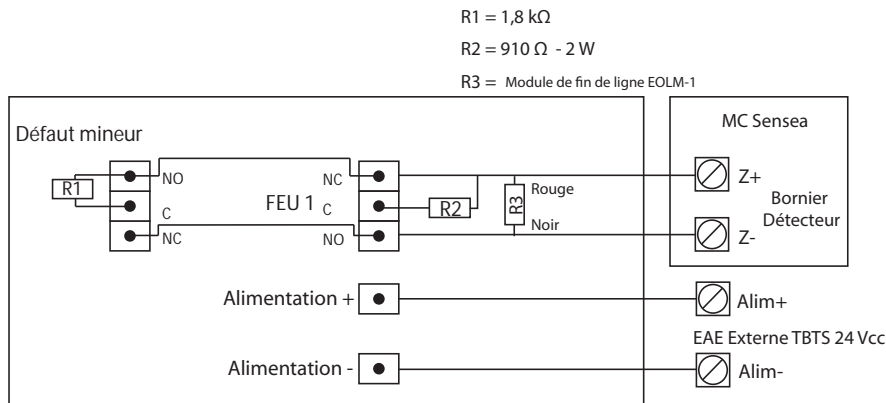
Notes :

- L'écran de la ligne secondaire ne doit pas être câblé.
- Le câblage se fait par un câble 1 paire d'un diamètre minimum de 8/10^{ème} de mm et maximum de 1,5 mm².
- Longueur maximale de la ligne : 1 000 m.

Attention : La longueur de câble entre l'ECS et le dernier point doit être inférieure à 1 000 mètres (bus compris) et cela en considérant le chemin le plus long de la boucle.

- Nombre maximum de détecteurs automatiques S2000 par ligne secondaire : 32.
- Nombre maximum de détecteurs automatiques en feu simultanément par ligne secondaire : 3.
- Nombre maximum d'indicateurs d'action en feu simultanément par ligne secondaire : 1.
- Configuration du MC Sensea : Aucun cavalier ne doit être placé sur le bornier de configuration. Voir paragraphe 3.

6.12 Raccordement des Détecteurs Multiponctuels de type VLP



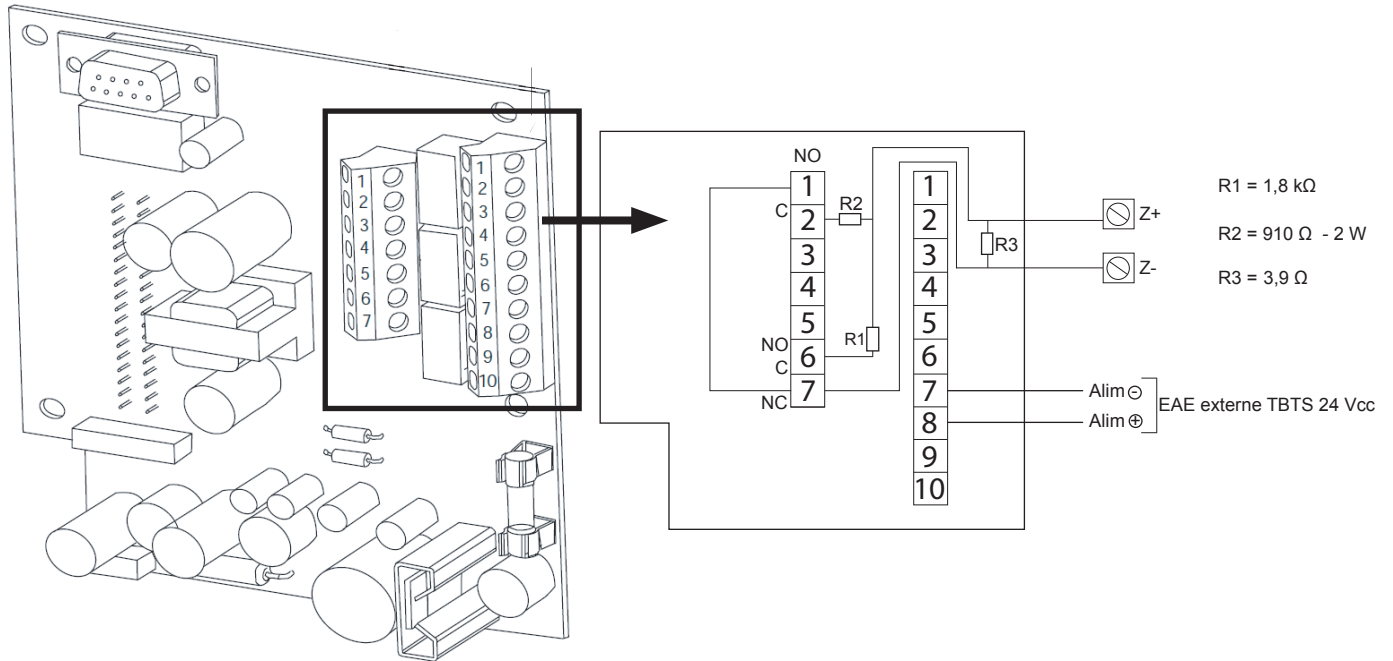
Notes :

- L'écran de la ligne secondaire ne doit pas être câblé.
- Le câblage se fait par un câble 1 paire d'un diamètre minimum de 8/10^{ème} de mm et maximum de 1,5 mm².
- Longueur maximale de la ligne : 1 000 m.

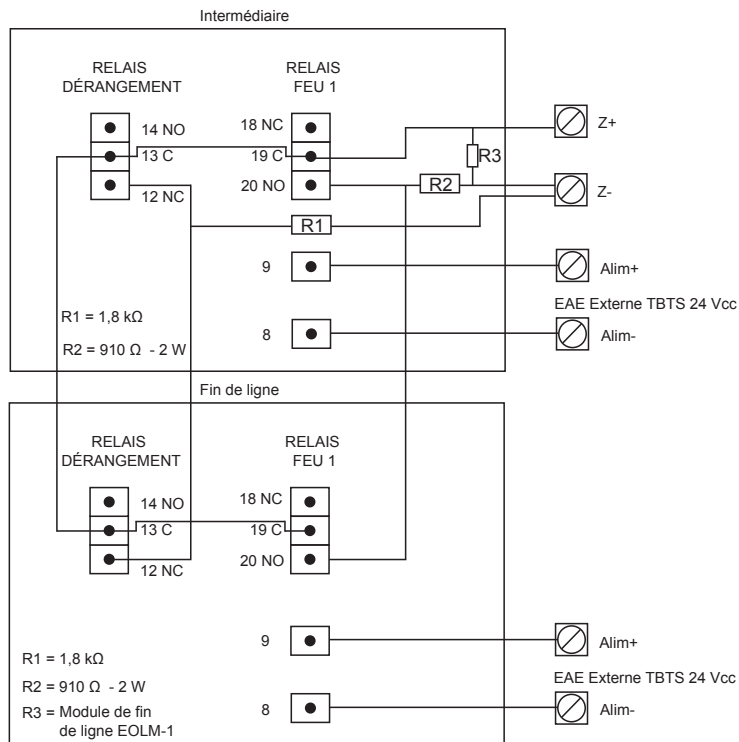
Attention : La longueur de câble entre l'ECS et le dernier point doit être inférieure à 1 000 mètres (bus compris) et cela en considérant le chemin le plus long de la boucle.

- Nombre maximum de détecteurs multiponctuels par ligne secondaire : 1.
- Configuration du MC Sensea : Aucun cavalier ne doit être placé sur le bornier de configuration. Voir paragraphe 3.

6.13 Raccordement des Détecteurs Multiponctuels de type VLC



6.14 Raccordement des Détecteurs par aspiration XTRALIS Pty LTD Réf. VLF



Notes :

- L'écran de la ligne secondaire ne doit pas être câblé.
- Le câblage se fait par un câble 1 paire d'un diamètre minimum de 8/10^{ème} de mm et maximum de 1,5 mm².
- Longueur maximale de la ligne : 1 000 m.

Attention : La longueur de câble entre l'ECS et le dernier point doit être inférieure à 1 000 mètres (bus compris) et cela en considérant le chemin le plus long de la boucle.

- Nombre maximum de détecteurs multiponctuels par ligne secondaire : 1.
- Configuration du MC Sensea : Aucun cavalier ne doit être placé sur le bornier de configuration. Voir paragraphe 3.

7. Calcul de la longueur de boucle maximale

7.1 Avec Sensea.EC

Le nombre de MC Sensea pouvant être installé sur une boucle (ou ligne) de détection dépend de la longueur de cette boucle (ou ligne). À l'inverse, la longueur possible pour une boucle (ou ligne) dépend du nombre de MC Sensea connecté sur cette dernière.

Le nombre de MC Sensea en fonction de la longueur de la boucle (ou ligne) est donné dans le tableau ci-dessous :

Sur une ligne chargée avec 100 détecteurs ponctuels de la gamme A3000 :

Sur une ligne sans aucun détecteur ponctuel :

Section	Longueur				Section	Longueur			
	200 m	500 m	1 km	2 km		200 m	500 m	1 km	2 km
8/10 mm (diamètre)	10	8	4	0	8/10 mm (diamètre)	10	10	5	1
1,5 mm ²	10	10	10	10	1,5 mm ²	10	10	10	10

Attention : La longueur de boucle donnée dans ce tableau est la longueur de boucle totale : aller+retour.

7.2 Avec TSM

Nombre maximum de MC Sensea pouvant être reliés par boucle : 5.

Longueur maximale de la boucle principale : 500 m.

Longueur maximale de la boucle secondaire : 500 m.

8. Caractéristiques techniques

Caractéristiques électriques	Min.	Nom.	Max.	Unités
Consommation en veille (hors consommation des DA et DM)			3,5	mA
Consommation en alarme (hors consommation des DA et DM)			10	mA
Tension d'alimentation du module adressable collectif	21	26	30	V
Tension d'alimentation des lignes secondaires	19,45	25	30	V
Courant maximum passant entre +VE et -VE			700	mA
Ligne secondaire				
Tension d'alimentation	19,45	25	30	V
Courant en veille	3,63	4,53	5,34	mA
Fin de ligne	Module de fin de ligne actif			
Résistance équivalente d'alarme avec cavalier en position A	70	500	920	Ω
Courant d'alarme avec cavalier en position B	19,5	27	36	mA
Résistance équivalente d'alarme sans cavalier	70	640	1200	Ω
Résistance équivalente de dérangement avec cavalier en position A	1	2	3	kΩ
Courant de dérangement avec cavalier en position B	9	14	24,10	mA
Résistance équivalente de dérangement sans cavalier	1,5	2,2	3	kΩ
Résistance de court-circuit			65	Ω
Caractéristiques générales				
Température de fonctionnement	-10		+60	°C
Humidité			95	%RH

9. Adressage

L'adressage du module se fait à partir de l'ECS Sensea.EC ou TSM.

Pour plus d'informations, voir les notices d'utilisation de ces ECS.

10. Consignes d'exploitation, mise en service et test

Exploitation : L'exploitant doit s'assurer du bon fonctionnement du module collectif adressable et effectuer sous sa responsabilité les remises en état le plus rapidement possible.

Mise en service et test : Afin de vérifier le bon fonctionnement du module adressable collectif :

1. Faites déclencher les Détecteurs Automatiques ou les Déclencheurs Manuels sur la ligne secondaire.
2. Vérifiez l'allumage de la Led « FEU » du module adressable collectif et la prise en compte de cette information par l'ECS (voyant Feu de l'ECS allumé).
3. Réarmez l'ECS et vérifiez que la Led « FEU » s'éteint.

Afin de tester le circuit de surveillance du module adressable collectif :

1. Retirez le module de fin de ligne active (EOLM-1).
2. Vérifiez que l'information de « défaut » est prise en compte par l'ECS.
3. Remplacez le module de fin de ligne en position.
4. Réarmez l'ECS. L'information de « défaut » doit alors disparaître de l'ECS.

Si la procédure de mise en service et test ne se déroule pas comme indiqué ci-dessus, contactez COOPER SÉCURITÉ SAS (Groupe EATON).

11. Conformité

Conforme à la norme EN54 partie 17 et EN54 partie 18
 N° certificat CE : 0333-CPD-075238
 Date du certificat : 23 octobre 2008
 Date de marquage : 2008



12. Maintenance, entretien

L'installation doit être maintenue en bon état de fonctionnement.

Cet entretien doit être assuré :

- soit par un technicien qualifié attaché à l'établissement ;
- soit par un professionnel qualifié.

Le personnel de l'établissement doit être initié au fonctionnement du système d'alarme.

L'exploitant de l'établissement doit faire effectuer sous sa responsabilité les remises en état le plus rapidement possible.

L'exploitant doit disposer en permanence d'un stock de petites fournitures de rechange.

13. Conditions générales de garantie

COOPER SÉCURITÉ SAS (Groupe EATON) garantit le bon fonctionnement de ses produits pendant une durée de 2 ans (la date de fabrication faisant foi), aux conditions générales ci-dessous :

- Garantie totale pièces et main d'oeuvre.
- Tout produit défectueux sera retourné franco de port à COOPER SÉCURITÉ SAS (Groupe EATON) - Parc Européen d'Entreprises II, rue Beethoven, BP 10184, 63204 RIOM.

Les produits remplacés ou réparés au titre de la garantie seront réexpédiés franco de port.

La garantie est nulle :

- en cas de transformation, modification ou réparation en dehors des ateliers COOPER SÉCURITÉ SAS (Groupe EATON);
- si le non fonctionnement est dû à une mauvaise utilisation ou à un mauvais branchement.

14. Note sur le recyclage

« Les déchets d'Équipements Électriques et Électroniques professionnels (DEEE Pro) ainsi que les accumulateurs au Nickel-Cadmium, au plomb ou Nickel-métal hydrure qui peuvent équiper ces produits, sont néfastes pour l'environnement et la santé humaine. » Ils doivent être collectés sélectivement, traités et recyclés. La collecte, le traitement et le recyclage de DEEE Pro et accumulateurs incorporés, de COOPER SÉCURITÉ SAS (Groupe EATON), sont assurés gratuitement par Récyllum.

Plus d'informations sur : www.recyllum.com

