

3.5

Accessoires

Seule cette gamme d'accessoires vous garantit la conservation des performances des appareils LUMINOX (IP, IK, flux, ...).

Cadres d'encastement

3

Boîtier	Référence	Encastrement	Fixation	Kit d'éclairage par la tranche associable	Encombrement en mm						
					A	B	C	D	E	F	G
CRYSTALWAY	LUM10561	Total	Étriers Suspendus	-	231	92	75	-	210	73	132
CRYSTALWAY	LUM10561RD	Total (reprise Planète DESIGN)	Étriers Suspendus	-	256	92	99,6	-	210	73	132
CRYSTALWAY	LUM10563	Total (enjolveur)	Étriers Suspendus	-	272	89	72	-	260	73	220
CRYSTALWAY	LUM10563S	Total (enjolveur plein)	Étriers Suspendus	-	272	89	72	-	260	73	220
CRYSTALWAY XL	LUM10562	Total	Étriers Suspendus	-	331	92	75	-	310	73	200
CRYSTALWAY XL	LUM10564	Total (enjolveur)	Étriers Suspendus	-	372	89	72	-	360	73	320
CRYSTALWAY XL	LUM10564S	Total (enjolveur plein)	Étriers Suspendus	-	372	89	72	-	360	73	320
ULTRALED 2 / Planète 2	LUM10634	Total	Étriers Suspendus	-	256	23,5	148	-	245	130	-
ULTRALED 2-45 ES Planète 2-45 ES	FT2-RK	Total	Étriers Suspendus	-	260	50	150	-	244	134	-
ULTRALED 2-400 ES Planète 2-400 ES Planète 2-45 ES Small	LUM10638	Total	Étriers Suspendus	-	266	50	116	-	252	102	-
UNILED 2 / STD 2	LUM10413	Total	Étriers Suspendus	LUM10480	316	49,5	161,5	250,2	268,3	125,4	-
BeamTech 1 phare	BT1SRB	Total	Étriers Suspendus	-	354,5	54	199	-	325	170	-
BeamTech 2 phares	BT2SRB	Total	Étriers Suspendus	-	510	54	199	-	480	170	-
NexiTech	NEXI-FC	Total	Étriers Suspendus	-	128	50	120	-	272	95	-
A-AA-B	LUM10411	Partiel ou Total	Vis	-	290	90	131	270	248	88	-
A-AA-B	LUM10428	Partiel ou Total	Vis / Suspendu	LUM10481	290	90	131	270	252	88	-
C	LUM10412	Partiel ou Total	Vis	-	390	120	160	369,5	335	110	-
E-F	LUM10816	Partiel	Vis / Suspendu	LUM10877 (Boîtier E)	321	40	208	301	265	150	227
BETA GAMMA	LUM10524	Partiel	Suspendu	-	455	120	315	-	408	268	380
EPSILON	LUM10534	Total	Étriers Suspendus	LUM10540	256	57	147	-	231	111	196
EPSILON ÉTANCHE	LUM10544	Total	Étriers Suspendus	LUM10540	256	63	156	-	221	123	176
ZETA	LUM10538	Total	Étriers Suspendus	-	314,2	47	120	-	298	104	211
ZETA ÉTANCHE	LUM10548	Total	Étriers Suspendus	-	310,2	47	124	-	294	108	184
ETA	LUM10541	Total	Étriers Suspendus	-	218	65	-	-	200	-	-



Bloc ULTRALED 2
+ cadre encastrement plafond LUM10634

Schéma encastrement

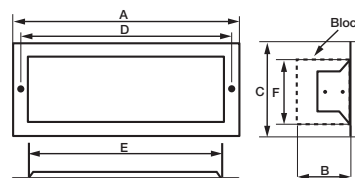
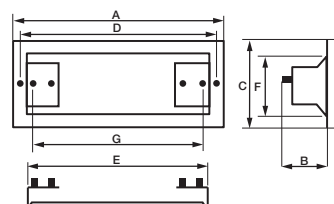
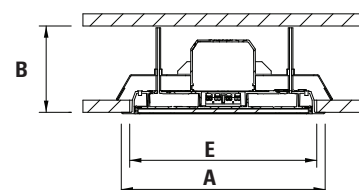


Schéma semi-encastrement



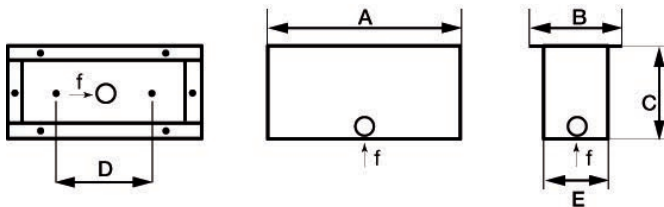
Planète 400 Disc
+ cadre LUM10541

Schéma encastrement



Boîtes d'encastrement pour cloison sèche ou rénovation

Schéma Boîte d'encastrement



Caractéristiques techniques

- Tôle épaisseur 1,5 mm
- Permettent de faire une réservation, conviennent pour tout appareil monté sur son cadre d'encastrement

3

Encombrement en mm

Boîtier	Référence	A	B	C	D	E	F
CrystalWay	LUM10565	346	80	75	-	54	Ø24
CrystalWay XL	LUM10566	446	80	75	-	54	Ø24
NexiTech	NEXI-RB	277	-	-	-	100	-

Les accessoires pour signalétique

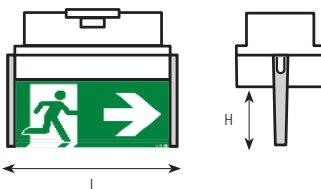


Kit Éclairage par la tranche

Caractéristiques techniques

- Permet d'apporter une solution de signalétique simple et esthétique.
- Possibilité de montage sur un appareil encastré
- Tenue au fil incandescent : 850 °C / 30 s

Kit Éclairage LUM10480



Boîtier	Référence	Montage Mural	Cadre d'encastrement associable	Dimensions LxH (en mm)
ULTRALED 2 ES Planète 2 ES	LUM10640	NON	LUM10638 / FT2-RK	243x125
UNILED 2 STD 2	LUM10480	NON	LUM10413	270,2x117,3
A-AA-B	LUM10481	OUI	LUM10428	250x125
E	LUM10877	NON (1)	LUM10816	265x125
C	LUM10482	OUI	LUM10429	342x125
EPSILON	LUM10540 (2)	NON	LUM10534	215x100

(1) Possibilité de montage mural non encastré, prévoir des pattes d'adaptation code LUM10879

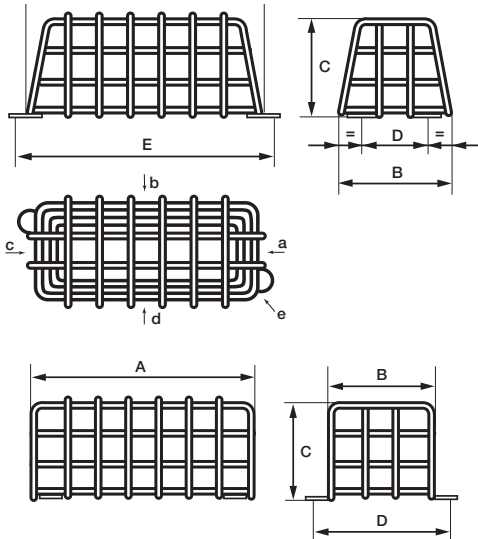
(2) Livré avec un jeu d'étiquettes

3.5 Accessoires

Seule cette gamme d'accessoires vous garantit la conservation des performances des appareils LUMINOX (IP, IK, flux, ...).

Les protections et fixations

3



Grilles

- Permettent d'obtenir une résistance aux chocs IK 10
- Fil acier Ø 4mm - Finition blanc

Boîtier	Référence	Encombrement (en mm)			Fixation (en mm)		Arrivée des câbles
		A	B	C	D	E	
BeamTech (BT1S/BT2S)	BTSGRID	530	300	220	-	-	a-b-c-d
BeamTech (BT2L/BT4L)	BTLGRID	540	440	220	-	-	a-b-c-d
ULTRALED 2 Planète 2 Uniled 2 A-AA-AB-B-X-Y EPSILON	LUM10418	300	166	98	83 Ø6	316	b-d
C	LUM10415	395	168	138	40 Ø6	411	a-b-c
E-F ZETA	LUM10419	328	207	113	0 Ø6	343	a-b-c-d
P-R	LUM21403	710	136	143	154 Ø6	-	a
Q-S	LUM21404	1340	136	143	154 Ø6	600	a
BETA - GAMMA	LUM10527	572	362	280	380	-	a-b-c-d-e



Kit de Suspension BFX100

LUM10560
LUM105606M

Kit de Suspension

- Permet de solidariser rapidement à un élément fixe de construction (ex : dalle) tout appareil encastré en faux plafond. Ce kit, spécifique aux produits LUMINOX, est très rapide à mettre en œuvre, grâce à sa distribution exclusive qui ne nécessite qu'un seul câble de sécurité par appareil.
- Câble de sécurité terminé par une boucle
- Longueur 2 mètres

Boîtier	Référence	Désignation
Boîtier ETA	CAP008893	Kit de suspension BFX 100
CrystalWay	LUM10560	Kit de suspension CrystalWay 2m
CrystalWay	LUM105606M	Kit de suspension CrystalWay 6m

Les étiquettes de signalisation

Inscription sur pictogramme

3

pictogramme flèche vers le bas	pictogramme flèche droite	pictogramme flèche gauche	SORTIE	SORTIE SECOURS	CHEVRON	CHEVRON (étroite 230X34)	SORTIE SECOURS (étroite 230X34)	EXIT
								

Boîtier	FORMAT									
A-AA-AB-B C-D-E-F-T	230x70	LUM10401	LUM10403	LUM10404	LUM10407	LUM10406	LUM10405	LUM10409	LUM10408	-
E-F	240x130	LUM10876	LUM10873	LUM10874	-	-	-	-	-	-
ALPHA (1)	200x100	LUM10517	LUM10518	LUM10518	-	-	-	-	-	-
Référence	Désignation									
LUM10880	Étiquettes Maintenance									

(1) Étiquettes réversibles non collées

Étiquettes spécifiques au modèle CrystalWay - Consulter la page 115

Accumulateurs pour BAES et BAEH



CrystalWay	LUM10568	Pack Li-Ion 3,6V / 620 mAh
CrystalWay XL	LUM10569	Pack Li-Ion 3,6V / 1240 mAh
ULTRALED 2-45 SPOT / 2-200 SPOT Planète 2-45 SPOT / 2-200 SPOT	RT2R-BAT1	LiFePo 3,2V / 1,5 Ah
ULTRALED 2-400 SPOT Planète 2-400 SPOT	RT2R-BAT3	LiFePo 3,2V / 3 Ah
Planète 2-45 ES / 2-45 ES Small / 2-45 Tube	FT-BATLL1	LiFePo long life 3,2V / 0,6 Ah
Planète 2-45	FT-BATLL2	LiFePo long life 3,2V / 1,5 Ah
Planète 2-400 / 2-400 ES / 2-400 Tube	FT-BATLL3	LiFePo long life 3,2V / 3 Ah
Planète 400 DISC	LUM11054	Pack 5 x 1,2V / 0,6 Ah
Planète 400 ATEX	LUM11040	Pack 5 x 1,2V / 1,5 Ah
ULTRALED 2-45 / 2-45 ES / 2-8 / 2-8 ES	FT-BAT1	LiFePo 3,2V / 0,6 Ah
ULTRALED 2-400 / 2-400 ES	FT-BAT3	LiFePo 3,2V / 3 Ah
A2 : Uniled 2-45	LUM11071	Pack 3 x 1,2 / 0,8 Ah
A2 : Uniled 2-400	LUM11072	Pack 3 x 1,2 / 1,7 Ah
BeamTech	1-24-203R	LiFePo 6,4V / 3,2 Ah
LP50 LED	LUM11251	Pack 3,6V / 0,6 Ah
LP100 LED	LUM11252	Pack 3,6V / 1,2 Ah
Alpha : Planète 60 Design	LUM10516	Pack 4 x 1,2V / 0,6 Ah
Epsilon : Ultraled	LUM11078	Pack 3x1,2V / 0,8Ah
Epsilon : Ultraled JOUR II (bi-fonction)	LUM11048	2 Packs 3 x 1.2V / 0.6Ah NiCd
Epsilon : Planète JOUR II (bi-fonction)	LUM11049	2 Packs 3 x 1.2V / 0.6-0.8Ah NiCd
X : LED 60	LUM11088	Pack 4 x 1.2V / 1.2Ah
X : Planète JOUR (bi-fonction)	LUM11047	Pack 2 x 4 x 2,1V / 0,6Ah
Planète 60	LUM11091	Pack 3 x 1,2V / 1,2 Ah
Z : Planète 400	LUM11095	Pack 8 x 1,2V / 1,5 Ah
AA - AB	LUM11082	Pack 5 x 1,2V / 1,7 Ah
Zeta : Ultraled 400 - Y	LUM11085	Pack 5 x 1,2V / 1,7 Ah
Ambiance : E - F	LUM11042	Pack 4 x 1,2V / 4 Ah
H	LUM11079	Pack 4 x 6V / 8 Ah
Bêta : Ultr. & Plan. 2000 (Version A et B)	LUM11046	Pack 32 x 1,2V / 1,5 Ah
Bêta : Ultr. & Plan. 2000 (Version C et D)	LUM11050	Pack 16 x 1,2V / 1,6 Ah