

NOTICE DE MONTAGE

du cadre d'encastrement blanc boîtier ZETA LUM10538

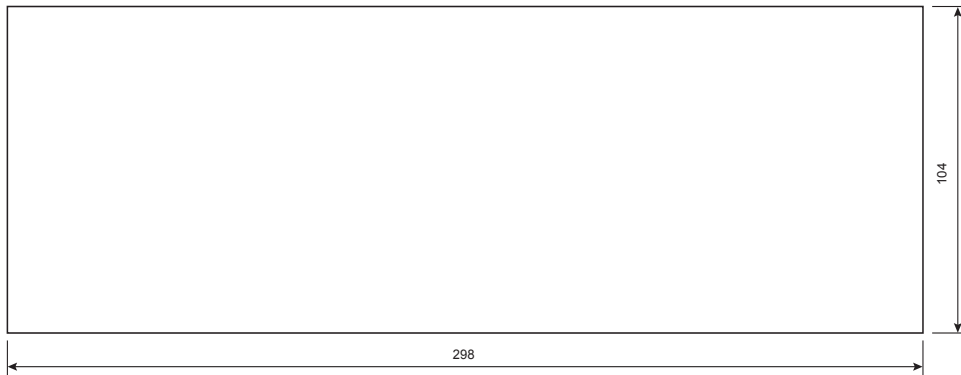
1 CARACTÉRISTIQUES

- Comprend : Cadre d'encastrement, 2 vis à métaux M4 x 50, 2 étriers de fixation
- Matière du cadre : Tôle EZ peinture RAL 9003.
- Dimension du cadre : 314,2 x 120 mm.
- Montage uniquement en faux plafond.

Code	Désignation
LUM10538	Cadre d'encastrement blanc boîtier ZETA

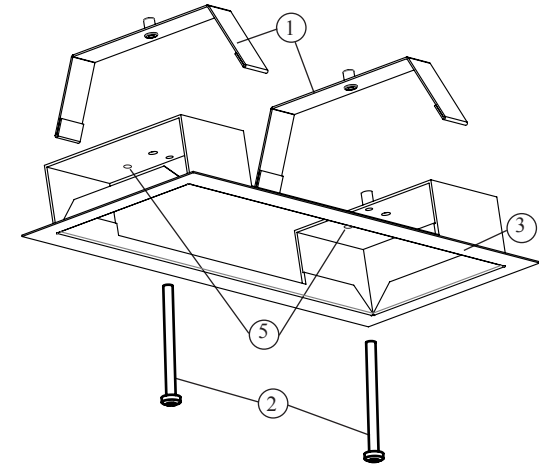
2 MONTAGE

- Découpe du plafond (298 x 104 mm)
- Epaisseur du plafond de 1 mm à 40 mm maxi.



- Positionner le cadre (3) dans la découpe, le fixer à l'aide des étriers (1) et des vis (2) (vis à métaux M4 x 50) en passant par l'intérieur du cadre.

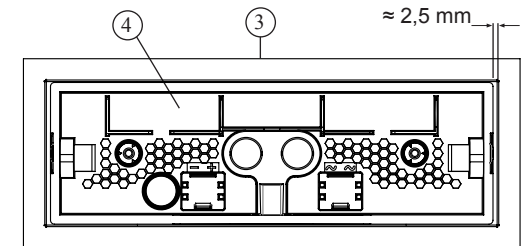
- Pour le montage d'un câble de sécurité, attachez celui-ci sur une partie fixe puis dans les trous (5) du mécanisme d'encastrement, voir la notice du kit de suspension LUM10468



- Positionner la patère (4) dans le cadre d'encastrement (3), il restera un jeu d'environ 2,5 mm sur la gauche et la droite.

- Fixer la patère avec 2 vis M5 (non fournies)

- Embrocher le bloc.



3 DEMONTAGE

- Pour le démontage décliper le produit (6) avec un tournevis.

