

## Coffret PAC "PANIC"

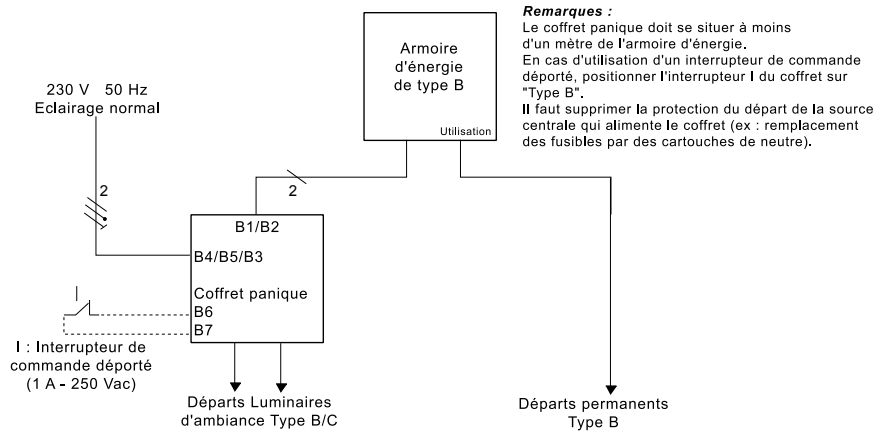
### 1. Caractéristiques techniques

IP 20 - Classe I

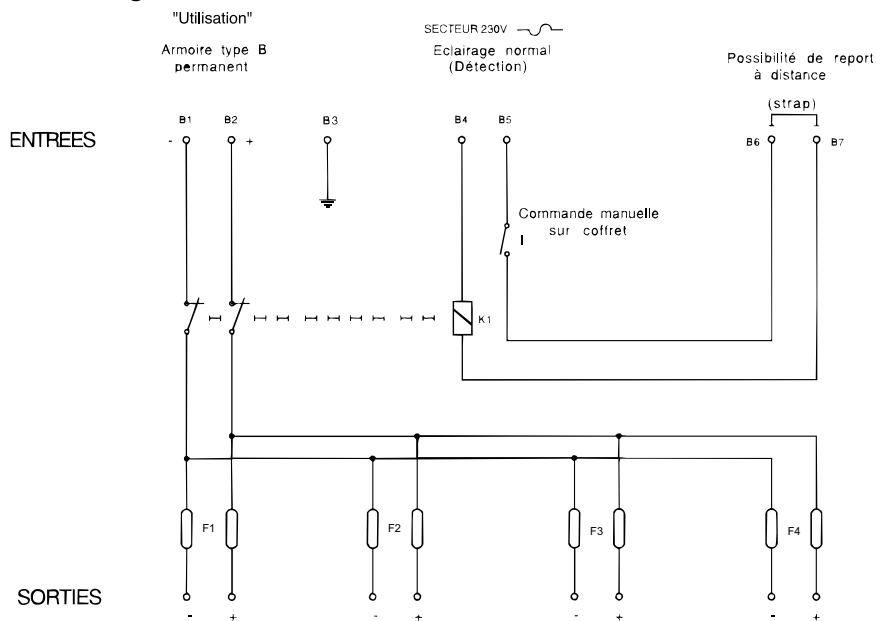
Coffret mural

Les fusibles ne sont pas fournis avec le coffret PAC.

### 2. Schéma de branchement

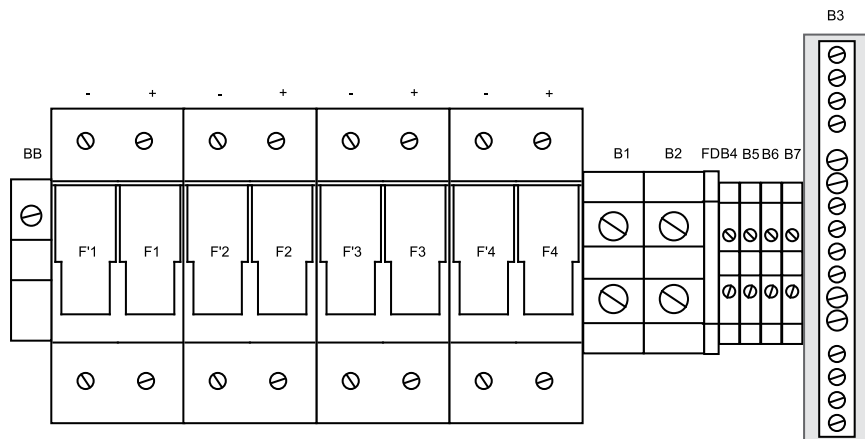


#### 2.1 Câblage interne



I ouvert : Type C : Sorties non permanentes  
I fermé : Type B : Sorties permanentes

## 2.2 Bornier



- |                       |  |
|-----------------------|--|
| BB : Borne de blocage | B1 - B2 : Arrivée circuit permanent    |
| F1 - F1 : Départ n°1  | FD : Flasque d'extrémité               |
| F2 - F2 : Départ n°2  | B3 : Terre                             |
| F3 - F3 : Départ n°3  | B4 - B5 : Détection 230V/50 Hz         |
| F4 - F4 : Départ n°4  | B6 - B7 : Commande à distance ou strap |

## 3. Garantie

### Conditions générales de garantie

Cooper Sécurité SAS (Groupe EATON) garantit le bon fonctionnement des coffrets d'énergie pendant une durée d'un an aux conditions générales ci-dessous (la date de fabrication faisant foi).

- Garantie totale pièces et main d'oeuvre, à l'exception des fusibles.
- Tout appareil défectueux sera retourné franco de port à Cooper Sécurité SAS (Groupe EATON) – Parc Européen d'Entreprises II – Rue Beethoven – BP 184 – 63204 RIOM Cedex.

Les luminaires remplacés ou réparés au titre de la garantie seront réexpédiés franco de port.

### La garantie est nulle :

- en cas de transformation, modification ou réparation en dehors des ateliers Cooper Sécurité SAS (Groupe EATON) ;
- si le non fonctionnement est dû à une mauvaise utilisation ou à un mauvais branchement.

**Eaton**  
 EMEA Headquarters  
 Route de la Longeraie 7  
 1110 Morges, Switzerland  
 Eaton.eu

**Cooper Sécurité SAS (Groupe Eaton)**  
 PEER II  
 Rue Beethoven – B.P. 10184  
 63204 RIOM Cedex – FRANCE  
 Service technique :  
 0825 826 212 (0,15 € TTC/min)  
 Service Clients :  
 0820 867 867 (0,118 € TTC/min)  
 www.cooperfrance.com

ZNO2014300 C - 11/2016

© 2016 Eaton  
 Tous droits réservés

Les caractéristiques indiquées dans le présent document peuvent être modifiées à tout moment pour des raisons techniques, normatives, réglementaires ou économiques. Elles ne constituent en aucun cas un engagement de Eaton.

Eaton est une marque déposée.

Toutes les autres marques appartiennent à leurs propriétaires respectifs.