

Fiche de démantèlement/ Dismantling Instructions

ZER2006200B

02/2019

LUM17115
LUM17017

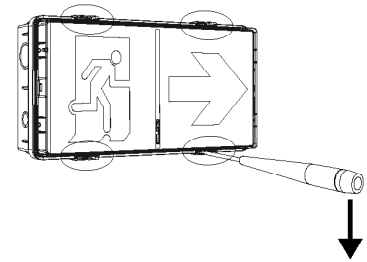
PLANETE 45 ES ADR CGLine+ / PLANETE 45 DBR ES Bloc Autonome d'Éclairage de Sécurité/Safety Lighting Self-Contained Luminaire

1

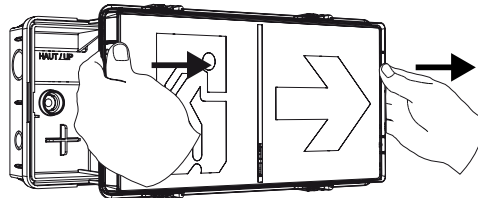


- a** Pour ouvrir le bloc, faire levier avec un tournevis sur les quatre crochets latéraux.

For opening the luminaire, lever up the side hooks with a screwdriver.



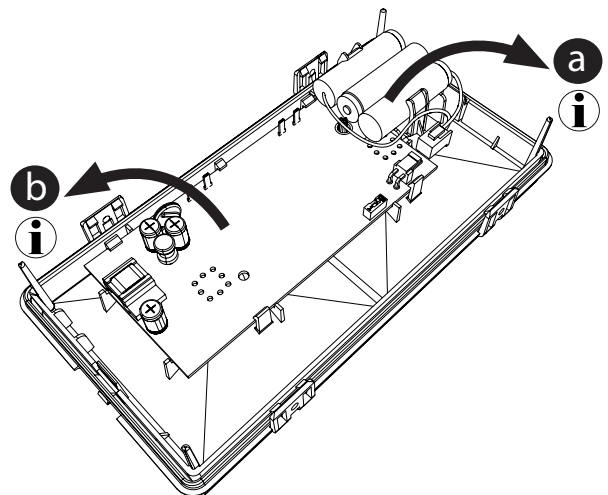
b



2

- a** Déconnecter la batterie et la retirer du réflecteur.
Disconnect the battery and remove it from the reflector.

- b** Retirer la carte électronique.
Remove the PCBA.



i IMPORTANT

- La carte électronique et la batterie Nickel-Cadmium nécessitent un traitement spécifique. Décoller les étiquettes pour permettre le recyclage des matériaux.
- The PCB and the Nickel-Cadmium battery require a specific treatment. Remove the labels to allow the materials recycling

EATON

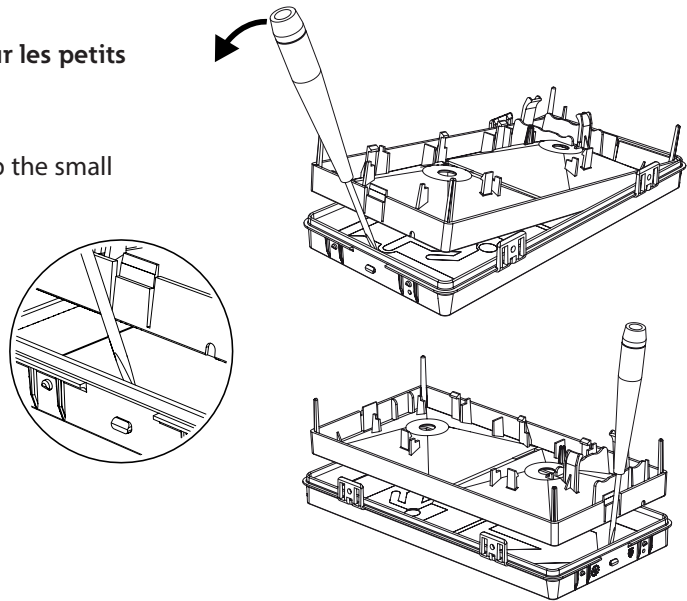
Powering Business Worldwide

02/2019

3

Pour séparer le capot du réflecteur, faire levier sur les petits côtés du capot à l'aide d'un tournevis.

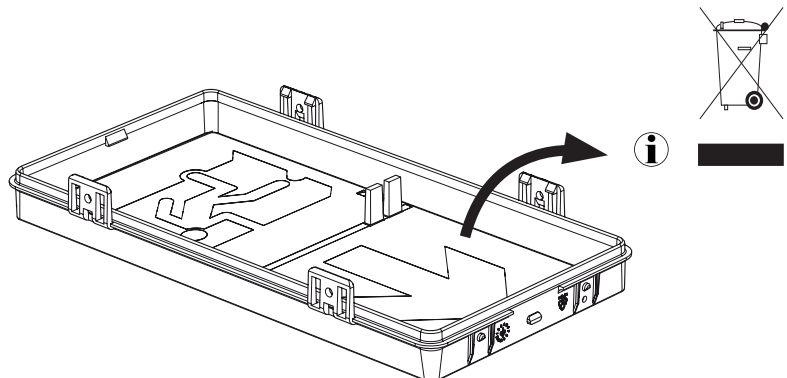
For separating the cover from the reflector, lever up the small sides of the cover with a screwdriver.



4

Retirer l'étiquette.

Remove the label.



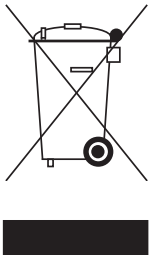
i IMPORTANT

L'étiquette nécessite un traitement spécifique.

The label requires a specific treatment.

LUM17115
LUM17017

Masse totale produit (g) / Total product mass (g)		
		470
Plastiques / Plastics		
	% / masse / % / weight	Masse (g) / Weight (g)
Polycarbonate / Polycarbonate	57,5	270,2
Résine Epoxy / Epoxy resin	3,3	15,7
Acrylonitrile butadiène styrène (ABS) / Acrylonitrile butadiene styrene (ABS)	1,2	5,8
Métaux / Metal		
	% / masse / % / weight	Masse (g) / Weight (g)
Ferrites / Ferrites	7,4	35
Acier / Steel	5,5	25,9
Cuivre / Copper	3,2	14,8
Cadmium / Cadmium	2,1	9,7
Autres / Others		
	% / masse / % / weight	Masse (g) / Weight (g)
Carton / Cardboard	7,2	33,6
Fibre de verre / Fiber glass	3,1	14,6
Papier / Paper	2,2	10,4



« Les Déchets d'Équipements Électriques et Électroniques professionnels (DEEE pro) ainsi que les accumulateurs au Nickel-Cadmium, au plomb ou au Nickel-métalhydrure qui peuvent équiper ces produits, sont néfastes pour l'environnement et la santé humaine ». Ils doivent être collectés sélectivement, traités et recyclés.

La collecte, le traitement et le recyclage des DEEE Pro et accumulateurs incorporés, de COOPER Sécurité SAS (Groupe EATON), sont assurés gratuitement par Réylum.

Plus d'informations sur : www.recyclum.com

This symbol on the product(s) and / or accompanying documents means that used electrical and electronic products should not be mixed with general household waste. For proper treatment, recovery and recycling, please take this product(s) to designated collection points where it will be accepted free of charge.

Alternatively, in some countries you may be able to return your products to your local retailer upon purchase of an equivalent new product.

Disposing of this product correctly will help save valuable resources and prevent any potential negative effects on human health and the environment, which could otherwise arise from inappropriate waste handling.

Please contact your local authority for further details of your nearest designated collection point.

Penalties may be applicable for incorrect disposal of this waste, in accordance with your national legislation.

For business users in the European Union

If you wish to discard electrical and electronic equipment, please contact your dealer or supplier for further information.

