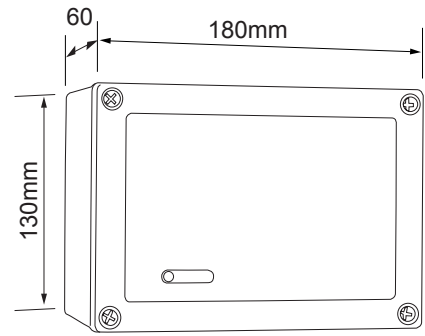
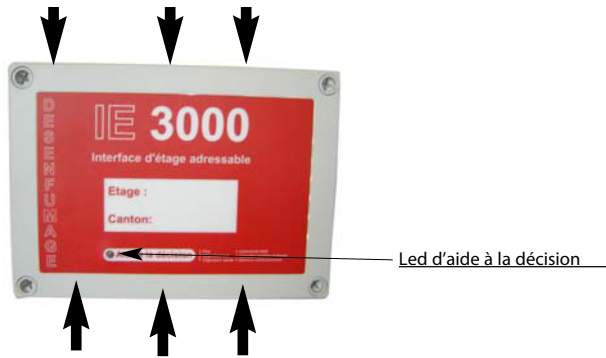
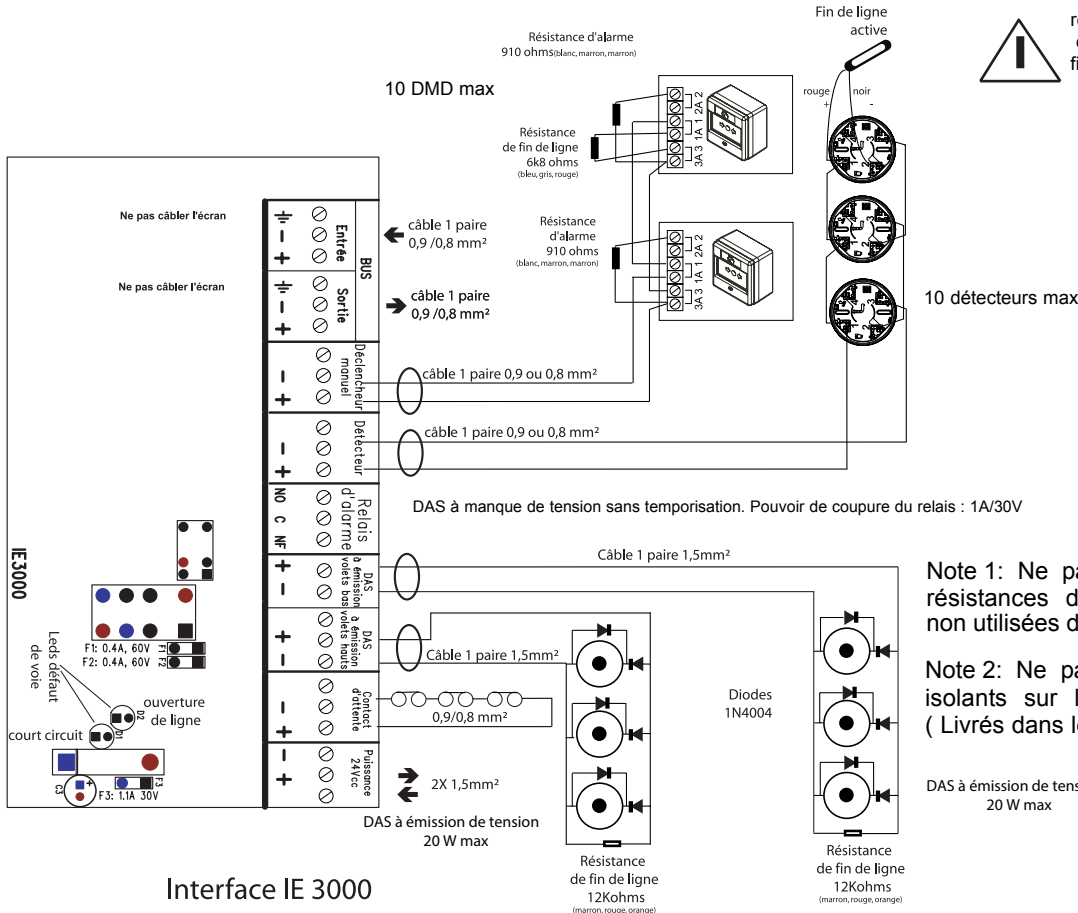


entrées/sorties de câbles



Borniers de raccordement de l'interface adressable IE 3000



Interface IE 3000

L'interface IE 3000 est utilisée à chaque niveau du bâtiment d'habitation. Elle collecte les informations des déclencheurs manuels et de détecteurs automatiques d'incendie. Lorsqu'un DM ou un DA est actionné, l'IE 3000 transmet les informations d'alarme au Td 3000 qui après analyse, transmet les ordres de commandes aux DAS en place via l'IE 3000.

Par canton, les IE3000 sont interverrouillées lors d'un fonctionnement par les détecteurs automatiques mais peuvent être commandées en manuel par chaque DM.

Le IE 3000 ne surveille que la position d'attente des trappes de désenfumage et transmet l'état au Td 3000. Le circuit possède 2 voyants jaunes indiquant quel est le type de défaut de la sortie DAS.(D1 court circuit, D2 coupure)

L'IE 3000 possède une led rouge en face avant destinée à l'aide au diagnostic de défaut.

Led d'aide au diagnostic :

- Fixe = commande DAS
- Clignotant = mauvaise position d'attente

Longueur maximum du bus : 300m, ne pas câbler en étoile.

repecter les polarités de la résistance de fin de ligne

Note 1: Ne pas oublier de mettre en place les résistances de fin de ligne sur les sorties volets non utilisées de l'IE3000.

Note 2: Ne pas oublier de mettre en place les isolants sur les résistances de fin de ligne (Livrés dans le sachet d'accessoires).

DAS à émission de tension 20 W max

Vous pouvez utiliser le module optionnel ML12K pour simplifier le câblage (NUG35154) Attention câblage différent (voir notice)

Recyclage : Ne jetez pas les piles et les appareils hors d'usage avec les ordures ménagères.

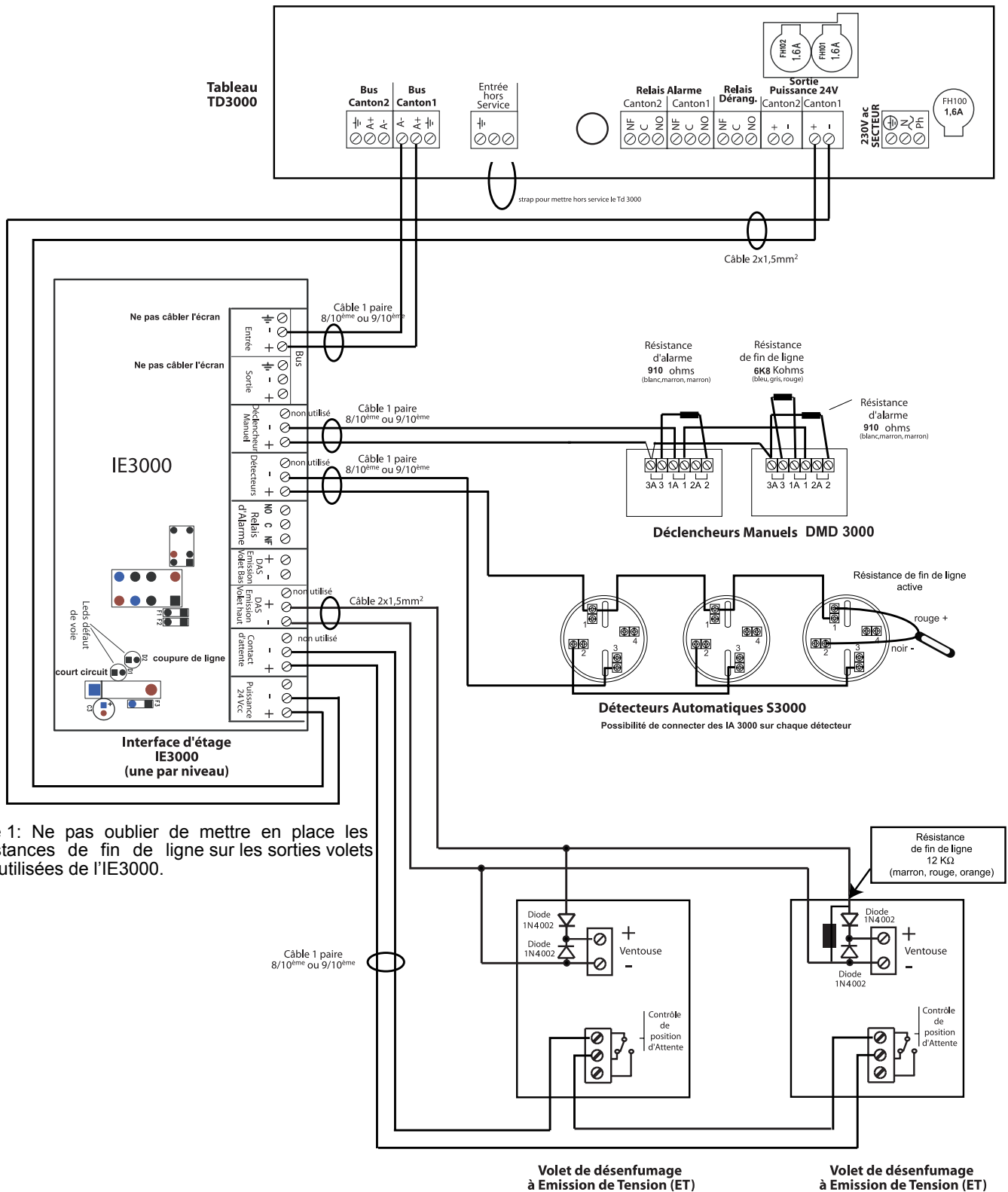
Les substances dangereuses qu'ils sont susceptibles de contenir peuvent nuire à la santé et à l'environnement.

Faites reprendre ces appareils par votre distributeur ou utilisez les moyens de collecte sélective mis à votre disposition par votre commune.

recyclage : www.cooperfrance.com

ANNEXES : CABLAGE DES INTERFACES D'ETAGES

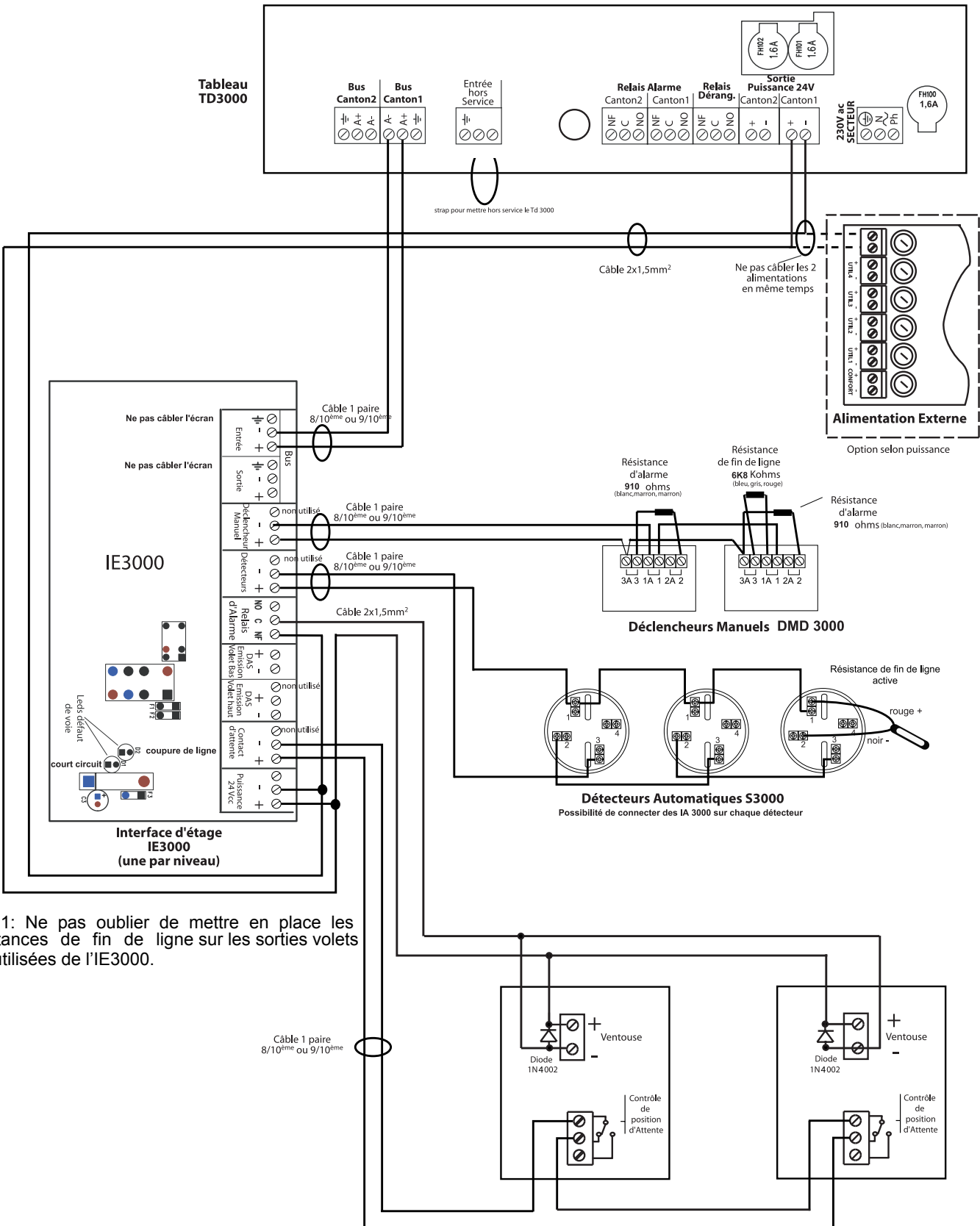
Volets de Désenfumage à Emission de Tension (ET)



Note 1: Ne pas oublier de mettre en place les résistances de fin de ligne sur les sorties volets non utilisés de l'IE3000.

ANNEXES : CABLAGE DES INTERFACES D'ETAGES

Volets de Désenfumage à Manque de Tension (MT)



Note 1: Ne pas oublier de mettre en place les résistances de fin de ligne sur les sorties volets non utilisées de l'IE3000.

Note sur le recyclage

« Les Déchets d'Equipements Electriques et Electroniques professionnels (DEEE pro) ainsi que les accumulateurs au Nickel-Cadmium, au plomb ou au Nickel-métalhydrure qui peuvent équiper ces produits, sont néfastes pour l'environnement et la santé humaine ». Ils doivent être collectés sélectivement, traités et recyclés.

La collecte, le traitement et le recyclage des DEEE Pro et accumulateurs incorporés, de COOPER Sécurité SAS, sont assurés gratuitement par Récyllum.

Plus d'informations sur : www.recyllum.com



Conditions générales de garantie

COOPER SECURITE SAS garantit le bon fonctionnement de ces produits pendant une durée de 2 ans (la date de fabrication faisant foi), aux conditions générales ci-dessous.

1 - Garantie totale pièces et main d'oeuvre.

2 – Tout produit défectueux sera retourné franco de port à COOPER SECURITE SAS - Parc Européen d'Entreprises II, rue Beethoven, 63200 RIOM.

Les produits remplacés ou réparés au titre de la garantie seront réexpédiés franco de port.

LA GARANTIE EST NULLE :

1 - En cas de transformation, modification ou réparation en dehors des ateliers COOPER SECURITE SAS.

2 - Si le non fonctionnement est dû à une mauvaise utilisation ou à un mauvais branchement.