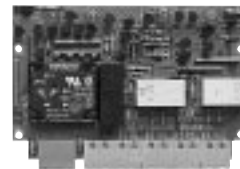


NOTICE D'UTILISATION CARTE D'EXTENSION UGA 4 LIGNES DIFFUSEURS SONORES

1 INTRODUCTION

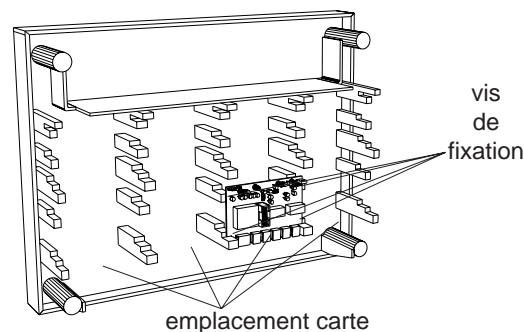
La carte d'extension UGA permet d'étendre de 1 à 4 le nombre de lignes des diffuseurs sonores de l'UGA.
Possibilité d'utiliser l'alimentation interne du tableau ou une alimentation NFS 61-940 externe.



2 ENCOMBREMENT, FIXATION

2.1 fixation

Fixer la carte extension UGA sur la partie avant du tableau, sous les cartes supérieures en fonction de leur implantation et de la place disponible.
Installer les 4 vis de fixation dans les trous prévus à cet effet.



3 INSTALLATION, RACCORDEMENT

3.1 raccordement

Cavalier de sélection d'alimentation:

- Si l'alimentation de l'UGA est utilisée, embrocher le cavalier de sélection sur "INT".
- Si l'alimentation externe NFS 61-940 est utilisée, embrocher le cavalier de sélection sur "EXT".

Liaison :

- Le raccordement entre le tableau de signalisation et la carte d'extension UGA est réalisé en câble 2 conducteurs maximum 2,5 mm².
- Le raccordement des diffuseurs sonores est réalisé sur les borniers "diffuseurs sonores" de la carte extension UGA par câble 2 conducteurs soit de catégorie C2 placé dans des cheminements techniques protégés, soit de catégorie CR1.
- Longueur maximum de la liaison : elle dépend du courant nécessaire au fonctionnement des diffuseurs sonores et à la section du câble employé.

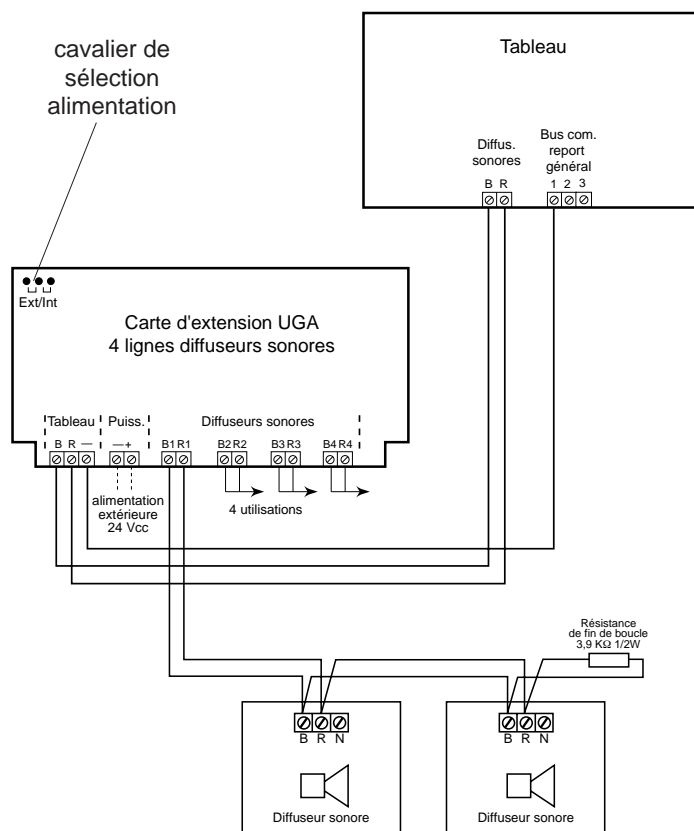
Ex. : Si le courant nécessaire est de 1 A, la longueur jusqu'au dernier diffuseur est de 350 m, la section du câble est de 1 mm².
Si la section est 2 fois plus grande (2mm²), pour le même courant (1 A), la longueur maximum est 2 fois plus grande (700 m).

Alimentation externe :

- Le raccordement de l'alimentation externe est réalisé sur le bornier "PUISS – +" de la carte d'extension UGA par câble 2 conducteurs soit de catégorie C2 placé dans des cheminements techniques protégés, soit de catégorie CR1.

Résistance de fin de boucles :

- Monter la résistance de 3,9 K (orange, blanc, rouge) livrée avec la carte d'extension UGA sur le dernier diffuseur sonore de chaque ligne.



4 FONCTIONNEMENT, CONTROLE, ESSAI

Faire un déclenchement des diffuseurs sonores de l'UGA et vérifier que les diffuseurs sonores raccordées sur les sorties de la carte extension fonctionnent correctement.

5 CARACTERISTIQUE TECHNIQUE

- 1 entrée de raccordement à l'UGA.
- 1 entrée de raccordement de l'alimentation externe de puissance.
- 4 sorties lignes de diffuseurs sonores.
- puissance maximum par ligne : 1,5 A.

Nombre maximum de diffuseurs sonores :

- Avec alimentation externe NFS 61-940 (maxi. : 4 A - 24 Vcc) :
 - Réf. 30150 = 200 diffuseurs
 - Réf. 30151 = 25 diffuseurs
 - Réf. 30152 = 200 diffuseurs
 - Réf. 30153 = 200 diffuseurs
 - Réf. 30155 = 25 diffuseurs
 - Réf. 30156 = 200 diffuseurs
 - Réf. 30157 = 40 diffuseurs