

5 FONCTIONNEMENT
SIMULATION D'UNE COUPEURE DE L'ALIMENTATION NORMALE :

Cette simulation peut s'effectuer secteur présent par le lancement d'un test d'autonomie à partir d'une télécommande type TLU.

En cas de coupure du secteur pendant le test, LA SÉCURITÉ RESTE PRIORITAIRE : le test reprend après le retour du secteur.

MISE À L'ÉTAT DE REPOS :

Afin d'éviter la décharge des accumulateurs et préserver l'autonomie du bloc pendant une coupure volontaire du secteur (plus de 10 minutes), il est recommandé de mettre l'installation à l'état de repos.

Cette mise à l'état de repos des B.A.E.S. secteur absent s'effectue globalement par la télécommande type TLU ou TLU 500 en appuyant sur le bouton extinction (voir sa notice d'utilisation).

FONCTIONNEMENT EN SECOURS :

Si le secteur est absent, les deux lampes de secours des B.A.E.S. s'allument.

6 ENTRETIEN

L'ensemble de l'installation d'Éclairage de Sécurité doit faire l'objet d'un entretien régulier et d'essais périodiques, conformément au règlement de sécurité. Dans le cadre de l'entretien des appareils, nous conseillons le nettoyage régulier de la vasque et du réflecteur.

Dans le cas où le bloc ne satisfait pas à la durée assignée de fonctionnement (1 heure), les accumulateurs doivent être remplacés. Les caractéristiques des accumulateurs sont spécifiées au paragraphe "Caractéristiques".



« Les Déchets d'Équipements Électriques et Électroniques professionnels (DEEE pro) ainsi que les accumulateurs au Nickel-Cadmium, au plomb ou au Nickel-métalhydrure qui peuvent équiper ces produits, sont néfastes pour l'environnement et la santé humaine ». Ils doivent être collectés sélectivement, traités et recyclés.



La collecte, le traitement et le recyclage des DEEE Pro et accumulateurs incorporés, de COOPER Sécurité SAS, sont assurés gratuitement par Récyllum.

Plus d'informations sur : www.recyllum.com

7 CARACTÉRISTIQUES

Références			Caractéristiques techniques						Normes de référence				Accus autorisés NiCd 3x1,2 V		Lampe de secours	
Modèles	Codes articles	Numéro Homolog.	Tension assignée	classe électrique	flux à 1h (lumens)	IP	IK	Type (PNP/Incam)	NFEN60698.1	NFEN60598.2.22	NFC71800	NFC71801	NFC71820	NFC71805	Accus autorisés NiCd 3x1,2 V	Lampe de secours
ULTRALED 45	LUM16025	T09001	230 V / 50-60 Hz	2	45	43	08	P	x	x	x	x	x	x	x	x
ULTRALED 45 ES	LUM16005	T09058	230 V / 50-60 Hz	2	45	66	08	P	x	x	x	x	x	x	x	x

8 GARANTIE
CONDITIONS GÉNÉRALES DE GARANTIE :

COOPER SÉCURITÉ SAS garantit le bon fonctionnement de ces produits pendant une durée de 2 ans (la date de fabrication faisant foi), aux conditions générales ci-dessous.

1 - Garantie totale pièces et main d'œuvre.

2 - Tous blocs défectueux seront retournés franco de port à COOPER SÉCURITÉ SAS - Parc Européen d'Entreprises II, rue Beethoven, 63200 RIOM.

Les blocs remplacés ou réparés au titre de la garantie seront réexpédiés franco de port.

LA GARANTIE EST NULLE :

1 - En cas de transformation, modification ou réparation en dehors des ateliers COOPER SÉCURITÉ SAS.

2 - Si le non fonctionnement est dû à une mauvaise utilisation ou à un mauvais montage.

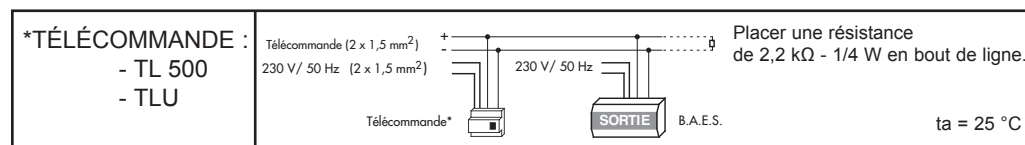
COOPER SÉCURITÉ SAS s'engage à assurer la pérennité des pièces consommables (lampes et batteries) pendant 8 ans à compter de la date de la dernière mise sur le marché du produit.

NOTICE D'EMPLOI ET D'ENTRETIEN
ULTRALED 45 (LUM16025) et ULTRALED 45ES (LUM16005)

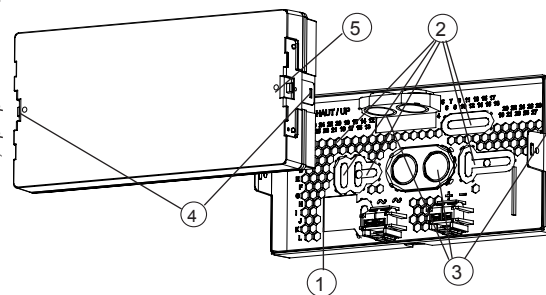
1 GÉNÉRALITÉS

Ces blocs autonomes possèdent des entrées de télécommande non polarisées, permettant de simplifier l'installation.

Sur ces appareils, la mise à l'état de repos réglementaire peut s'effectuer à partir de la télécommande TL500 ou TLU (à rajouter le cas échéant, sur une installation existante).

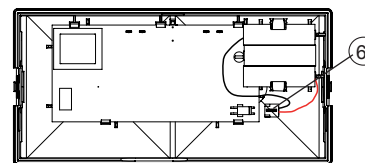
2 SCHÉMA DE BRANCHEMENT

3 FIXATION ET RACCORDEMENT - ULTRALED 45

Pour la protection de l'environnement, papier 100 % recyclé.



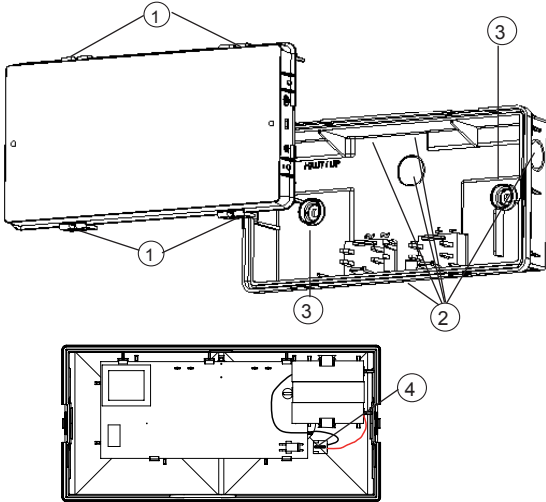
Note : Le câblage du bloc autonome doit être réalisé en fil rigide 1,5 mm².

- Retirer l'ensemble capot-réflecteur en faisant levier sur les encoches latérales.
- Défoncer l'opercule de l'entrée de câble souhaitée (3).
- Fixer le fond de l'appareil (2 x vis Ø 5 mm) en utilisant les trous existant ou la matrice en nid d'abeilles (2).
- Câbler l'appareil en respectant les indications gravées sur le fond (1).
- Si la configuration initiale du pictogramme ne convient pas déverrouiller le diffuseur (4) du réflecteur (5) et choisir le sens voulu (cf. emballage individuel).



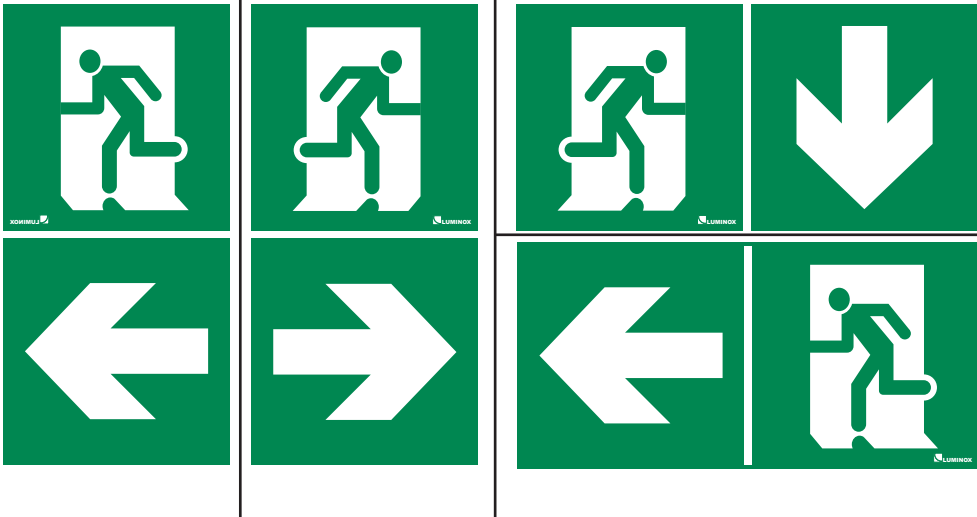
- Enfiler le connecteur de la batterie (6).
- Embrocher l'ensemble diffuseur-réflecteur sur le socle.

3 FIXATION ET RACCORDEMENT - ULTRALED 45 ES



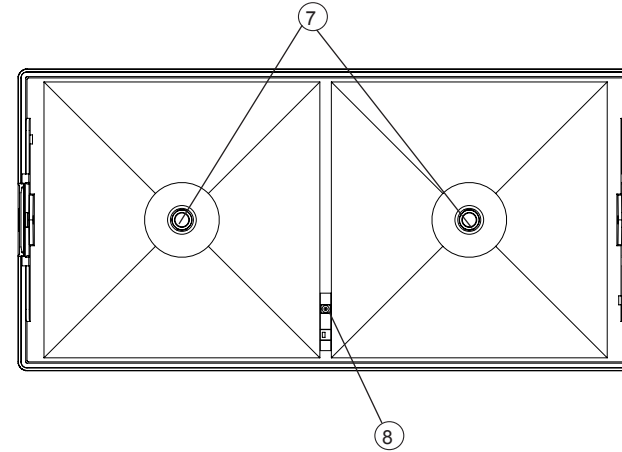
Note : Le câblage du bloc autonome doit être réalisé en fil rigide 1,5 mm².

- Retirer l'ensemble diffuseur réflecteur en faisant levier sur les encoches ① à l'aide d'un tournevis.
- Défoncer la ou les arrivées de câble ② souhaitées, à l'aide d'un tournevis, puis installer le ou les presse-étoupe(s).
- Vérifier la présence des rondelles "fibre" ③ et fixer le fond (2 x vis Ø 5 mm non livrées).
- Enficher le connecteur de la batterie ④.
- Embrocher l'ensemble diffuseur-réflecteur sur le fond.



4 MISE SOUS TENSION & MISE EN OEUVRE DU SYSTÈME

Lors de la mise sous tension du B.A.E.S., vérifier l'allumage des témoins de veille ⑦ et de la led d'état ⑧ (vert ou jaune : cf. tableau résultats).



Principe / Périodicités :

- Chaque appareil est équipé d'un microprocesseur qui effectue :
- **en permanence :**
Tests de la charge et des témoins de veille.
 - **tous les 7 jours :**
Tests identiques au test précédent + vérification de chaque lampe de secours + vérification de la commutation veille/ secours.
 - **toutes les 10 semaines :**
Tests identiques aux tests précédents + vérification de l'autonomie batterie

Initialisation :

- La programmation de l'heure des tests peut s'effectuer :
 - ♦ soit en déconnectant la batterie pendant 10 secondes et en la connectant de nouveau ;
 - ♦ soit depuis le boîtier de télécommande TLU en utilisant la fonction RAZ (voir notice de la TLU). La prise en compte de la programmation est signalée par un allumage des lampes de secours.

Note : Le boîtier de télécommande TLU permet aussi :
 - le décalage exceptionnel du test d'autonomie ;
 - le lancement de test manuel.

Résultats :

Led d'état	État du B.A.E.S	Nature du défaut
Vert fixe	Conforme	Pas de défaut
Jaune clignotant lent	En défaut	Batterie ou leds de veille défectueuses
Jaune clignotant rapide	En défaut	Lampe(s) de secours défectueuse(s)
Vert clignotant	Test en cours	Pas de défaut
Vert/Jaune alternatif	Réception ordre de télécommande	Pas de défaut