

5 FONCTIONNEMENT

SIMULATION D'UNE COUPURE DE L'ALIMENTATION NORMALE :

Cette simulation peut s'effectuer secteur présent par le lancement d'un test d'autonomie à partir d'une télécommande type TLU.

En cas de coupure du secteur pendant le test, LA SÉCURITÉ RESTE PRIORITAIRE : le test reprend après la recharge complète de la batterie.

MISE A L'ÉTAT DE REPOS :

Afin d'éviter la décharge des accumulateurs et préserver l'autonomie du bloc pendant une coupure volontaire du secteur (plus de 10 minutes), il est recommandé de mettre l'installation à l'état de repos.

Cette mise à l'état de repos des B.A.E.S. secteur absent s'effectue par la télécommande type TLU ou TLU 500 en appuyant sur le bouton extinction (voir sa notice d'utilisation).

6 ENTRETIEN

L'ensemble de l'installation d'Éclairage de Sécurité doit faire l'objet d'un entretien régulier et d'essais périodiques, conformément au règlement de sécurité. Dans le cadre de l'entretien des appareils, nous conseillons le nettoyage régulier de la vasque et du réflecteur.

Dans le cas où le bloc ne satisfait pas à la durée assignée de fonctionnement (1 heure), les accumulateurs doivent être remplacés. Les caractéristiques des accumulateurs sont spécifiées au paragraphe "caractéristiques".



« Les Déchets d'Équipements Électriques et Électroniques professionnels (DEEE pro) ainsi que les accumulateurs au Nickel-Cadmium, au plomb ou au Nickel-métalhydruure qui peuvent équiper ces produits, sont néfastes pour l'environnement et la santé humaine ». Ils doivent être collectés sélectivement, traités et recyclés.



La collecte, le traitement et le recyclage des DEEE Pro et accumulateurs incorporés, de COOPER Sécurité SAS, sont assurés gratuitement par Récyllum.
Plus d'informations sur : www.recyllum.com

7 CARACTÉRISTIQUES

Références			Caractéristiques techniques						Normes de référence				Accus NiCd autorisés	Lampes de secours		
Modèles	Codes articles	Numéro Homolog.	Tension assignée	Classe électrique	Filux assigné	IP	IK	Type (P/NP/Incan)	NFEN 60598.1	NFEN 60598.2.22	NFC 71801	NFC 71820	C 71820-1 (NFEN 60334)	NF ENVIRONNEMENT	Petit 5x1,2V/1,7Ah SAFT 5VMTCS	32 x LED 3,25V 60 mA
ULTRALED 400 DL***	LUM16042	T12001	230 V / 50-60 Hz	2	400	42**	08	P	x	x	x	x	x	x	x	x
ULTRALED 400	LUM16043	T11033	230 V / 50-60 Hz	2	400	42**	08	P	x	x	x	x	x	x	x	x
ULTRALED 400 DL ES***	LUM16046	T12002	230 V / 50-60 Hz	2	400	66	08**	P	x	x	x	x	x	x	x	x
ULTRALED 400 ES	LUM16047	T11032	230 V / 50-60 Hz	2	400	66	08**	P	x	x	x	x	x	x	x	x
CADRE D'ENCASTREMENT	LUM10538															
GRILLE DE PROTECTION	LUM10419															
VIS INVIOUABLES	LUM10490															
KIT DE SUSPENSION	LUM10468															
PACK BATTERIE	LUM11085															

* : Le montage de l'ULTRALED 400 IP42 s'effectue avec l'entrée presse-étoupe vers le haut.

** : En version ES, le montage de 4 vis inviolables est nécessaire pour respecter l'IK 08.

*** : Pour l'exploitation de la fonction DL se reporter à la notice de la TLI : référence notice ZNO2028500

8 GARANTIE

CONDITIONS GÉNÉRALES DE GARANTIE :

COOPER SÉCURITÉ SAS garantit le bon fonctionnement de ces produits pendant une durée de 2 ans (la date de fabrication faisant foi), aux conditions générales ci-dessous.

1 - Garantie totale pièces et main d'oeuvre.

2 - Tous blocs défectueux seront retournés franco de port à COOPER SÉCURITÉ SAS - Parc Européen d'Entreprises II, rue Beethoven, 63200 RIOM.

Les blocs remplacés ou réparés au titre de la garantie seront réexpédiés franco de port.

LA GARANTIE EST NULLE :

1 - En cas de transformation, modification ou réparation en dehors des ateliers COOPER SÉCURITÉ SAS.

2 - Si le non fonctionnement est dû à une mauvaise utilisation ou à un mauvais montage.

COOPER SÉCURITÉ SAS s'engage à assurer la pérennité des pièces consommables (lampes et batteries) pendant 8 ans à compter de la date de la dernière mise sur le marché du produit.

NOTICE D'EMPLOI ET D'ENTRETIEN

SERIE ULTRALED 400



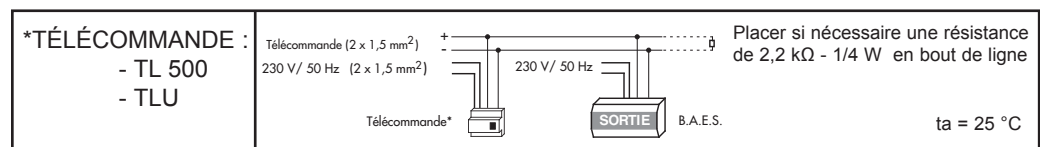
AEAS

1 GÉNÉRALITÉS

Ces blocs autonomes possèdent des entrées de télécommande non polarisées, permettant de simplifier l'installation.

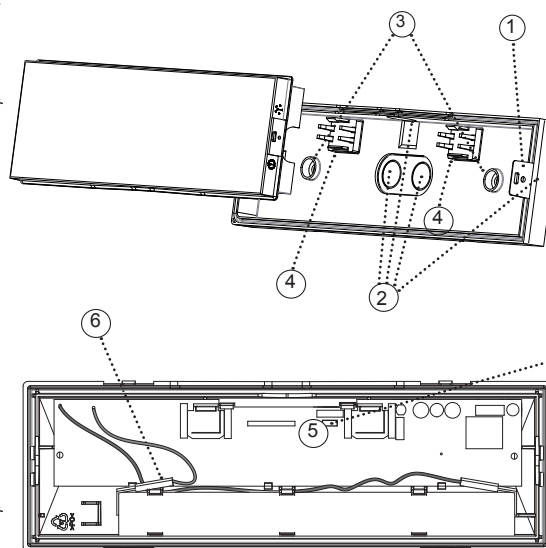
Sur ces appareils, la mise à l'état de repos réglementaire peut s'effectuer à partir de la télécommande TL500 ou TLU (à rajouter le cas échéant, sur une installation existante).

2 SCHÉMA DE BRANCHEMENT



3 FIXATION ET RACCORDEMENT

a ULTRALED 400



Note : Le câblage du bloc autonome doit être réalisé en fil rigide 1,5 ou 2,5 mm².

- Retirer l'ensemble capot réflecteur en faisant levier sur les encoches ①.

- Défoncer la ou les arrivées de câble ② souhaitées à l'aide d'un tournevis, puis installer le passe-fil.

- Fixer le fond de l'appareil (vis Ø 5mm non livrées) en utilisant les trous existants ③ ou la matrice en nid d'abeilles.

- Câbler l'appareil en respectant les indications gravées sur le fond ④.

- Configurer le DIP switch pair/impair ⑤ pour les tests d'autonomie :

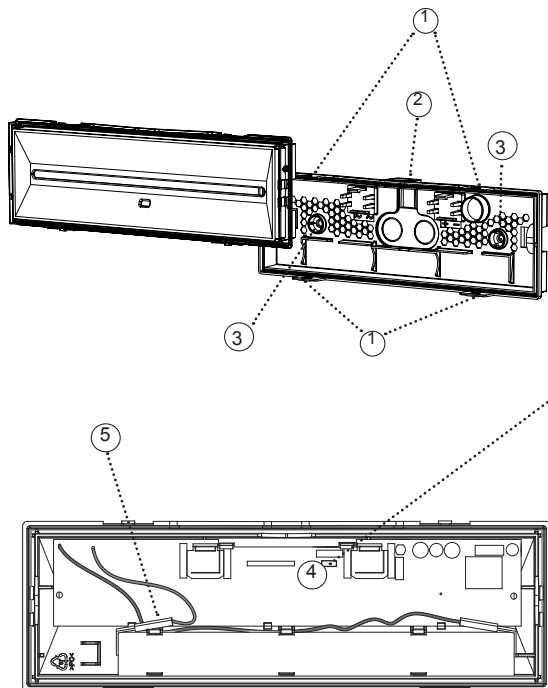
- ON : impair ;
- 1 : pair.

- Enfiler le connecteur de la batterie ⑥.

- Embrocher l'ensemble capot réflecteur sur le fond.

Pour la protection de l'environnement : Papier 100% recyclé

b ULTRALED 400 ES

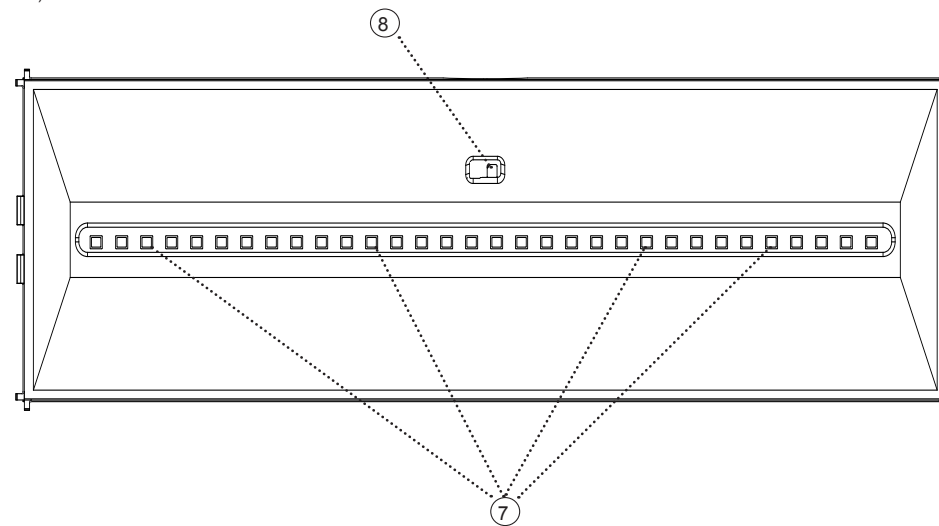


Note : Le câblage du bloc autonome doit être réalisé en fil rigide 1,5 ou 2,5 mm².

- Retirer l'ensemble capot réflecteur en faisant levier sur les encoches (1).
- Défoncer l'arrivée de câble (2) à l'aide d'un tournevis, puis installer le presse étoupe.
- Câbler l'appareil en respectant les indications gravées sur le fond.
- Vérifier la présence des rondelles "fibres" (3) et fixer le fond (vis Ø5 mm non livrées) en utilisant les trous existants.
- Configurer le DIP switch pair/impair (4) pour les tests d'autonomie :
 - ON : impair ;
 - 1 : pair.
- Enfiler le connecteur de la batterie (5).
- Embrocher l'ensemble capot réflecteur sur le fond.

4 MISE SOUS TENSION & MISE EN OEUVRE DU SYSTÈME

Lors de la mise sous tension du B.A.E.S., vérifier l'allumage des LEDs de veille (7) et de la LED d'état (8) (vert ou jaune : cf. tableau résultats).



Principe / Périodicités des tests automatiques :

Chaque appareil est équipé d'un microprocesseur qui effectue :

-En permanence :

Tests de la charge et des témoins de veille.

-Tous les 7 jours :

Tests identiques au test précédent + vérification des LEDs en secours + vérification de la commutation veille / secours.

-Toutes les 10 semaines :

Tests identiques aux tests précédents + vérification de l'autonomie batterie

Note : Un décalage d'une semaine s'applique entre un BAES en configuration paire et un BAES en configuration impaire.

Programmation de l'heure des tests :

Elle peut s'effectuer :

- ♦ soit en connectant la batterie secteur absent ;
- ♦ soit depuis le boîtier de télécommande TLU en effectuant un RAZ TIM (voir notice de la TLU).

LED d'état	Etat du B.A.E.S	Nature du défaut
Vert fixe	Conforme	Pas de défaut
Jaune clignotant lent	En défaut	Batterie ou leds de veille défectueuses
Jaune clignotant rapide	En défaut	Lampe(s) de secours défectueuse(s)
Vert clignotant	Test en cours	Pas de défaut
Vert/Jaune alternatif	Réception ordre de télécommande	Pas de défaut