

# NOTICE D'EMPLOI ET D'ENTRETIEN

## Luminaires pour Sources Centralisées (L.S.C.)

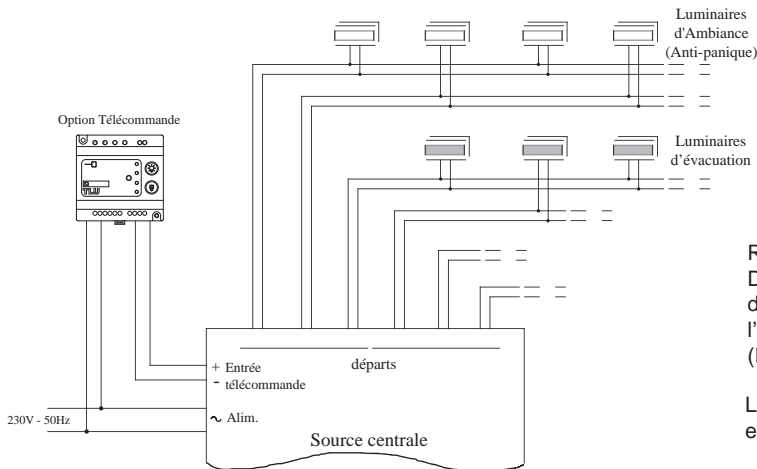
### Série PLANÈTE 220/400 (LUM22129 - LUM22131 - LUM22134 - LUM22135)



AEAS

Le fac similé des licences NF sont disponibles sur le site [www.cooperfrance.com](http://www.cooperfrance.com)

#### 1 SCHÉMA de BRANCHEMENT

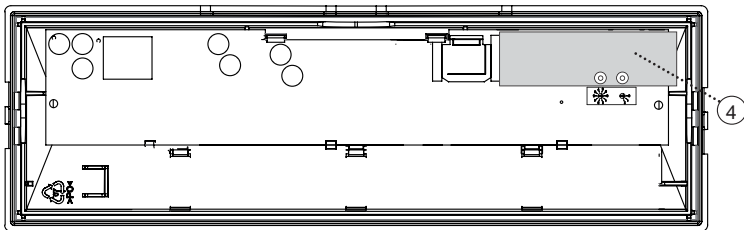
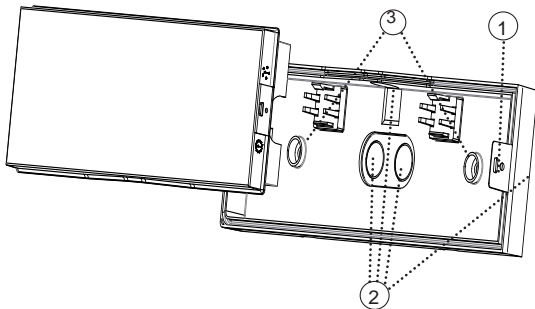


Ta=25°C  
(Température ambiante)

Remarque : Branchement en alternance  
Deux luminaires consécutifs doivent être alimentés par deux circuits distincts afin d'assurer un maintien suffisant de l'éclairage en cas de défaillance de l'un des deux circuits (Règlement de Sécurité).

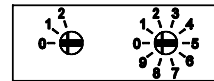
La température d'utilisation et de stockage doit être comprise entre 5°C et 40°C.

#### 2a FIXATION ET RACCORDEMENT PLANETE 400



**Note : Le câblage doit être réalisé en fil rigide 1,5 mm<sup>2</sup> ou 2,5 mm<sup>2</sup>.**

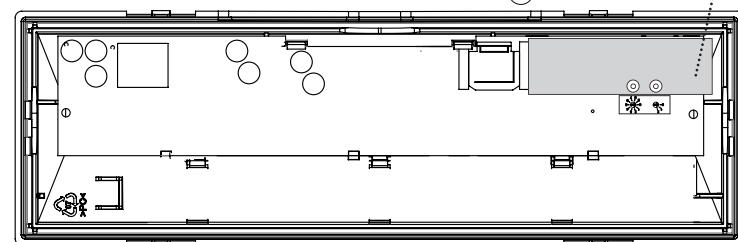
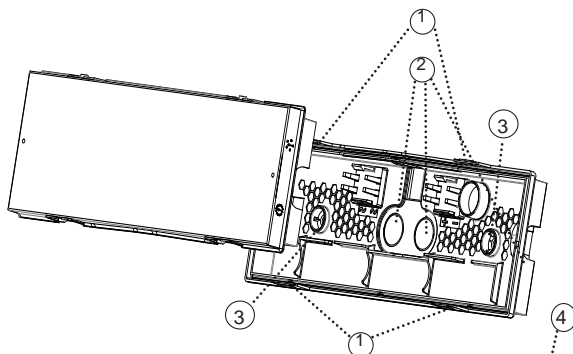
- Retirer l'ensemble diffuseur réflecteur en faisant levier sur les encoches ① à l'aide d'un tournevis.
- Défoncer la ou les arrivées de câble ② souhaitées, à l'aide d'un tournevis, puis installer le ou les passe-fils.
- Fixer le fond de l'appareil (vis Ø 5 mm) en utilisant les trous existants ③ ou la matrice en nid d'abeilles.
- Câbler l'appareil en respectant les indications gravées sur le fond.
- Coder le luminaire si nécessaire ④ (Planète 220/400 CG-S) et vérifier qu'il soit bien en position OL.



Adresses de 01 à 20

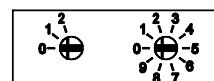
- Embrocher l'ensemble diffuseur réflecteur sur le socle.

#### 2b FIXATION ET RACCORDEMENT PLANETE 400 ES



**Note : Le câblage doit être réalisé en fil rigide 1,5 ou 2,5 mm<sup>2</sup>.**

- Déclipser l'ensemble diffuseur réflecteur en faisant levier sur les encoches ① à l'aide d'un tournevis.
- Défoncer l'arrivée de câble ② souhaitée, à l'aide d'un tournevis, puis installer le presse-étoupe.
- Vérifier la présence des rondelles "fibre" ③ et fixer le fond (vis diam. 5 mm non livrées).
- Câbler l'appareil en respectant les indications gravées sur le fond.
- Coder le luminaire si nécessaire ④ (Planète 220/400 CG-S) et vérifier qu'il soit bien en position OL.



Adresses de 01 à 20

- Embrocher l'ensemble diffuseur réflecteur sur le fond.

### 3 CARACTÉRISTIQUES

Références	Code article	Numéro Homolog.	Tension(s) assignée(s)	Classe électrique	Puissance max consommée (VA)	Puissance max consommée (W)	Flux assigné N/PP (lumens)	IP	IK	Normes de référence			Lampe de secours 32 x LED 350 mA
										NFEN60598.1	NFC71802	NIFEN60598.2.22	
PLANÈTE 220/400	LUM22129	11 144	220 Vcc-ca	2	9.9	6.4	400	42	08	✓	✓	✓	✓
PLANÈTE 220/400 ES	LUM22131	11 143	220 Vcc-ca	2	9.9	6.4	400	66	08	✓	✓	✓	✓
PLANÈTE 220/400 CG-S	LUM22134	11 142	220 Vcc-ca	2	13	6.8	400	42	08	✓	✓	✓	✓
PLANÈTE 220/400 ES CG-S	LUM22135	11 141	220 Vcc-ca	2	13	6.8	400	66	08	✓	✓	✓	✓

**Remarque : Ces luminaires sont des luminaires d'éclairage de sécurité. Ils doivent être obligatoirement alimentés par une source centrale de sécurité et ne sont pas prévus pour être raccordés directement au secteur.**

Plus de détails sur [www.cooperfrance.com](http://www.cooperfrance.com)

### 4 ENTRETIEN

L'ensemble de l'installation d'Éclairage de Sécurité doit faire l'objet d'un entretien régulier et d'essais périodiques, conformément au règlement de sécurité. Dans le cadre de l'entretien des appareils, nous conseillons le nettoyage régulier de la vasque et du réflecteur.

Pour limiter l'impact de votre installation sur l'environnement et réduire votre facture d'énergie et de maintenance, il convient de faire fonctionner l'éclairage de sécurité d'ambiance en mode non permanent.



« Les Déchets d'Equipements Electriques et Electroniques professionnels (DEEE pro) ainsi que les accumulateurs au Nickel-Cadmium, au plomb ou au Nickel-métalhydrure qui peuvent équiper ces produits, sont néfastes pour l'environnement et la santé humaine ». Ils doivent être collectés sélectivement, traités et recyclés.

La collecte, le traitement et le recyclage des DEEE Pro et accumulateurs incorporés, de COOPER Sécurité SAS, sont assurés gratuitement par Réylum.  
Plus d'informations sur : [www.reylum.com](http://www.reylum.com)



### 5 GARANTIE

CONDITIONS GENERALES DE GARANTIE :

COOPER SECURITE SAS garantit le bon fonctionnement des luminaires pendant une durée de un an aux conditions générales ci-dessous ( la date de fabrication faisant foi).

- 1- Garantie totale pièces et main d'oeuvre.
- 2- COOPER SECURITE SAS ne saurait être responsable en cas d'accidents dus à un vice ou défaut du luminaire.
- 3- Tout luminaire défectueux sera retourné franco de port à COOPER SECURITE SAS - Parc Européen d'Entreprises II, Rue Beethoven, BP 184, 63204 RIOM Cedex .

Les luminaires remplacés ou réparés au titre de la garantie seront réexpédiés franco de port.

LA GARANTIE EST NULLE :

- 1- En cas de transformation, modification ou réparation en dehors des ateliers COOPER SECURITE SAS.
- 2- Si le non fonctionnement est dû à une mauvaise utilisation ou à un mauvais branchement.

COOPER SECURITE SAS s'engage à assurer la pérennité des pièces consommables pendant 8 ans à compter de la date de la dernière mise sur le marché du produit.