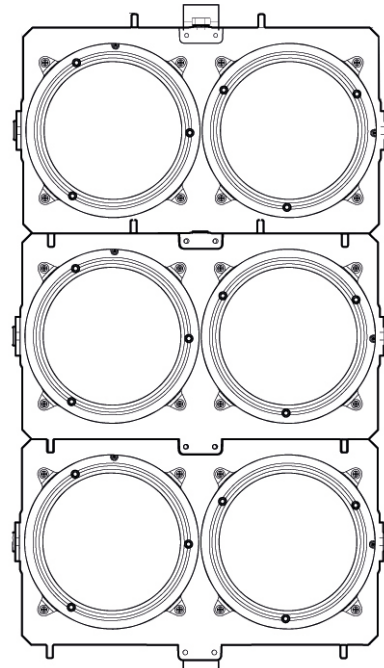
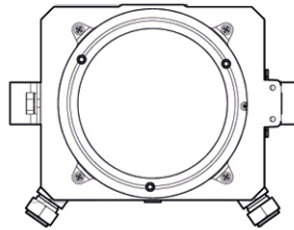


Explosiongeschützte Strahlerleuchte Typ:

Explosion protected flood light type:

Projecteur à LED pour atmosphères explosives Série:

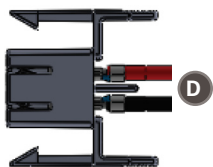
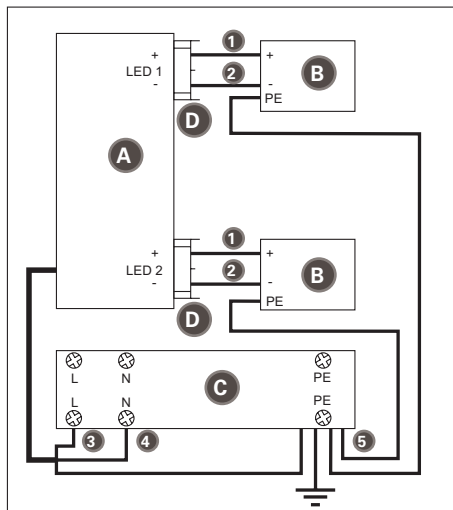
PXLED; PXLED-P



300 8000 1466 D/GB/F (a)

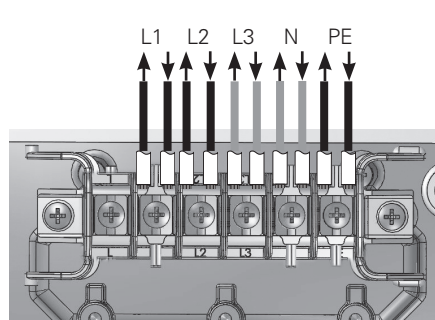
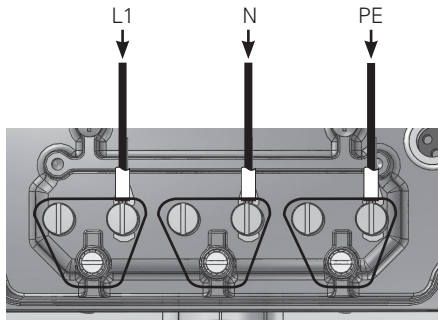
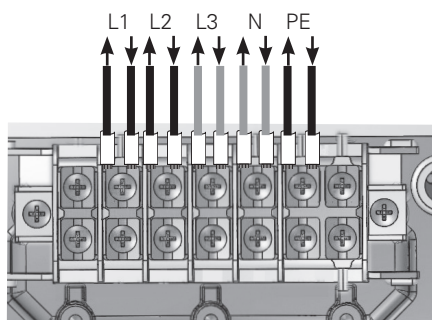
**EATON**

*Powering Business Worldwide*

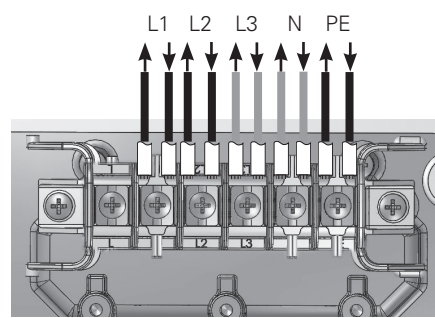
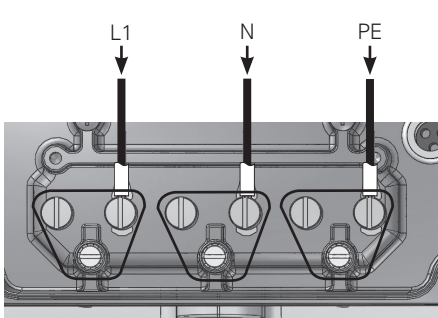
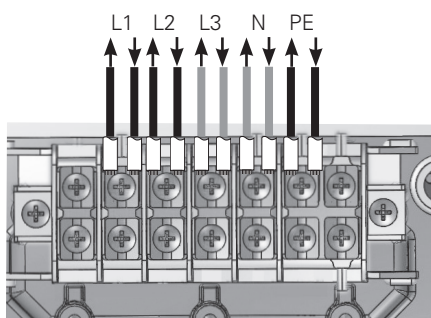


<b>A</b>	Treibermodul qTEK	Module qTEK	Module qTEK
<b>B</b>	Grund Modul	Basic module	Module de base
<b>C</b>	Klemmen	Terminals	bornes
<b>D</b>	Stecker	Plug	fiche
<b>1</b>	rot	red	rouge
<b>2</b>	schwarz	black	noir
<b>3</b>	schwarz / braun	black / brown	noir / brunir
<b>4</b>	blau	blue	bleu
<b>5</b>	gn/ge	gn/ye	gn/ye

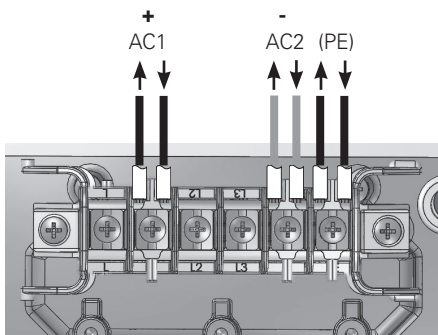
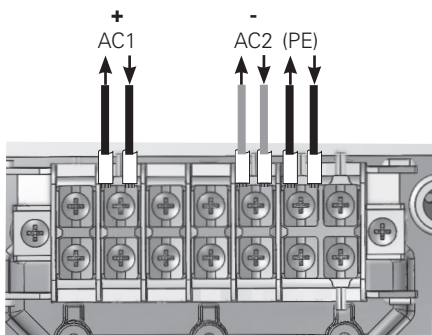
PXLED 15L; PXLED 20L; PXLED 25L; PXLED 30L



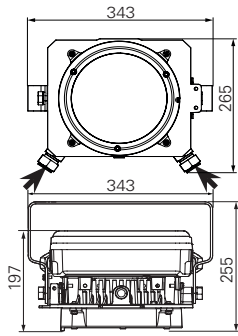
PXLED 5L PXLED 10L



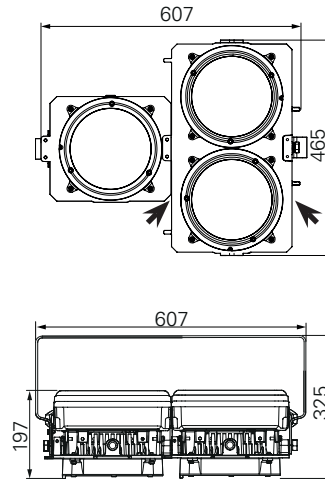
PXLED 5LV



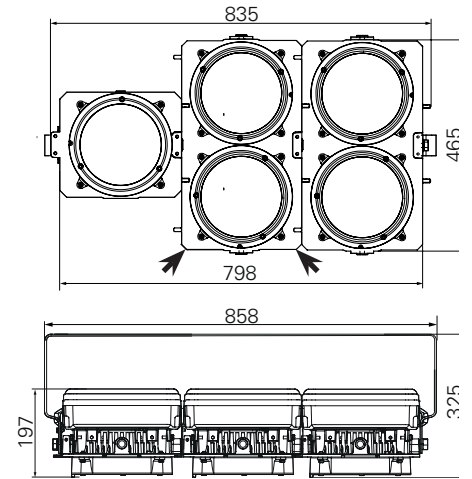
PXLED 5I



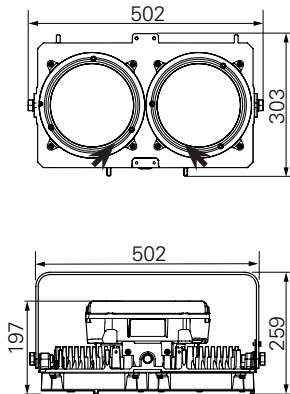
PXLED 15I



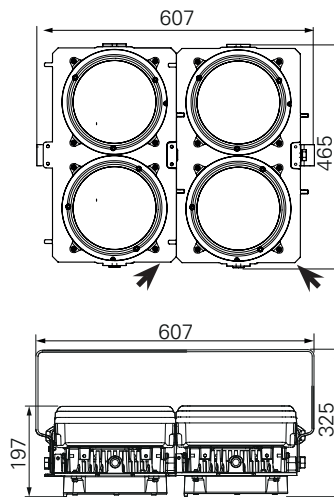
PXLED 25I



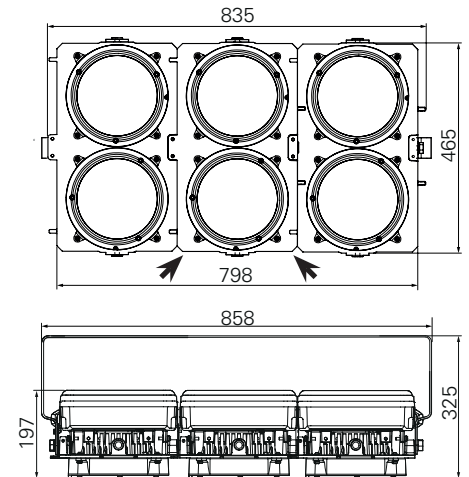
PXLED 10I



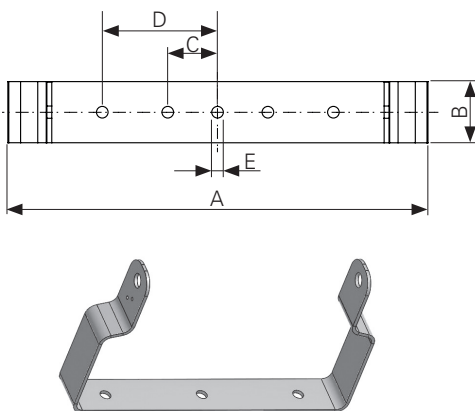
PXLED 20I



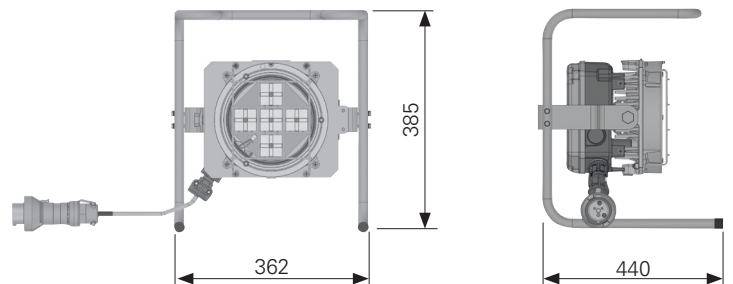
PXLED 30I



Bügel / bracket / support de montage



PXLED-P 5L



mm	A	B	C	D	E
PXLED 5lm	343	50	120	—	13
PXLED 10lm	476	50	120	—	13
PXLED 15lm	608	49	120	—	13
PXLED 20lm	608	49	120	—	13
PXLED 25lm	866	49	120	270	13
PXLED 30lm	866	49	120	270	13

1

EN/IEC 60079-14

2

**WARNING:**  
NICHT UNTER SPANNUNG ÖFFNEN.  
NICHT UNTER -40°C EINSCHALTEN.

**WARNING:**  
DO NOT OPEN WHEN ENERGIZED.  
DO NOT SWITCH ON BELOW -40°C.

**ATTENTION:**  
NE PAS OUVRIR SOUS TENSION.  
NE PAS ALLUMER LE PROJECTEUR EN DESSOUS DE -40°C.

3

5x M 12 / Ø 13

3x

4

SW 8 SW 24

5

90°

90°

90°

90°

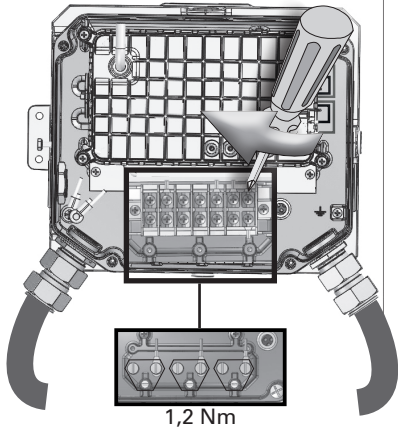
6

7

8



9

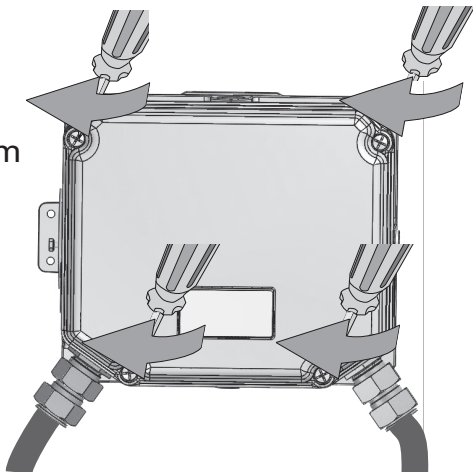


10

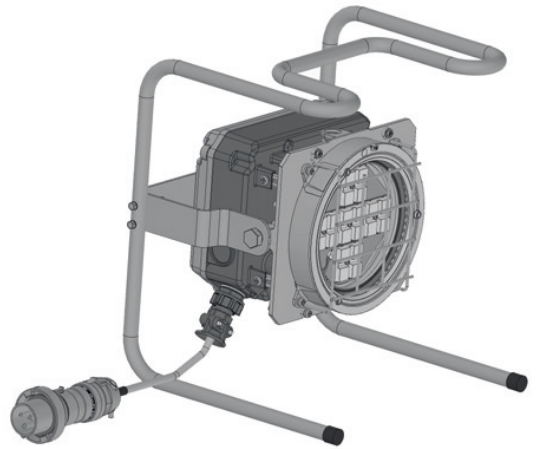


11

4,5 Nm






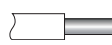




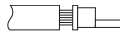


12






## 1 Technische Daten


### 1.1 PX LED

EU-Baumusterprüfbescheinigung	BVS 17 ATEX E 013 X		(Besondere Bedingungen siehe  )					
(Besondere Bedingungen siehe  )								
Kennzeichnung nach 2014/34/EU und Norm	 II 2 G		Ex db eb op is q IIC T4 Gb					
IEC Ex Prüfbescheinigung	IECEx BVS 17.0004 X		(Besondere Bedingungen siehe  )					
Kennzeichnung nach IEC Ex	Ex db eb op is q IIC T4 Gb							
	Ex tb op is IIIC T100 °C Db							
Bemessungsspannung	AC: 110 ... 277 V		DC: 127 ... 270 V					
	LV-Variante	AC: 24 ... 48 V	DC: 24 ... 48 V					
Bemessungsfrequenzbereich:	50 / 60 Hz							
		PXLED (-P)	PXLED	PXLED	PXLED	PXLED		
		5L	10L	15L	20L	25L	30L	
Bemessungsstrom (bei 230 V):		0,24 A	0,48 A	0,72 A	0,96 A	1,20 A	1,44 A	
Anzahl PX LED pro MCB (T <sub>U</sub> 40 °C)	Typ B / C	10 A	38	19	12	9	7	6
		16 A	60	30	20	15	12	10
Licht:								
Farbtemperatur:	5700 K (Standard)							
		PXLED (-P)	PXLED	PXLED	PXLED	PXLED	PXLED	
		5L	10L	15L	20L	25L	30L	
Lichtstrom:	breitstrahlend		5207 lm	10414 lm	15621 lm	20828 lm	26035 lm	31242 lm
	tiefstrahlend		5386 lm	10772 lm	16158 lm	21544 lm	26930 lm	32316 lm
Zulässige Umgebungstemperatur  <sup>(1)</sup>	Standard:	-50 °C ... +55 °C						
	tragbar:	-40 °C ... +55 °C						
Lagertemperatur in der Originalverpackung	-50 °C ... +55 °C							
Schutzklasse nach EN/IEC 61140	I							
Schutzart nach EN/IEC 60529	IP66/67							
Photobiologische Sicherheit nach EN/IEC 62471:	RG 1							
LED Lebensdauer L80	>100 000 h bei +25 °C / 60 000 h bei +55 °C							
Treiber Lebensdauer C10	>100 000 h bei +25 °C / 60 000 h bei +55 °C							
Anschlussklemmen								
	Klemmvermögen 2 x je Klemme	einadrig		mehradrig				
Einreihenklemme 2410-4	min.	1,0 mm <sup>2</sup>		1,0 mm <sup>2</sup>				
	max.	4,0 mm <sup>2</sup>		4,0 mm <sup>2</sup>				
Doppelreihenklemme 2410-6	min.	1,0 mm <sup>2</sup>		1,0 mm <sup>2</sup>				
	max.	6,0 mm <sup>2</sup>		4,0 mm <sup>2</sup>				
Mantelklemme GHG 790	min.	1,5 mm <sup>2</sup>		1,5 mm <sup>2</sup>				
	max.	4,0 mm <sup>2</sup>		4,0 mm <sup>2</sup>				
			eindrätig					
			feindrätig mit Adernendhülse					
			Stiftkabelschuh					
Ex-e Kabel- und Leitungseinführung (KLE)								
Standardausführung	M25 x 1,5							
geeignete Leitungen und Prüfdrehmomente der Druckschraube von CCH Metall KLE		Ø				Nm		
	standard	10- 16		20				
	optional	7- 12		12,5				
	optional	13,5- 21		30				
Einschraubgewinde:	30							
optional Reduzierung M20	30							

## 1.1 PX LED

geeignete Leitungen und Prüfdrehmomente der Druckschraube von CCH Kunststoff KLE		Ø	Nm			
Dichtung 1+2+3 	min.	8,0	1,5			
	max. <sup>(2)</sup>	10,0	2,0			
Dichtung 1+2 	min.	10,0	2,3			
	max. <sup>(2)</sup>	13,0	2,6			
Dichtung 1 	min.	13,5	1,3			
	max. <sup>(2)</sup>	17,5	2,3			
Einschraubgewinde:			3,0			
Prüfdrehmomente						
Befestigungsschrauben Treiber:		3,5 Nm				
Deckelschrauben Anschlussraum:		4,5 Nm				
Anschlussklemmen (Reihenklammer):		1,2 Nm				
Anschlussklemmen (Bolzenklammer):		2,5 Nm				
		PXLED (-P)	PXLED	PXLED	PXLED	PXLED
		5L	10L	15L	20L	25L
		30L				
Gewicht:		9,9 kg	14,4 kg	24,3 kg	27,7 kg	38,5 kg
						41,1 kg

<sup>(1)</sup> Intensive Sonneneinstrahlung in Regionen mit hohen Umgebungstemperaturen kann im Leuchteninneren zu unzulässig hohen Erwärmungen führen. Eine Reduzierung der Lebensdauer des EVGs und der LEDs kann eine Folge hiervon sein. Zur Vermeidung sollten in diesen Regionen tagsüber die Leuchten über einen Lichtsensor geschaltet werden.

 Der Strahler darf nicht unter einer Umgebungstemperatur von -40 °C eingeschaltet werden.

<sup>(2)</sup> Die Prüfungen der Klemmbereiche und Prüfdrehmomente wurden mit Metallnägeln durchgeführt.

Bei der Verwendung von Leitungen mit unterschiedlichen Fertigungstoleranzen und Materialeigenschaften kann der Klemmbereich variieren. Bitte verwenden Sie im Zwischenbereich eine geeignete Kombination aus Dichtungen, so dass bei zukünftigen Wartungsarbeiten an der KLE die Muttermutter nachgezogen werden kann.

## 2 Legende



### Warnung

Dieses Symbol warnt vor einer ernststen Gefahr. Diese Warnung nicht zu beobachten kann Tod oder die Zerstörung von Einrichtungen zur Folge haben.



### Achtung

Dieses Symbol warnt von einem möglichen Ausfall. Wird diese Warnung nicht beobachtet kann der Gesamtausfall der Vorrichtung oder des Systems oder des Betriebes erfolgen, an die es angeschlossen wird.



### Hinweis

Dieses Symbol hebt wichtige Informationen hervor.



### Besondere Bedingungen

Dieses Symbol weist auf Hinweise zum sicheren Betrieb gemäß EG-Baumusterprüfbescheinigung / IECEx-Konformitätsbescheinigung hin.

## 2.1 Sicherheitshinweise



### Zielgruppe:

**Elektrofachkräfte und geeignet qualifizierte, unterwiesene Personen gemäß den nationalen Rechtsvorschriften, einschließlich der einschlägigen Normen für elektrische Geräte in explosionsgefährdeten Bereichen (EN/IEC 60079-14).**

– Diese Strahlerleuchte darf nicht in explosionsgefährdeten Bereichen der Zone 0 und Zone 20 eingesetzt werden.


– Nicht in das Licht der Strahlerleuchte starren.  
Keine Personen blenden.

– Die Anforderungen der EN/IEC 60079-31, u.a. in Bezug auf übermäßige Staubablagerungen und Temperatur, sind vom Anwender zu beachten.

– Die auf der Strahlerleuchte angegebenen technischen Daten sind zu beachten!

– Umbauten oder Veränderungen an der Strahlerleuchte sind nicht zulässig!

– Die Strahlerleuchte ist bestimmungsgemäß in unbeschädigtem und einwandfreiem Zustand zu betreiben!

Beachten Sie die nationalen Unfallverhütungs- und Sicherheitsvorschriften und die nachfolgenden Sicherheitshinweise, die in dieser Betriebsanleitung mit einem () gekennzeichnet sind!

## 3 Normenkonformität

Die Strahlerleuchte entspricht den aufgeführten Normen, in der separat beigelegten Konformitätserklärung.

Verweise auf Normen und Richtlinien in dieser Betriebsanleitung beziehen sich immer auf die aktuelle Version. Zusätzliche Ergänzungen (z.B. Jahreszahlangaben) sind zu beachten.

## 4 Verwendungsbereich

Die Strahlerleuchte ist zum Einsatz in explosionsgefährdeten Bereichen der Zonen 1, 2 oder 21, 22 gemäß EN/IEC 60079-10-1 und EN/IEC 60079-10-2 geeignet!

Die eingesetzten Gehäusematerialien einschließlich der außenliegenden Metallteile bestehen aus hochwertigen Werkstoffen, die einen anwendungsgerechten Korrosionsschutz und Chemikalienresistenz in „normaler Industriatmosphäre“ gewährleisten:

– Aluminiumlegierung

Bei einem Einsatz in extrem aggressiver Atmosphäre, können Sie zusätzliche Informationen über die Chemikalienbeständigkeit der eingesetzten Kunststoffe, bei Ihrer zuständigen Cooper Crouse-Hinds Niederlassung erfragen.

## 5 Verwendung / Eigenschaften

Die Strahlerleuchte ist für besondere Einsatzbedingungen wie Offshore Plattformen, Chemische- oder Pharmazeutische Industrie geeignet.

Die modular aufgebaute Strahlerleuchte PXLED kann nicht durch den Betreiber um weitere Module erweitert oder verkleinert werden.

**STOP** Die bestimmungsgemäße Verwendung umfasst nicht Anwendungen, bei welchen hochaufladende Prozesse stattfinden. Diese wären z.B. Ionenwinde aufgrund von Hochspannungsquellen in näherer Umgebung oder pneumatisch geförderte Stäube, welche das Gehäuse berühren.

**X** Der Strahler ist vor elektrostatischen Aufladungen zu schützen.

! Angaben aus Punkt 3 und 4 sind bei der Verwendung zu berücksichtigen.

**A** Andere als die beschriebenen Anwendungen sind ohne schriftliche Erklärung der Fa. COOPER CROUSE-HINDS / CEAG nicht zulässig.

! Beim Betrieb sind die in der Betriebsanleitung unter Punkt 7 genannten Anweisungen zu beachten.

**A** Die Verantwortung hinsichtlich bestimmungsgemäßer Verwendung der Strahlerleuchte unter Bezugnahme der in der Anlage vorhandenen Rahmenbedingungen (s. Technische Daten) liegt allein beim Betreiber.

Das Produkt ist durch Patente geschützt. Weitere Hinweise hierzu erhalten Sie bei Ihrer Cooper Crouse-Hinds/EATON Vertretung.“

### 5.1 Strahlerleuchte tragbar (PXLED-P)

Die PXLED-P ist eine tragbare Version der Strahlerleuchte PXLED ist und kann z.B. für Wartungs- und Reparaturarbeiten eingesetzt werden. Sie wird bereits mit einer konfektionierten Netzanschlussleitung geliefert (siehe Bild 12).

## 6 Installation

Für das Errichten / Betreiben sind die relevanten nationalen Vorschriften sowie die allgemein anerkannten Regeln der Technik maßgebend (EN/IEC 60079-14).

**Unsachgemäße Installation / Betrieb der Strahlerleuchte kann zum Verlust der Garantie führen.**

Transport und Lagerung der Strahlerleuchte ist nur in Originalverpackung und der angegebenen Lage in trockenen Räumen gestattet!

Achten sie auf Beschädigungen der Glasoberfläche während der Montage oder Reparatur! Abrieb oder Sandstrahlen kann die mechanische Festigkeit aufheben!

### 6.1 Montage

Siehe Bilder 1 ... 7

Die Montage der Betriebsmittel kann ohne Öffnen der Gehäuse erfolgen.

Bei Kabeleinführung von oben bitte nur in trockenen Räumen verwenden oder vor Feuchtigkeit geschützt errichten.

**! Bei Wandmontage Kabeleinführung von unten.**

Die Strahlerleuchte nur an den vorgesehenen Befestigungspunkten, verwindungsfrei anschrauben.

Montagefläche z.B. Wände, Decken oder Gerüstteile müssen eben sein.

Die gewählten Schrauben müssen der Befestigungsöffnung angepasst sein (siehe Maßbild) und darf die Öffnung nicht beschädigen (z.B. Verwendung einer Unterlegscheibe).

**A** Bei übermäßigem Anziehen der Befestigungsschrauben kann das Betriebsmittel beschädigt werden.

### 6.2 Öffnen der Strahlerleuchte

Siehe Bild 6

**STOP** **Warnung vor elektrischem Schock.**  
Vor Öffnen des Gehäuses Spannungsfreiheit sicherstellen bzw. geeignete Schutzmaßnahmen ergreifen.

**STOP** **Warnung vor Explosion.**  
Vor Öffnen der Gehäuse sicherstellen, dass keine explosive Umgebungsatmosphäre vorhanden ist.

Zubehör für die Montage: siehe CCH / EATON-Katalog.

#### 6.2.1 Leitungseinführungen

**A** Die Leitungen und Leitungseinführungen müssen der Mindesttemperaturbeständigkeit in Abhängigkeit des Leuchtmittels (siehe technische Daten) entsprechen.

**Zugbelastete Anschlussleitungen sind mit geeigneten Maßnahmen zu entlasten.**

Bei der Montage der Leitungseinführungen für den Netzanschluss beachten sie die Herstellerangaben der benutzten Dichtungen und Leitungseinführungen!

- Die Leitung durch die Ex-Kabel- und Leitungseinführung einführen.
- Für Kunststoff KLEs Leitungen/Dichtungsringe wie folgt kombiniert werden:
  - von Ø 8 bis 10 mm Dichtungseinsätze 1,2 und 3,
  - von Ø 10 bis 13 mm Dichtungseinsätze 1 und 2 und
  - von Ø 13,5 bis 17,5 mm Dichtungseinsatz 1 verwenden.
- Auf korrekten Sitz des verbleibenden Dichtungseinsatzes in der Verschraubung achten.

Hinweise für Metall KLEs der beiliegenden Anleitung der Metall KLE entnehmen.

Unbenutzte Gehäuseöffnungen müssen mit geeigneten, bescheinigten Verschlussstopfen verschlossen werden.

Die Leitungseinführungen und Verschlussstopfen müssen für die Zündschutzart der Strahlerleuchte zugelassen sein!

Zur Sicherstellung der erforderlichen Mindestschutzart sind die KLE fest anzuziehen (siehe Technische Daten).

**A** Bei übermäßigem Anziehen kann die Schutzart beeinträchtigt werden.

#### 6.2.2 Netzanschluss

**STOP** Der elektrische Anschluss des Betriebsmittels darf nur durch Elektrofachpersonal erfolgen (EN/IEC 60079-14).

Siehe Anschlussdiagramm und Bild 8 ... 9

**Zur Aufrechterhaltung der Zündschutzart ist der Leiteranschluss mit besonderer Sorgfalt durchzuführen.**

**Die minimal und maximal anschließbaren Leiterquerschnitte sind zu beachten (siehe Technische Daten).**

Die ordnungsgemäß abisolierten Anschlussleitungen der Kabel sind unter Berücksichtigung einschlägiger Vorschriften anzuschließen.

Führen Sie Isolationsmessungen nur zwischen PE und Außenleiter L1 (L, L2, L3) sowie zwischen PE und N durch!

- Messspannung: max. 1kV DC

- Messstrom: max. 10 mA

### 6.3 Schließen der Strahlerleuchte

Bild 10 ... 11

**Alle Fremdkörper sind aus dem Gerät zu entfernen.**

- Auf den richtigen Sitz des Gehäuseoberteils und der Dichtungen achten.
- Alle Dichtungen müssen sauber und unbeschädigt sein.
- Die Strahlerleuchte darf nicht beschädigt sein.
- Alle Gehäuse-Kombischrauben über Kreuz, gleichmäßig fest anziehen (Prüfdrehmoment siehe Technische Daten).

**Bei übermäßigem Anziehen kann die Schutzart beeinträchtigt werden.**

## 7 Inbetriebnahme

Vor Inbetriebnahme des Betriebsmittels sind die in den einzelnen nationalen Bestimmungen genannten Prüfungen durchzuführen. Außerdem ist vor der Inbetriebnahme die korrekte Funktion und Installation des Betriebsmittels in Übereinstimmung mit dieser Betriebsanleitung und anderer anwendbaren Bestimmungen zu überprüfen (EN/IEC 60079-14).

Bevor die Strahlerleuchte geschlossen wird folgendes beachten:

- Alle Dichtungen müssen sauber und unbeschädigt sein.
- Die Strahlerleuchte darf nicht beschädigt sein.

**Unschlagmäßige Installation und Betrieb der Strahlerleuchte führt zum Verlust der Garantie.**

## 8 Instandhaltung / Wartung

**⚠ Die erforderlichen Wartungsintervalle sind anwendungsspezifisch und daher in Abhängigkeit von den Einsatzbedingungen vom Betreiber festzulegen.**



**Warnung vor elektrischem Schock.**

**Vor Öffnen des Gehäuses Spannungsfreiheit sicherstellen bzw. geeignete Schutzmaßnahmen ergreifen.**

**⚠ Sicherstellen, dass beim Öffnen der Geräte keine explosive Umgebungsatmosphäre vorhanden ist.**

Halten Sie die für die Instandhaltung, Wartung und Prüfung von explosionssgeschützten Betriebsmitteln geltenden Bestimmungen z.B. EN/IEC 60079-17 ein!

### 8.1 Wartung / Inspektion allgemein

Im Rahmen der Wartung / Inspektion sind vor allem die Teile, von denen die Zündschutzart abhängt, auf Beschädigungen zu prüfen z.B.:

- Schutzschläuche über den Anschlussleitungen.
- Gehäuse und Schutzglas auf Risse!
- Dichtungen von Strahlerleuchte und Kabel und Leitungseinführungen!
- Leitungseinführungen müssen korrosionsfrei sein!
- Klemmen und Verschlussstopfen auf festen Sitz!

Sollte bei einer Wartung festgestellt werden, dass Instandsetzungsarbeiten erforderlich sind, ist Abschnitt 9 dieser Betriebsanleitung zu beachten.

## 9 Reparatur / Instandsetzung / Änderungen

**⚠ Reparaturen, die den Explosionsschutz betreffen, dürfen nur von CCH oder einer qualifizierten Elektrofachkraft in Übereinstimmung mit national geltenden Regeln durchgeführt werden (EN/IEC 60079-19).**

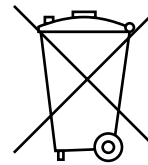
**⚠ Als Ersatz und zu Reparatur dürfen nur Originalteile von COOPER CROUSE-HINDS / EATON verwendet werden.**

**Bei Schäden an der druckfesten Kapselung ist nur ein Austausch des kompletten Betriebsmittels zulässig. Im Zweifelsfalle ist das Betriebsmittel an COOPER Crouse-Hinds / EATON zur Reparatur zurückzugeben.**

**Umbauten oder Veränderungen an dem Betriebsmittel sind nicht gestattet.**

**Die Strahlerleuchte ist bestimmungsgemäß in unbeschädigtem und einwandfreiem Zustand zu betreiben.**

## 10 Entsorgung / Wiederverwertung



Bei der Entsorgung des Betriebsmittels sind die jeweils geltenden nationalen Abfallbeseitigungsvorschriften zu beachten.




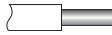
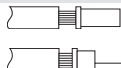



Zusätzliche Informationen zur Entsorgung des Produktes können Sie bei Ihrer zuständigen Cooper Crouse-Hinds Niederlassung erfragen.

Programmänderungen und-ergänzungen sind vorbehalten.







## 1 Technical data

### 1.1 PX LED

EU type examination certificate	BVS 17 ATEX E 013 X		(special conditions see  )					
Category of application acc to 2014/34/EU	Ex II 2 G		Ex db eb op is q IICT4 Gb					
	Ex II 2 D		Ex tb op is IICT100 °C Db					
IEC Ex Certification of conformity	IECEx BVS 17.0004 X		(special conditions see  )					
Category of application:	Ex db eb op is q IICT4 Gb							
	Ex tb op is IICT100 °C Db							
Rated voltage:	AC: 110 ... 277 V		DC: 127 ... 270 V					
	LV- variant	AC: 24 ... 48 V	DC: 24 ... 48 V					
Rated frequency range:	50 / 60 Hz							
		PXLED (-P) 5L	PXLED 10L	PXLED 15L	PXLED 20L	PXLED 25L	PXLED 30L	
Rated current (at 230 V):		0.24 A	0.48 A	0.72 A	0.96 A	1.20 A	1.44 A	
Numbers PX LED per MCB (T <sub>U</sub> 40 °C)	type B / C	10 A	38	19	12	9	7	6
		16 A	60	30	20	15	12	10
Light:								
Color temperature:	5700 K (standard)							
		PXLED (-P) 5L	PXLED 10L	PXLED 15L	PXLED 20L	PXLED 25L	PXLED 30L	
Rated luminous flux	wide beam	5207 lm	10414 lm	15621 lm	20828 lm	26035 lm	31242 lm	
	narrow beam	5386 lm	10772 lm	16158 lm	21544 lm	26930 lm	32316 lm	
Ambient temperature:  <sup>(1)</sup>	standard	-50 °C ... +55 °C						
	portable	-40 °C ... +55 °C						
Storage temp. orig packing	-50 °C ... +55 °C							
Insulation class to IEC/EN 61140	I							
Protection acc. to IEC/EN 60529	IP66/67							
Photobiological safety acc. to IEC/EN 62471:	RG 1							
LED lifetime L80	>100 000 h at +25 °C / 60 000 h at +55 °C							
Driver lifetime C10	>100 000 h at +25 °C / 60 000 h at +55 °C							
Calmping capacity:								
	Calmping capacity 2 x per terminals	single wire 	multi wire 					
Single-row-terminal 2410-4								
	min.	1.0 mm <sup>2</sup>	1.0 mm <sup>2</sup>					
	max.	4.0 mm <sup>2</sup>	4.0 mm <sup>2</sup>					
Doppel-row-terminal 2410-6								
	min.	1.0 mm <sup>2</sup>	1.0 mm <sup>2</sup>					
	max.	6.0 mm <sup>2</sup>	4.0 mm <sup>2</sup>					
Terminalblock GHG 790								
	min.	1.5 mm <sup>2</sup>	1.5 mm <sup>2</sup>					
	max.	4.0 mm <sup>2</sup>	4.0 mm <sup>2</sup>					
		solid						
		multi wire with ferrules						
		pin cable lugs						
Ex e-cable entries (KLE)								
Standard version	M25 x 1.5							
suitable cables and test torques of the pressure screw metal cable glands		Ø	Nm					
standard		10- 16	20					
optional		7- 12	12.5					
optional		13.5- 21	30					
Test torque for screw in thread cable entry:			30					
optional reducing M20			30					

## 1.1 PX LED

suitable cables and test torques of the pressure screw plastic cable glands			Ø	Nm				
Seal 1+2+3		min. max. <sup>(2)</sup>	8.0 10.0	1.5 2.0				
Seal 1+2		min. max. <sup>(2)</sup>	10.0 13.0	2.3 2.6				
Seal 1		min. max. <sup>(2)</sup>	13.5 17.5	1.3 2.3				
Test torque for screw in thread cable entry (Nm):				3.0				
Test torque								
Mounting screws:			3.5 Nm					
Cover screws connection cabinet:			4.5 Nm					
Doppel-row-terminal 24110-6:			1.2 Nm					
Terminalblock GHG 790:			2.5 Nm					
			PXLED (+P) 5L	PXLED 10L	PXLED 15L	PXLED 20L	PXLED 25L	PXLED 30L
Weight:			9.9 kg	14.4 kg	24.3 kg	27.7 kg	38,5 kg	41,1 kg
<p><sup>(1)</sup> Intensive sun radiation in areas of high ambient temperatures may cause inadmissible temperature rise inside of the luminaire. This may result a decrease in lifetime of the electronic ballast (EVG) and the LEDs. Therefore those luminaires should be switched off during daytime by a photocell control.</p> <p> The floodlight shall not be switched on at an ambient temperature below -40 °C.</p> <p><sup>(2)</sup> The tests of clamping ranges and torque values were performed with metal mandrel. The clamping range can vary by using cables with different manufacturing tolerances and material properties. Please use a suitable combination of seals in the intermediate area, so that the cap nut can be tightened in future maintenance work on the cable entry.</p>								

## 2 Principles



### Warning

This symbol warns of a serious hazard. Failure to observe this warning may result in death or the destruction of property.



### Caution

This symbol warns of a possible failure. Failure to observe this caution may result in the total failure of the device or the system or plant to which it is connected.



### Note

This symbol highlights important information.



### Special conditions

This symbol shows Highlights for safe use in accordance to EU-Type-Examination Certificate/ IEC Ex-Certificate of Conformity.

## 2.1 Safety instructions



### Target group:

**For skilled electricians and suitable qualified, instructed personnel in accordance with national legislation, including the relevant standards and, where applicable, in acc. with IEC/EN 60079-14 on electrical apparatus for explosive atmospheres.**

- The flood light is not suitable for use in hazardous areas of zone 0 and 20.
- Do not stare into light of the flood light. Do not blind anyone.

– The requirements of the IEC/EN 60079-31 regarding excessive dust deposits and temperature to be considered from the user.

– The technical data indicated on the flood light are to be observed!

– Changes of the design and modifications to the flood light are not permitted!

– The flood light shall be operated as intended and in undamaged and perfect condition!

Observe the national safety rules and regulations for prevention of accidents and the following safety instructions which are marked with an (⚠) in these operating instructions!

## 3 Conformity with standards

The flood light are conform to the standards specified in the EU-Declaration of conformity, enclosed separately.

References to standards and directives in these operating instructions always relate to the latest version. Other additions (e.g. details relating to the year) shall be observed.

## 4 Field of application

The flood light is intended for use in potentially explosive atmospheres in zones 1, 2 and zones 21, 22 in accordance with IEC/EN 60079-10-1 and IEC/EN 60079-10-2.

The enclosure materials used, including any external metal parts, are high quality materials which ensure a corrosion protection and resistance to chemical substances corresponding to the requirements in a "normal industrial atmosphere":

- Aluminium alloy

In case of use in an extremely aggressive atmosphere, you can obtain information concerning the chemical resistance of the materials used from your Cooper Crouse-Hinds branch.

## 5 Installation

The floodlight is suitable for special operating conditions such as on offshore platforms or in chemical or pharmaceutical plants.

The adding of further modules or the removal of modules from the modular PXLED floodlight by the operator is not permitted.

**STOP** *The intended use does not include applications with high-charging processes. Those could be for example high-voltage sources generating ion-winds or pneumatically transported dust atmospheres in touch with the enclosure.*

**⚠** *The floodlight has to be protected against electrostatic discharges.*

! *The data as per point 3 and 4 shall be taken into account with the use.*

**⚠** *Applications other than those described are not permitted without Cooper Crouse-Hinds' / EATON's prior written consent.*

! *The instructions stated in section 7 of the operating instructions shall be observed during operation.*

**⚠** *The user alone is responsible for the appropriate use of this floodlight in consideration of the basic conditions existing at the plant (see technical data).*

The product is protected by patents. For more information, please contact your local Cooper Crouse-Hinds / EATON representative.

### 5.1 Floodlight portable (PXLED-P)

The PXLED-P is a portable version of the floodlight PXLED and can be used for maintenance and servicing work. It is already supplied with a ready-made mains connection cable. (see picture 12).

## 6 Installation

For the mounting and operation, the respective national regulations as well as the general rules of engineering will have to be observed (IEC/EN 60079-14).

***The improper installation and operation of floodlight may result in the explosion protection and invalidation of the guarantee.***

Transport and storage only in original packaging in a closed and dry room!

Observe for any cracks or damage in housing and glass during installation or repair! Don't damage the fire-finish of the glass acquired during moulding (abrasions, sanding, etc.) that can weaken their mechanical functions.

### 6.1 Montage

See fig. 1 ... 7

The flood lights can be mounted without opening their enclosure.

If cable entries are used from the top, mount only in dry rooms or attach where protected from moisture.

**! For wall assembly Cable entry from below.**

The flood light may rest evenly only at the respective fastening points.

Mounting surfaces, e.g. walls, ceilings or parts of frameworks, have to be flat.

The chosen screw shall match the fastening hole (see dimensional drawing) and it must not damage the hole (e. g. use of a washer).

**⚠** *If the screws are overtightened, the apparatus can be damaged.*

### 6.2 Opening flood light connection cabinet

See fig 6

**STOP** *Warning against electric shock. Ensure and take suitable precautions before opening the housing.*

**STOP** *Warning of explosion. Before opening the housing to make sure that no explosive atmosphere environment.*

Additional mounting material see CCH / EATON catalogue.

#### 6.2.1 Cable entries

**⚠** *The cables and cable entries must correspond with the minimum temperature resistance depending on the lamp (see technical data).*

***Connecting cable exposed to strain must be relieved by suitable measures.***

When assembling the cable entries for the mains connection, please observe the manufacturer's specifications for the used seals and cable entries!

– Introduce the cable through the Ex cable entry.

When using plastic KLEs use sealing inserts 1,2 and 3 for cables from 8 to 10 mm Ø, sealing inserts 1 and 2 for cables from 10 to 13 mm Ø and sealing insert 1 for cables from 13.5 to 17.5 mm Ø. Pay attention to the proper fit of the remaining sealing insert in the cable gland.

For metal KLE see additional KLE instruction.

Unused cable entries have to be closed by a correspondante certified blanking plug.

The cable entries and sealing stoppers must be approved for the lamp's type of protection!

In order to ensure the required minimum protection category, the cable glands shall be tightened down (test torque) .

**⚠** *Overtightening might impair the protection category.*

#### 6.2.2 Electrical connection

**STOP** *The electrical connection of the equipment must be performed by qualified electricians (IEC/EN 60079-14).*

See wiring diagram and fig. 8 and 9.

All screws and/or nuts of the connection terminals, including those not in use, shall be tightened securely.

***To maintain the explosion protection, the connection of conductors shall be carried out with special care.***

***The minimum and maximum conductor cross sections shall be taken in account (see technical data).***

The respective regulations shall be taken into account when connecting the correctly stripped connection conductors of the cables.

Only carry out insulation measurements between PE and the external conductor L1 (L, L2, L3) as well as between PE and N.

– measuring voltage: max. 1 kV DC

– measuring current: max. 10 mA

### 6.3 Closing flood light

Fig 10 ... 11

**Remove all foreign bodies from the device.**

- Pay attention to the correct fit of the enclosure top part and the seals.
- All seals must be clean and undamaged.
- The flood light may not be damaged.
- Tighten all enclosure combi-screws evenly diagonally (test torque see technical data).

**Mind! Overtightening might impair the pull-relief effect!**

## 7 Taking into operating

Prior to taking the apparatus into operation, the tests specified in the relevant national regulations will have to be carried out.

Apart from that, the correct functioning and installation of the apparatus in accordance with these operating instructions and other applicable regulations will have to be checked (IEC/EN 60079-14).

Please observe the following before closing the flood light:

- All seals must be clean and undamaged.
- The flood light may not be damaged.

**Improper installation and operation of the lamp leads to loss of the guarantee.**

## 8 Maintenance/Serviceing

**⚠ The required maintenance intervals are set according to their application and should therefore be determined depending on the conditions of use.**



**Warning against electric shock.**

**Before opening the enclosure make sure that the apparatus is disconnected from the voltage, or take the appropriate protective measures.**

**⚠ Make sure that there is no explosive ambient atmosphere when opening the equipment.**

The relevant national regulations which apply to the maintenance/ servicing of electrical apparatus in explosive atmospheres, shall be observed (IEC/EN 60079-17).

### 8.1 General Maintenance / Inspection

Within the scope of the maintenance / inspection, especially those parts on which the type of protection depends must be checked for damage, e.g.:

- Protective hoses over the connecting cables.
- Housing and protective glass for any cracks or damages.
- Seals for the flood light and cable glands.
- Cable entries must be free from corrosion!
- Terminals and blanking plugs must be checked for secure fitting.

If during servicing repairs prove to be necessary, section 9 of these operating instructions will have to be observed.

## 9 Repairs / Overhaul / Modification

**⚠ Repairs that affect the explosion protection, may only be carried out by COOPER CROUSE-HINDS or a qualified electrician (Competent person) in compliance with the applicable national rules (IEC/EN 60079-19).**

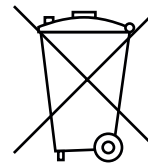
**⚠ For replacement and repair only original parts from COOPER CROUSE HINDS-/ EATON may be used.**

**Should the flameproof enclosure be damaged, only a replacement will be permitted. In case of doubt, the respective apparatus will have to be returned to COOPER CROUSE-HINDS / EATON for repair.**

**Modifications to the device or changes of its design are not permitted.**

**They shall be used for their intended purpose and in perfect and clean condition.**

## 10 Disposal/Recycling







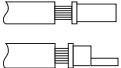

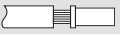

When the apparatus is disposed of, the respective national regulations on waste disposal will have to be observed.

In case of disposal you can obtain additional information from your Cooper Crouse-Hinds / EATON branch.

Subject to modifications or supplement of the product range.




## 1 Caractéristiques techniques

### 1.1 PX LED


Attestation d'examen UE de type:	BVS 17 ATEX E 013 X		(voir  )					
Marquage selon directive 2014/34/UE	Ex II 2 G Ex db eb op is q IIC T4 Gb							
	Ex II 2 D Ex tb op is IIIC T100 °C Db							
Certificat d'essai IEC EX	IECEx BVS 17.0004 X		(voir  )					
Marquage selon directive IEC Ex	Ex db eb op is q IIC T4 Gb							
	Ex tb op is IIIC T100 °C Db							
Tension nominale:	AC: 110 ... 277 V		DC: 127 ... 270 V					
	LV-Variante	AC: 24 ... 48 V	DC: 24 ... 48 V					
Gamme des fréquences:	50 / 60 Hz							
		PX LED (-P) 5L	PX LED 10L	PX LED 15L	PX LED 20L	PX LED 25L	PX LED 30L	
Courant nom. (à 230 V):		0,24 A	0,48 A	0,72 A	0,96 A	1,20 A	1,44 A	
Numéros PX LED par MCB (T <sub>U</sub> 40 °C)	Type B / C	10 A	38	19	12	9	7	6
		16 A	60	30	20	15	12	10
Eclairage:								
Température de couleur:	5700 K (standard)							
		PXLED (-P) 5L	PXLED 10L	PXLED 15L	PXLED 20L	PXLED 25L	PXLED 30L	
Flux lumineux nominal:	faisceau large	5207 lm	10414 lm	15621 lm	20828 lm	26035 lm	31242 lm	
	faisceau étroit	5386 lm	10772 lm	16158 lm	21544 lm	26930 lm	32316 lm	
Température ambiante:  <sup>(1)</sup>	standard	-50 °C ... +55 °C						
	portable	-40 °C ... +55 °C						
Température de stockage dans l'emballage original	-50 °C ... +55 °C							
Classe d'isolation selon CEI/EN 61140:	I							
Indice de protection selon CEI/EN 60529:	IP66/67							
Sécurité photobiologique selon CEI/EN 62471:	RG 1							
Durée de vie des LED L80	>200 000 h à +25 °C / 60 000 h à +55 °C							
Durée de vie du driver C10	>100 000 h à +25 °C / 60 000 h à +55 °C							
Capacité de serrage des bornes								
	Capacité de serrage des bornes, 2 x par borne	unifilaire		multifilaire				
Bornier à double rangée 2410-4								
	min.	1,0 mm <sup>2</sup>		1,0 mm <sup>2</sup>				
	max.	6,0 mm <sup>2</sup>		4,0 mm <sup>2</sup>				
Bornier à double rangée 2410-6								
	min.	1,0 mm <sup>2</sup>		1,0 mm <sup>2</sup>				
	max.	6,0 mm <sup>2</sup>		4,0 mm <sup>2</sup>				
Bornier GHG 790								
	min.	1,5 mm <sup>2</sup>		1,5 mm <sup>2</sup>				
	max.	4,0 mm <sup>2</sup>		4,0 mm <sup>2</sup>				
		rigide						
		fil souple avec embout						
		fil souple avec cosse						
Presse étoupe polyamide Ex e								
Modèle standard	M25 x 1,5							
Diamètre extérieur du câble et couple de serrage du chapeau	standard	Ø		Nm				
	optionnel	10- 16		20				
	optionnel	7- 12		12,5				
optionnel	13,5- 21		30					
Couple d'essai pour l'entrée de câble:						30		
Réduction M20 optionnel						30		



## 1.1 PX LED

Câbles appropriés et couples d'essai de la vis de pression de plastic Entrées de câble CCH		Ø	Nm				
Garniture 1+2+3 	min.	8,0	1,5				
	max. <sup>(2)</sup>	10,0	2,0				
Garniture 1+2 	min.	10,0	2,3				
	max. <sup>(2)</sup>	13,0	2,6				
Garniture 1 	min.	13,5	1,3				
	max. <sup>(2)</sup>	17,5	2,3				
Couple de serrage du corps:			3,0				
Couples de serrage							
Vis de fixation du driver:		3,5 Nm					
Vis du couvercle boîte de connexion:		4,5 Nm					
Bornes de connexion (fixation du rail DIN):		1,2 Nm					
Bornes de connexion ( les bornes à tige ):		2,5 Nm					
		PXLED (-P) 5L	PXLED 10L	PXLED 15L	PXLED 20L	PXLED 25L	PXLED 30L
Poids:		9,9 kg	14,4 kg	24,3 kg	27,7 kg	38,5 kg	41,1 kg

<sup>(1)</sup> Le rayonnement solaire intensif dans des régions à température ambiante élevée peut provoquer à l'intérieur du luminaire un échauffement extensif. Ceci peut impliquer une réduction de durée de vie considérable. Pour pallier à cela, il est préconiser d'utiliser un interrupteur photoélectrique.

 Ne pas allumer le projecteur en dessous de -40°C.

<sup>(2)</sup> Les tests des plages de serrage et les valeurs de couple de serrage ont été réalisés avec un mandrin métallique. La plage de serrage peut varier légèrement selon le type de câble et les propriétés des matériaux utilisés. Pour les plages de serrage intermédiaires, veuillez utiliser des garnitures d'étanchéité qui laisseront la possibilité de resserrer le chapeau du presse étoupe lors de futures opérations de maintenance.

## 2 Légende



### Avertissement

Ce symbole avertit d'un danger grave. Le non-respect de cet avertissement peut entraîner la mort ou la destruction de biens.



### Attention

Ce symbole met en garde contre un éventuel défaut. Le non-respect de cette consigne peut entraîner une panne totale de l'appareil ou du système ou de l'installation à laquelle il est connecté.



Remarque

Ce symbole indique la présence d'informations importantes.



Conditions particulières: Ce symbole indique la présence de conditions particulières d'utilisation à respecter, en lien avec l'attestation d'examen CE de type et le certificat IEC Ex.

### 2.1 Consignes de sécurité



#### Groupe cible:

**Pour les électriciens qualifiés et les personnels ayant reçu les formations adéquates, conformément à la législation nationale en vigueur et, si applicable, à la norme CEI/EN 60079-14 sur les installations électriques pour les atmosphères explosives.**

**- Ce projecteur ne convient pas à l'emploi en atmosphère explosive de zones 0 et 20!**

**- Ne pas regarder longtemps la lumière du projecteur portatif. Ne pas éblouir les personnes.**

**- Les exigences des CEI/EN 60079-31 en ce qui concerne des dépôts de poussière démesurés et les températures maximales de surfaces doivent être considérées par l'utilisateur.**

**- Les caractéristiques techniques indiquées sur le luminaire doivent être respectées!**

**- Il n'est pas permis de transformer ou de modifier le luminaire!**

**- Le luminaire ne doit être exploité que pour la fonction qui lui est dévolue et qu'en état intact et parfait!**

**Veuillez respecter les prescriptions nationales de sécurité et de prévoyance contre les accidents ainsi que les consignes de sécurité qui sont marquées d'un (Δ) dans ce mode d'emploi!**

## 3 Conformité avec les normes

Les Appareils sont conformes aux normes reprises dans la déclaration de conformité, jointe séparément.

Les références aux normes et directives dans cette notice se réfèrent toujours à la dernière version. Les suppléments éventuels doivent également être respectés.

## 4 Domaine d'utilisation

Les projecteur conviennent à l'emploi en zones 1 et zones 2 ainsi que l'emploi en zones 21 et zones 22 d'une atmosphère explosive selon CEI/EN 60079-10-1 et CEI/EN 60079-10-2!

Les matériaux utilisés pour le boîtier et les pièces métalliques extérieures sont de haute qualité et garantissent une protection anticorrosion et une résistance aux produits chimiques adaptées à une « atmosphère industrielle normale » :

- Aluminium

En cas d'utilisation dans une atmosphère extrêmement agressive, vous pouvez obtenir des informations supplémentaires sur la résistance aux produits chimiques des plastiques utilisés auprès de la filiale Cooper Crouse Hinds / EATON compétente.

## 5 Utilisation / propriétés

Ce projecteur est adapté pour les environnements particuliers tels que les plateformes offshore, les sites chimiques et pharmaceutiques.

Ce projecteur modulaire ne peut pas être modifié après livraison (ajout ou suppression de modules).

**STOP** *L'utilisation prévue n'inclut pas les applications avec des processus de fortes charges électro-statiques. Ceux-ci pourraient être par exemple des sources haute tension générant des vents ioniques ou des déplacements pneumatiques d'atmosphères poussiéreuses en contact avec le boîtier.*

**⚠** *Le projecteur doit être protégé contre les décharges électrostatiques.*

**!** Respecter les indications des points 3 et 4 pendant l'utilisation.

**⚠** *Toute utilisation autre que celle décrite ci-dessus est interdite, sauf accord écrit de Cooper Crouse-Hinds / EATON.*

**!** Pour l'utilisation, respecter les instructions décrites au point 7 du mode d'emploi.

**⚠** *Seul l'utilisateur est responsable de l'emploi comme prévu de cette Lumière d'inondation, en tenant compte des conditions générales existant dans l'établissement (voir Caractéristiques techniques).*

Ce produit est protégé par des brevets. Pour plus d'information, merci de contacter votre représentant local Cooper Crouse-Hinds / Eaton.

### 5.1 Projecteur portatif (PXLED-P)

Le PXLED-P est une version portable du Projecteur PXLED et peut être utilisé pour les travaux de maintenance et d'entretien.

Il est déjà fourni avec un câble de raccordement au réseau prêt à l'emploi. (voir photo 12).

## 6 Installation

Pour l'installation et l'exploitation d'appareils électriques pour atmosphère explosive, la réglementation nationale en vigueur ainsi que les règles de la technique généralement reconnues devront être respectées (CEI/EN 60079-14).

**L'installation inadéquates de luminaire peuvent entraîner la perte de la garantie.**

Le transport et le stockage du luminaire ne sont autorisés que dans l'emballage d'origine et dans la position prescrite dans des locaux secs.

Veillez à ne pas endommager la surface de verre au cours du montage ou des réparations. Le frottement ou les projections de sable peuvent porter atteinte à ses caractéristiques mécaniques.

### 6.1 Montage

Voir schéma de câblage et figures 8 ... 9.

Le montage du matériel peut s'effectuer sans ouvrir les boîtiers.

Le montage des presse étoupe sur le dessus n'est possible que dans les locaux couverts et sans projections d'eau.

**! En cas de montage mural : introduction du câble par le bas.**

La fixation ne peut se faire que sur les points de fixation prévus.

Le support de fixation (mur, plafond) doit être une surface plane et régulière.

La vis choisie doit correspondre à l'orifice de fixation (voir plan coté) sans l'endommager (p. ex. utilisation d'une rondelle).

**⚠** *Le matériel peut être endommagé en cas de serrage excessif des vis de fixation.*

### 6.2 Ouvrir le projecteur

Voir la Fig. 6

**STOP** *Attention aux risques de chocs électriques. Prendre toutes les précautions nécessaires avant d'ouvrir le boîtier.*

**STOP** *Attention aux risques d'explosions. Assurer vous qu'il n'y a pas de présence d'une atmosphère explosive.*

Accessoires pour le montage : voir le catalogue (CCH / EATON).

#### 6.2.1 Entrées de câble

**⚠** *Les câbles et entrées de câble doivent correspondre à la résistance minimale aux températures en fonction du projecteur (caractéristiques techniques).*

*Les câbles de raccordement soumis à la traction doivent être amarrés par des mesures appropriées.*

Pour le montage des entrées de câble pour le raccordement au secteur, respectez les indications du fabricant des joints et des entrées de câble employés!

– Introduire le câble par l'entrée de câble Ex e. Utiliser des inserts d'étanchéité 1, 2 et 3 pour les câbles de 8 à 10 mm Ø, inserts 1 et 2 d'étanchéité pour les câbles 10-13 mm Ø et étanchéité insert 1 pour câbles de 13,5 à 17,5 mm Ø.

Dans le cas de presse étoupe métalliques, se référer à leur notice d'utilisation.

Les ouvertures non utilisées doivent être obturées avec les bouchons homologués appropriés.

Les entrées de câble et les bouchons doivent être homologués pour le type de protection antidéflagrante du projecteur!

Pour garantir le type de protection minimale nécessaire, les KLE doivent être serrées en respectant les couples de serrage indiqués (voir Caractéristiques techniques).

**⚠** *Un serrage excessif peut nuire au type de protection.*

#### 6.2.2 Branchement sur secteur

**STOP** *Le raccordement électrique du dispositif doit être effectué uniquement par une personne qualifiée (CEI/EN 60079-14).*

Voir le schéma et l'image câblage ... 8 ... 9

**Les conducteurs seront connectés avec soin de manière à préserver la catégorie d'explosion.**

**Les sections min. et max. connectables du conducteur sont à observer (voir Caractéristiques techniques).**

Raccorder les conducteurs correctement isolés des câbles en respectant les directives applicables.

Des mesurages d'isolation ne doivent être effectués qu'entre PE et le conducteur extérieur L1 (L, L2, L3) ainsi qu'entre PE et N!

– tension de mesurage : 1 kV CC au maxi

– courant de mesurage : 10 mA a maxi

### 6.3 Fermeture du projecteur

Fig 10 ... 11

**Tout corps étranger doit être ôté du dispositif.**

- Veillez au bon positionnement de la partie supérieure du boîtier et des joints.
- Tous les joints doivent être propres et intacts.
- Le luminaire ne doit pas être endommagé.
- Serrez à fond en croisant et de façon homogène les 6 boulons à rondelles incorporées du boîtier (Couples de contrôle voir les Caractéristiques techniques).

**Au cas où elles seraient forcées, cela pourrait être nuisible à l'indice de protection.**

## 7 Mise en service

Avant la mise en service du matériel, les vérifications spécifiées dans les règlements nationaux individuels devront être exécutées. De plus, il faudra vérifier son fonctionnement et installation corrects en conformité avec ce mode d'emploi et avec d'autres règlements y applicables.

Avant de fermer le projecteur, respectez ce qui suit :

- Tous les joints doivent être propres et intacts.
- Le projecteur ne doit pas être endommagé.

**L'installation et l'exploitation inadéquates du projecteur peuvent entraîner la perte de la garantie.**

## 8 Mise en service

**⚠ Les intervalles d'entretien sont spécifiques aux applications et sont donc déterminées en fonction des conditions d'utilisation.**



**Attention aux risques de chocs électriques. Prendre toutes les précautions nécessaires avant d'ouvrir le boîtier.**

**⚠ En ouvrant les appareils, veillez à ce qu'ils ne se trouvent pas dans une atmosphère explosive.**

Pour la remise en état, la maintenance et le contrôle du mode de protection antidéflagrant, respectez les dispositions en vigueur telles que CEI/EN 60079-17.

### 8.1 Entretien

Dans le cadre de la maintenance / inspection, il conviendra de vérifier tout particulièrement les organes dont dépendent la protection ATEX, comme par exemple :

- le bon état de la gaine extérieure du câble.
- le bon état de l'enveloppe extérieure et de la vitre!
- le bon état des différents joints!
- l'absence de corrosion!
- vérifier le serrage des presse étoupe, bouchons et bornes!

Dans le cas où des travaux de remise en état sont nécessaires, merci de contacter au préalable votre représentant local Cooper Crouse-Hinds / EATON (voir chapitre 9).

## 9 Réparation / Remise en état

**⚠ Des réparations qui portent sur la protection contre l'explosion, ne devront être exécutées que par COOPER CROUSE-HINDS / EATON ou par un électricien qualifié en conformité avec la réglementation nationale en vigueur (CEI/EN 60079-19).**

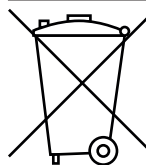
**⚠ Des réparations ne doivent être exécutées qu'à l'aide de pièces de rechange d'origine COOPER CROUSE-HINDS / EATON.**

**Si l'enveloppe antidéflagrante est avariée, seul un remplacement sera admis. En cas de doute, le dispositif en question devra être renvoyé à COOPER CROUSE-HINDS / EATON pour être réparé.**

**Il n'est pas permis de transformer ou de modifier ce matériel.**

**Ils sont prévus pour n'être utilisés qu'en parfait état de fonctionnement et sans aucun dommage..**

## 10 Évacuation des déchets /Recyclage



Lors de l'évacuation de ce matériel électrique, la réglementation nationale respective en vigueur devra être respectée.

En cas d'élimination, vous pouvez obtenir des informations supplémentaires auprès de votre branche Cooper Crouse-Hinds / EATON.

Sous réserve de modification ou de supplément de cette série de produits.







CZ: "Tento návod k použití si můžete vyžádat ve svém mateřském jazyce u příslušného zastoupení společnosti Cooper Crouse-Hinds/CEAG ve vaší zemi."

DK: "Montagevejledningen kan oversættes til andre EU-sprog og rekvireres hos Deres Cooper Crouse-Hinds/CEAG leverandør"

E: "En caso necesario podrá solicitar de su representante Cooper Crouse-Hinds/CEAG estas instrucciones de servicio en otro idioma de la Union Europea"

EST: "Seda kasutusjuhendit oma riigikeeles võite küsida oma riigis asuvas asjaomasest Cooper Crouse-Hinds/CEAG esindusest."

FIN: "Tarvittaessa tämän käyttöohjeen käännös on saatavissa toisella EU:n kielellä Teidän Cooper Crouse-Hinds/CEAG - edustajaltanne"

GR: *Εαν χρειασθεί, μεταφραση των οδηγιών χρησε ως σε άλλη γλώσσα της ΕΕ, μπορεί να ζητηθεί από τον Αντιπρόσωπο της Cooper Crouse-Hinds/CEAG*

H: "A kezelési útmutatót az adott ország nyelvén a Cooper Crouse-Hinds/CEAG cég helyi képviselőtől igényelheti meg."

I: "Se desiderate la traduzione del manuale operativo in un'altra lingua della Comunità a Europea potete richiederla al vostro rappresentante Cooper Crouse-Hinds/CEAG"

LT: Šios naudojimo instrukcijos, išverstos į Jūsų gimtąją kalbą, galite pareikalauti atsakingoje "Cooper Crouse-Hinds/CEAG" atstovybėje savo šalyje.

LV: "Šo ekspluatācijas instrukciju valsts valodā varat pieprasīt jūsu valsts atbildīgajā Cooper Crouse-Hinds/CEAG pārstāvniecībā."

M: Jistghu jitolbu dan il-manwal fil-lingwa nazzjonali tagħhom minghand ir-rappreżentant ta' Cooper Crouse Hinds/CEAG f'pajjiżhom.

NL: "Indien noodzakelijk kan de vertaling van deze gebruiksinstructie in een andere EU-taal worden opgevraagd bij Uw Cooper Crouse-Hinds/CEAG - vertegenwoordiging"

P: "Se for necessária a tradução destas instruções de operação para outro idioma da União Europeia, pode solicita-la junto do seu representante Cooper Crouse-Hinds/CEAG"

PL: Niniejszą instrukcję obsługi w odpowiedniej wersji językowej można zamówić w przedstawicielstwie firmy Cooper-Crouse-Hinds/CEAG na dany kraj.

S: "En översättning av denna montage- och skötselinstruktion till annat EU - språk kan vid behov beställas från Er Cooper Crouse-Hinds/CEAG- representant"

SK: "Tento návod na obsluhu Vám vo Vašom rodnom jazyku poskytnie zastúpenie spoločnosti Cooper Crouse-Hinds/CEAG vo Vašej krajine."

SLO: "Navodila za uporabo v Vašem jeziku lahko zahtevate pri pristojnem zastopništvu podjetja Cooper Crouse-Hinds/CEAG v Vaši državi."

RUS: "При необходимости, вы можете запрашивать перевод данного руководства на другом языке ЕС или на русском от вашего Cooper Crouse-Хиндс / CEAG - представителей."

Eaton is dedicated to ensuring that reliable, efficient and safe power is available when it's needed most. With unparalleled knowledge of electrical power management across industries, experts at Eaton deliver customized, integrated solutions to solve our customers' most critical challenges.

Our focus is on delivering the right solution for the application. But, decision makers demand more than just innovative products. They turn to Eaton for an unwavering commitment to personal support that makes customer success a top priority. For more information, visit

[www.eaton.com/electrical](http://www.eaton.com/electrical).

**Cooper Crouse-Hinds GmbH**  
Neuer Weg-Nord 49  
69412 Eberbach  
E-Mail: [Info-Ex@Eaton.com](mailto:Info-Ex@Eaton.com)  
[www.crouse-hinds.de](http://www.crouse-hinds.de)

© 2019 Eaton  
All Rights Reserved  
Printed in Germany

Publication No.  
300 8000 1466 D/GB/F (a)  
Auflage / 34.2019 / MS

Changes to the products, to the information contained in this document, and to prices are reserved; so are errors and omissions. Only order confirmations and technical documentation by Eaton is binding. Photos and pictures also do not warrant a specific layout or functionality. Their use in whatever form is subject to prior approval by Eaton. The same applies to Trademarks (especially Eaton, Moeller, and Cutler-Hammer). The Terms and Conditions of Eaton apply, as referenced on Eaton Internet pages and Eaton order confirmations.

Eaton is a registered trademark.

All trademarks are property of their respective owners.