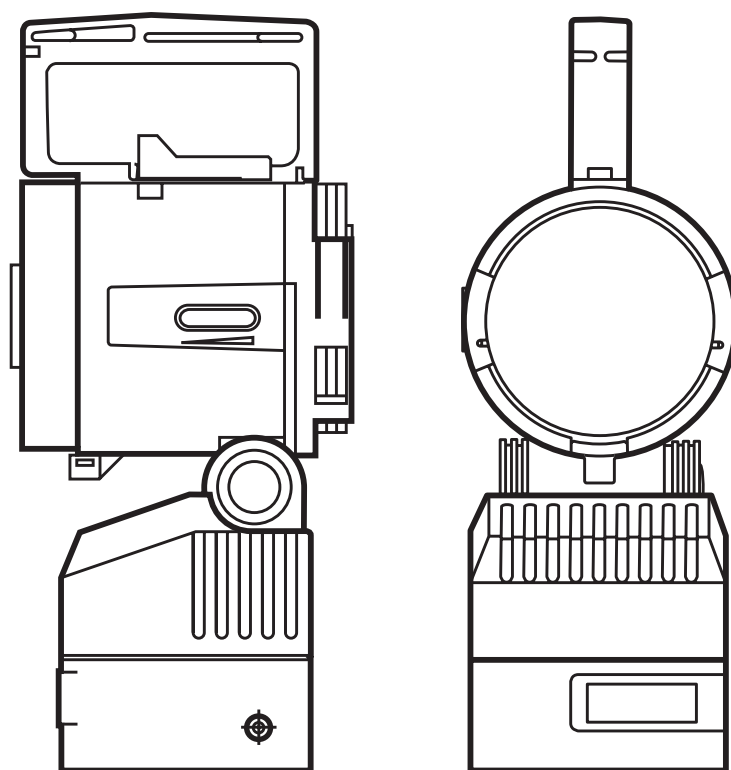


Explosiongeschützter Handscheinwerfer
SEB 8, SEB 8 L, SEB 8 ADR, SEB 8 DIN, SEB 8 L DIN

Explosion protected portable searchlight
SEB 8, SEB 8 L, SEB 8 ADR, SEB 8 DIN, SEB 8 L DIN

Projecteur portatif pour atmosphère explosive
SEB 8, SEB 8 L, SEB 8 ADR, SEB 8 DIN, SEB 8 L DIN



3 1147 000 165 D/GB/F (g)

Explosionssgeschützter
Handscheinwerfer
SEB 8, SEB 8 L, SEB 8 ADR
SEB 8 DIN, SEB 8 L DIN

Explosion protected
portable searchlight
SEB 8, SEB 8 L, SEB 8 ADR
SEB 8 DIN, SEB 8 L DIN

Projecteur portatif pour
atmosphère explosive
SEB 8, SEB 8 L, SEB 8 ADR
SEB 8 DIN, SEB 8 L DIN

Inhalt

Montagebilder, Funktionsbilder, Maßbilder	3
1. Sicherheitshinweise	4
2. Technische Daten	4
3. Normenkonformität	4
4. Beschreibung und Anwendung	4
5. Inbetriebnahme	6
6. Instandhaltung /Wartung	7
7. Entsorgung /Wiederverwertung	7
8. Betriebs- / Fehleranalyse	8

Contents

Illustrations for mounting, Functional illustrations, Dimensional drawings	3
1. Safety instructions	9
2. Technical data	9
3. Conformity with standards	9
4. Description and application	9
5. Taking into operation	11
6. Maintenance / Servicing	12
7. Disposal / Recycling	12
8. Operation and fault analysis	13

Contenu

Illustrations du montage, Illustrations du fonctionnement, Plans cotés	3
1. Consignes de sécurité	14
2. Caractéristiques techniques	14
3. Conformité avec les normes	14
4. Description et utilisation	14
5. Mise en service	16
6. Entretien / Réparation	17
7. Évacuation des déchets / Recyclage	17
8. Analyse du fonctionnement et des défauts	18

Konformitätsaussage separat beigelegt

Declaration of conformity, enclosed separately.

Déclaration de conformité, jointe séparément.

Bild 1 / fig. 1 / Fig. 1

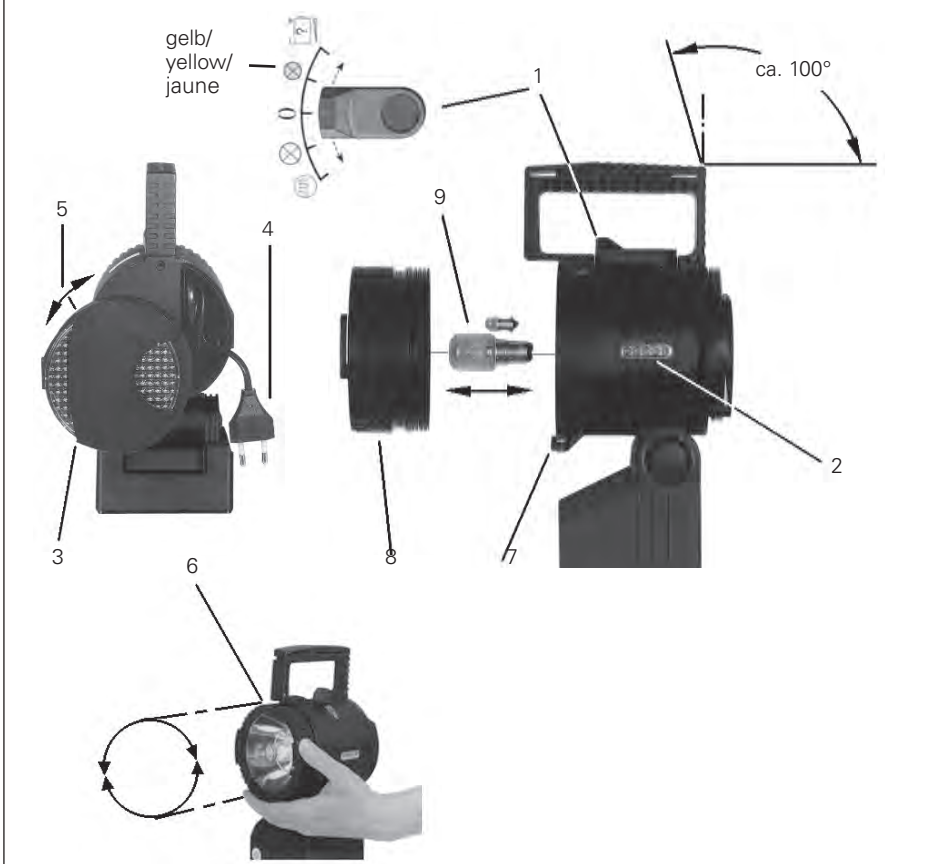


Bild 2 / fig. 2 / Fig. 2

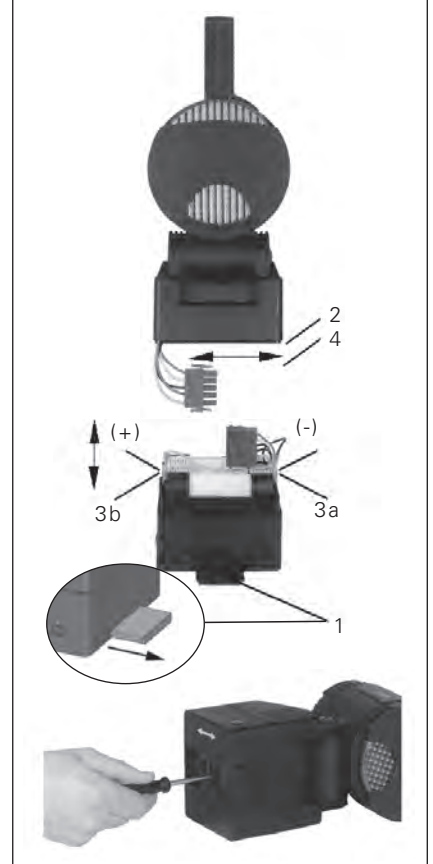


Bild 3 / fig. 3 / Fig. 3

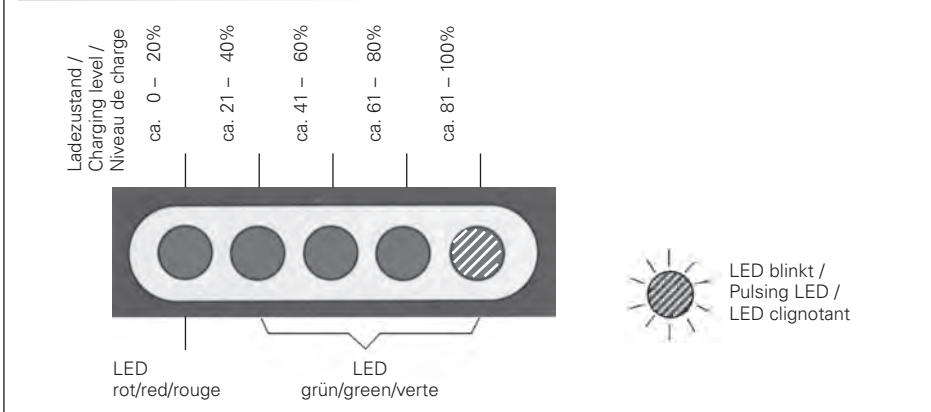


Bild 5 / fig. 5 / Fig. 5

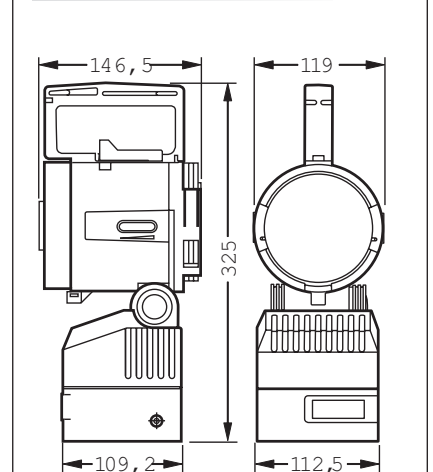
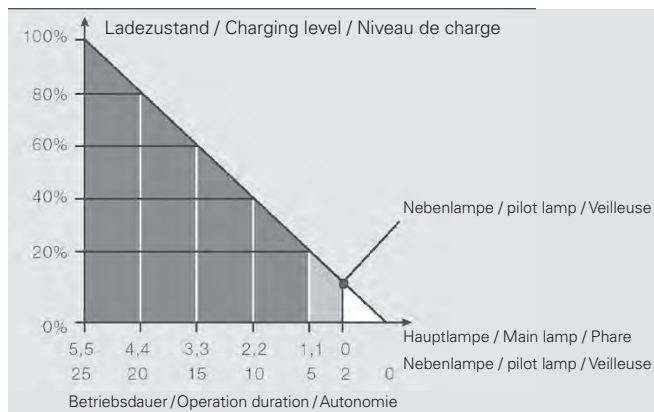


Bild 4 / fig. 4 / Fig. 4



Maßangaben in mm /
 Dimensions in mm /
 Dimensions en mm

1. Sicherheitshinweise



Zielgruppe:

Elektrofachkräfte und geeignet qualifizierte, unterwiesene Personen gemäß den nationalen Rechtsvorschriften, einschließlich der einschlägigen Normen für elektrische Geräte in explosionsgefährdeten Bereichen (EN/IEC 60079-17).

- **Dieser Handscheinwerfer darf nicht in den Zone 0/20 eingesetzt werden!**
- **Die auf dem Handscheinwerfer angegebene Temperaturklasse ist zu beachten!**
- **Der Handscheinwerfer darf nur außerhalb explosionsgefährdeter Bereiche geöffnet bzw. geladen werden!**
- **Umbauten oder Veränderungen an der Leuchte sind nicht zulässig!**
- **Er ist bestimmungsgemäß in unbeschädigtem und einwandfreiem Zustand zu betreiben!**
- **Als Ersatz dürfen nur Originalteile von Cooper Crouse-Hinds GmbH (CCH)/EATON verwendet werden!**
- **Reparaturen, die den Explosionsschutz betreffen, dürfen nur von CCH/EATON oder einer qualifizierten „Elektrofachkraft“ durchgeführt werden!**
- **Vor der ersten Inbetriebnahme muss der Handscheinwerfer entsprechend der im Abschnitt 6 genannten Anweisung geladen werden!**
- **Leuchten mit NC-Akkumulatoren nicht länger als 6 Monate ohne Ladung lagern!**
- **Vor dem Öffnen der Leuchte den Netzstecker ziehen!
(Nur SEB 8 L/SEB 8 L DIN)**

Beachten Sie die nationalen Unfallverhütungs- und Sicherheitsvorschriften und die nachfolgenden Sicherheitshinweise, die in dieser Betriebsanleitung mit einem (Δ) gekennzeichnet sind!

3. Normenkonformität

Dieser explosionsgeschützte Handscheinwerfer entspricht den in der separat beigelegten Konformitätserklärung aufgeführten Normen und der DIN 14642 (Feuerwehnorm, nur SEB 8. DIN sowie der 72/245/EWG und 95/54/EG mit EG-Genehmigungszeichen: e1*023025.

Dieser Handscheinwerfer ist zum Einsatz in explosionsgefährdeten Bereichen der Gruppe II Zone 1, 21, 2 und 22 gemäß EN/IEC 60079-10-1 und EN/IEC 60079-10-2 geeignet.

Verweise auf Normen und Richtlinien in dieser Betriebsanleitung beziehen sich immer auf die aktuelle Version. Zusätzliche Ergänzungen (z.B. Jahreszahlangaben) sind zu beachten.

2. Technische Daten

EG-Baumusterprüfbescheinigung:	BVS 08 ATEX E 116
Kennzeichnung gemäß Richtlinie 2014/34/EU und Norm EN 60079-0	⊕ II 2 G Ex e ib IIC T4 Gb ⊕ II 2 D Ex tb IIC T85°C Db
Lampenbestückung	
SEB 8 / SEB 8 L / SEB 8 ADR:	5,5 V / 5,5 W, Sockel: BA 15 d
Hauptlampe (Halogen-Hüllkolbenlampe):	Bestell Nr.: 1 2061 000 040
SEB 8 DIN/SEB 8 L DIN:	4,8 V 4 W, Sockel: BA 15 d
Xenon-Lampe	Bestell Nr. : 1 2061 001 400
Nebenlampe:	4,8 V/1,5W, Sockel: BA 9 s Bestell Nr.: 1 2041 000 450
Nennspannung für Ladung der Leuchte SEB 8 L ...:	230 – 250 V +/- 10%, 50/60 Hz (mit integriertem Ladeteil)
Betriebsdauer	
Hauptlampe:	ca. 5,5 h
Hauptlampe Blinklicht:	ca. 23 h
Nebenlampe:	ca. 22 h
Batterie	
SEB 8/SEB 8 L/SEB 8 ADR:	4 NC- 4,8 V 7 AH (nur Typ 2 1147 701 000)
SEB 8 DIN/ SEB 8 L DIN:	4 NC-4,8 V 5 AH (nur Typ 2 1147 512 000)
Ladezustands- und Kapazitätsanzeige:	Siehe Bild 3 und 4
Ladezeit für Nennbetriebsdauer:	Je nach Restkapazität bis 14 h
Zulässige Umgebungstemperaturen	
Allgemein:	-20°C bis +40°C
Im Ladebetrieb datenhaltig:	-5°C bis +30°C
In Originalverpackung:	-20°C bis +40°C
Schutzart nach EN/IEC 60529:	IP65
Schutzklasse nach EN/IEC 60598:	
Im Ladebetrieb:	II
Im Batteriebetrieb:	III
Leuchtengeometrie – Abmessungen:	Siehe Bild 7
Gewicht	
SEB 8 L:	ca. 2,5 kg
SEB 8/SEB ADR:	ca. 2,0 kg
SEB 8 DIN:	ca. 1,6 kg (ohne Zubehör)
SEB 8 L DIN:	ca. 2,2 kg (ohne Zubehör)

4. Beschreibung und Anwendung

Der explosionsgeschützte Handscheinwerfer wird in zwei Grundausführungen gefertigt.

Die Leuchte SEB 8/SEB 8 ADR/SEB 8 DIN ist für die Ladung im Netzladegerät LG 443 (Bestell-Nr.: 1 1540 000 443) und im KFZ-Halter 90 (Bestell-Nr.: 1 1145 000 792) vorgesehen. Die Leuchten SEB 8 L und SEB 8 L DIN besitzen ein zusätzliches Netz-ladeteil im Leuchtenkopf und können mit der Netzanschlussleitung zusätzlich direkt am 230 V Netz geladen werden.

Der Handscheinwerfer besteht aus zwei Einheiten:

1. Leuchtenoberteil (Bild 1)
2. Batteriegehäuse (Bild 2)

Der Leuchtenkopf ist über ein Drehgelenk schwenkbar befestigt.

Unter dem Traggriff befindet sich ein Drehschalter (Bild 1, Pos. 1) mit 5 Schaltstellungen.

	= Service
	= Nebenlampe (Bypass)
	= AUS
	= Hauptlampe
	= Hauptlampe blinkend

Seitlich am Leuchtenkopf befindet sich eine LED-Ladezustands- und Kapazitätsanzeige (Seite 2, Bild 1, Pos. 2).

An der Rückseite des Leuchtenkopfes ist ein schwenkbarer Vorsteckscheibenbehälter eingerastet (Seite 2, Bild 1, Pos. 3/5).

Das Ladekabel (nur Typen SEB... L) wird durch Drehen des Vorsteckscheibenbehälters zugänglich (Seite 2, Bild 1, Pos. 4).

Bis zu drei Vorsteckscheiben (Streuscheiben) können im Vorsteckscheibenbehälter aufbewahrt werden.

Bild 6: Scheibe entnehmen

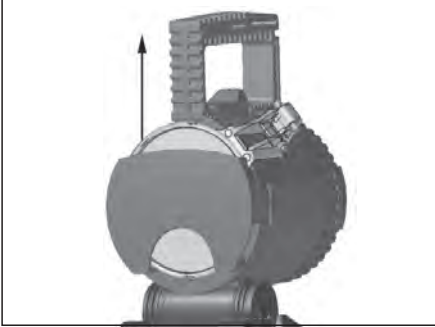


Bild 7: Scheibe einführen

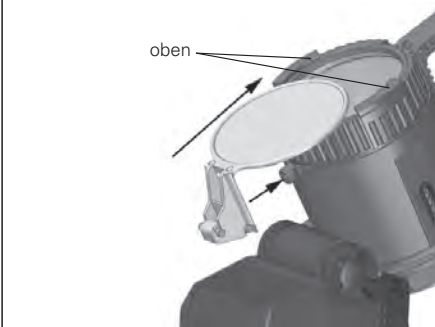


Bild 8: Leuchte blinkt

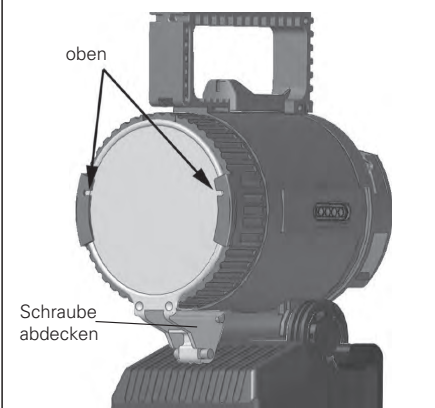
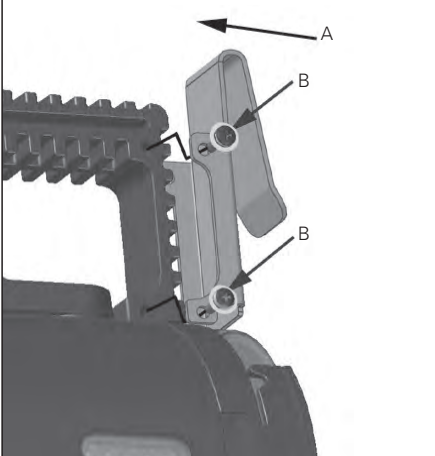


Bild 9: Gürtelhaken befestigen



⚠ Zum sicheren Transport in Bereichen mit explosiver Umgebungsatmosphäre, die Vorsteckscheiben im Vorsteckscheibenbehälter oder in der Halterung des Verschraubungsringes aufbewahren. Die Vorsteckscheiben nur mit einem feuchten Tuch reinigen.

Am Verschraubungsring sind federnde Nocken angebracht (Seite 2, Bild 1, Pos.7), in die eine Vorsteckscheibe eingesteckt werden kann (Achtung: Einstecken nur von einer Seite).

Durch Drehen des Verschraubungsringes (ca. 2 Umdrehungen) kann der Lichtstrahl von Scheinwerfer- bis Breitstrahlcharakteristik eingestellt werden (Seite 2, Bild 1, Pos. 6).

Der Leuchtenkopf kann um ca. 100° geschwenkt werden (Seite 2, Bild 1).

Zur Erhöhung der Standfestigkeit des Handscheinwerfers kann ein Schieber am Boden der Leuchte nach hinten herausgezogen werden (Seite 2, Bild 2, Pos. 1).

Sicherheitsfunktionen des Handscheinwerfers:
Die Handscheinwerfer der Serie SEB 8 besitzen einige Funktionen, die die Nutzung einfach und sicher machen.

Fadenbruchkontrolle- Hauptlampe:

Fällt während des Betriebes oder beim Einschalten die Hauptlampe aus, wird automatisch auf die Nebenlampe umgeschaltet. Die Funktionen Schalterstellung (Dauer- bzw. Blinklicht) und die Diodenanzeige bleiben erhalten.

Überwachung- Nebenlampe:

Beim Einschalten der Hauptlampe wird der Zustand der Nebenlampe überprüft.

Ist die Nebenlampe defekt, blinkt die rote LED für einige Sekunden (ca. 4 – 5 mal).

Danach erfolgt die normale Ladeanzeige.

Bei defekter Nebenlampe und Schalterstellung Nebenlampe wird die Hauptlampe mit geringerem Strom betrieben, so dass mit der Hauptlampe die Lichtstärke der Nebenlampe erreicht wird.

Tiefentladeschutz:

Ist die Batterie fast entladen, wird automatisch auf Nebenlicht umgeschaltet.

Nach einigen Minuten weiterer Entladung wird auch die Nebenlampe abgeschaltet.

Dies bewirkt, dass die Batterie nicht tiefentladen wird.

Die Batterie ist somit geschützt.

Achtung! Diese Funktion ist nur bei der Schalterstellung „Hauptlampe Dauerlicht“ und „Hauptlampe Blinklicht“ möglich. Bei Schalterstellung "Nebenlicht" ist durch die Funktion „Bypass“ (siehe dort) der Tiefentladeschutz blockiert.

Bypass:

In der Schalterstellung „Nebenlampe“ wird die Elektronik überbrückt. Diese Schalterstellung ist mit einem gelben ⊗ Symbol gekennzeichnet.

Durch diese Sicherheitsmaßnahme wird erreicht, dass die Nebenlampe selbst im Fehlerfall eingeschaltet werden kann.

⚠ Achtung: In dieser Betriebsart sollte die Leuchte nicht ohne Aufsicht eingeschaltet bleiben, da der Tiefentladeschutz im Interesse des Personenschutzes nicht wirksam ist.

Sollte in dieser Schalterstellung die Nebenlampe aufgrund geringer Batteriekapazität erlöschen, den Drehschalter in Stellung "0" (AUS) stellen.

Den Handscheinwerfer umgehend aus dem explosionsgefährdeten Bereich entfernen und wie im Abs.6: Instandhaltung/Wartung beschrieben, in Schalterstellung "Service" laden.

Reset:

Wird die Elektronik durch äußere Einflüsse (z.B. durch extrem starke, oberhalb des zulässigen EMV-Pegels liegende elektromagnetische Strahlung) gestört, wird automatisch ein Reset durch den Prozessor durchgeführt.

Die Ladezustandsanzeige (LEDs) kann erlöschen.

Die gewünschte Leuchtenfunktion wird durch Drehen des Schalters auf 0 „AUS“ und zurück auf Leuchtenfunktion wieder hergestellt.

Die Ladezustandsanzeige (LEDs) zeigt wieder den aktuellen Ladezustand an.

Hinweis: Eine Langzeitstörung kann mit der Funktion Bypass überbrückt werden.

Ladekontrolle (Service):

Bei der Ladekontrolle wird die Batterie geladen – entladen – geladen. Dabei stellt die Elektronik den tatsächlichen, alterungsbedingten Zustand der Batterie fest.

Durch diese Funktion wird die Batterie optimal geladen und die Ladezustandsanzeige abgeglichen.

(s. Sicherheitsfunktion Service in Abs. 6, Instandhaltung/Wartung).

Besonderheiten der SEB 8 ADR:

EG-Typgenehmigung gemäß Richtlinie 94/55/EG (ADR-Rahmenrichtlinie für Gefahrguttransport auf der Straße)

Diese Leuchtenausführung mit der Funktion „Warnleuchte nach Straßenverkehrs-Zulassungsordnung“ wird mit einer speziellen orangefarbenen Vorsteckscheibe in der rückwärtigen Halterung geliefert.

Entnahme der orangefarbene Vorsteckscheibe aus der Halterung.

Hierzu ist der Stützfuß der Vorsteckscheibe in Richtung Traggriff abzuschwenken und dann nach oben herauszuziehen (Bild 6).

Gebrauch als Warnleuchte mit Blinkfunktion.

Zum Einsetzen der Scheibe auf den Leuchtenkopf den Verschraubungsring zur Fokussierung so drehen, dass die Markierungsnut unter dem Traggriff steht (Bild 7, „oben“).

Dann kann die Vorsteckscheibe bei abgeschwenktem Leuchtenkopf von unten (Bild 7) in die Scheibenhalterung eingesteckt werden. Der Stützfuß der Vorsteckscheibe muss dann die Hülse der unteren Befestigungsschraube komplett abdecken.

Jetzt sind die Schaltfunktionen durch die zwei integrierten Magnete geändert:

Bei abgeschwenktem Leuchtenkopf sind alle Schaltfunktionen außer Betrieb gesetzt. Wird der Leuchtenkopf in die waagerechte Stellung gebracht (Lichtaustritt parallel zu Fahrbahn), wird die Blinkfunktion automatisch eingeschaltet. Ein Abschalten in dieser Stellung ist nicht möglich.

Zum Ausschalten muss der Leuchtenkopf wieder abgeschwenkt werden, oder die Scheibe ist zu entfernen.

Einsetzen der Vorsteckscheibe im rückwärtigen Scheibenfach.

Die im Scheibenfach eingesteckte Vorsteckscheibe rastet im linken oder rechten Anschlag in der Halterung ein. Sie muss deshalb als erste Scheibe eingesetzt werden, weitere Vorsteckscheiben sind vom Leuchtenkopf gesehen dahinter einzustecken.

Montage der Gürtelhakens (nur SEB 8 DIN/ SEB 8 L DIN).

Der beiliegende Gürtelhaken (Bild 9) ist mit den 4 Befestigungsschrauben (sebstschneidend) einschließlich der Unterlegscheiben am Leuchtengriff fest zu montieren (Bild 9 A-B).

5. Inbetriebnahme

- **Überprüfen Sie vor der Inbetriebnahme die korrekte Funktion und den einwandfreien Zustand des Handscheinwerfers in Übereinstimmung mit dieser Betriebsanleitung und anderen zutreffenden Bestimmungen!**
- **Der Handscheinwerfer darf nur außerhalb explosionsgefährdeter Bereiche geöffnet bzw. geladen werden!**
- **Es ist sicherzustellen, dass der Netzstecker sauber und trocken ist!**
- **Erstinbetriebnahme Laden: Betriebsanleitung für das jeweils verwendete CCH/CEAG-Ladegerät beachten!**

Der Handscheinwerfer Typ SEB 8 L/SEB 8 L DIN kann direkt am Netz (230 – 250 V +/-10%, 50/60Hz) oder im Ladegerät LG 443 oder im KFZ-Halter 90 geladen werden.

Der Handscheinwerfer Typ SEB 8/SEB 8 ADR/ SEB 8 DIN darf nur in den Ladegeräten LG 443 oder KFZ-Halter 90 geladen werden.

⚠ Achtung:

Die Batterie ist bei der Auslieferung aus sicherheitstechnischen Gründen „nicht geladen“!

Vor der ersten Inbetriebnahme ist die Leuchte nach Abs. 6: Instandhaltung/ Wartung in Schalterstellung „Service“ zu laden.

Um die volle nutzbare Batteriekapazität zu erreichen, muss die Batterie mind. 3 Lade-Entladezyklen unterzogen werden.

Bei Temperaturen unter -5°C wird aus elektrochemischen Gründen die Batterie nicht geladen werden.

Bei Temperaturen >30°C kann aus elektrochemischen Gründen die Batterie nicht voll geladen werden.

Empfehlung:

Die Batterie vor der Ladung auf Raumtemperatur (ca. 20°C) anwärmen.

Blinkt die LED auch nach Ablauf einer Ladezeit von 14 Stunden (Seite 2, Bild 4), so lässt die Umgebungstemperatur eine Vollladung der Batterie nicht zu. Die Ladung wird fortgesetzt, sobald die Temperatur es zulässt.

Hinweis:

Während der Ladung ist die Leuchtenfunktion, unabhängig von der Schalterstellung „Hauptlicht bzw. Hauptlicht Blinken“, abgeschaltet.

In der Schalterstellung „Nebenlampe an“ leuchtet die Nebenlampe, wodurch die Ladezeit verlängert wird.

Wird die Netzspannung unterbrochen, schaltet sich je nach Schalterstellung das Hauptlicht oder das Blinklicht ein (Notlichtfunktion bei Netzausfall).

Bei voll geladener Batterie schaltet die rechte LED von Blinklicht auf Dauerlicht um (Seite 2, Bild 3).

Leuchten auch nach beendetem Ladevorgang bei Raumtemperatur nicht alle LEDs auf, ist die Batterie gealtert oder defekt und muss ausgewechselt werden (s. Sicherheitsfunktion Service in Abs. 6, Instandhaltung/Wartung).

Wird der Handscheinwerfer in der Ladeposition aufbewahrt, so wird automatisch die durch die Selbstentladung verlorene Energie wieder nachgeladen.

Der Ladevorgang ist beendet, wenn alle LEDs permanent leuchten.

Blinkt keine LED bei entladener Batterie während der Ladung, muss das Ladegerät überprüft werden (z. B. mit einem zweiten Handscheinwerfer).

6. Instandhaltung/Wartung

⚠ Die für die Instandhaltung, Wartung und Prüfung von explosionsschutztauglichen Betriebsmitteln geltenden Bestimmungen (z.B. EN 60079-17) sind einzuhalten!

Achtung:

Auf Grund der Selbstentladung von NC-Batterien sollte auch dann, wenn die Leuchte nicht benutzt wurde, nach 4 – 6 Wochen nachgeladen werden, um die Funktion der Kapazitätsanzeige sicherzustellen.

Sicherheitsfunktion „Service“:

Der Service dient zur Erfassung des Batteriezustandes und zum Abgleich der Ladezustandsanzeige durch die Elektronik. Dieser Vorgang dauert ca. 36 Stunden. Wenn eine hohe Verfügbarkeit gefordert wird, empfehlen wir, diesen Servicetest halbjährlich durchzuführen. Dieser Test sollte bei ca. 15°C – 25°C erfolgen, um eine exakte Kalibrierung der Anzeige zu gewährleisten.

Service durchführen:

1. Leuchte in Ladeposition bringen.

2. Drehschalter in Pos. „Service“ schalten.

Automatischer Ablauf folgender Vorgänge:

3. Die Batterie des Handscheinwerfers wird geladen. Die Ladezustandsanzeige (LEDs) bildet ein Lauflicht von links nach rechts.

4. Nach der Aufladung wird der Handscheinwerfer mit der Hauptlampe kontrolliert entladen. Die Ladezustandsanzeige (LEDs) bildet ein Lauflicht von rechts nach links.

5. Der Batteriezustand wird gespeichert.

6. Die Batterie wird wieder aufgeladen. Die Ladezustandsanzeige (LEDs) (Bild 3) zeigt dabei einen normalen Ladevorgang an.

Leuchten auch nach beendetem Ladevorgang bei Raumtemperatur nicht alle LEDs auf, ist die Batterie gealtert oder defekt und muss ausgetauscht werden.

Anmerkung:

Je häufiger ein Service durchgeführt wird, umso geringer ist die Abweichung der Ladezustandsanzeige.

⚠ Achtung:

Bei Unterbrechung des Service-Ablaufes durch z. B.: Hauptlampe defekt - Netzausfall - Umschalten des Drehschalters, (Anzeige: Grüne LEDs leuchten, rote LED blinkt), Fehler beheben (z. B. Hauptlampe erneuern), Service neu starten.

⚠ Lampenwechsel (Haupt- und Nebenlampe):

Der Lampenwechsel darf nur im „nicht explosionsgefährdeten Bereich“ durchgeführt werden! Die Hinweisschilder mit den zulässigen Lampen sind nach Herausdrehen des Verschraubungsringes sichtbar.

1. Schalten Sie den Handscheinwerfer aus und trennen Sie ggf. den Stecker vom Netz.

2. Innensechskantschraube (Bild 1, Pos. 7) unten am Leuchtenkopf lösen.

3. Danach den Verschraubungsring durch Linksdrehung entfernen (Bild 1, Pos. 8).

4. Entnehmen Sie die Lampe aus der Bajonett-Fassung. (Hauptlampe: Drücken-links drehen-ziehen) (Bild 1, Pos. 9) (Nebenlampe: Drücken-rechts drehen-ziehen) (Bild 1, Pos. 9)

5. Einbau der neuen Lampe und Verschließen des Leuchtenkopfes in umgekehrter Reihenfolge.

Hinweis:

In der Fassung sind zur Fokussierung der Hauptlampe 3 Raststellungen vorhanden. Setzen sie die neue Lampe in die beste Fokussierung ein. (normalerweise mittlere Position)

⚠ Achtung:

Auf sauberen, unbeschädigten Dichtring achten. Innensechskantschraube auf festen Sitz überprüfen.

⚠ Batteriewechsel:

Der Batteriewechsel darf nur im „nicht explosionsgefährdeten Bereich“ durchgeführt werden! Das Hinweisschild mit den zulässigen Batterietypen ist nach Öffnen des Batteriegehäuses sichtbar.

1. Schalten Sie den Handscheinwerfer aus und trennen Sie ggf. den Stecker vom Netz.

2. Schieben Sie den Schieber unter dem Batteriegehäuse soweit zurück, bis die Sechskantschraube in der Bohrung des Schiebers sichtbar wird. (Bild 2, Pos. 1)

3. Lösen Sie die Innensechskantschraube mit dem beigefügten Schraubendreher und ziehen Sie das Batteriegehäuse ab.

⚠ Achtung:

Vermeiden Sie Kurzschluss!

4. Lösen Sie die blaue (-) und die gelbe (+) Batterieladeleitung (Bild 2, Pos.3a/b) sowie die Steckverbindung (Bild 2, Pos.4) und entnehmen Sie die Batterie.

5. Setzen Sie die neue Batterie ein und schließen Sie die Leitungen polrichtig an. Blaue (-) (Bild 2, Pos.3a) und die gelbe (+) Batterieladeleitung (Bild 2, Pos. 3b)

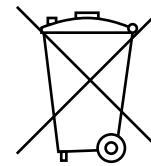
⚠ Vorsicht: Keine Leitungen quetschen!

6. Verschließen Sie die Leuchte in umgekehrter Reihenfolge.

Achtung: Innensechskantschraube auf festen Sitz überprüfen.

7. Führen Sie einen Service, wie unter Punkt 6 beschrieben durch.

7. Entsorgung / Wiederverwertung



Bei der Entsorgung des Betriebsmittels sind die jeweils geltenden nationalen Abfallbeseitigungsvorschriften zu beachten.

Zusätzliche Informationen zur Entsorgung des Produktes können Sie bei Ihrer zuständigen Cooper Crouse-Hinds/EATON Niederlassung erfragen.

Programmänderungen und-ergänzungen sind vorbehalten.

8. Betriebs-/Fehleranalyse

Betrieb

Schalterstellung Handscheinwerfer	Hauptlampe leuchtet	Hauptlampe blinkt	Nebenlampe leuchtet	LED-Anzeige	Ursache	Maßnahme
Nebenlampe	⊗ gedimmt			rot blinkend defekt	Nebenlampe auswechseln	Nebenlampe
Nebenlampe			⊗	keine	Funktion i. O.	keine
Hauptlampe			⊗	gemäß Batterie-Kapazität	Hauptlampe defekt	Hauptlampe auswechseln
Hauptlampe	⊗			gemäß Batterie-Kapazität	Funktion i. O.	keine
Hauptlampe			⊗	nur rote LED oder keine LED	Tiefentladeschutz hat angesprochen Funktion i. O.	aufladen
Hauptlampe blinkend	⊗ blinkend			gemäß Batterie-Kapazität	Funktion i. O.	keine
Hauptlampe blinkend			⊗	blinkend Batterie-Kapazität	gemäß defekt	Hauptlampe auswechseln

Ladung

AUS				gemäß Batteriekapazität oder führende LED blinkt	Ladung beendet	keine
AUS	⊗	⊗	⊗	keine	defekte Elektronik	Handscheinwerfer zur Reparatur
Hauptlampe				gemäß Batteriekapazität oder LED blinkt	Funktion i. O.	keine
Hauptlampe blinkend				gemäß Batteriekapazität oder LED blinkt	Funktion i. O.	keine
Nebenlampe			⊗	gemäß Batteriekapazität oder LED blinkt	verlängert Ladezeit auf 28 Stunden	keine oder auf Stellung AUS schalten

1. Safety instructions



Target group:
 For skilled electricians and suitable qualified, instructed personnel in accordance with national legislation, including the relevant standards and, where applicable, in acc. with IEC/EN 60079-17 on electrical apparatus for explosive atmospheres.

- The portable searchlight must not be used in zone 0/20 hazardous areas!
- The temperature class marked on the portable searchlight is to be observed!
- The portable searchlight may only be opened or charged outside of "hazardous areas"!
- Modifications to the lamp or changes of its design are not permitted!
- The searchlight shall only be used for its intended purpose and in perfect condition!
- For replacing components, only genuine Cooper Crouse-Hinds GmbH (CCH)/EATON spare parts may be used!
- Repairs that affect the explosion protection, may only be carried out by CCH/EATON or a qualified "electrician"!
- Prior to initial operation, the portable searchlight must be charged in accordance with the instructions included in section 6!
- Lamps fitted with NiCd accumulators must not be stored without a recharge for more than 6 months!
- Pull the mains plug prior to opening the lamp (only SEB 8 L/ SEB 8 L DIN)!

Observe the national safety rules and regulations for prevention of accidents as well as the following safety instructions which are marked with an (⚠) in these operating instructions!

3. Conformity with standards

This explosion protected portable searchlight is conform to the standards specified in the EC-Declaration of conformity, enclosed separately, DIN 14642 (fire brigade standard; only SEB 8, DIN), as well as 72/245/EC and 95/54/EC EC-Type Approval Sign: e1*023025.

This portable searchlight is suitable for use in zone 1, 21, 2 and 22 hazardous areas acc. to IEC/EN 60079-10-1 and IEC/EN 60079-10-2.

References to standards and directives in these operating instructions always relate to the latest version. Other additions (e.g. details relating to the year) shall be observed.

2. Technical data

EC type sample test certificate:	BVS 08 ATEX E 116
Marking acc. to 2014/34/EU and standard EN 60079-0:	II 2 G Ex e ib IIC T4 Gb II 2 D Ex tb IIIC T85°C Db
Lamps to be fitted	
SEB 8 / SEB 8 L / SEB 8 ADR:	5.5 V / 5.5 W BA 15 d cap
Main lamp (halogen lamp with double bulb):	Order No.: 1 2061 000 040
SEB 8 DIN/SEB 8 L DIN:	4.8 V / 4 W, BA 15 d cap
Xenon-Lamp	Order No.: 1 2061 001 400
Pilot lamp:	4.8 V / 1.5 W, BA 9s cap
	Order No.: 1 2041 000 450
Rated voltage for charging of the SEB 8 L lamp:	230 – 250 V +/- 10%, 50/60 Hz (with integrated charging connection)
Duration	
Main lamp:	approx. 5.5 h
Main beam flashlight:	approx. 23 h
Pilot light:	approx. 22 h
Battery	
SEB 8/SEB 8 L/SEB 8 ADR:	4 NC- 4.8 V 7 AH (only type 2 1147 701 000)
SEB 8 DIN/ SEB 8 L DIN:	4 NC- 4.8 V 5 AH (only type 2 1147 512 000)
Indication of the charging state and capacity:	see fig. 3 and 4
Recharge period for rated duration:	up to 14 h, dependent on the residual capacity
Permissible ambient temperatures	
in general:	-20°C to +40°C
Specified data kept at battery temperature:	-5°C to +30°C
Storage in original packing:	-20°C to +40°C
Protection category to EN/IEC 60529:	IP 65
Insulation class to EN/IEC 60598 during the charging process:	II
with battery operation:	III
Geometrical data of the lamp – Dimensions (mm):	see fig. 7
Weight	
SEB 8 L	approx. 2.5 kg
SEB 8/SEB ADR	approx. 2.0 kg
SEB 8 DIN	approx. 1.6 kg (without accessoires)
SEB 8 L DIN	approx. 2.2 kg (without accessoires)

4. Description and application

There are two versions of the explosion protected portable searchlight available.

The SEB 8/SEB 8 ADR/SEB 8 DIN searchlight is designed for charging in the LG 443 charger (Order No.: 1 1540 000 443) or in the motor vehicle charger 90 (Order No.: 1 1145 000 792). The SEB 8 L and SEB 8 L DIN searchlights contains an additional charger unit inside of the lamphead and can be charged using the built-in line cord directly at 230 V supply.

The portable searchlight is composed of two functional units:

1. Lamphead (fig. 1)
2. Battery container (fig. 2).

The lamphead is hinged to the battery container and can therefore be swivelled.

A rotary switch (fig. 1, item 1) with 5 switch positions is arranged below the carrying handle.

	= service
	= pilot light (bypass)
0	= OFF
	= main beam
	= flashing main beam

An LED indicating the charging state and capacity (page 2, fig. 1, item 2) is laterally arranged on the lamphead.

A swivelling pocket containing the slip-on filters is locked in on the back of the lamphead (page 2, fig. 1, item 3/5).

By turning the pocket, the charging lead is accessible (page 2, fig. 1, item 4).

Max. three slip-on filters (diffusing lenses) can be kept in the pocket.

⚠ For safe transportation in areas with explosive atmosphere, which in shims in the insert disc container or in the holder of the bolting keep.

fig 6: remove slip-on filter

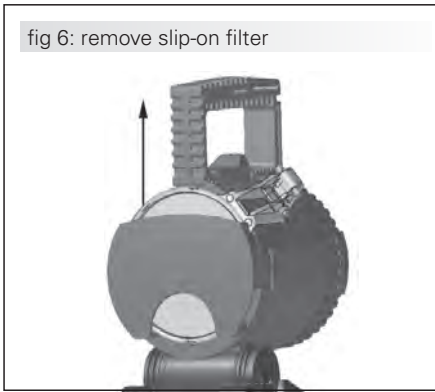


fig. 7: insert filter

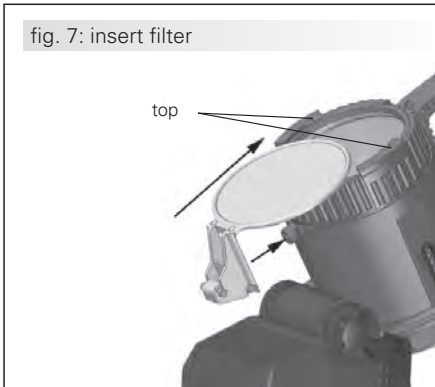


fig. 8: lamp is flashing

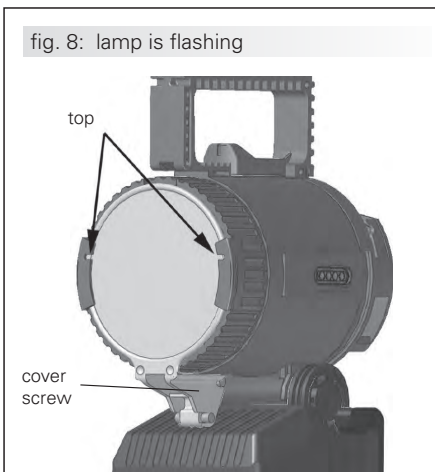
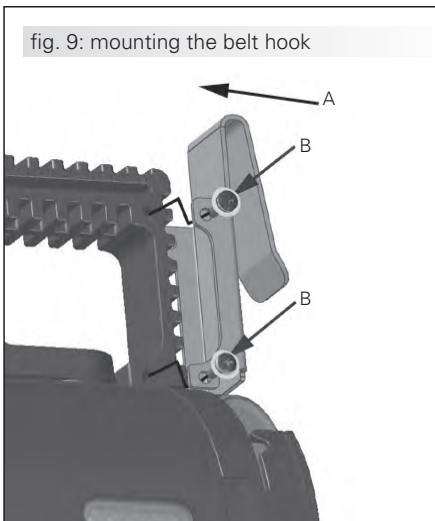


fig. 9: mounting the belt hook



On the bezel ring there are located spring-loaded cams (fig. 1, item 7) into which one slip-on filter can be inserted (Mind: Insert from one side only).

By turning the bezel ring (apx. 2 turns), the light beam can be adjusted from short to long range (fig. 1, item 6).

The swivelling lamphead can be adjusted through apx. 100° (page 2, fig. 1).

In order to increase the stability of the portable searchlight, a slide provided on the bottom of the battery container can be backwards pulled out (page 2, fig. 2, item 1).

Safety functions of the portable searchlight:

The series SEB 8 portable searchlights feature some functions that make their use simple and safe.

Check in case of a broken filament – main lamp: Should the main lamp fail during operation or when being switched on, there will be an automatic changeover to the pilot lamp. The selected function of the switch position (steady light or flashing light) and the diode display are maintained.

Check of the pilot lamp:

While switching on the main beam lamp, the searchlight checks the pilot lamp's state.

Should the latter be defective, the red LED will pulse for some seconds (apx. 4 to 5 times).

Then the normal charge indication will appear.

If the pilot lamp is defective and the switch is in "pilot light" position, the main beam lamp will be operated with a lower current so as to obtain the luminous intensity of the pilot lamp.

Deep discharge protection:

When the battery is nearly exhausted, there is an automatic changeover to pilot light.

Should the battery's discharge be continued, also the pilot lamp will be switched off.

Thus the battery's deep discharge will be prevented and the battery be protected.

Mind! This mode will be a enabled in switch positions "main beam" and "flashing main beam". In position "pilot lamp" the deep discharge protection will be disabled by the bypass mode. (see bybass)

Bypass:

With the switch in "pilot light position, the electronics will be bridged. This switch position is marked with a yellow icon.

Due to this safety measure, the pilot lamp's operation will be ensured even in the event of a failure.

⚠ Attention!

In this mode of operation the lamp should not be switched on unattended, since the deep discharge protection in the interest of personal protection "will not operate".

Should go off due to low battery power, turn the rotary switch to position "0" (OFF) switch is in this position, the side lamp.

Remove the handheld spotlight immediately from the hazardous area and as Abs.6: Maintenance / Repair described, load switch in "Service".

Reset:

Should the electronics be affected by external influences (e. g. extremely strong electromagnetic radiation lying above the permissible EMC level), the processor will automatically effect a reset.

The display of the battery's charging state (LED's) can extinguish.

The desired function of the searchlight is reestablished by turning the switch to 0 "Off" and then back to the desired function.

Now the light emitting diodes again indicate the current charging state.

Note: By means of the bypass function, a long-time failure can be bridged.

Check of the charging state (service):

Check of the charging function means that the battery is charged/discharged and charged.

Thereat the electronics will establish the actual battery's state affected by ageing.

This function ensures an optimum charge of the battery, while the indication of the charging state is calibrated (see safety function "Service" in para. 6, Maintenance/Service).

Special Features of the SEB 8 ADR:

EC Type Approval pursuant to Directive 94/55/EC (Directive on the approximation of the laws of the Member States with regard to the transport of dangerous goods by road)

This lamp version with the warning lamp according to the Road Traffic Licensing Regulations is supplied with a special orange slip-on filters on the rear mount.

Removing the orange slip-on filter from the mount.

To do this, swivel the supporting foot of the slip-on filter towards the handle and then pull it out and up. (Fig. 6).

Use as warning lamp with flashing function.

To use the filter on the lamp-head, turn the threaded focusing ring so that the marking groove is under the handle (Fig. 7 "top").

Then, the slip-on filter can be inserted in the filter mount from below (Fig. 7) when the lamp-head is pivoted. The supporting foot of the slip-on filter must then completely cover the sleeve of the lower fixing screw.

When the lamp-head has been pivoted, all switching functions are decommissioned. When the lamp-head is put in a horizontal position (light exit parallel to the road surface), the flashing function is automatically switched on. It is not possible to switch this setting off.

To switch off, the lamp-head must be pivoted again or the filter must be removed.

Inserting the slip-on filter in the rear filter compartment

The slip-on filter inserted in the filter compartment engages in the left-hand or right-hand stop of the mount. It must therefore be used as the first filter, other slip-on filters must be inserted behind it- viewed from the lamp-head.

Mounting the belt hook (only SEB 8 DIN/ SEB 8 L DIN)

The enclosed belt hook (Fig. 9) is to be fixed to the lamp handle using 4 fixing screws (self-cutting) including the washers (Fig. 9 A-B).

In order to obtain the whole useful battery capacity, the battery will have to be submitted to at least 3 charging/discharging cycles.

For electrochemical reasons the battery's charge cannot be ensured at temperatures below -5°C.

At temperatures >30°C, a full charge of the battery will not be possible for electrochemical reasons.

Recommendation:

Prior to charging, the battery should be preheated to obtain room temperature (apx. 20°C).

Should the LED continue to pulse after the run down of 14 hours' recharge period (fig. 4), the ambient temperature will not permit a full charge of the battery. The charging process will be continued as soon as the temperature admits so.

Note:

Irrespective of whether the switch is in "main beam" or "flashing main beam" position, the lighting function is switched off during the charging process.

With the switch in "pilot lamp on" position, the pilot lamp will light whereby the recharge period is prolonged.

Should the mains supply be interrupted, either the main beam or the flashlight will be switched on (emergency light function in case of a mains failure).

The battery being fully charged, the right-hand LED changes from pulsing light to steady light (fig. 5). Should, after completion of the charging process at room temperature, not all LED's light up, that means that the battery has aged or is defective and will have to be replaced. (see Service safety function in para. 6, Maintenance/ Servicing)

Should the portable searchlight be stored in charging position, the battery will automatically be recharged with the energy used up by self-discharge.

The charging process will be completed when all LED's light steadily. Should none of the LED's light when a discharged battery is being recharged, the charger will have to be checked. (e. g. by means of another portable searchlight).

5. Taking into operation

– Prior to operation, check ist correct functioning and perfect condition in accordance with these operating instructions and other applicable regulations!

– The portable searchlight may be opened or charged outside of hazardous areas only!

– Make sure that the mains plug is clean and dry!

***– Initial use of charging:
Observe the operating instructions for the CCH/CEAG charger that is used!***

The type SEB 8 L/SEB 8 L DIN portable searchlight can be charged either directly from the mains (230 – 250 V ± 10 %, 50/60 Hz), or by means of the LG 443 charger or the motor vehicle holder 90.

The type SEB 8 searchlight may only be charged in the LG 443 charger or in the motor vehicle charger 90.

⚠ Mind:

For safety reasons, the battery is delivered "uncharged"!

Prior to the initial use, the searchlight is to be charged in "service" switch position in accordance with para. 6., Maintenance/ Servicing.

6. Maintenance/Serviceing

⚠ As far as the maintenance, servicing and test of electrical apparatus for explosive atmospheres are concerned, the respective national regulations in conjunction with the relevant standards will be applicable (IEC/EN 60079-17)!

Mind:

Because of the self-discharge of NiCd batteries, the indication of the battery capacity should be checked after 4 to 6 weeks and recharged to secure the function of the capacity indication.

“Service” safety function:

The service function serves for recording the battery state and balancing the battery state's display by the electronics.

This process takes apx. 36 hours. In case full capacity at any time is required, we recommend to perform this service test at 6 months' intervals. The test should be carried out at about 15°C to 25°C in order to ensure an accurate calibration of the display.

Performance of the service:

1. Put the searchlight on charge.
2. Turn the rotary switch to “service” position.

Automatic run of the following processes:

3. The searchlight's battery will be charged.
The display of the charging state (LED's) shows a travelling light from left to right.
4. Charging being completed, the searchlight will undergo a controlled discharge via the main beam lamp. The display of the charging state (LED's) shows a travelling light from right to left.
5. The battery state will be memorized.
6. The battery will again be recharged.
Thereat, the display of the charging state. (LED's)

(fig. 3) indicates a normal charging process.

Lights even after charging ends, at room temperature, not all LEDs on the battery is to be substituted aged or defective and needs.

Note:

The more often a service is performed, the lower the deviation of the charging state's display will be.

⚠ Attention:

Should the service run be interrupted, e. g. because of: a defective main bulb, a mains failure, changing the rotary switch position (display: green LED's will light, red LED will pulse), eliminate the fault (e. g. replace main bulb) and re-initiate the service run.

⚠ Lamp replacement:

Lamp replacement may only be performed in a “non-hazardous area”!

The sign lables with permissible lamps will be visible after removing the brezel ring.

1. Switch off the searchlight and disconnect the plug from the mains supply.
2. Unscrew the hexagon socket head screw (fig. 1, item 7) on the lamphead.
3. Then remove the bezel ring by turning it left. (fig. 1, item 8).
4. Lift the bulb out of the bayonet holder (main beam lamp: press - turn left - pull) (fig.1, item 9) (pilot lamp: press - turn right - pull) (fig.1, item 9).
5. Fit in the new bulb and close the lamphead in inverse order.

Note:

For focussing the main bulb, there are 3 lock-in positions provided in the holder. Put the new bulb into the best focusing (usually middle position)

⚠ Mind:

Take care that the gasket is clean and undamaged. Check the firm fit of the hexagon socket head screw.

⚠ Battery replacement:

Battery replacement may only be performed in a “non-hazardous area”!
The sign lable with permissible batteries will be visible after opening the battery container.

1. Switch off the searchlight and disconnect the plug from the mains supply.
2. The slide on the bottom of the battery container is pushed back so that the hexagon socket in the drill hole of the slide becomes visible (fig. 2, item 1)
3. Using the screw driver joined, unscrew the hexagon socket head screw and pull off the battery container.

⚠ Attention:

Avoid short-circuiting!

4. Detach the blue (-) and the yellow (+) battery lead (fig.2, item 3a/b) as well as the plug connection (fig. 2, item 4) and remove the battery set.
5. Fit in the new battery set and connect the leads, observing the polarity. Blue (-) (fig. 2, item 3a) and yellow (+) battery lead (fig. 2, item 3b).

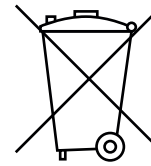
⚠ Caution: Do not squeeze leads!

6. Close the searchlight in inverse order.

Mind: Check the tight fit of the hexagon socket head screw.

7. Perform a service run as described in para. 6.

7. Disposal/Recycling



When the apparatus is disposed of, the respective national regulations on waste disposal will have to be observed.

In case of disposal you can obtain additional information from your Cooper Crouse-Hinds/ EATON branch.

Subject to modifications or supplement of the product range.

8. Operation and fault analysis


Operation

Switch position	Main beam on	Flashg. main beam	Pilot light on	LED display	Cause	Measure
Pilot lamp	⊗ dimmed			pulsing red	Defect. pilot lp.	Replace pilot lamp
Pilot lamp			⊗	none	Function ok	None
Main lamp			⊗	Acc. to batt. capacity	Defect. main lamp	Replace main lamp
Main lamp	⊗			Acc. to batt. capacity	Function ok	None
Main lamp			⊗	only red LED or none	Deep discharge protection active function ok	Recharge
Flashing main beam	⊗ flashing			Acc. to batt. capacity	Function ok	None
Flashing main beam			⊗ flashing	Acc. to batt. capacity	Defect. main lamp	Replace main lamp

Charging

OFF				Acc. to batt. cap. or leading LED pulsing	Charging completed	None
OFF	⊗	⊗	⊗	None	Defective electronics	Searchlight to be passed for repair
Main lamp				Acc. to batt. cap. or pulsing LED	Function ok	None
Flashing main lamp				Acc. to batt. cap. or pulsing LED	Function ok	None
Pilot lamp			⊗	Acc. to batt. cap. or pulsing LED	Recharge period extended to 28 hours	None or switch to OFF pos.

1. Consignes de sécurité

 **Groupe cible:**
Pour les électriciens qualifiés et les personnels ayant reçu les formations adéquates, conformément à la législation nationale en vigueur et, si applicable, à la norme CEI/EN 60079-17 sur les installations électriques pour les atmosphères explosives.

- **Ce projecteur portatif ne doit pas être employé dans la zone 0/20!**
- **La classe de température indiquée sur le projecteur doit être respectée.**
- **Le projecteur portatif ne doit être ouvert ou chargé qu'en dehors «d'une atmosphère explosive»!**
- **Il n'est pas permis de transformer ou de modifier la lampe!**
- **Le projecteur portatif ne doit être utilisé que pour la fonction qui lui est dévolue et qu'en parfait état de service!**
- **Pour le remplacement des pièces, seules des pièces de rechange d'origine Cooper Crouse-Hinds GmbH (CCH)/EATON sont admises!**
- **Des réparations qui peuvent être nuisibles à son mode de protection contre l'explosion, ne doivent être effectuées que par CCH/EATON ou par un «électricien» qualifié!**
- **Avant la première mise en service, le projecteur portatif doit être chargé selon les instructions données sous point 6!**
- **Ne pas stocker des lampes aux accumulateurs cadmium nickel plus de 6 mois sans les recharger!**
- **Tirer la fiche secteur (SEB 8 L/SEB 8 L DIN seul) avant d'ouvrir le projecteur!**

Respecter les prescriptions nationales de sécurité et de prévoyance contre les accidents ainsi que les consignes de sécurité qui suivent dans ce mode d'emploi et qui sont marquées d'un (Δ)!


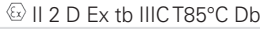
3. Conformité avec les normes

Ce projecteur portatif pour atmosphère explosive est conforme aux normes reprises dans la déclaration de conformité, jointe séparément jointe séparément et DIN 14642 (norme pour pompiers en RFA, SEB 8. DIN seule) et 72/245/CE et 95/54/CE avec CE-Symbole d'autorisation: e1*023025.

Ce projecteur portatif convient à l'emploi dans les zones 1, 21, 2 et 22 d'une atmosphère explosive selon CEI/EN 60079-10-1 et CEI/EN 60079-10-2.

Les références aux normes et directives dans cette notice se réfèrent toujours à la dernière version. Les suppléments éventuels doivent également être respectés.

2. Caractéristiques techniques

Certificat d'essai CE du modèle type:	BVS 08 ATEX E 116
Marquage selon 2014/34/UE et directive: EN 60079-0	 
Lampes à utiliser	
SEB 8 / SEB 8 L / SEB 8 ADR:	5,5 V / 5,5 W, culot BA 15 d
Phare (lampe halogène à double enveloppe):	N°de réf.: 1 2061 000 040
SEB 8 DIN/SEB 8 L DIN:	4,8 V / 4 W, culot BA 15 d
Xénon-lampe:	N°de réf.: 1 2061 001 400
Veilleuse:	4,8 V / 1,5 W, culot BA 9 s N°de réf.: 1 2041 000 450
Tension nominale du projecteur SEB 8 L:	230 – 250 V +/- 10%, 50/60 Hz (avec circuit de charge incorporé)
Autonomie	
Phare:	env. 5,5 h
Phare clignotant:	env. 23 h
Veilleuse:	env. 22 h
Batterie	
SEB 8/SEB 8 L/SEB 8 ADR:	4 NC-4,8 V 7 AH (seule type 2 1147 701 000)
SEB 8 DIN/ SEB 8 L DIN:	4 NC-4,8 V 5 AH (seule type 2 1147 512 000)
état de charge et indicateur de capacité:	Voir la Figure 3 et 4
Temps de recharge de temps de fonctionnement nominale:	En fonction de la capacité restante à 14 h
Températures ambiantes admissibles:	
en général:	-20°C à +40°C
Données spécifiées maintenues pendant le processus de charge:	-5°C à +30°C
Stockage dans l'emballage original:	-20°C à +40°C
Indice de protection selon CEI/EN 60529:	IP65
Classe d'isolation selon CEI/EN 60598 pendant le processus de charge:	II
fonctionnant sur batterie:	III
Géométrie de la lampe – Dimensions (mm):	voir fig. 7
Poids	
SEB 8 L:	env. 2,5 kg
SEB 8/SEB ADR:	env. 2,0 kg
SEB 8 DIN:	env. 1,6 kg (sans accessoires)
SEB 8 L DIN:	env. 2,2 kg (sans accessoires)

4. Description et utilisation

Le projecteur portatif pour atmosphère explosif peut être fourni en deux modèles.

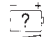



Le projecteur type SEB 8/SEB 8 ADR/SEB 8 DIN est conçu pour être chargé dans le chargeur LG 443 (N°. de réf.: 1 1540 000 443) ou dans le support pour véhicule 90 (N°. de réf.: 1 1145 000 792). Les projecteurs portatifs sont employés par les pompiers, la police et la police pour la protection des frontières, l'armée, le service des catastrophes et d'autres services de secours ainsi que par l'industrie chimique et des ateliers de peinture.

Le projecteur portatif se compose de deux ensembles:

1. La tête de lampe (P2, fig. 1)
2. Le bac d'accumulateur (P2, fig. 2)

La tête de lampe est raccordée au bac d'accu au moyen d'un joint articulé.

L'interrupteur rotatif (P2, fig. 1, pos. 1) disposé sur la poignée possède 5 positions de commutation.

-  = Maintenance
-  = Veilleuse (by-pass)
- 0 = ARRÊT
-  = Phare
-  = Phare clignotant

Une indication à diodes lumineuses de l'état de charge et de la capacité est disposée sur le côté de la poignée (P2, fig. 1, pos. 2).

Une poche orientable pour les disques colorés est encliquetée au dos de la tête de lampe (P2, fig. 1, pos. 3/5).

En tournant cette poche pour disques, le cordon d'alimentation est accessible (P2, fig. 1, pos. 4).

Trois disques (disques diffus) au maxi peuvent être logés dans la poche.

Δ Pour le transport en toute sécurité dans les zones à atmosphère explosible, qui Tranches dans le récipient de disque dans le support ou de la boulonnerie Gardez. Nettoyer les cales avec un chiffon humide.

Fig. 6 Dépose du disque du support

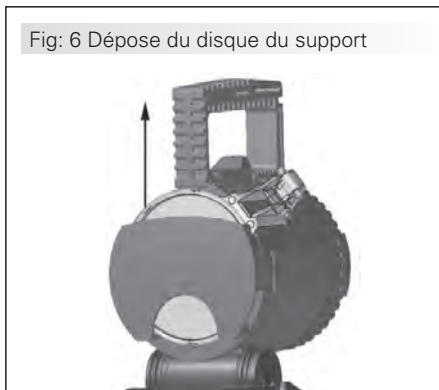


Fig. 7 support le disque par en bas

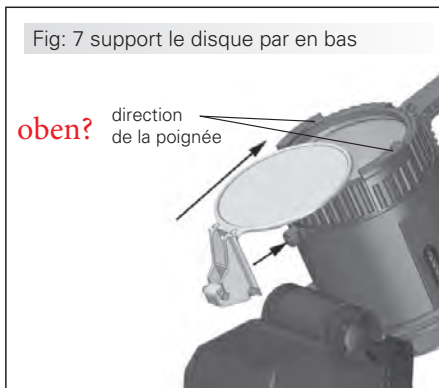


Fig. 8 Luminaire clignotant

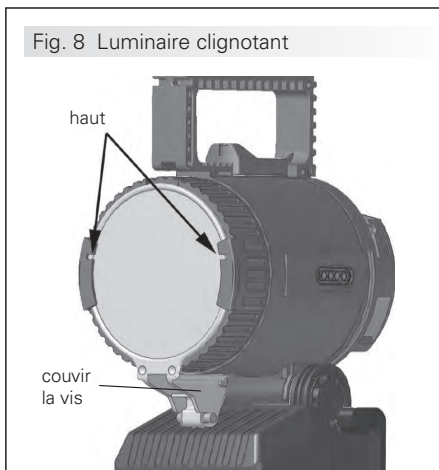
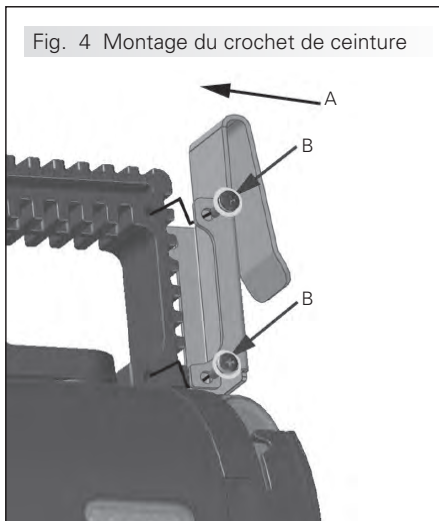


Fig. 4 Montage du crochet de ceinture



La bague de serrage est dotée des cames élastiques (P2, fig. 1, pos. 7) qui servent à recevoir un disque (Attention: Enficher d'un côté seulement).

En tournant la bague de serrage env. 2 fois, la lumière diffusée peut être transformée en lumière ponctuelle (P2, fig. 1, pos. 6). La tête de lampe est orientable d'env. 100° (P2, fig. 1).

Afin de renforcer la stabilité du projecteur portable, un coulisseau a été disposé sur le fond du bac d'accumulateur qui peut être retiré vers l'arrière. (P2, fig. 2, pos. 1).

Fonctions de sécurité du projecteur portable:

Les projecteurs portatifs de la série SEB 8 possèdent quelques fonctions grâce auxquelles son exploitation est rendue sûre et facile.

Contrôle d'un filament rompu – ampoule phare:

Dans le cas d'une défaillance de l'ampoule phare lorsque le projecteur est mis en circuit ou exploité, il est automatiquement commuté en veilleuse. Les fonctions choisies selon la position de commutation (phare ou phare clignotant) et l'affichage à diodes lumineuses sont maintenues.

Contrôle de l'ampoule veilleuse:

Lorsque l'ampoule phare est allumée, l'état de l'ampoule veilleuse est contrôlé. Dans le cas d'une veilleuse défectueuse, la LED rouge clignote pour quelques secondes (env. 4 à 5 fois), suivie de l'affichage de charge normal.

Dans le cas où l'interrupteur serait en position veilleuse et la lampe veilleuse serait défectueuse, l'ampoule phare est opérée avec un courant plus faible de façon que l'ampoule phare atteigne l'intensité lumineuse de la veilleuse.

Protection de décharge profonde:

Quand la batterie est presque déchargée, le projecteur sera automatiquement commuté en veilleuse. Si la décharge est continuée, la veilleuse sera également coupée par le projecteur. Cela prévient une décharge profonde de la batterie et la protège.

Attention ! Cette fonction n'est possible qu'en position "Lampe principale allumée en continu" et "Lampe principale clignotante". En position "Lampe secondaire", la protection contre les décharges ou surcharges excessives est bloquée par la fonction "By-pass".

By-pass:

Dans la position de commutation «Veilleuse» l'électronique est pontée. Cette position de commutation est signalé par une icône jaune.

Cette mesure de sécurité assure que, même dans le cas d'une défaillance, la veilleuse peut être allumée.

⚠ Attention ! Lors d'un fonctionnement sur ce mode, la lampe ne doit pas être allumée sans surveillance car protection contre les décharges ou surcharges excessives n'assure alors pas la sécurité des personnes.

Doit se éteindre en raison de la capacité de la batterie est faible, réglez le commutateur rotatif à "0" (OFF) commutateur est dans cette position, la lampe de côté.

Retirer les projecteurs de poche immédiatement de la zone dangereuse et comme Abs.6: Maintenance / Réparation décrit, commutateur de charge en "service".

Reset (remise à l'état initial):

Dans le cas où l'électronique serait dérangée par des influences extérieures (par ex. un fort rayonnement électromagnétique au-dessus du niveau de compatibilité électromagnétique admissible), le processeur fera automatiquement une remise à l'état initial.

Il est possible que l'indication de l'état de charge (diodes lumineuses) s'éteigne.

En tournant l'interrupteur en position 0 «ARRET» et puis de retour en position d'éclairage, la fonction désirée du projecteur sera rétablie.

L'indication de l'état de charge (LED's) indiquera de nouveau le niveau actuel de la charge.

Note: Un dérangement de longue durée peut être ponté au moyen de la fonction «By-pass».

Contrôle de la charge (maintien):

Pendant le contrôle de la charge, la batterie est soumise à un cycle de charge, de décharge et de charge. Ce service sert à la prise de l'état de batterie réel dû au vieillissement.

Grâce à cette fonction, la batterie sera chargée le mieux possible et l'indication de l'état de charge sera calibre

(voir fonction de sécurité «Maintien» sous para. 6, Entretien/Maintien).

Particularités de la SEB 8 ADR:

Homologation de type CE selon directive 94/55/EG. (directive générale ADR applicable au transport de marchandises dangereuses par la route)

Ce modèle de lampe avec la fonction lampe de signalisation selon le code de la route est livré avec un disque spécial orange dans le support arrière.

Dépose du disque orange du support.

Pour cela, faites pivoter le pied d'appui du disque en direction de la poignée (figure 6) et puis extrayez-le par le haut.

Utilisation comme lampe de signalisation avec fonction clignotante.

Pour la mise en place du disque sur la tête de lampe, tournez la bague de serrage de focalisation de sorte que la rainure repère soit sous la poignée (figure 7, "en haut").

Quand la tête de lampe est escamotée par pivotement, le disque peut être introduit dans le support de disque par en bas (figure 7). Le pied d'appui du disque doit alors couvrir complètement la douille de la vis de fixation inférieure.

Maintenant, les fonctions de commande sont modifiées par les deux aimants intégrés : Quand la tête de lampe est pivotée, toutes les fonctions de commande sont hors service. Si on amène la tête de lampe dans la position horizontale (sortie lumineuse parallèle à la chaussée), la fonction clignotante est automatiquement mise en circuit. Une mise hors circuit dans cette position est impossible.

Pour la mise hors circuit, il faut faire pivoter de nouveau la tête de lampe ou bien enlever le disque.

Mise en place du disque dans la poche de disque arrière.

Le disque inséré dans la poche de disque s'enclenche dans la butée gauche ou droite dans le support. C'est pourquoi il doit être mis en place en tant que premier disque, les autres disques doivent être placés à l'arrière, vu depuis la tête de lampe.

Montage du crochet de ceinture (uniquement SEB 8 DIN/SEB 8 L DIN)

Le crochet de ceinture joint (Page 2, figure 4) doit être fixé avec les 4 vis de fixation (autotaraudeuses), y compris les rondelles, sur la poignée de lampe. (Page 2, figure 4 A-B)

5. Mise en service

- Avant de mettre le projecteur portatif en service, vérifiez son fonctionnement correct et son bon état de service en conformité avec ce mode d'emploi et avec d'autres règlements y applicables!***
- Le projecteur portatif ne doit être ouvert ou chargé qu'en dehors d'une atmosphère explosive!***
- Prenez soin que la prise au secteur soit propre et sèche!***
- Première mise en service. Charge: Observer le mode d'emploi pour le chargeur CCH/CEAG respectif!***

Le projecteur portatif type SEB 8 L/SEB 8 L DIN peut être chargé ou directement sur secteur (230 – 250 V ± 10 %, 50/60 Hz) ou dans le chargeur LG 443 ou dans le support pour véhicule 90.

La charge du projecteur portatif type SEB 8/SEB 8 ADR/SEB 8 DIN ne doit se faire que dans le chargeur LG 443 ou dans le support pour véhicule 90.

⚠ Attention:

***Pour des raisons de sécurité, la batterie est délivrée «en état non chargé»!
Avant la première mise en service du projecteur, il doit être chargé en conformité avec para. 6, Entretien/Réparation, l'interrupteur étant mis sur la position «Service» (Maintien).***

Afin d'obtenir la pleine capacité de batterie utile, la batterie doit être soumise à au moins 3 cycles de charge et de décharge.

Pour des raisons électrochimiques, la charge de la batterie ne peut pas être assurée en cas de températures au-dessous de -5°C.

En cas de températures >30°C, la batterie ne peut être chargée à plein pour des raisons électrochimiques.

Recommandation:

Préchauffer la batterie avant la charge à une température ambiante d'env. 20°C.

Si la LED continue à clignoter après le déroulement de 14 heures de charge (Page 2, fig. 4), la température ambiante n'admettra pas une charge à plein de la batterie. La charge sera continuée, aussitôt que la température l'admet.

Indication:

Pendant le processus de charge, la fonction d'éclairage est coupée indépendamment de la position de commutation «Phare» ou «Phare clignotant». En position de commutation «Veilleuse» la veilleuse s'allume pour quelle raison la durée de charge sera prolongée.

Si la tension secteur est coupée, la lumière phare ou phare clignotante (fonction en lumière de secours en cas d'une défaillance secteur) sera allumée.

La batterie étant chargée à plein, la LED droite change de lumière clignotante en lumière continue (Page 2, fig. 5). Si, après l'achèvement de la charge il y a des diodes luminescentes qui ne s'allument pas, la batterie sera fatiguée ou défectueuse et devra être remplacée (voir fonction de sécurité «Maintien» sous para. 6, Entretien/Réparation).

Si le projecteur portatif est maintenu en position de charge, l'énergie prélevée de la batterie dû à l'autodécharge sera automatiquement rechargée.

Le processus de charge est achevé quand toutes les diodes luminescentes s'allument en permanence.

En cas qu'aucune LED ne clignote pendant la charge d'une batterie déchargée, le chargeur devra être vérifié (par ex. au moyen d'un deuxième projecteur portatif).

6. Entretien/Réparation

⚠ En ce qui concerne l'entretien, le test et la réparation des appareils électriques pour atmosphère explosive, les règlements nationaux y applicables ainsi que les règles de la technique généralement reconnues doivent être respectés (CEI/EN 60079-17)!

Attention:

En raison de l'autodécharge des batteries cadmium nickel, l'indication de la capacité devrait être vérifiée après 4 à 6 semaines, et, le cas échéant, le projecteur devrait être rechargé.

Fonction de sécurité «Maintenance»:

Le maintien sert à la prise de l'état de batterie et au calibrage de l'indication de l'état de charge par l'électronique. Ce processus dure env. 36 heures. Si la disponibilité de la pleine capacité est requise à tout moment, nous recommandons d'exécuter cette vérification du maintien tous les 6 mois. Durant ce processus, un écart de température de 15°C à 25°C doit être respecté.

Exécuter le maintien:

1. Mettre le projecteur portatif en position de charge.

2. Mettre l'interrupteur rotatif en position «Service» (entretien).

Déroulement automatique des processus suivants:

3. La batterie du projecteur portatif sera chargée. L'indication de l'état de charge (LED's) établit une lumière courant de gauche à droite.

4. La charge étant achevée, le projecteur portatif l'ampoule phare. L'indication de l'état de charge (LED's) établit une lumière courant de droite à gauche.

5. L'état de la batterie sera mémorisé.

6. La batterie sera rechargée. L'indication de l'état de charge (LED's) (Page 2, fig. 3) signale un processus de charge normal.

Lumières, même après le chargement prend fin, à la température ambiante, tous les voyants sur la batterie doit être substitué ans ou défectueux et les besoins.

Remarque:

Le plus souvent le maintien est exécuté, le plus minime est la déviation de l'indication de l'état de charge.

⚠ Attention:

En cas d'interruption du processus de maintien, par ex. dû à une ampoule phare défectueuse, une défaillance secteur, un changement de l'interrupteur rotatif (indication: Les LED's vertes s'allument, la LED rouge clignote) il faut éliminer le défaut (par ex. remplacement de l'ampoule phare). Réinitialiser le processus de maintien (service).

⚠ Remplacement de l'ampoule:

Le remplacement de l'ampoule ne doit être effectué que dans une «atmosphère non explosive»! Les signes sont autorisés avec des lampes en dévissant la bague de serrage.

1. Éteindre le projecteur portatif et, le cas échéant, tirer la prise au secteur.

2. Desserrer la vis à six pans creux (Page 2, fig. 1, pos. 7) sur la partie inférieure de la tête de lampe.

3. Puis enlever la bague de serrage en la tournant à gauche (Page 2, fig. 1, pos. 8).

4. Sortir l'ampoule de la douille à baïonnette (ampoule phare: Presser-tourner à gauche-tirer) (Page 2, fig. 1, pos. 9) (veilleuse: Presser-tourner à droite-tirer) (Page 2, fig. 1, pos. 9).

5. Mise en place de l'ampoule neuve et fermeture de la tête de lampe en ordre inverse.

Note:

La douille est munie de 3 positions de crantage pour la mise au point de l'ampoule phare. Ils ont mis la nouvelle ampoule dans la meilleure mise au point (habituellement en position médiane).

⚠ Attention:

Veiller à une garniture propre et intacte. Vérifier que la vis à six pans creux soit bien serrée.

⚠ Remplacement de la batterie:

Le remplacement de la batterie ne doit être effectué que dans une «atmosphère non-explosive»! Le signe avec les types admissibles de batteries est visible après l'ouverture du boîtier de la batterie.

1. Éteindre le projecteur et, le cas échéant, tirer la prise au secteur.

2. Retirer le coulisseau au-dessous du bac d'accumulateur jusqu'à ce que la vis à six pans creux soit visible dans l'alésage du coulisseau (Page 2, fig. 2, pos. 1).

3. Desserrer la vis à six pans creux avec le tournevis joint et retirer le bac d'accu.

⚠ Attention: Ne pas court-circuiter!

4. Détacher les fils de batterie bleu (-) et jaune (+) (Page 2, fig. 2, pos. 3a/b) ainsi que la connexion à fiches (Page 2, fig. 2, pos. 4) et sortir la batterie.

5. Introduire la nouvelle batterie et raccorder les fils en respectant leur propre polarité. Fil de charge bleu (-) (Page 2, fig. 2, pos. 3a) et fil de charge jaune (+) (Page 2, fig. 2, pos. 3b).

⚠ Attention: Ne pas serrer de fils!

6. Fermer le projecteur en ordre inverse.

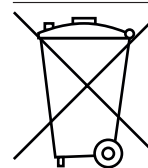
Attention: Vérifier que la vis à six pans creux soit bien serrée.

7. Exécuter un processus de maintien comme décrit sous point 6.

Note:

Quant à l'enlèvement des déchets, veuillez respecter la réglementation nationale en vigueur!

7. Évacuation des déchets / Recyclage



Lors de l'évacuation de ce matériel électrique, la réglementation nationale respective en vigueur devra être respectée.

En cas d'élimination, vous pouvez obtenir des informations supplémentaires auprès de votre branche Cooper Crouse-Hinds/EATON.

Sous réserve de modification ou de supplément de cette série de produits.

8. Analyse du fonctionnement et des défauts

Exploitation

Pos. de commutation Projecteur portatif	Phare allumé	Phare clignotant	Veilleuse allumée	Indication LED	Cause	Mesure
Veilleuse	⊗ affaibli			Clignotant	Veilleuse défectueuse	Remplacer in veilleuse
Veilleuse			⊗	Aucune	Fonctionnement correct	Aucune
Phare			⊗	Selon la cap. de batterie	Phare défectueux	Remplacer l'amp. phare
Phare	⊗			Selon la cap. de batterie	Fonctionnement correct	Aucune
Phare			⊗	Seule LED rouge ou aucune	Protection de décharge profonde activée, fonct. correct	Recharger
Phare clignotant	⊗ clignotant			Selon la cap. de batterie	Fonctionnement correct	Aucune
Phare clignotant			⊗ clignotant	Selon la cap. de batterie	Phare défectueux	Remplacer l'amp. phare

Charge

ARRET				Acc. la cap. de batterie ou LED en tête clignotant	Charge achevée	Aucune
ARRET	⊗	⊗	⊗	Aucune	Electronique défectueuse	Projecteur à réparer
Phare				Selon la cap. de batterie ou LED clignotant	Fonctionnement correct	Aucune
Phare clignotant				Selon la cap. de batterie ou LED clignotant	Fonctionnement correct	Aucune
Veilleuse			⊗	Selon la cap. de batterie ou LED clignotant	Durée de charge prolongée à 28 h	Aucune ou tourner en pos. d'ARRET

CZ: "Tento návod k použití si můžete vyžádat ve svém mateřském jazyce u příslušného zastoupení společnosti Cooper Crouse-Hinds/CEAG ve vaší zemi."

DK: "Montagevejledningen kan oversættes til andre EU-sprog og rekvireres hos Deres Cooper Crouse-Hinds/CEAG leverandør"

E: "En caso necesario podrá solicitar de su representante Cooper Crouse-Hinds/CEAG estas instrucciones de servicio en otro idioma de la Union Europea"

EST: "Seda kasutusjuhendit oma riigikeeles võite küsida oma riigis asuvast asjaomasest Cooper Crouse-Hinds/CEAG esindusest."

FIN: "Tarvittaessa tämän käyttöohjeen käännös on saatavissa toisella EU:n kielellä Teidän Cooper Crouse-Hinds/CEAG - edustajaltanne"

GR: *Εαν χρειασθεί, μεταφράση των οδηγιών χρήσεως σε άλλη γλώσσα της ΕΕ, μπορεί να ζητηθεί από τον Αντιπροσωπο της Cooper Crouse-Hinds/CEAG*

H: "A kezelési útmutatót az adott ország nyelvén a Cooper Crouse-Hinds/CEAG cég helyi képviselőtől igényelheti meg."

I: "Se desiderate la traduzione del manuale operativo in un'altra lingua della Comunit  a Europea potete richiederla al vostro rappresentante Cooper Crouse-Hinds/CEAG"

LT: "Šios naudojimo instrukcijos, išverstos į Jūsų gimtąją kalbą, galite pareikalauti atsakingoje "Cooper Crouse-Hinds/CEAG" atstovybėje savo šalyje."

LV: "Šo ekspluatācijas instrukciju valsts valodā varat pieprasīt jūsu valsts atbildīgajā Cooper Crouse-Hinds/CEAG pārstāvniecībā."

M: Jistgħu jitolbu dan il-manwal fil-lingwa nazzjonali tagħhom mingħand ir-rappreżentant ta' Cooper Crouse Hinds/CEAG f'pajjiżhom.

NL: "Indien noodzakelijk kan de vertaling van deze gebruiksinstructie in een andere EU-taal worden opgevraagd bij Uw Cooper Crouse-Hinds/CEAG - vertegenwoordiging"

P: "Se for necessária a tradução destas instruções de operação para outro idioma da União Europeia, pode solicita-la junto do seu representante Cooper Crouse-Hinds/CEAG"

PL: "Niniejszą instrukcję obsługi w odpowiedniej wersji językowej można zamówić w przedstawicielstwie firmy Cooper-Crouse-Hinds/CEAG na dany kraj."

S: "En översättning av denna montage- och skötselinstruktion till annat EU - språk kan vid behov beställas från Er Cooper Crouse-Hinds/CEAG- representant"

SK: "Tento návod na obsluhu Vám vo Vašom rodnom jazyku poskytne zastúpenie spoločnosti Cooper Crouse-Hinds/CEAG vo Vašej krajine."

SLO: "Navodila za uporabo v Vašem jeziku lahko zahtevate pri pristojnem zastopništvu podjetja Cooper Crouse-Hinds/CEAG v Vaši državi."

RUS: "При необходимости, вы можете запрашивать перевод данного руководства на другом языке ЕС или на русском от вашего Cooper Crouse-Хиндс / CEAG - представителей."

Eaton is dedicated to ensuring that reliable, efficient and safe power is available when it's needed most. With unparalleled knowledge of electrical power management across industries, experts at Eaton deliver customized, integrated solutions to solve our customers' most critical challenges.

Our focus is on delivering the right solution for the application. But, decision makers demand more than just innovative products. They turn to Eaton for an unwavering commitment to personal support that makes customer success a top priority. For more information, visit

www.eaton.com/electrical.

Changes to the products, to the information contained in this document, and to prices are reserved; so are errors and omissions. Only order confirmations and technical documentation by Eaton is binding. Photos and pictures also do not warrant a specific layout or functionality. Their use in whatever form is subject to prior approval by Eaton. The same applies to Trademarks (especially Eaton, Moeller, and Cutler-Hammer). The Terms and Conditions of Eaton apply, as referenced on Eaton Internet pages and Eaton order confirmations.

Cooper Crouse-Hinds GmbH

Neuer Weg-Nord 49
69412 Eberbach
E-Mail: Info-Ex@Eaton.com
www.crouse-hinds.de

© 2017 Eaton
All Rights Reserved
Printed in Germany
Publication No.
GHG 3 1147 000 165 D/GB/F (g)
Auflage / 14.2017 / CS

Eaton is a registered trademark.

All trademarks are property of their respective owners.