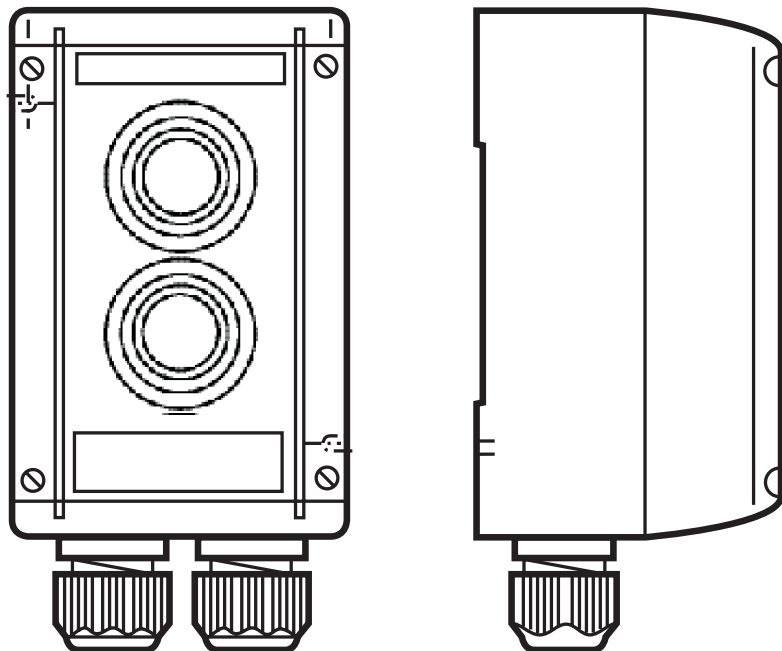


Explosiongeschützte Steuergeräte
GHG 432 und GHG 434

Explosion-protected control units
GHG 432 and GHG 434

Boites de commande
GHG 432 et GHG 434 pour atmosphères explosives



GHG 430 7001 P0001 D/GB/F (M)



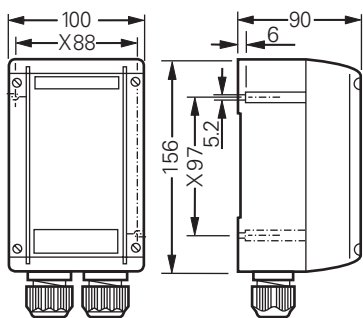
| Inhalt: | Contents: | Contenu: |
|---|---|--|
| 1 Technische Angaben.....3 | 1 Technical data..... 13 | 1 Caractéristiques techniques23 |
| 1.1 Komplette Steuergeräte..... 3 | 1.1 Control unit assemblies13 | 1.1 Boîtes de commande complete..... 23 |
| 1.2 Drucktaster-, Schalter- und Potentiometersockel allgemein 4 | 1.2 Actuator, switch and potentiometer general 14 | 1.2 Modules général bouton-poussoir, interrupteur, potentiomètre..... 24 |
| 1.2.1 Drucktastersockel GHG41.11..R....; 2 polig für Drucktaster, Schlagtaster, Schalter und Schlüsseltaster..... 4 | 1.2.1 Actuator GHG41.11..R....; 2 pole for push button, Mushroom head p.b., switch and Key-operated pushbutton14 | 1.2.1 Bouton-poussoir GHG41.11..R....; 2 pole et interrupteur..... 24 |
| 1.2.2 Drucktastersockel GHG41.11..R....; 4 polig für Drucktaster, Schlagtaster, Schalter und Schlüsseltaster..... 4 | 1.2.2 Actuator GHG41.11..R....; 4 pole for push button, Mushroom head p.b., switch and Key-operated pushbutton 14 | 1.2.2 Bouton-poussoir GHG41.11..R....; 4 pole et interrupteur 24 |
| 1.2.3 Potentiometer GHG41.16..R....; 6 | 1.2.3 Potentiometer GHG41.16..R....; 16 | 1.2.3 Potentiomètre GHG41.16..R....; 26 |
| 1.3 Signallampe GHG417 1805 R....; 6 | 1.3 Signallamp GHG417 1805 R....; 16 | 1.3 Lampe de signal. GHG417 1805 R..... 26 |
| 1.4 Messinstrument AM45 /AM72 GHG410 98 .. ⁽¹⁾ R..... 7 | 1.4 AM45 / AM72 measuring instrument GHG410 98.. ⁽¹⁾ R..... 17 | 1.4 Instrument de mesure AM45 / AM72 GHG410 98.. ⁽¹⁾ R..... 27 |
| 1.5 Steuerschalter Ex 23; GHG238R..... 8 | 1.5 Ex 23 control switch; GHG238R..... 18 | 1.5 Commutateur de commande Ex 23; GHG238R..... 28 |
| 1.6 Klemmenblock 8 | 1.6 Terminal block 18 | 1.6 Bornier 28 |
| 1.7 Eigensichere Stromkreise 8 | 1.7 Intrinsically safe circuits:..... 18 | 1.7 Circuit à sécurité intrinsèque 28 |
| 2 Sicherheitshinweise.....9 | 2 Safety instructions 19 | 2 Consignes de sécurité29 |
| 3 Normenkonformität.....9 | 3 Conformity with standards 19 | 3 Conformité avec les normes.....29 |
| 4 Verwendungsbereich9 | 4 Field of application 19 | 4 Domaine d'utilisation29 |
| 5 Verwendung / Eigenschaften.....9 | 5 Application / Properties 19 | 5 Utilisation / Propriétés.....29 |
| 6 Installation..... 10 | 6 Installation.....20 | 6 Installation.....30 |
| 6.1 Montage / Demontage.....10 | 6.1 Mounting..... 20 | 6.1 Montage..... 30 |
| 6.2 Öffnen des Gerätes/ Elektrischer Anschluss..... 11 | 6.2 Opening apparatus/ Electrical connection..... 21 | 6.2 Ouverture de l'appareil / Raccordement électrique..... 31 |
| 6.3 Kabel-und Leitungseinführungen (KLE); Verschlussstopfen 11 | 6.3 Cable entries (KLE); blanking plugs 21 | 6.3 Entrées de câble / Bouchons de fermeture 31 |
| 6.4 Flansche und Metallplatten*..... 11 | 6.4 Flange and metal plates * 21 | 6.4 Plaques à brides* 31 |
| 6.5 Schließen des Gerätes / Deckelverschluss 11 | 6.5 Closing apparatus / Cover closure 21 | 6.5 Fermeture de l'appareil / Fermeture à couvercle 31 |
| 6.6 Inbetriebnahme.....12 | 6.6 Putting into operation..... 22 | 6.6 Mise en service..... 32 |
| 7 Instandhaltung /Wartung..... 12 | 7 Maintenance / Servicing.....22 | 7 Maintien/Entretien32 |
| 8 Reparatur / Instandsetzung / Änderung 12 | 8 Repairs / Overhaul / Modification22 | 8 Réparations/ Remise en état.....32 |
| 9 Entsorgung / Wiederverwertung..... 12 | 9 Disposal / Recycling.....22 | 9 Évacuation des déchets/ Recyclage.....32 |

Konformitätserklärung separat beigelegt.

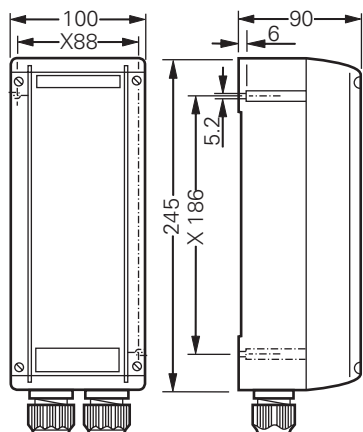
Declaration of conformity, enclosed separately.

Déclaration de conformité, jointe séparément.

Maßbilder in mm



GHG 432



GHG 434

X = Befestigungsmaße

1 Technische Angaben

1.1 Komplette Steuergeräte

| | |
|--|--|
| ATEX EU-Baumusterprüfbescheinigung: | BVS 22 ATEX E 032 X |
| Gerätekenzeichnung nach 2014/34/EU und Norm: | EN 60079-0 |
| | ⊕ II 2 G Ex eb * IIC / IIB+H ₂ / IIB T6/T5 Gb |
| | ⊕ II 2 D Ex tb IIIC T80 °C Db |
| IECEX Konformitätsbescheinigung: | IECEX BVS 22.0029X |
| Gerätekenzeichnung: | IEC60079-0 Ex eb * IIC / IIB+H ₂ / IIB T6/T5 Gb Ex tb IIIC T80 °C Db |

* = die Kennzeichnung wird ergänzt, bzw. erweitert in Abhängigkeit der verwendeten Ex-Komponenten oder des verwendeten Gehäuse Zubehör (z.B. db, mb, ia, ib, ...).

| | |
|---|--------------------------------------|
| Bemessungsspannung: | bis max. 690 V |
| Bemessungsstrom: | max. 16 A |
| Umgebungstemperaturbereich und zul. Lagertemperatur in Originalverpackung: | -20 °C ... +40 °C (Listenausführung) |
| Geprüfter Umgebungstemperaturbereich: (Abweichende Temperaturen sind bei Sonderversionen möglich.) | -40 °C ... +55 °C |

| Nennstrom / Temperatur | | | | |
|------------------------|---------------------|-------------|---------------------------|-------------------------------------|
| Nennstrom | Querschnitt | Staubschutz | T _{amb} ≤ +40 °C | +40 °C ≤ T _{amb} ≤ +55 °C |
| 6 A | | T6 | T6 | T6 |
| 10 A | 1,5 mm ² | T80°C | T6 | T5 (T6 bis T _{amb} =+54°C) |
| 16 A | | n/a | n/a | n/a |
| 6 A | | T6 | T6 | T6 |
| 10 A | 2,5 mm ² | T80°C | T6 | T6 |
| 16 A | | T6 | T6 | T6/T5*1 |
| 6 A | | T6 | T6 | T6 |
| 10 A | 4 mm ² | T80°C | T6 | T6 |
| 16 A | | T6 | T6 | T6 |

*1 nur mit geeigneten KLE und Leitungen mit erweitertem Betriebstemperaturbereich (service temp. range)

| | |
|--|---|
| Schutzart nach EN/IEC 60529: | IP 66 (Listenausführung) |
| Schutzklasse nach EN/IEC 61140: | I- mit interner Erdungsplatte |
| | II – wird von den Kunststoffsteuergeräten erfüllt |
| PE-Anschlussklemmen: | 2 x 4 mm ² |
| Anschlussklemmen: | siehe Einbauelemente |
| Leitungseinführung (Listenausführung): | 2 x M25 (1 x M25; 1 x mit Verschluss-Stopfen) |

| geeignete Leitungen und Prüfdrehmomente der Druckschraube | | | | | |
|---|-----|--------------------------------------|--------------------------------------|---------------------------------------|-----|
| Kabel- und Leitungseinführung (KLE) | M12 | M16 | M20 | M25 | M32 |
| Dichtung 1+2+3 (Ø mm / Nm) | | | | min. 8,0 / 1,5 max. (1) 10,0 / 2,0 | |
| Dichtung 1+2 (Ø mm / Nm) | | | min. 5,5 / 1,0 max. (1) 7,0 / 1,0 | | |
| Dichtung 1 (Ø mm / Nm) | | min. 5,0 / 0,8 max. (1) 7,0 / 1,0 | | | |
| Prüfdrehmomente Einschraubgewinde (Nm) | 1,2 | 3,3 | 2,7 | 3,0 | 5,0 |

(1) Die Prüfungen der Klemmbereiche und Prüfdrehmomente wurden mit Metalldornen durchgeführt.

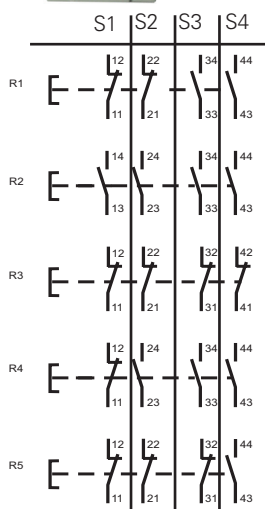
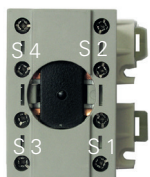
Bei der Verwendung von Leitungen mit unterschiedlichen Fertigungstoleranzen und Materialeigenschaften kann der Klemmbereich variieren. Bitte verwenden Sie im Zwischenbereich eine geeignete Kombination aus Dichtungen, so dass bei zukünftigen Wartungsarbeiten an der KLE die Muttermutter nachgezogen werden kann.

| | |
|------------------------------------|-------------|
| Leergewicht: | |
| Steuergerät GHG 432 | ca. 0,47 kg |
| Steuergerät GHG 434 | ca. 0,70 kg |
| Prüfdrehmomente: | |
| Deckelschrauben / Anschlussklemmen | 2,00 Nm |

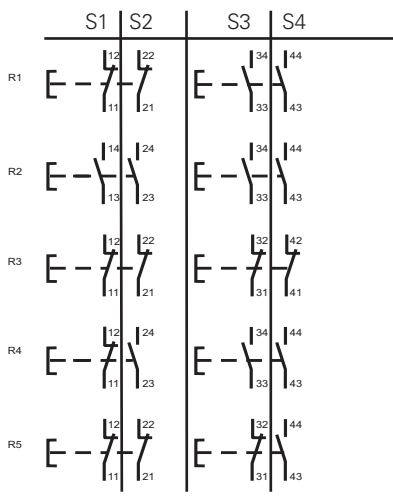
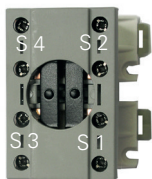
⚠ Gehäusematerial:

| | |
|---|---|
| Kennbuchstaben "Mat.: A" | schlagfestes Polyamid < 10 ⁹ Ω |
| Kennbuchstaben "Mat.: B" und " Mat.: C" | schlagfestes Polyamid > 10 ⁹ Ω |

Drucktastersockel GHG41.11..R....; 1 x 4 polig



Drucktastersockel GHG41.11..R....; 2 x 2 polig



1.2 Drucktaster-, Schalter- und Potentiometersockel allgemein

| | | |
|---|--|--------------------------|
| EU-Baumusterprüfbescheinigung: | IBExU14ATEX1030U | |
| Gerätekenzeichnung nach 2014/34/EU und der Normenreihe EN 60079: | II 2 G Ex db eb IIC/IIB/IIB+H2 Gb I M 2 Ex db eb I Mb | |
| IECEx Konformitätsbescheinigung: | IECEx IBE 14.0005U | |
| Gerätekenzeichnung der Normenreihe IEC 60079: | Ex db eb IIC/IIB/IIB+H2 Gb Ex db eb I Mb | |
| Umgebungstemperaturbereich | | |
| | II 2 G ... IIC | -55 °C ... +55 °C |
| | II 2 G ... IIB | -60 °C ... +55 °C |
| | II 2 G ... IIB+H2 | -55 °C ... +55 °C |
| Betriebstemperaturbereich: | | |
| | II 2 G ... IIC | -55 °C ... +80 °C |
| | II 2 G ... IIB | -60 °C ... +80 °C |
| | II 2 G ... IIB+H2 | -55 °C ... +80 °C |
| Schutzart nach EN/IEC 60529 | | |
| Drucktaster DRT: | IP 66 | (im eingebauten Zustand) |
| Doppeldrucktaster DDT: | IP 66 | (im eingebauten Zustand) |
| Schlüsseltaster SLT: | IP 66 | (im eingebauten Zustand) |
| Schlüsselschalter SLS: | IP 66 | (im eingebauten Zustand) |
| Schlagtaster SGTE, SGT: | IP 66 | (im eingebauten Zustand) |
| Steuerschalter SCT: | IP 66 | (im eingebauten Zustand) |

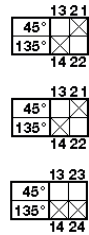
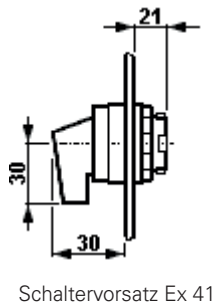
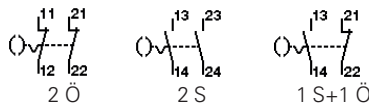
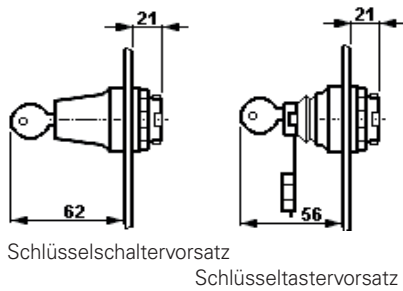
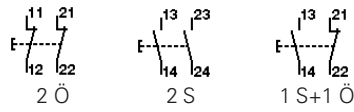
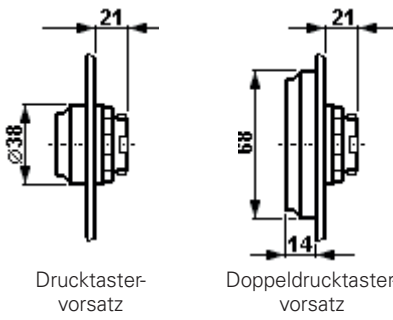
1.2.1 Drucktastersockel GHG41.11..R....; 2 polig für Drucktaster, Schlagtaster, Schalter und Schlüsseltaster

1.2.2 Drucktastersockel GHG41.11..R....; 4 polig für Drucktaster, Schlagtaster, Schalter und Schlüsseltaster

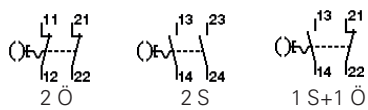
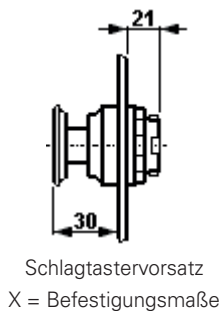
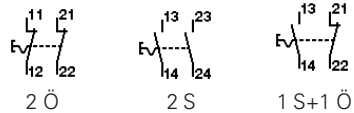
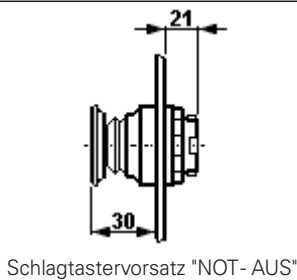
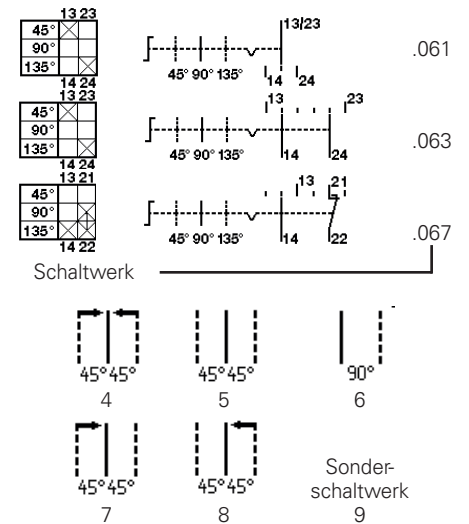
| | | | |
|--------------------------------------|--|-----------------------------|---------------|
| Bemessungsspannung: | bis max. 500 V | | |
| Bemessungsstrom maximal | Bemessungsanschlussquerschnitt | Umgebungstemperatur maximal | |
| 14 A | 2,5 mm ² | 40 °C | |
| 16 A | 4,0 mm ² starr | 40 °C | |
| 12 A | 2,5 mm ² | 50 °C | |
| 15 A | 4,0 mm ² starr | 50 °C | |
| Schaltvermögen AC 15 (EN 60947-5-1): | 250 V / 6 A | 500 V / 4,0 A | |
| Schaltvermögen DC 13 (EN 60947-5-1): | 24 V / 6 A | 60 V / 0,8 A | 110 V / 0,5 A |
| mit Goldspitzkontakten: | max. 400 mA | | |
| Anschlussklemmen: | 1x / 2x 0,5- 2,5 mm ² ; 1x 4,0 mm ² starr | | |
| Prüfdrehmoment Anschlussklemmen: | 2,5 Nm | | |
| Gewicht: | 2 polig | ca. 0,15 kg | |
| | 4 polig | ca. 0,35 kg | |

Maßbilder Bedien- und Anzeigeelemente

Anschlussbilder (Beispiele nicht vollständig)



Schaltung
6060
6062
6065

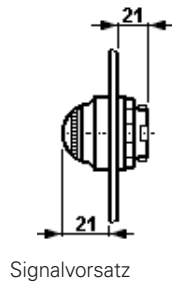


Schlagtastervorsatz
X = Befestigungsmaße

Maßangaben in mm

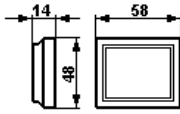
1.2.3 Potentiometer GHG41.16..R....;

| | |
|---------------------------------|---|
| Bemessungsspannung: | bis 250 V |
| Leistung: | 1 W |
| Drehbereich: | 270° |
| Skalierung: | 0- 100% |
| Anschlussklemme/Prüfdrehmoment: | 2 x 1,0- 2,5 mm ² 1 x 4,0 mm ² starr |
| Prüfdrehmoment Anschlussklemmen | 2,5 Nm |
| Gewicht: | ca. 0,15 kg |

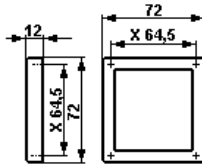
1.3 Signallampe GHG417 1805 R....;

| | |
|--|--|
| EG-Baumusterprüfbescheinigung: | IBExU 12ATEX 1047 U |
| Gerätekenzeichnung nach 2014/34/EU und der Normenreihe EN 60079: | ⊕ II 2 G Ex db eb IIC Gb ⊕ II 2 G Ex db ia IIC Gb |
| IECEx Konformitätsbescheinigung: | IECEx IBE 13.0031U |
| Gerätekenzeichnung der Normenreihe IEC 60079: | Ex db eb IIC Gb Ex db ia IIC Gb |
| Einsatztemperaturbereich: | -55 °C ... +80 °C |
| Max. Betriebstemperaturbereich: | +80 °C |
| <small>(Abweichende Temperaturen sind bei Sonderversionen möglich)</small> | |
| Bemessungsspannung/Bemessungsstrom: | |
| "e" erhöhte Sicherheit (Ex db eb) | 20 V ... 254 V AC/DC 4 ... 15 mA |
| "e" erhöhte Sicherheit (Ex db eb) | 12 V ... 24 V AC/DC max. 24 mA |
| "i" eigensichere Ausführung (Ex db ia) | 10 V ... 30 V DC max. 38,7 mA |
| Ex-i Daten: | |
| U i | 30 V |
| I i | 100 mA |
| Ci | 0 |
| Li | 0 |
| Pi | 750 mW |
| Anschlussklemmen: | 1x / 2x 0,5- 2,5 mm ² ; 1 x 4,0 mm ² starr |
| Prüfdrehmoment Anschlussklemmen | 2,5 Nm |
| Gewicht: | ca. 0,15 kg |

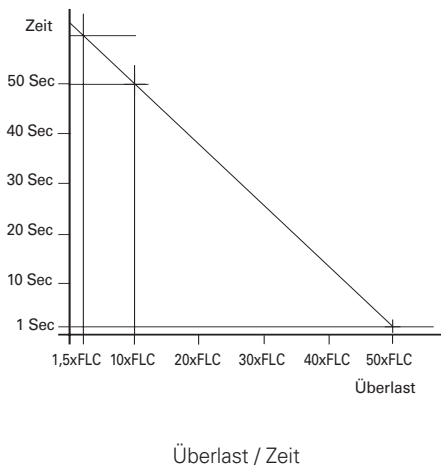
Maßbilder Bedienelemente



Messinstrumentenvorsatz AM 45



Messinstrumentenvorsatz AM 72



X = Befestigungsmaße

1.4 Messinstrument AM45 /AM72 GHG410 98 .. (1) R...

EU-Baumusterprüfbescheinigung:

BVS 14 ATEX E 125U

Gerätezeichnung nach 2014/34/EU

und der Normenreihe EN 60079:

| | | |
|---------------|------------|---|
| (1) Dreheisen | 01 = VM 45 | ⊕ II 2 G Ex eb mb IIC Gb |
| | 08 = VM 72 | |
| (1) Drehspule | 02 = AM 45 | ⊕ II 2 G Ex eb IIC Gb / Ex eb mb IIC Gb |
| | 09 = AM 72 | |
| | 20 = AM 45 | ⊕ II 2 G Ex ib IIC Gb |
| | 21 = AM 72 | |

IECEx Konformitätsbescheinigung:

IECEx BVS 14.0082U

Gerätezeichnung nach

der Normenreihe IEC 60079:

| | | |
|---------------|------------|--------------------------------|
| (1) Dreheisen | 01 = VM 45 | Ex eb mb IIC Gb |
| | 08 = VM 72 | |
| (1) Drehspule | 02 = AM 45 | Ex eb IIC Gb / Ex eb mb IIC Gb |
| | 09 = AM 72 | |
| | 20 = AM 45 | Ex ib IIC Gb |
| | 21 = AM 72 | |

Betriebstemperaturbereich:

-55 °C ... +80 °C

Schutzart nach EN/IEC 60529:

IP 66 (im eingebauten Zustand)

Bemessungsspannung:

bis max. 500 V

| | Dreheisen | Drehspule |
|------------------|--------------------|------------------|
| Genauigkeit: | Klasse 2,5 | Klasse 1,5 |
| Überlastbereich: | 10- fach - 25 sec. | 10- fach -5 sek. |
| | 25- fach - 4 sec. | |
| | 50- fach - 1 sec. | |
| | anzeigend 1:1,5 | |

Bei Wandler-Geräten sind Sonderausführungen mit 1:2; 1:5; 1:6 und 1:8 möglich

| | | | |
|---------------|-------|------------------------|-----------|
| Messbereiche: | AM: | n / 1A; 5 A; 10 A | 0 - 20 mA |
| | | 0 - 16 A / 25 A direkt | 4 - 24 mA |
| | VM45: | 6- 250 V | |
| | VM72: | 6- 500 V | |

Leistungsaufnahme:

| | | | |
|--|-------|---------------|--|
| | VM45: | 0,91- 1,76 VA | |
| | VM72: | 0,91- 2,65 VA | |

| | | |
|------------------|--|----------------|
| Spule: | | 26,5 Windungen |
| Innenwiderstand: | | 2,5 Ohm +- 30% |
| Li: | | max. 0,1 mH |
| Ci: | | max. 0,1 nF |
| Ui: | | max. 30 V |
| Ii: | | max. 150 mA |

| | | |
|-------------------|----------------------------------|---------------------|
| Anschlussklemmen: | 1x / 2x 0,5- 2,5 mm ² | fein- / mehrdrähtig |
| | 1 x 4,0 mm ² | eindrähtig |

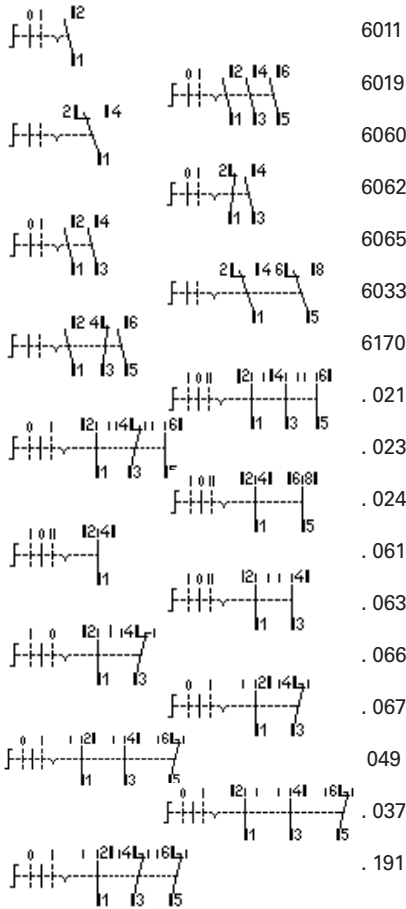
| | |
|---------------------------------|--------|
| Prüfdrehmoment Anschlussklemme: | 2,5 Nm |
|---------------------------------|--------|

| | | |
|---------|-----------|-------------|
| Gewicht | AM/VM 45: | ca. 0,35 Kg |
| | AM/VM 72: | ca. 0,40 Kg |

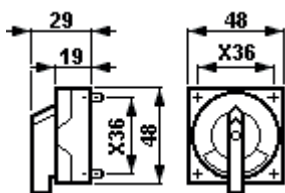
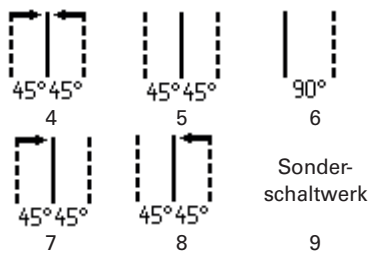
Anschlussbilder

Schaltung

Steuerschalter Ex 23



Schaltwerk



Schaltvorsatz Ex 23

1.5 Steuerschalter Ex 23; GHG238R....

| | |
|---|--|
| EU-Baumusterprüfbescheinigung: | BVS 13 ATEX E 107U |
| Gerätekenzeichnung nach 2014/34/EU und der Normenreihe EN 60079: | ⊕ II 2 G Ex db eb IIB Gb ⊕ II 2 G Ex db eb IIC Gb ⊕ II 2 G Ex db ia/ib IIB Gb ⊕ II 2 G Ex db ia/ib IIC Gb ⊕ II 2 G Ex db eb I Mb |
| IECEx Konformitätsbescheinigung: | IECEx BVS 13.0108U |
| Gerätekenzeichnung der Normenreihe IEC 60079: | Ex db eb IIB Gb Ex db eb IIC Gb Ex db ia/ib IIB Gb Ex db ia/ib IIC Gb Ex db eb I Mb |
| Betriebstemperaturbereich: | (IIB) -60 °C ... +80 °C (IIC) -55 °C ... +80 °C |
| Geprüfter Umgebungstemperaturbereich: | (IIB) -60 °C ... +55 °C (IIC) -55 °C ... +55 °C |
| Schutzart nach EN/IEC 60529: | IP 66 (im eingebauten Zustand) |
| Bemessungsspannung: | bis max.500 V |
| Bemessungsstrom: | 10 A |
| Schaltvermögen AC 15 (EN 60947-5-1): | 230 V / 6,0 A 400 V / 6,0 A |
| Schaltvermögen DC 13 (EN 60947-5-1): | 24 V / 6,0 A 230 V / 0,4 A |
| Zul. Kurzschlussvorsicherung: | 16 A/gG bei 500 V |
| Ausführung mit Goldspitzkontakten: | max. 400 mA |
| Anschlussklemmen: | 1x / 2x 0,5- 2,5 mm ² ; |
| Prüfdrehmoment Anschlussklemme: | 2,0 Nm |
| Gewicht: | 1 Etage 2 Etagen ca. 0,20 Kg ca. 0,35 Kg |

1.6 Klemmenblock

| | |
|--|------------------------------|
| ATEX Konformitätsbescheinigung: | SEV 13 ATEX 0178 U |
| Gerätekenzeichnung nach 2014/34/EU und Norm: EN 60079-0 | ⊕ II 2 G Ex eb IIC |
| IECEx Zertifikat | IECEx SEV 13.0012 U |
| Gerätekenzeichnung: IEC60079-0 | Ex eb IIC |
| Klemmentyp: | 6 x MUT 4 |
| Bemessungsspannung: | bis 352 V |
| Anschlussquerschnitt: | 2 x 0,2- 4,0 mm ² |
| Prüfdrehmoment Anschlussklemmen: | 0,6- 0,8 Nm |
| Gewicht: | ca. 0,08 kg |

1.7 Eigensichere Stromkreise

| | |
|--|--|
| Sicherheitstechnische Maximalspannung U _m : | 690 V _{eff} |
| | Galvanisch sicher getrennt von allen anderen Stromkreisen und von Erde |

X = Befestigungsmaße

2 Legende



Achtung
Dieses Symbol warnt vor einem möglichen Ausfall. Wird diese Warnung nicht beobachtet kann der Gesamtausfall der Vorrichtung oder des Systems oder des Betriebes erfolgen, an die es angeschlossen wird.



Besondere Bedingungen
Dieses Symbol weist auf Hinweise zum sicheren Betrieb gemäß EU-Baumusterprüfbescheinigung / IECEx-Konformitätsbescheinigung hin.

2.1 Sicherheitshinweise



Zielgruppe:
Elektrofachkräfte und geeignet qualifizierte, unterwiesene Personen gemäß den nationalen Rechtsvorschriften, einschließlich der einschlägigen Normen für elektrische Geräte in explosionsgefährdeten Bereichen (EN/IEC 60079-14).

Die Steuergeräte GHG 432 und GHG 434 sind nicht für Zone 0 und Zone 20 geeignet.

Die Anforderungen der EN/IEC 60079-31 u.a. in Bezug auf übermäßige Staubablagerungen und Temperatur, sind vom Anwender zu beachten.

Die auf den Steuergeräten angegebene Temperaturklasse und Explosionsgruppe ist zu beachten.

Umbauten oder Veränderungen an den Steuergeräten sind nicht gestattet.

Sie sind bestimmungsgemäß in unbeschädigtem und einwandfreiem Zustand zu betreiben.

Vor Inbetriebnahme müssen die Steuergeräte entsprechend der im Abschnitt 6 genannten Anweisung geprüft werden.

Beachten Sie die nationalen Sicherheits- und Unfallverhütungsvorschriften und die nachfolgenden Sicherheitshinweise in dieser Betriebsanleitung, die wie dieser Text in Kursivschrift gefasst sind!

3 Normenkonformität

Das Betriebsmittel entspricht den aufgeführten Normen, in der separat beigelegten Konformitätserklärung.

Verweise auf Normen und Richtlinien in dieser Betriebsanleitung beziehen sich immer auf die aktuelle Version. Zusätzliche Ergänzungen (z.B. Jahrezahlangaben) sind zu beachten.

Bild 1 Messinstrumenten AM/VM72 und AM/VM45 für Wandleranschluss n/1A

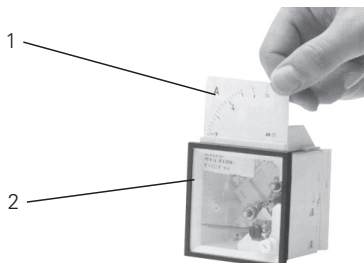
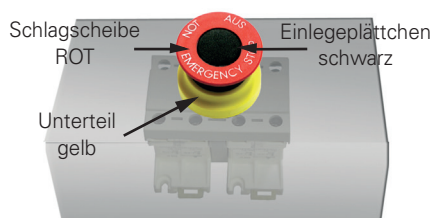


Bild 2 Schlagtaster mit verstärkter Verrastung GHG 410 1437R....



4 Verwendungsbereich

Die Steuergeräte mit den Einbaukomponenten (siehe „Technische Daten“), sind zum Einsatz in explosionsgefährdeten Bereichen der Zonen 1, 2 und 21, 22 gemäß EN/IEC 60079-10-1 und EN/IEC 60079-10-2 geeignet!

Die eingesetzten Gehäusematerialien einschließlich der außenliegenden Metallteile bestehen aus hochwertigen Werkstoffen, die einen anwendungsgerechten Korrosionsschutz und Chemikalienresistenz in „normaler Industriatmosphäre“ gewährleisten:

– schlagfestes Polyamid

Bei einem Einsatz in extrem aggressiver Atmosphäre, können Sie zusätzliche Informationen über die Chemikalienbeständigkeit der eingesetzten Kunststoffe, bei Ihrer zuständigen Cooper Crouse-Hinds Niederlassung erfragen.

5 Verwendung / Eigenschaften

Die Steuergeräte GHG 432 und GHG 434 dienen zur Vor-Ort-Steuerung elektrischer Anlagen in explosionsgefährdeten Bereichen. Diese Geräte sind, abhängig vom Einzelfall, je nach Bedarf mit den verschiedenen Einbaukomponenten ausgerüstet.

Speziell gekennzeichnete Sonderausführungen der Steuergeräte können in „eigensicheren Stromkreisen“ eingesetzt werden.

Die Sockel sind je nach Bedarf auch mit 0,6 W Widerständen, Feinsicherungen und Dioden bestückt (max. Verlustleistung 1 W).

Die für die „Eigensicherheit“ maßgebenden elektrischen Grenzwerte sind zu beachten.

Die Ausführung mit Goldspitzkontakten ist für die Schaltung von Kleinspannungsstromkreisen geeignet. Maximale Strombelastung beachten („Technische Daten“).

Die Ausführung mit Goldkontakten ist mit „G“ auf den Sockeln oder farblich gekennzeichnet .

Um eine sichere Trennung der Taster- und Schalterkontakte zu gewährleisten, sind die Öffnerkontakte als Zwangsöffner ausgeführt.

Die Kleinsteuerschalter können durch Ausschneiden des Schaltkragens an der jeweiligen Abschließposition über ein Vorhängeschloss abgeschlossen werden (Ø Schloßbügel bis 5 mm).

Steuerschaltervorsätze Ex23 sind am Schaltkragen an der entsprechenden Abschließposition mit einer Bohrung Ø 5,5mm zu versehen und somit über oben genanntes Vorhängeschloss abschließbar.

Bild 1:

Die Messinstrumente AM 72 und AM 45 dienen zur Vor-Ort-Anzeige von elektrischen Größen. (Ausführung des Messwerkes, der Genauigkeit sowie Anschlussversion – siehe „Technische Daten“).

Bei Messinstrumenten für Wandleranschluss n/1A (Bild 1, Pos 2) können über eine oben am Messinstrument angebrachte Klappe die Wechselskalen (Bild 1, Pos 1; Technische Daten) ausgetauscht werden.

Bild 2:

Der 4 polige Drucktastersockel kann mit den Standard CCH Bedienvorsätzen betrieben werden.

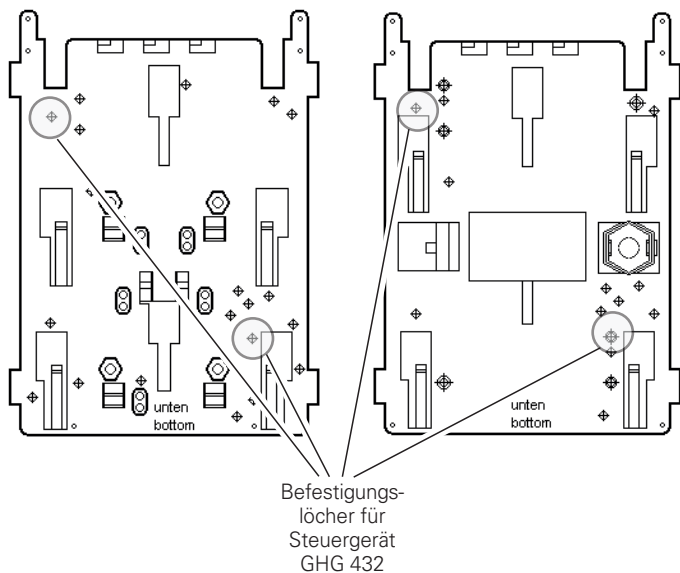
Soll der 4 polige Drucktastersockel mit einem Schlagtaster Not-AUS Vorsatz mit Verrastung betrieben werden, so muss dieser Vorsatz mit einer verstärkten Verrastung ausgestattet sein. Dieser Vorsatz ist an der roten Schlagscheibe mit schwarzen Einlegeplättchen erkennbar und z. B. unter der CCH Artikelnummer GHG 410 1437R.... erhältlich.

Bild 3 Gerätehalter

Befestigungslöcher auf Gerätehalter Größe 2

Gerätehalter für
Gitterrinnen- und
Wandbefestigung

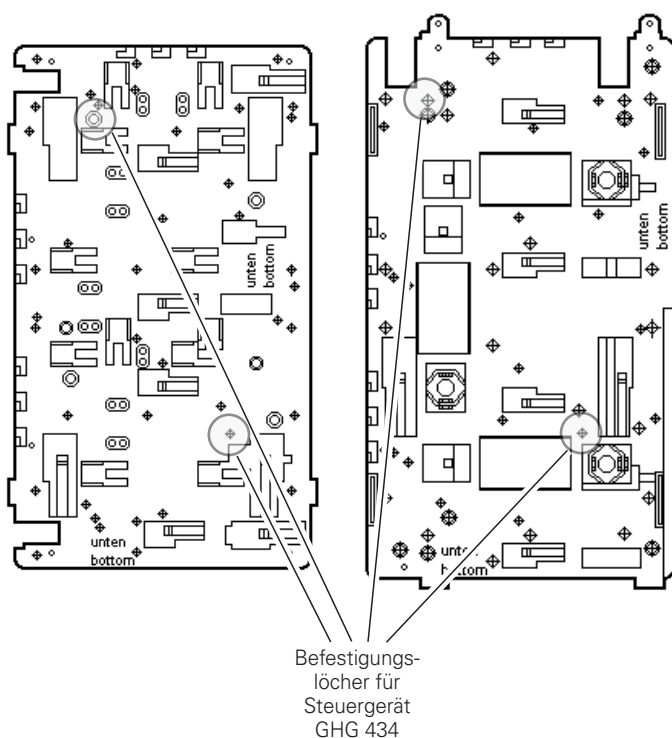
Gerätehalter für
Rohrbefestigung



Befestigungslöcher auf Gerätehalter Größe 3

Gerätehalter für Gitterrinnen-
und Wandbefestigung

Gerätehalter für
Rohrbefestigung



Angaben aus Punkt 3 und 4 sind bei der Verwendung zu berücksichtigen.

Andere als die beschriebenen Anwendungen sind ohne schriftliche Erklärung der Fa. Cooper Crouse-Hinds / EATON nicht zulässig.

Beim Betrieb sind die in der Betriebsanleitung unter Punkt 7 genannten Anweisungen zu beachten.

Die Verantwortung hinsichtlich bestimmungsgemäßer Verwendung dieser Steuergeräte unter Bezugnahme der in dieser Anleitung vorhandenen Rahmenbedingungen (siehe „Technische Daten“) liegt allein beim Betreiber.

6 Installation

Für das Errichten / Betreiben sind die relevanten nationalen Vorschriften (z.B. Betr.Si.V. in Deutschland) sowie die allgemein anerkannten Regeln der Technik maßgebend (EN/IEC 60079-14).

Unschlagmäßige Installation der Steuergeräte können zum Verlust der Garantie führen.

6.1 Montage / Demontage

Die Montage der Steuergeräte GHG 43. kann ohne Öffnen der Gehäuse erfolgen.

Die Steuergeräte dürfen bei der Direktmontage an der Wand nur an den vorgesehenen Befestigungspunkten eben aufliegen.

Die gewählte Schraube muss der Befestigungsöffnung angepasst sein (siehe Maßbilder).

Sie dürfen die Öffnung nicht beschädigen (z.B. Verwendung einer Unterlegscheibe).

Bei übermäßigem Anziehen der Befestigungsschrauben kann das Betriebsmittel beschädigt werden.

Bild 3:

Die Steuergeräte GHG 432 und GHG 434 sind zur Befestigung auf den Cooper Crouse-Hinds / EATON - Gerätehaltern mittels Form- oder selbstschneidenden Schrauben geeignet.

Die betreffende Montageanleitung ist zu beachten.

6.2 Öffnen des Gerätes/ Elektrischer Anschluss

Vor Öffnen der Geräte ist die Spannungsfreiheit sicherzustellen bzw. sind geeignete Schutzmaßnahmen zu ergreifen.

Der elektrische Anschluss des Betriebsmittels darf nur durch Elektrofachpersonal in Anlehnung an EN/IEC 60079-14 erfolgen.

Die ordnungsgemäß abisolierten Anschlussleitungen der Kabel sind unter Berücksichtigung einschlägiger Vorschriften anzuschließen.

Zur Aufrechterhaltung der Zündschutzart ist der Leiteranschluss mit besonderer Sorgfalt durchzuführen.

Die Isolation der Anschlussleitungen muss bis an die Klemme heranreichen. Der Leiter selbst darf nicht beschädigt sein.

Bei Mischbestückungen Ex-e / Ex-i sind die erforderlichen Mindestabstände einzuhalten (siehe z.B. EN/IEC 60079-11).

Bei geöffneten Geräten ist sicherzustellen (Spannungsfreiheit herstellen), dass keine Spannungsverschleppung auf die angeschlossenen eigensicheren Stromkreise übergreift.

Die minimal und maximal anschließbaren Leiterquerschnitte sind zu beachten (siehe technische Daten).

Alle Schrauben und / oder Muttern der Anschlussklemmen, auch die der nicht benutzten, sind fest anzuziehen.

Die Standardklemmen sind zum Direktanschluss von Leitern mit Kupferadern ausgelegt.

Das Schaltbild der Einbaukomponenten ist auf den Komponenten angegeben, dem Schaltgerät beigelegt oder aus der Betriebsanleitung zu entnehmen.

Bei verdrahteten Steuergeräten ist der dem Gerät beigelegte Anschlussplan zu beachten.

Werden die Einbaukomponenten (Messinstrument AM 72 und AM 45, Drucktastersockel, Signalleuchtensockel, Steuerschaltersockel, Potentiometersockel usw.) zur leichteren Verdrahtung aus der Profilschiene im Gehäuseboden der Steuergeräte ausgeschnappt, sind die Komponenten hiernach wieder vorschriftsmäßig in die entsprechende Einrastposition auf der Profilschiene einzusetzen.


Zum Entriegeln der Komponenten (u.a. auch die Messinstrumente AM72 + AM45), werden die Rasthaken nach außen gezogen.

Ein Schalten an der Achse des Steuerschaltersockels Ex 23 bei geöffnetem Gehäuse ist nicht zulässig (um die Gehäuse wieder korrekt schließen zu können).

Achtung: Die Einrastpositionen der Einbaukomponenten müssen mit den Einkerbungen der Profilschiene übereinstimmen !

Die Errichtungshinweise für eigensichere elektrische Betriebsmittel sind zu beachten.

Es ist sicherzustellen, dass die für den speziellen, eigensicheren Stromkreis zulässige äußere Kapazität und Induktivität nicht überschritten wird.

! Wird das Betriebsmittel in der Ausführung „Schutzisoliert“ ausgeführt, kann das entsprechende Klebeschild () GHG 905 1002 P0005 beim Hersteller angefordert werden.

! Wird die eingebaute Klemmentragschiene nicht komplett mit Reihenklemmen bestückt, muss die Klemmentragschiene in den Potentialausgleich mit einbezogen werden.

6.3 Kabel- und Leitungseinführungen (KLE); Verschlussstopfen

Es dürfen generell nur bescheinigte KLEs und Verschlussstopfen verwendet werden. Für bewegliche Leitungen sind Trompetenverschraubungen oder andere geeignete Einführungen mit zusätzlicher Zugentlastung zu verwenden.

Beim Einsatz von KLE mit einer niedrigeren als der für das Gerät zutreffenden IP-Schutzart (siehe Technische Daten) wird die IP-Schutzart des gesamten Gerätes reduziert.

Die für die eingesetzten KLE maßgebenden Montagerichtlinien sind zu beachten.

Eigensichere Stromkreise sind über die farblich (hellblau) gekennzeichneten KLE einzuführen.

Nicht benutzte Einführungsöffnungen sind mit einem bescheinigten Verschlussstopfen zu verschließen, um die Mindestschutzart herzustellen.

Es ist darauf zu achten, dass bei der Installation der KLE's die für den Leitungsdurchmesser geeigneten Dichtungseinsätze verwendet werden.

Bei ausschnidbaren Dichtungseinsätzen ist sicherzustellen, dass der Einsatz ordnungsgemäß dem Leitungsdurchmesser angepasst wird.

Zur Sicherstellung der erforderlichen Mindestschutzart sind die KLEs fest anzuziehen.

Bei übermäßigem Anziehen kann die Schutzart beeinträchtigt werden.

Achtung: Beim Anziehen der Hutmutter der Metall-KLE (z.B. Typ ADE/ADL) ist die Verschraubung mit einem geeigneten Werkzeug gegen Verdrehen zu sichern.

Alle nicht benutzten metrischen Cooper Crouse-Hinds / EATON KLE sind mit dem bescheinigten Verschluss für metrische KLE zu verschließen.

6.4 Flansche und Metallplatten*

Müssen Flanschplatten demontiert werden (z.B. zum Bohren von Einführungsöffnungen), ist bei der Montage zur Aufrechterhaltung der Mindestschutzart auf den korrekten Sitz der Flanschplatte zu achten.

Von außen herangeführte PE-Leitungen sind auf die dafür vorgesehene PE-Klemme am Flansch anzuschließen. Der maximale Anschlussquerschnitt beträgt 6 mm²

Achtung: Metallflansche, Metallplatten und Metallverschraubungen müssen in den Potentialausgleich miteinbezogen werden.

* z.Zt. nicht bescheinigt für Kategorie II D

6.5 Schließen des Gerätes / Deckelverschluss

Beim Aufsetzen der Gehäusedeckel ist darauf zu achten, dass die Vorsätze korrekt mit den Einbaukomponenten übereinstimmen und der zum Gehäuseunterteil gehörige Deckel verwendet wird.

Alle Fremdkörper sind aus dem Gerät zu entfernen.

Zur Sicherstellung der erforderlichen Mindestschutzart sind die Deckelschrauben fest anzuziehen.

Bei übermäßigem Anziehen kann die Schutzart beeinträchtigt werden.

6.6 Inbetriebnahme

Vor Inbetriebnahme des Betriebsmittels sind die in den einzelnen nationalen Bestimmungen genannten Prüfungen durchzuführen.

Außerdem ist vor der Inbetriebnahme die korrekte Funktion und Installation des Betriebsmittels und der Einbauelemente (Messinstrument, Signalleuchte, Taster usw.) in Übereinstimmung mit dieser Betriebsanleitung und anderen anwendbaren Bestimmungen zu überprüfen.

Die Nullpunkteinstellung des Messinstrumenteinzigers ist vor der Inbetriebnahme zu überprüfen. Gegebenenfalls mit der Justierschraube den Messgerätezeiger auf den Nullpunkt einjustieren.

Die Gasgruppe (II B bzw. II C) des eigensicheren Stromkreises ist zur Bewertung der Gasgruppe der Einbauelemente zu berücksichtigen.

Unschlagmäßiger Betrieb der Steuergeräte kann zum Verlust der Garantie führen.

7 Instandhaltung / Wartung

Die für die Wartung / Instandhaltung von elektrischen Betriebsmitteln in explosionsgefährdeten Bereichen geltenden nationalen Bestimmungen sind einzuhalten (EN/IEC 60079-17).

Vor Öffnen des Gehäuses Spannungsfreiheit sicherstellen bzw. geeignete Schutzmaßnahmen ergreifen.

Bei eigensicheren Stromkreisen ist das Arbeiten unter Spannung zulässig.

Die erforderlichen Wartungsintervalle sind anwendungsspezifisch und daher in Abhängigkeit von den Einsatzbedingungen vom Betreiber festzulegen.

Im Rahmen der Wartung sind vor allem die Teile, von denen die Zündschutzart und Funktion abhängt, zu prüfen (z.B. Unversehrtheit und Dichtheit des Gehäuses, Unversehrtheit der Dichtungen und der Kabel- und Leitungseinführungen, Schaltwerksfunktion, sowie fester Sitz aller Schrauben).

Sollte bei einer Wartung festgestellt werden, dass Instandsetzungsarbeiten erforderlich sind, ist Abschnitt 8 dieser Betriebsanleitung zu beachten.



Reinigung:



Betriebsmittel mit der Kennzeichnung auf dem Typenschild "Mat.: B" oder "Mat.: C", sind wie folgt zu reinigen:

Wegen der Gefahr der elektrostatischen Aufladung darf das Betriebsmittel nur mit einem feuchten, nicht fasernden Tuch oder Schwamm gereinigt werden!

8 Reparatur / Instandsetzung / Änderung

Instandsetzungsarbeiten / Reparaturen dürfen nur mit Cooper Crouse-Hinds / EATON Originalersatzteilen vorgenommen werden.

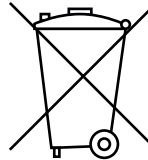
Bei Schäden an der druckfesten Kapselung ist nur ein Austausch zulässig. Im Zweifelsfall ist das betroffene Betriebsmittel an Cooper Crouse-Hinds / EATON zur Reparatur zurückzugeben.

Reparaturen, die den Explosionsschutz betreffen, dürfen nur von Cooper Crouse-Hinds / EATON oder einer qualifizierten Elektrofachkraft in Übereinstimmung mit national geltenden Regeln durchgeführt werden. (EN/IEC 60079-19)

Umbauten oder Änderungen am Betriebsmittel sind nicht gestattet; ausgenommen ist das Anbringen von zusätzlichen KLEs im Rahmen der Zulassung des Betriebsmittels oder nach Angaben des Herstellers.

Bei Austausch einzelner Einbauelemente (Messinstrument, Taster usw.) ist Pkt. 6.2 „Öffnen des Gerätes / Elektrischer Anschluss“ zu beachten.

9 Entsorgung / Wiederverwertung

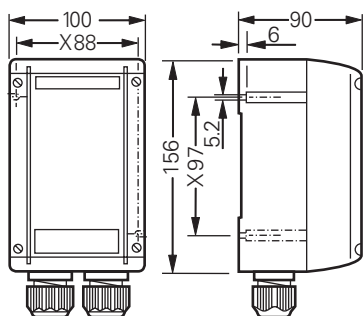


Bei der Entsorgung des Betriebsmittels sind die jeweils geltenden nationalen Abfallbeseitigungsvorschriften zu beachten.

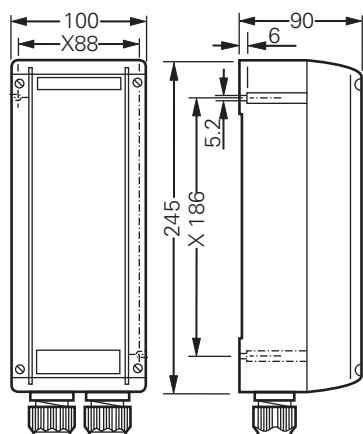
Zusätzliche Informationen zur Entsorgung des Produktes können Sie bei Ihrer zuständigen Cooper Crouse-Hinds / EATON Niederlassung erfragen.

Programmänderungen und -ergänzungen sind vorbehalten.

Dimensions in mm



GHG 432



GHG 434

X = fixing dimensions

1 Technical data

1.1 Control unit assemblies

| | |
|--|--|
| EU-Type Examination Certificate: | BVS 22 ATEX E 032 X |
| Marking acc. to 2014/34/EU and standard: | |
| EN 60079-0 | ⊕ II 2 G Ex eb * IIC / IIB+H ₂ / IIB T6/T5 Gb |
| | ⊕ II 2 D Ex tb IIIC T80 °C Db |

IECEX type examination certificate: IECEX BVS 22.0029X

| | | |
|--------------------------|------------|---|
| Category of application: | IEC60079-0 | Ex eb * IIC / IIB+H ₂ / IIB T6/T5 Gb |
| | | Ex tb IIIC T80 °C Db |

* = The marking is supplemented or expanded depending on the Ex components used or the housing accessories used (e.g. db, mb, ia, ib, ...)

| | |
|---|---------------------------------------|
| Rated voltage: | up to max. 690 V |
| Rated current: | max. 16 A |
| Ambient temperature range and perm. storage temperature in original packing:: | -20 °C ... +40 °C (catalogue version) |
| Approved ambient temperature range: | -40 °C ... +55 °C |
| (Deviating temperatures possible with special versions.) | |

| Rated Current / temperature | | Dust protection | T _{amb} ≤ +40 °C | +40 °C ≤ T _{amb} ≤ +55 °C |
|-----------------------------|---------------------|-----------------|---------------------------|-------------------------------------|
| 6 A | | | T6 | T6 |
| 10 A | 1.5 mm ² | T80°C | T6 | T5 (T6 bis T _{amb} =+54°C) |
| 16 A | | | n/a | n/a |
| 6 A | | | T6 | T6 |
| 10 A | 2.5 mm ² | T80°C | T6 | T6 |
| 16 A | | | T6 | T6/T5*1 |
| 6 A | | | T6 | T6 |
| 10 A | 4 mm ² | T80°C | T6 | T6 |
| 16 A | | | T6 | T6 |

*1 only with suitable KLE and cables with an extended service temperature range

| | |
|--|---|
| Degree of protection to EN/IEC 60529: | IP 66 (standard version) |
| Insulation class acc. to EN/IEC 61140: | I – with internal earthing plate |
| | II – plastic terminal boxes fulfil this requirement |

| | |
|------------------------------------|-----------------------------------|
| PE- terminal: | 2 x 4 mm ² |
| Terminals: | see built-in components |
| Cable entries (catalogue version): | 2 x M25 |
| | (1 x M25, 1 x with blanking plug) |

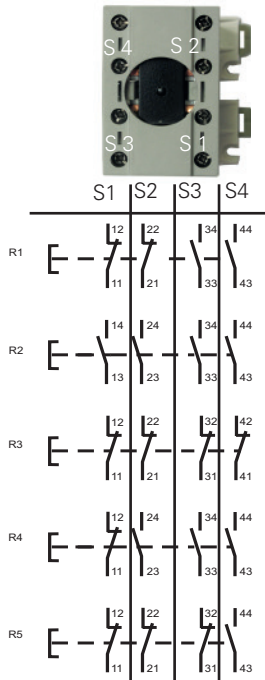
| suitable cables and test torques of the pressure screw | | | | | | | |
|--|--------------|-----------------------------|------------------------|-------------------------|-------------------------|--------------------------|--------------------------|
| Cabel entry: | | | M12 | M16 | M20 | M25 | M32 |
| seal 1+2+3 (Ø mm / Nm) | 1 2 3 | min. max. ⁽¹⁾ | | | | 8.0 / 1.5 10.0 / 2.0 | |
| seal 1+2 (Ø mm / Nm) | 1 2 | min. max. ⁽¹⁾ | | 5.5 / 1.0 7.0 / 1.0 | 7.0 / 1.5 9.0 / 1.4 | 10.0 / 2.3 13.0 / 2.6 | 14.0 / 3.0 17.0 / 4.0 |
| seal 1 (Ø mm / Nm) | 1 | min. max. ⁽¹⁾ | 5.0 / 0.8 7.0 / 1.0 | 7.0 / 1.0 10.0 / 1.4 | 9.5 / 1.0 13.0 / 1.7 | 13.5 / 1.3 17.5 / 2.3 | 17.5 / 1.5 21.0 / 1.3 |
| Test torque for screw in thread cable entry (Nm) | | | 1.2 | 3.3 | 2.7 | 3.0 | 5.0 |

⁽¹⁾ The tests of clamping ranges and torque values were performed with metal mandrel. The clamping range can vary by using cables with different manufacturing tolerances and material properties. Please use a suitable combination of seals in the intermediate area, so that the cap nut can be tightened in future maintenance work on the cable entry.

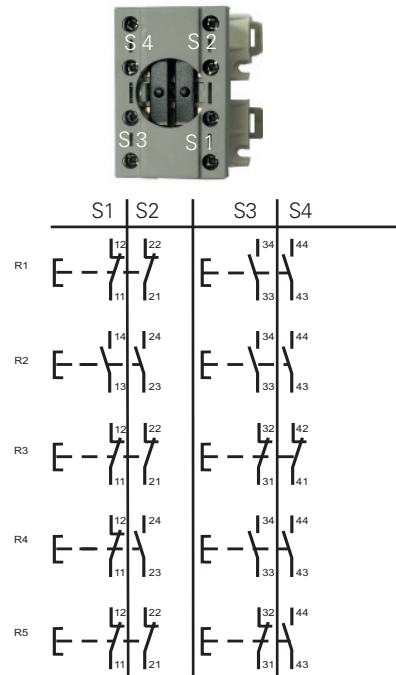
| | |
|----------------------|-----------------|
| Empty weight: | |
| Control unit GHG 432 | approx. 0.47 kg |
| Control unit GHG 434 | approx. 0.70 kg |
| Test torques: | |
| Cover screws | 2.00 Nm |

| | |
|---|--|
| ⚠ Enclosure material: | |
| Identification letter "Mat.: A" | impact resistant polyamide < 10 ⁹ Ω |
| Identification letter "Mat.: B" and "Mat.: C" | impact resistant polyamide > 10 ⁹ Ω |

Contact arrangement
Actuator GHG41.11..R....; 1 x 4 pole



Actuator GHG41.11..R....; 2 x 2 pole



1.2 Actuator, switch and potentiometer general

| | | |
|--|--|-------------------------|
| EU-Type Examination Certificate: | IBExU14ATEX1030U | |
| Marking acc. to 2014/34/EU and standard of series EN 60079: | Ex II 2 G Ex db eb IIC/IIB/IIB+H2 Gb Ex I M 2 Ex db eb I Mb | |
| IECEx type examination certificate: | IECEx IBE 14.0005U | |
| Category of application standard of series IEC 60079: | Ex db eb IIC/IIB/IIB+H2 Gb Ex db eb I Mb | |
| Ambient temperature range: | | |
| | Ex II 2 G ... IIC | -55 °C +55 °C |
| | Ex II 2 G ... IIB | -60 °C +55 °C |
| | Ex II 2 G ... IIB+H2 | -55 °C +55 °C |
| Operating temperature: | | |
| | Ex II 2 G ... IIC | -55 °C ... +80 °C |
| | Ex II 2 G ... IIB | -60 °C ... +80 °C |
| | Ex II 2 G ... IIB+H2 | -55 °C ... +80 °C |
| Degree of protection to EN/IEC 60529 | | |
| pushbutton DRT: | IP 66 | (installed condition) |
| double pushbutton DDT: | IP 66 | (installed condition) |
| key-operated pushbutton SLT: | IP 66 | (installed condition) |
| operated switch SLS | IP 66 | (installed condition) |
| mushroom-head pushbutton SGTE, SGT | IP 66 | (installed condition) |
| Mini-control switch SCT | IP 66 | (installed condition) |

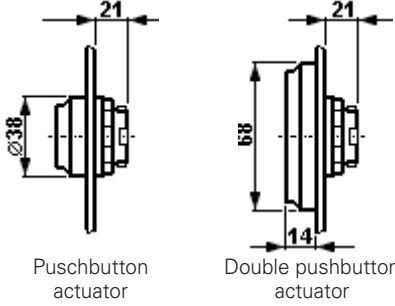
1.2.1 Actuator GHG41.11..R....; 2 pole for push button, Mushroom head p.b., switch and Key-operated pushbutton

1.2.2 Actuator GHG41.11..R....; 4 pole for push button, Mushroom head p.b., switch and Key-operated pushbutton

| | | |
|----------------------------------|---|---|
| Rated voltage: | up to 500 V | |
| Rated current | Rated supply terminal | Permissible ambient temperature max. |
| 14 A | 2.5 mm ² | 40 °C |
| 16 A | 4.0 mm ² single wire | 40 °C |
| 12 A | 2.5 mm ² | 50 °C |
| 15 A | 4.0 mm ² single wire | 50 °C |
| Switching capacity acc. to AC 15 | (EN 60947-5-1): | 250 V / 6 A 500 V / 4,0 A |
| Switching capacity acc. to DC 13 | (EN 60947-5-1): | 24 V / 6 A 60 V / 0,8 A 110 V / 0,5 A |
| with gold-tipped contacts: | max. 400 mA | |
| Supply terminal: | 1x / 2x 0.5- 2.5 mm ² ; 1 x 4.0 mm ² single wire | |
| Test torques: | 2.5 Nm | |
| Weight: | 2 pole | approx. 0.15 kg |
| | 4 pole | approx. 0.35 kg |

Dimensions drawings actuator and indicator elements

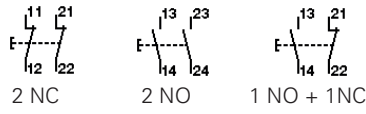
Dimensions in mm



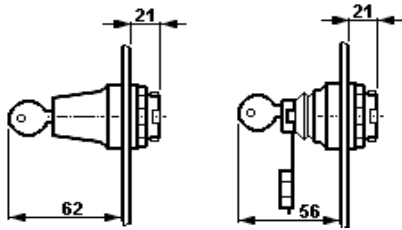
Puschbutton actuator

Double pushbutton actuator

Contact arrangements

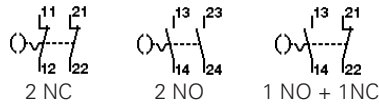


2 NC 2 NO 1 NO + 1 NC

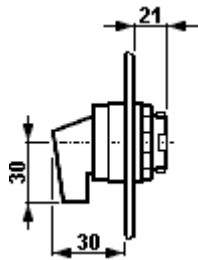


Key-operated switch actuator

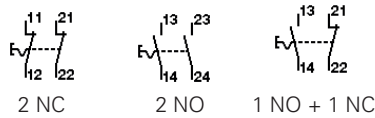
Key-operated pushbutton actuator



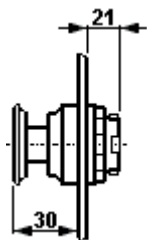
2 NC 2 NO 1 NO + 1 NC



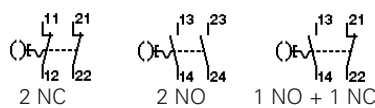
Mushroom-head pushbutton actuator "EMERGENCY STOP"



2 NC 2 NO 1 NO + 1 NC



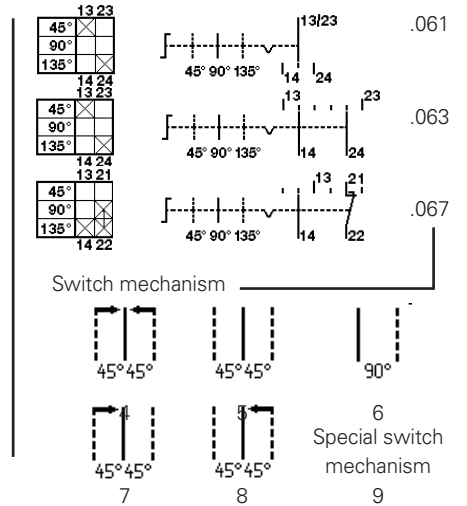
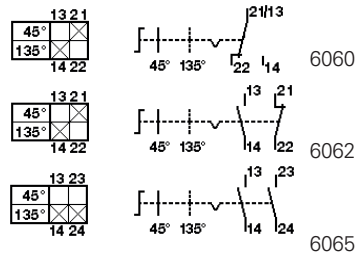
Mushroom-head pushbutton actuator
X = fixing dimensions



2 NC 2 NO 1 NO + 1 NC

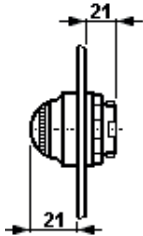
Dimensions in mm

Circuitry Code



1.2.3 Potentiometer GHG41.16..R....;

| | | |
|-------------------------------|------------------------------|--------|
| Rated voltage: | up to 250 V | |
| Rating: | 1 W | |
| Turning range: | 270° | |
| Scale: | 0- 100% | |
| Supply terminal/Test torques: | 2 x 1.0- 2.5 mm ² | 2.5 Nm |
| Weight: | approx. 0.15 kg | |

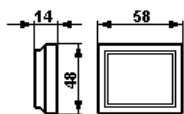


Front element of signal lamp

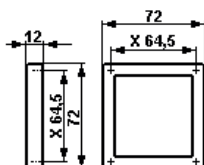
1.3 Signallamp GHG417 1805 R....;

| | | | |
|--|--|-------|--------------|
| EC-Type Examination Certificate: | IBExU 12ATEX 1047 U | | |
| Marking acc. to 2014/34/EU and standard of series EN 60079: | Ⓢ II 2 G Ex db eb IIC Gb Ⓢ II 2 G Ex db ia IIC Gb | | |
| IECEX type examination certificate: | IECEX IBE 13.0031U | | |
| Category of application standard of series IEC 60079: | Ex db eb IIC Gb Ex db ia IIC Gb | | |
| Permissible operating temperature range: | -55 °C ... +80 °C | | |
| Max. service temperature | +80 °C | | |
| (Other temperatures possible with special versions) | | | |
| Rated voltage /Rated current: | | | |
| "e" increased safety (Ex db eb) | 20 V ... 254 V | AC/DC | 4 ... 15 mA |
| "e" increased safety (Ex db eb) | 12 V ... 24 V | AC/DC | max. 24 mA |
| "i" intrinsically safe version (Ex db ia) | 10 V ... 30 V | DC | max. 38.7 mA |
| Ex-i Datas: | U i 30 V | | |
| | I i 100 mA | | |
| | C i 0 | | |
| | L i 0 | | |
| | P i 750 mW | | |
| Supply terminal: | 1x / 2x 0.5- 2.5 mm ² ; 1 x 4.0 mm ² solid | | |
| Test torques: | 2.5 Nm | | |
| Weight: | approx. 0.15 kg | | |

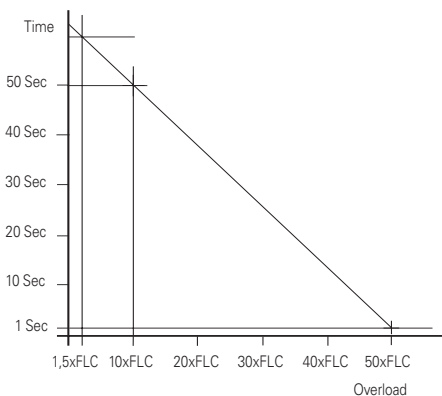
Dimensions of actuator elements



Glass for measuring instrument AM 45



Glass for measuring instrument AM 72



1.4 AM45 / AM72 measuring instrument GHG410 98.. (1) R...

EU-Type Examination Certificate:

BVS 14 ATEX E 125U

Marking acc. to 2014/34/EU

and standard of series EN 60079:

| | | |
|-----------------|--------------------------|---|
| (1) Moving iron | 01 = VM 45 08 = VM 72 | ⊕ II 2 G Ex eb mb IIC Gb |
| | 02 = AM 45 09 = AM 72 | ⊕ II 2 G Ex eb IIC Gb / Ex eb mb IIC Gb |
| (1) Moving coil | 20 = AM 45 21 = AM 72 | ⊕ II 2 G Ex ib IIC Gb |

IECEx type examination certificate:

IECEx BVS 14.0082U

Category of application to

standard of series IEC 60079:

| | | |
|-----------------|--------------------------|--------------------------------|
| (1) Moving iron | 01 = VM 45 08 = VM 72 | Ex eb mb IIC Gb |
| | 02 = AM 45 09 = AM 72 | Ex eb IIC Gb / Ex eb mb IIC Gb |
| (1) Moving coil | 20 = AM 45 21 = AM 72 | Ex ib IIC Gb |

Operating temperature:

-55 °C ... +80 °C

Perm. ambient temperature packing:

-55 °C ... +80 °C

Degree of protection to EN/IEC 60529:

IP 66 (installed condition)

Rated voltage:

to max. 500 V

| | Moving iron | Moving coil |
|---------------------|--------------------|------------------|
| Measuring accuracy: | class 2.5 | class 1.5 |
| Overload range: | 10- fold - 25 sec. | 10- fold -5 sec. |
| | 25- fold - 4 sec. | |
| | 50- fold - 1 sec. | |
| | telltale 1:1.5 | |

Special versions with 1:2; 1:5; 1:6 and 1:8 are possible for c.t.-versions

| | | | |
|------------------|-------|------------------------|-----------|
| Measuring range: | AM: | n / 1A; 5 A; 10 A | 0 - 20 mA |
| | | 0 - 16 A / 25 A direct | 4 - 24 mA |
| | VM45: | 6- 250 V | |
| | VM72: | 6- 500 V | |

Power consumption:

| | | |
|--|-------|---------------|
| | VM45: | 0.91- 1.76 VA |
| | VM72: | 0.91- 2.65 VA |

| | |
|----------------------|----------------|
| Coil: | 26.5 turns |
| Internal resistance: | 2.5 Ohm +- 30% |
| Li: | max. 0.1 mH |
| Ci: | max. 0.1 nF |
| Ui: | max. 30 V |
| Ii: | max. 150 mA |

| | | |
|-------------------|-----------------------------------|--------------------|
| Supply terminals: | 1x / 2 x 1.5- 2.5 mm ² | fine- / multi wire |
| | 1 x 4.0 mm ² | solid wire |

Test torques: 2.5 Nm

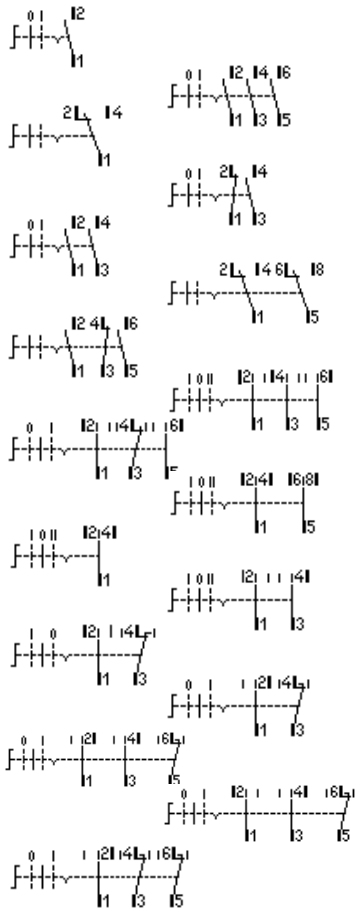
| | | |
|---------|-----------|-----------------|
| Weight: | AM/VM 45: | approx. 0.35 Kg |
| | AM/VM 72: | approx. 0.40 Kg |

X = fixing dimensions

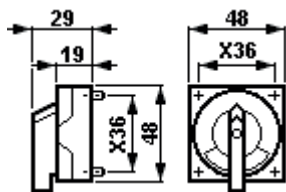
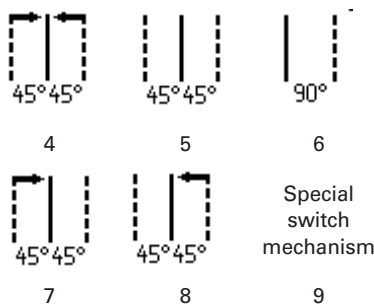
Dimensions in mm

Contact arrangement

Ex 23 control switch



Switch mechanism



Switch actuator Ex 23

Code

1.5 Ex 23 control switch; GHG238R....

| | |
|---|---|
| EU-Type Examination Certificate: | BVS 13 ATEX E 107U |
| Marking acc. to 2014/34/EU and standard of series EN 60079: | <p>⊕ II 2 G Ex db eb IIB Gb</p> <p>⊕ II 2 G Ex db eb IIC Gb</p> <p>⊕ II 2 G Ex db ia/ib IIB Gb</p> <p>⊕ II 2 G Ex db ia/ib IIC Gb</p> <p>⊕ II 2 G Ex db eb I Mb</p> |
| IECEX type examination certificate: | IECEX BVS 13.0108U |
| Category of application standard of series IEC 60079: | <p>Ex db eb IIB Gb</p> <p>Ex db eb IIC Gb</p> <p>Ex db ia/ib IIB Gb</p> <p>Ex db ia/ib IIC Gb</p> <p>Ex db eb I Mb</p> |
| Operating temperature: | (IIB) -60 °C ... +80 °C |
| | (IIC) -55 °C ... +80 °C |
| Tested ambient temperature range: | (IIB) -60 °C ... +55 °C |
| | (IIC) -55 °C ... +55 °C |
| Degree of protection to EN/IEC 60529: | IP 66 (installed condition) |
| Rated voltage: | to max.500 V |
| Rated current: | 10 A |
| Switching capacity acc. to AC 15 (EN 60947-5-1): | 230 V / 6.0 A 400 V / 6,0 A |
| Switching capacity acc. to DC 13 (EN 60947-5-1): | 24 V / 6.0 A 230 V / 0,4 A |
| Perm. short-circuit back-up fuse: | 16 A/gG to 500 V |
| Design with gold-tipped contacts: | to max. 400 mA |
| Supply terminals: | 1x / 2x 0.5- 2.5 mm ² ; |
| Test torques supply terminals: | 2.0 Nm |
| Weight: | 1 level 2 levels |
| | approx. 0.20 kg approx. 0.35 kg |

1.6 Terminal block

| | |
|--|-------------------------------|
| ATEX certificate: | SEV 13 ATEX 0178 U |
| Marking acc. to 2014/34/EU and standard: | EN 60079-0 ⊕ II 2 G Ex eb IIC |
| IECEX certificate: | IECEX SEV 13.0012 U |
| Category of application: | IEC60079-0 Ex eb IIC |
| Type of terminal: | 6 x MUT 4 |
| Rated voltage: | up to 352 V |
| Conductor cross-section: | 2 x 0.2- 4.0 mm ² |
| Test torques: | 0.6- 0.8 Nm |
| Weight: | approx. 0.08 kg |

1.7 Intrinsically safe circuits:

| | |
|---|---|
| Intrinsically safe circuits: Max. safe voltage U _m : | 690 V _{eff} |
| | Safe galvanic isolation from all other circuits and earth |

X = fixing dimensions

2 Safety instructions



Target group:

For skilled electricians and suitable qualified, instructed personnel in accordance with national legislation, including the relevant standards and, where applicable, in acc. with IEC/EN 60079-14 on electrical apparatus for explosive atmospheres.

The control units GHG 432 and GHG 434. are not suited for use in Zone 0 and Zone 20.

The requirements of the IEC/EN 60079-31 regarding excessive dust deposits and temperature to be considered from the user.

The temperature class and type of protection stated on the apparatus shall be observed.

Modifications or changes to the control units are not permitted.

They shall be used for their intended purpose and shall be in a perfect and clean state.

Prior to being put into operation, the control units shall be checked in accordance with the instructions as per section 6.

The national safety rules and regulations for the prevention of accidents, as well as the safety instructions included in these operating instructions, that, like this text, are set in italics, shall be observed!

3 Conformity with standards

The control units are conform to the standards specified in the Declaration of conformity, enclosed separately.

References to standards and directives in these operating instructions always relate to the latest version. Other additions (e.g. details relating to the year) shall be observed.

4 Field of application

The control units are intended for use in potentially explosive atmospheres in zones 1, 2 and zones 21, 22 in accordance with IEC/EN 60079-10-1 and IEC/EN 60079-10-2.

The enclosure materials used, including any external metal parts, are high quality materials that ensure a corrosion resistance and resistance to chemical substances according to the requirements for use in a "normal industrial atmosphere"

- impact resistant polyamide
- special steel AISI 316 L.

In case of use in an extremely aggressive atmosphere, please refer to manufacturer.

5 Application / Properties

The control units GHG 432 and 434 are intended for the local control of electrical installations in potentially explosive atmospheres. The units are fitted with built-in components according to the respective application.

Specially marked special versions of the control units can be used in "intrinsically safe circuits"

Where required, the bases are fitted with 0.6W resistors, fine-wire fuses and diodes (max. power dissipation 1 W).

The electrical limiting values that are decisive for the intrinsic safety shall be observed.

The version with gold-tipped contacts is suited for switching extra-low voltage circuits. Special attention shall be paid to the maximum current load (see "Technical data", pages 12 and 13). The contact chamber of the gold-tipped version is marked with the letter "G" or colour-coded.

To ensure a safe and reliable disconnection, the normally closed contacts are designed as compulsory opening contacts.

When the switch collar of small control switches is cut out at the respective locking position, they can be padlocked (padlock shackle Ø up to 5 mm).

Ex 23 control switch actuator elements shall be provided with a drilled hole, Ø 5.5 mm, at the respective position on the switch collar and can then be padlocked as described above.

Fig. 1:

The measuring instruments AM 72 and AM 45 are used for the local indication of electrical values. See "Technical data" for details of measuring mechanism, accuracy and connection.

With measuring instruments for c.t. connection n/1A (Fig. 1, item 2) the interchangeable scales can be exchanged via a flap on the upper part of the measuring instrument (Fig. 1, item 1).

Fig. 2:

The 4 pole pushbutton contact can be added with the standard CCH actuators.

If the 4 pole pushbutton contact is added with an Emergency STOP Mushroom-head pushbutton actuator, then you have to use the actuators with CCH order number GHG 410 1437R.

This actuators can be recognize by the red thrust washer and black inserting sign.

Fig. 1 Measuring instruments AM/VM72 and AM/VM45 for c.t. connection n/1A

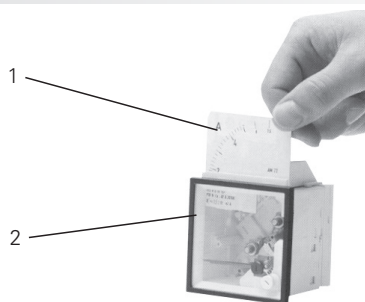


Fig. 2 Mushroom-head pushbutton actuator "EMERGENCY STOP" GHG 410 1437R....

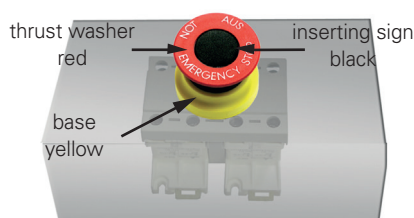
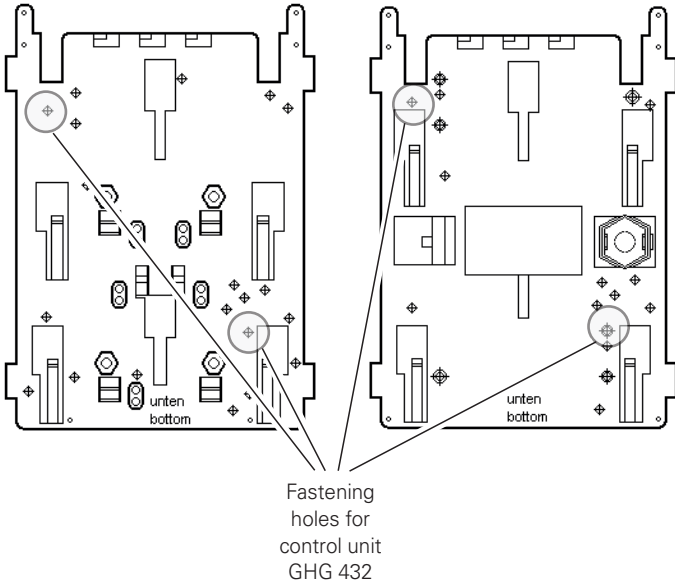
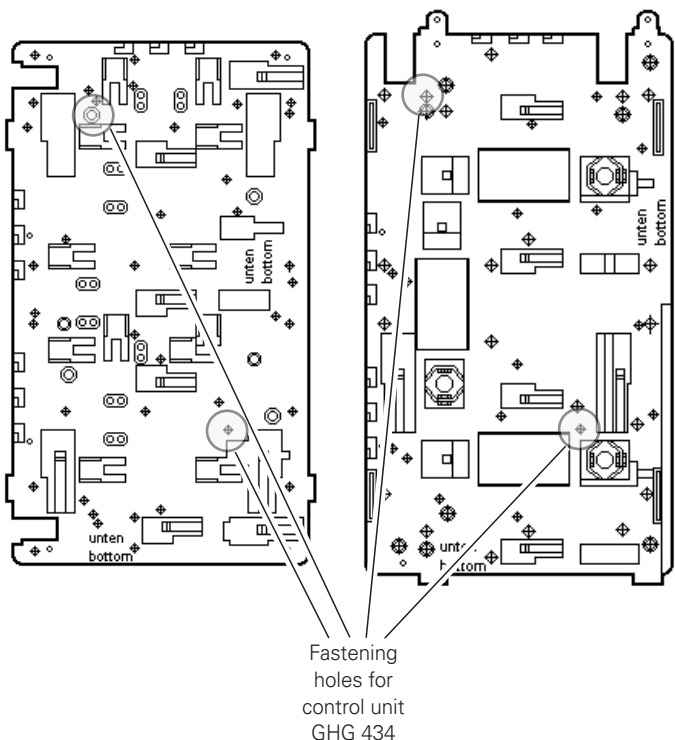


Fig. 3 Mounting plates size

Fastening holes of apparatus mounting plates size 2

Apparatus mounting plate
for trellis and wall mountingApparatus mounting plate
for pipe mounting

Befestigungslöcher auf Gerätehalter Größe 3

Apparatus mounting plate
for trellis and wall mountingApparatus mounting plate
for pipe mounting

The data according to sections 3 and 4 shall be taken into account during use.

Applications other than those described are not permissible without a written declaration of consent from Messrs. Cooper Crouse-Hinds / EATON .

During operation the instructions stated in section 7 of the operating instructions shall be observed.

The sole responsibility with respect to the suitability and proper use of the control switches with regard to the basic requirements of these instructions (see "Technical data") lies with the operator.

6 Installation

The relevant national regulations (e.g. Betr.Si.V, the equipment safety law for Germany) and the generally recognized rules of engineering apply for the installation and operation (IEC/EN 60079-14).

The improper installation and operation of control units may result in the invalidation of the guarantee.

6.1 Mounting

The control units GHG 43. can be mounted without opening the enclosure.

When the control units are mounted directly onto the wall, they shall rest evenly only on the fastening points provided for this purpose.

The screw chosen shall fit the fixing hole (see dimensional drawings) and shall not damage the hole (e.g. use of a washer).

The apparatus shall be fixed diagonally with a minimum of 2 screws.

If the screws are overtightened, the apparatus may be damaged.

Fig. 3:

The control units GHG 432 and GHG 434 are suited for mounting on Cooper Crouse-Hinds / EATON apparatus holders by means of self-cutting screws.

See the respective mounting instructions.

6.2 Opening apparatus/ Electrical connection

Before opening the apparatus, it is necessary to ensure that there is no voltage or to take suitable protective measures.

The electrical connection of the may only be carried out by specialists (IEC/EN 60079-14).

The properly bared conductors of cables shall be connected with due regard to the respective regulations.

To maintain the explosion protection, conductors shall be connected with special care.

The insulation shall reach up to the terminal. The conductor itself shall not be damaged.

In the case of mixed Ex-e / Ex-i installations, the required minimum clearances shall be maintained (see, for example, IEC/EN 60079-11).

When apparatus is open, it is necessary to ensure (disconnect voltage supply) that no voltage is carried over into the connected intrinsically safe circuits.

The minimum and maximum conductor cross sections that can be connected shall be observed (see technical data).

All screws and/or nuts of connection terminals, including those not in use, shall be tightened down securely.

The standard terminals are designed for the direct connection of conductors with copper wires.

The circuit diagram of the built-in components is shown on the components or attached to them, or it is shown in the operating instructions.

If, to facilitate wiring, the built-in components (AM 72 and AM 45 measuring instruments, pushbutton contact block, signal lamp bases, control switch contact blocks, potentiometer bases, etc.) are snapped off the rail on the bottom of the enclosure, the components shall be snapped back properly into the same notch on the rail.

To snap off components (including the measuring instruments AM 72 and AM 45), pull the hooks outwards to release them.

Switching at the switch shaft of the switch contact block Ex 23 when the enclosure is open is not permitted. (to ensure that the switch can be closed again correctly).

Warning: the engaging positions of the built-in components shall matches the notches on the rail!

The installation instructions for intrinsically safe electrical apparatus shall be observed.

It is necessary to ensure that the permissible external capacitance and inductance of the special intrinsically safe circuits are not exceeded.

! In the case of building up the electrical equipment in the "protective insulation" version, appropriate sticker (□) GHG 905 1002 P0005 can be requested by the manufacturer.

! If the inserted terminal rail is not equipped completely with line-up terminals, the terminal rail must be included in the equipotential earth connection also.

6.3 Cable entries (KLE); blanking plugs

Generally only certified cable entries and blanking plugs may be used.

Flexible cables shall be used with trumpet-shaped cable glands or other suitable entries with additional pull relief.

When using cable entries with a degree of protection that is lower than the IP protection of the apparatus, the degree of IP protection for the complete unit is reduced (see Technical Data).

The relevant mounting directives for cables entries being used shall be observed.

Intrinsically safe circuits shall be fed through cable entries that are colour-coded (light blue).

In order to ensure the minimum degree of protection, any unused entry holes shall be sealed with certified blanking plugs.

When fitting cable entries, care has to be taken that the sealing inserts are suitable for the cable diameter.

In the case of sealing inserts that are cut out, it is necessary to ensure that the insert is properly adapted to the cable diameter.

In order to ensure the required minimum degree of protection, the cable entries shall be tightened down securely.

Overtightening can impair the degree of protection.

Warning: When tightening the cap nut of the metal cable entry (e.g. type ADE; ADL), a suitable tool shall be used to safeguard the gland against twisting.

Any unused metric Cooper Crouse-Hinds / EATON cable entries shall be sealed with the blanking plug certified for these metric cable entries.

6.4 Flange and metal plates*

If flange plates have to be dismantled, (e.g. to drill entry holes), when replacing the plates, in order to maintain the minimum degree of protection, it is necessary to ensure that the flange plate and the fixing clamp fit correctly.

PE conductors fed from outside shall be connected to the PE terminal provided on the flange. the maximum terminal cross section is 6 mm².

Warning: Metal flanges, metal plates and metal glands shall be incorporated in the potential equalization.

* not yet certified for category II D

6.5 Closing apparatus / Cover closure

When fitting the enclosure cover onto the base, it is necessary to ensure that the actuator elements correspond correctly with the built-in components and that the enclosure cover for the respective base is being used.

Any foreign matter shall be removed from the apparatus.

To ensure the required minimum degree of protection, the cover screws shall be tightened down.

Overtightening may impair the degree of protection.

6.6 Putting into operation

Before putting the apparatus into operation, the tests specified in the individual national regulations shall be performed.

In addition to this, before being put into operation, the correct functioning of the apparatus and of the built-in components (measuring instruments, signal lamps, pushbuttons, etc.) shall be checked in accordance with these operating instructions and other applicable regulations.

The zero setting of the measuring instrument needle shall be checked before putting it into operation. If necessary, the measuring instrument needle shall be set to zero using the adjustment screw.

The gas group (IIB or IIC) of the intrinsically safe circuit shall be taken into consideration for the evaluation of the gas group of the built-in components.

The improper operation of control units may result in the invalidation of the guarantee.

7 Maintenance / Servicing

The valid national regulations for the servicing / maintenance of electrical apparatus for use in potentially explosive atmospheres shall be observed (IEC/EN 60079-17).

Prior to opening the enclosure, it is necessary to ensure that the voltage supply has been isolated or to take suitable protective measures.


Working with live circuits is permissible for intrinsically safe circuits.

The necessary intervals between servicing depend upon the specific application and shall be stipulated by the operator according to the respective operating conditions.

During servicing, above all, the parts on which the explosion protection depend and function, (e.g. intactness of the flameproof components, the enclosure, the seals and cable entries), the switch mechanism function of the control switch, efficacy of the gaskets and the cable entries and tight fit of all screws shall be checked.

If, in the course of servicing, it is ascertained, that repairs are necessary, section 8 of these operating instructions shall be observed.

Cleaning:

 Apparatus marked "Mat.: B" or "Mat.: C" on the type label have to be cleaned as follows:

Because of the risk of an electrostatic charge, the junction boxes shall only be cleaned with a damp, non fibrous cloth or sponge!

8 Repairs / Overhaul / Modification

Only original Cooper Crouse-Hinds / EATON parts shall be used for carrying out repairs.

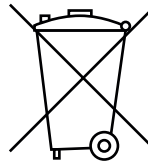
In the event of damage to the flameproof encapsulation, replacement of these components is mandatory. In case of doubt, the respective apparatus shall be sent to Cooper Crouse-Hinds / EATON for repair.

Repairs that affect the explosion protection may only be carried out by Cooper Crouse-Hinds / EATON or by a qualified electrician in compliance with the respective national regulations (IEC/EN 60079-19).

Apparatus modifications or design changes are not permitted; excepted from this is the fitting of additional cable entries within the scope of the apparatus approvals or acc. to the instructions given by the manufacturer.

When replacing individual built-in components (pushbuttons, etc.) section 6.2 "Opening apparatus / Electrical connection" shall be observed.

9 Disposal / Recycling

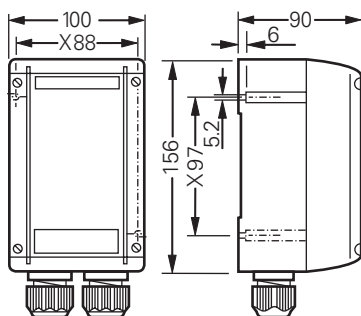


When the apparatus is disposed of, the respective national regulations on waste disposal will have to be observed.

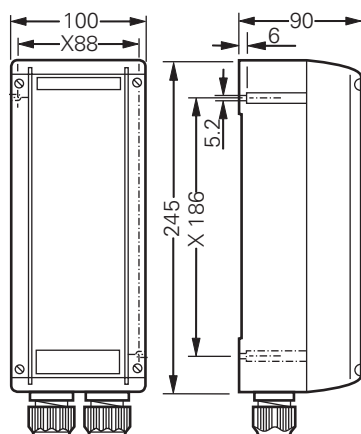
In case of disposal you can obtain additional information from your Cooper Crouse-Hinds / EATON branch.

Subject to modifications or supplement of the product range.

Dimensions en mm



GHG 432



GHG 434

X = dimensions de fixation

1 Caractéristiques techniques

1.1 Boîtes de commande complète

| | |
|---|---|
| Attestation d'examen UE de type: | BVS 22 ATEX E 032 X |
| Marquage selon 2014/34/UE et directive: | EN 60079-0 $\text{Ex II 2 G Ex eb * IIC / IIB+H}_2 / \text{IIB T6/T5 Gb}$ |
| | $\text{Ex II 2 D Ex tb IIIC T80 }^\circ\text{C Db}$ |

| | |
|---------------------------------|--|
| IECEX Certificat de Conformité: | IECEX BVS 22.0029X |
| Marquage selon: | IEC60079-0 Ex eb * IIC / IIB+H ₂ / IIB T6/T5 Gb Ex tb IIIC T80 °C Db |

* = le marquage est complété ou élargi en fonction des composants Ex utilisés ou des accessoires de logement utilisés (par exemple. db, mb, ia, ib, ...).

| | |
|---|--------------------------------------|
| Tension nominale: | jusqu'à 690 V |
| Courant nominal: | 16 A au maxi |
| Température ambiante admissible et Temp. de stockage dans l'emballage original: | -20 °C ... +40 °C (modèles de liste) |
| Température ambiante approuvée: | -40 °C ... +55 °C |
| (D'autres températures possibles avec des modèles spéciaux.) | |

| Courant nominal / température | | Tamb ≤ +40 °C | | +40 °C ≤ Tamb ≤ +55 °C |
|-------------------------------|------------------------|----------------------|-----|------------------------|
| courant nominal | Borne de raccordement: | housse de protection | | |
| 6 A | | | T6 | T6 |
| 10 A | 1,5 mm ² | 1,5 mm ² | T6 | T5 (T6 bis Tamb=+54°C) |
| 16 A | | | n/a | n/a |
| 6 A | | | T6 | T6 |
| 10 A | 2,5 mm ² | 2,5 mm ² | T6 | T6 |
| 16 A | | | T6 | T6/T5*1 |
| 6 A | | | T6 | T6 |
| 10 A | 4 mm ² | 4 mm ² | T6 | T6 |
| 16 A | | | T6 | T5 |

*1 uniquement avec KLE adapté et câbles avec une plage de température de service étendue

| | |
|--|---|
| Indice de protection selon EN/IEC 60529: | IP 66 (standard catalogue) |
| Classe d'isolation selon EN/IEC 61140: | I – avec plaque métallique |
| | II – est remplie par les boîtes de bornes d'éclairage |
| Borne PE: | 2 x 4 mm ² |
| Bornes de connexion: | voir Composants |
| Entrées de câble (standard catalogue): | 2 x M25 (1 x M25; 1 x avec bouchon de fermeture) |

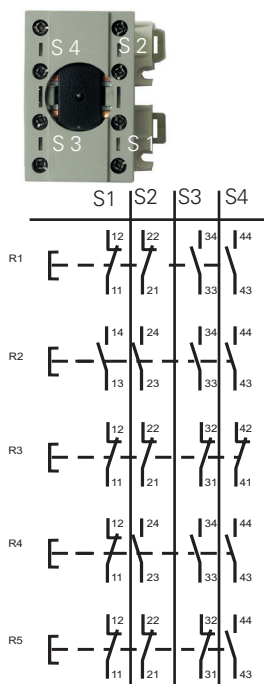
| câbles appropriés et couples d'essai de la vis de pression | | | | | | |
|--|--------------|---------------------|-----------|------------|------------|------------|
| Entrée de câble | | M12 | M16 | M20 | M25 | M32 |
| Garniture 1+2+3 (Ø mm / Nm) | 1 2 3 | min. | | | 8,0 / 1,5 | |
| | | max. ⁽¹⁾ | | | 10,0 / 2,0 | |
| Garniture 1+2 (Ø mm / Nm) | 1 2 | min. | 5,5 / 1,0 | 7,0 / 1,5 | 10,0 / 2,3 | 14,0 / 3,0 |
| | | max. ⁽¹⁾ | 7,0 / 1,0 | 9,0 / 1,4 | 13,0 / 2,6 | 17,0 / 4,0 |
| Garniture 1 (Ø mm / Nm) | 1 | min. | 5,0 / 0,8 | 7,0 / 1,0 | 9,5 / 1,0 | 13,5 / 1,3 |
| | | max. ⁽¹⁾ | 7,0 / 1,0 | 10,0 / 1,4 | 13,0 / 1,7 | 17,5 / 2,3 |
| Couple d'essai pour l'entrée de câble (Nm) | | 1,2 | 3,3 | 2,7 | 3,0 | 5,0 |

⁽¹⁾ Les tests des plages de serrage et les valeurs de couple de serrage ont été réalisés avec un mandrin métallique. La plage de serrage peut varier légèrement selon le type de câble et les propriétés des matériaux utilisés. Pour les plages de serrage intermédiaires, veuillez utiliser des garnitures d'étanchéité qui laisseront la possibilité de resserrer le chapeau du presse étoupe lors de futures opérations de maintenance.

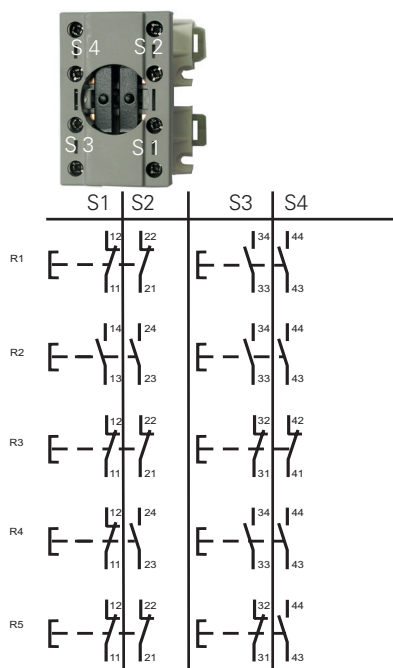
| | |
|----------------------------|--------------|
| Boîte de commande GHG 432 | env. 0,47 kg |
| Boîte de commande GHG 434 | env. 0,70 kg |
| Couples de serrage testés: | |
| Vis du couvercle | 2,00 Nm |

| | |
|--|---|
| ⚠ Matériau du boîtier: | |
| Lettre d'identification "Mat.: A" | polyamide anti-choc < 10 ⁹ Ω |
| Lettre d'identification "Mat.: B" et "Mat.: C" | polyamide anti-choc > 10 ⁹ Ω |

Schémas de connexion GHG41.11..R....;
1 x 4 pole



Schémas de connexion GHG41.11..R....;
2 x 2 pole



1.2 Modules général bouton-poussoir, interrupteur, potentiomètre

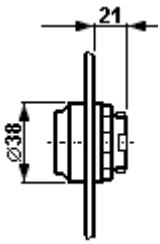
| | | |
|---|-------------------------------------|-------------------|
| Attestation d'examen CE de type: | IBExU14ATEX1030U | |
| Marquage selon 2014/34/UE et directive: | EN 60079-0 | |
| | ⊕ II 2 G Ex db eb IIC/IIB/IIB+H2 Gb | |
| | ⊕ I M 2 Ex db eb I Mb | |
| IECEX Certificat de Conformité: | IECEX IBE 14.0005U | |
| Marquage selon: | IEC 60079-0 | |
| | Ex db eb IIC/IIB/IIB+H2 Gb | |
| | Ex db eb I Mb | |
| Plage de température ambiante | | |
| | ⊕ II 2 G ... IIC | -55 °C +55 °C |
| | ⊕ II 2 G ... IIB | -60 °C +55 °C |
| | ⊕ II 2 G ... IIB+H2 | -55 °C +55 °C |
| Température de fonctionnement: | | |
| | ⊕ II 2 G ... IIC | -55 °C ... +80 °C |
| | ⊕ II 2 G ... IIB | -60 °C ... +80 °C |
| | ⊕ II 2 G ... IIB+H2 | -55 °C ... +80 °C |
| Indice de protection selon EN/CEI 60529 | | |
| bouton-poussoi DRT: | IP 66 | (état installé) |
| double bouton-poussoie DDT: | IP 66 | (état installé) |
| key-operated pushbutton SLT: | IP 66 | (état installé) |
| key-operated pushbutton SLT: | IP 66 | (état installé) |
| operated switch SLS | IP 66 | (état installé) |
| mushroom-head pushbutton SGTE, SGT | IP 66 | (état installé) |
| Mini-control switch SCT | IP 66 | (état installé) |

1.2.1 Bouton-poussoir GHG41.11. (état installé).R....; 2 pole et interrupteur

1.2.2 Bouton-poussoir GHG41.11..R....; 4 pole et interrupteur

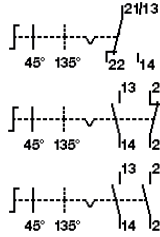
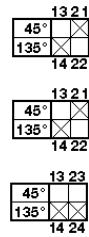
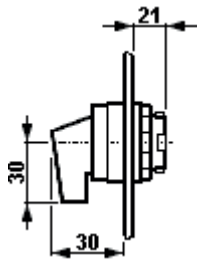
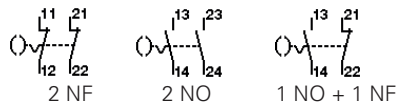
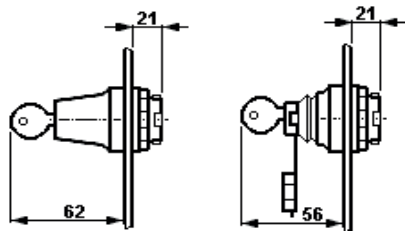
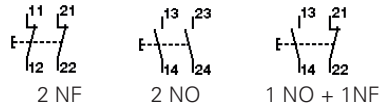
| | | | |
|--|-------------------------------------|--------------------------------------|----------------------------|
| Tension nominale: | jusqu'à 500 V | | |
| Courant nominal maxi | Borne de connexion | Température ambiante admissible maxi | |
| 14 A | 2,5 mm ² | 40 °C | |
| 16 A | 4,0 mm ² rigide | 40 °C | |
| 12 A | 2,5 mm ² | 50 °C | |
| 15 A | 4,0 mm ² rigide | 50 °C | |
| Puissance de coupure AC15 | (EN 60947-5-1): | 250 V / 6 A | 500 V / 4,0 A |
| Puissance de coupure DC13 | (EN 60947-5-1): | 24 V / 6 A | 60 V / 0,8 A 110 V / 0,5 A |
| Modèle à pointes de contact d'or: | 400 mA au maxi | | |
| Borne de raccordement: | 1x / 2x 0,5- 2,5 mm ² ;; | | |
| | 1 x 4,0 mm ² rigide | | |
| Couples de serrage testés bornes de connexion: | 2,5 Nm | | |
| Poids: | 2 pole | env. 0,15 kg | |
| | 4 pole | env. 0,35 kg | |

Dimensions des éléments de commande et d'affichage

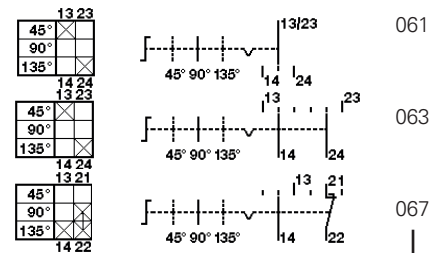


Face avant de-
bouton-poussoi double bouton-poussoier

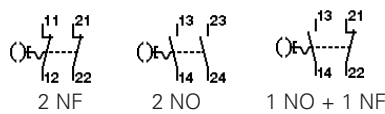
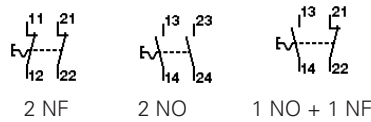
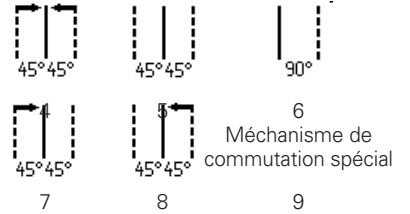
Schémas de connexion



Code
6060
6062
6065



Schaltwerk

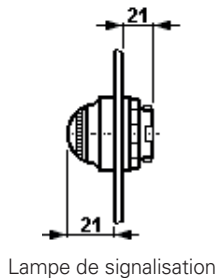


Valeurs en mm

1.2.3 Potentiomètre GHG41.16..R....;

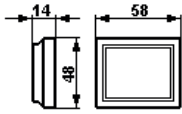
| | | |
|--|------------------------------------|-----------------|
| Tension nominale: | jusqu'à 250 V | |
| Puissance: | 1 W | |
| Indice de protection selon EN/CEI 60529: | IP 66 | (état installé) |
| Domaine de rotation: | 270° | |
| Echelle: | 0- 100% | |
| Borne de raccordement: | 1x / 2x 0,5- 2,5 mm ² ; | |
| Couples de serrage testés bornes de connexion: | 2,5 Nm | |
| Poids: | env. 0,15 kg | |

1.3 Lampe de signalisation GHG417 1805 R...

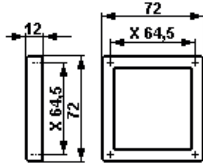


| | | | |
|--|---|-------------|-------------|
| Attestation d'examen CE de type: | IBExU 12ATEX 1047 U | | |
| Marquage selon 2014/34/UE | et normes de la série EN 60079: | | |
| | ⊕ II 2 G Ex db eb IIC Gb | | |
| | ⊕ II 2 G Ex db ia IIC Gb | | |
| IECEX Certificat de Conformité: | IECEX IBE 13.0031U | | |
| Marquage selon | normes de la série IEC 60079: | | |
| | Ex db eb IIC Gb | | |
| | Ex db ia IIC Gb | | |
| Température ambiante admissible en fonctionnement: | -55 °C ... +80 °C | | |
| Max. température de service: | +80 °C | | |
| (d'autres valeurs sont possibles avec des modèles spéciaux.) | | | |
| Tension nominale / courant nominal: | | | |
| "e" une sécurité accrue (Ex db eb) | 20 V ... | 254 V AC/DC | 4 ... 15 mA |
| "e" une sécurité accrue (Ex db eb) | 12 V ... | 24 V AC/DC | max. 24 mA |
| "i" version à sécurité intrinsèque (Ex db ia) | 10 V ... | 30 V DC | max. 38,7mA |
| Données de Exi: | U i 30 V | | |
| | I i 100 mA | | |
| | C i 0 | | |
| | L i 0 | | |
| | P i 750 mW | | |
| Borne de connexion: | 1x / 2x 0,5- 2,5 mm ² ; 1 x 4,0 mm ² rigide | | |
| Couples de serrage testés bornes de connexion: | 2,5 Nm | | |
| Poids: | env. 0,15 kg | | |

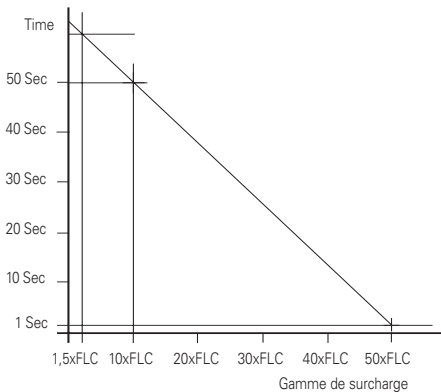
Dimensions des éléments de commande



Tête d'instrument de mesure AM 45



Tête d'instrument de mesure AM 72



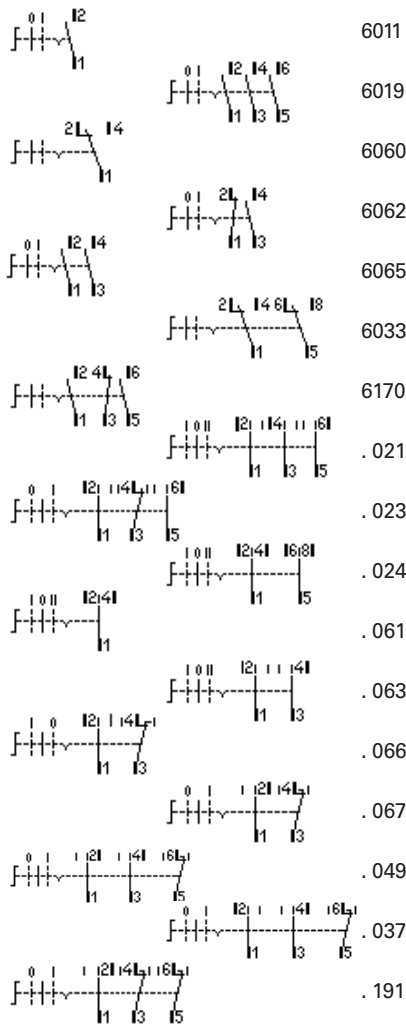
1.4 Instrument de mesure AM45 / AM72 GHG410 98.. (1) R...

| | | |
|---|--|---|
| Attestation d'examen CE de type: | BVS 14 ATEX E 125U | |
| Marquage selon 2014/34/UE | et normes de la série EN 60079: | |
| (1) ferromagnétique | 01 = VM 45 08 = VM 72 | ⊕ II 2 G Ex eb mb IIC Gb |
| | 02 = AM 45 09 = AM 72 | ⊕ II 2 G Ex eb IIC Gb / Ex eb mb IIC Gb |
| (1) magnéto-électrique | 20 = AM 45 21 = AM 72 | ⊕ II 2 G Ex ib IIC Gb |
| IECEx Certificat de Conformité: | IECEx BVS 14.0082U | |
| Marquage selon | normes de la série IEC 60079: | |
| (1) ferromagnétique | 01 = VM 45 08 = VM 72 | Ex eb mb IIC Gb |
| | 02 = AM 45 09 = AM 72 | Ex eb IIC Gb / Ex eb mb IIC Gb |
| (1) magnéto-électrique | 20 = AM 45 21 = AM 72 | Ex ib IIC Gb |
| Température de fonctionnement: | -55 °C ... +80 °C | |
| Température de stockage dans l'emballage d'origine: | -55 °C ... +80 °C | |
| Indice de protection selon EN/CEI 60529: | IP 66 (état installé) | |
| Tension nominale: | 500 V au maxi | |
| | ferromagnétique | magnéto-électrique |
| Justesse: | Classe 2,5 | Classe 1,5 |
| Gamme de surcharge: | 10- fois à - 25 sec. 25- fois à - 4 sec. 50- fois à - 1 sec. | 10- fois à - 5 sec. |
| | telltale 1:1,5 | |
| Des versions spéciales avec 1:2 ; 1:5 ; 1:6 et 1:8 sont possibles pour les unités de transformateur d'intensité | | |
| Etendue de mesure: | AM: n / 1A; 5 A; 10 A 0 - 16 A / 25 A direct | 0 - 20 mA 4 - 24 mA |
| | VM45: 6- 250 V | |
| | VM72: 6- 500 V | |
| Consommation d'énergie: | VM45: 0,91- 1,76 VA | |
| | VM72: 0,91- 2,65 VA | |
| Coil: | | 26,5 tours |
| Résistance interne: | | 2,5 Ohm +- 30% |
| Li: | | max. 0,1 mH |
| Ci: | | max. 0,1 nF |
| Ui: | | max. 30 V |
| Ii: | | max. 150 mA |
| Borne de raccordement: | 1x / 2x 0,5- 2,5 mm ² 1 x 4,0 mm ² | fine- / brin solide |
| Couples de serrage testés bornes de connexion: | 2,5 Nm | |
| Poids | AM/VM 45: approx. 0,35 Kg | |
| | AM/VM 72: approx. 0,40 Kg | |

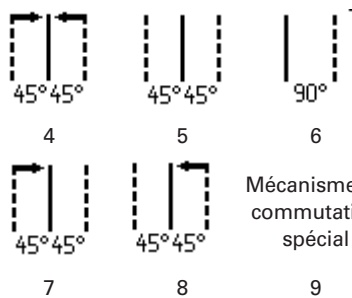
X = dimensions de fixation

Schémas des connexions
Commutateur de commande
Ex 23/

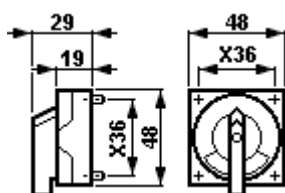
Couplage



Mécanisme de commutation



Mécanisme de commutation spécial



Commutateur de commande
Ex 23; GHG238R....

1.5 Commutateur de commande Ex 23; GHG238R....

| | |
|--|--|
| Attestation d'examen CE de type: | BVS 13 ATEX E 107U |
| Marquage selon 2014/34/UE | |
| et normes de la série EN 60079: | Ⓜ II 2 G Ex db eb IIB Gb Ⓜ II 2 G Ex db eb IIC Gb Ⓜ II 2 G Ex db ia/ib IIB Gb Ⓜ II 2 G Ex db ia/ib IIC Gb Ⓜ II 2 G Ex db eb I Mb |
| IECEX Certificat de Conformité: | IECEX BVS 13.0108U |
| Marquage selon | |
| normes de la série IEC 60079: | Ex db eb IIB Gb Ex db eb IIC Gb Ex db ia/ib IIB Gb Ex db ia/ib IIC Gb Ex db eb I Mb |
| Température de fonctionnement: (IIB) | -60 °C ... +80 °C |
| (IIC) | -55 °C ... +80 °C |
| Plage de température ambiante testée: (IIB) | -60 °C ... +55 °C |
| (IIC) | -55 °C ... +55 °C |
| Température de stockage dans l'emballage d'origine | -60 °C ... +80 °C |
| Indice de protection selon EN/CEI 60529: | IP 66 (état installé) |
| Tension nominale: | au max. 500 V |
| Courant nominal maximum: | 10 A |
| Puissance de coupure AC 15 (EN 60947-5-1): | 230 V / 6,0 A 400 V / 6,0 A |
| Puissance de coupure DC 13 (EN 60947-5-1): | 24 V / 6,0 A 230 V / 0,4 A |
| Fusible de court-circuit adm. placé en amont: | 16 A/gG to 500 V |
| Modèle à pointes de contact d'or: | au. max. 400 mA |
| Borne de raccordement: | 1x / 2x 0,5- 2,5 mm ² ; |
| Couples de serrage testés bornes de connexion: | 2,0 Nm |
| Poids: | 1 étage 2 étages |
| | env. 0,20 Kg env. 0,35 Kg |

1.6 Bornier

| | |
|--|------------------------------|
| ATEX Certificat: | SEV 13 ATEX 0178 U |
| Marquage selon 2014/34/UE et directive: | |
| EN 60079-0 | Ⓜ II 2 G Ex eb IIC |
| IECEX Certificat: | IECEX SEV 13.0012 U |
| Marquage selon: | IEC60079-0 Ex eb IIC |
| Type de borne: | 6 x MUT 4 |
| Tension nominale: | jusqu'à 352 V |
| Section transversale du conducteur: | 2 x 0,2- 4,0 mm ² |
| Couples de serrage testés bornes de connexion: | 0,6- 0,8 Nm |
| Poids: | env. 0,08 kg |

1.7 Circuit à sécurité intrinsèque

| | |
|---|--|
| Tension maximale pour sécurité technique U _m : | 690 V _{eff} |
| | isolation galvanique de tous les autres circuits à sécurité intrinsèque et de la terre |

2 Consignes de sécurité



Groupe cible:

Pour les électriciens qualifiés et les personnels ayant reçu les formations adéquates, conformément à la législation nationale en vigueur et, si applicable, à la norme CEI/EN 60079-14 sur les installations électriques pour les atmosphères explosives.

Les boîtes de commande GHG 432 et GHG 434 ne conviennent pas à un emploi en zone 0.

Les exigences des CEI/EN 60079-31 en ce qui concerne des dépôts de poussière démesurés et une température doivent être considérées par l'utilisateur.

Il n'est pas permis de transformer ou de modifier les boîtes de commande.

Seuls des boîtes de commande intactes et parfaites devront être employées pour la fonction qui leur est dévolue.

Des réparations qui portent sur la protection contre l'explosion, ne devront être exécutées que par Cooper Crouse-Hinds / EATON ou par un électricien qualifié en conformité avec la réglementation nationale en vigueur.

Avant la mise en service, les boîtes de commande doivent être vérifiées selon l'instruction donnée dans la section 6.

Respectez les prescriptions nationales de sécurité et de prévoyance contre les accidents ainsi que les consignes de sécurité figurant en italique dans ce mode d'emploi.

3 Conformité avec les normes

Les Appareils sont conformes aux normes reprises dans la déclaration de conformité, jointe séparément.

Les références aux normes et directives dans cette notice se réfèrent toujours à la dernière version. Les suppléments éventuels doivent également être respectés.

Fig. 1 Instruments de mesure pour connexion au transformateur d'intensité n/1A; AM/VM72 et AM/VM45

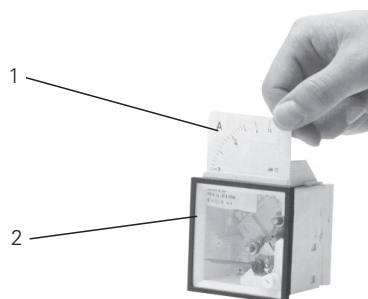
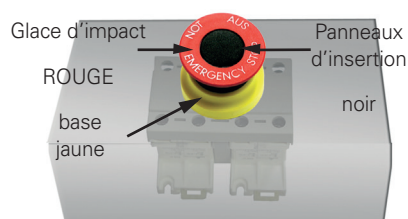


Fig. 2 Tête de bouton-poussoir à frapper GHG 410 1437R....



4 Domaine d'utilisation

Ces boîtes de commande comportant les composants décrits dans le chapitre Caractéristiques techniques répondent aux exigences d'une utilisation en atmosphère explosible, zones 1, 2 et 21, 22 selon la norme CEI/EN 60079-10-1 et CEI/EN 60079-10-2.

Pour l'enveloppe, et les pièces métalliques extérieures, des matières de qualité supérieure (polyamide anti-choc) qui assurent une protection appropriée contre la corrosion et une résistance aux agents chimiques en "atmosphère normale" ont été employées:

- polyamide anti-choc
- acier spécial AISI 316 L

En cas d'utilisation en atmosphère extrêmement corrosive, vous pouvez obtenir des informations complémentaires sur la résistance chimique des plastiques utilisés chez la succursale Cooper Crouse-Hinds de votre région.

5 Utilisation / Propriétés

Les boîtes de commande GHG 432 et GHG 434 servent à la commande sur place d'installations électriques en atmosphère explosive. Selon de l'emploi spécifique et suivant le cas, les appareils seront dotés des composants encastrés appropriés.

Des modèles spéciaux de boîtes de commande conçus sur demande peuvent être employés dans des circuits à sécurité intrinsèque.

Suivant le cas, les socles sont aussi dotés de résistances de 0,6W, de fusibles pour faible intensité et de diodes (puissance dissipée de 1 W maxi).

Dans ce cas, les valeurs électriques limites de la sécurité intrinsèque sont à respecter.

Le modèle à pointes de contact or est employé pour la coupure de valeurs de tension peu élevées. La tension maximale admise doit être observée (voir Caractéristiques techniques). Ce modèle est reconnaissable au marquage "G" sur le socle.

Afin d'obtenir une déconnexion fiable, des contacts de rupture forcée ont été montés comme contacts normaux.

Si le collet de commutation des poignées est découpé à la position de verrouillage respective, il est possible de les cadenasser dans cette position (Ø de l'étrier jusqu'à 5 mm).

Les têtes du commutateur de commande Ex23 doivent être munies d'un perçage de 5,5 mm Ø sur leur collet de commutation et peuvent ainsi être bloquées avec un cadenas comme cité ci-dessus.

Fig. 1:

L'instrument de mesure AM 72 et AM 45 sert à l'indication sur place des grandeurs électriques. Le type du mécanisme de mesure, la justesse et le type de raccordement sont indiqués dans les caractéristiques techniques.

En cas d'instruments de mesure pour connexion au transformateur d'intensité n/1A (fig. 1, pos. 2), un volet disposé sur la partie supérieure de l'instrument de mesure permet d'échanger les échelles (fig. 1, pos. 1)

Fig. 2:

On peut actionner 4 bases de traceur de pression polige avec le type d'état CCH résolutions de contrôle.

Si 4 bases de traceur de pression polige avec un traceur d'impact la résolution doit être actionnée avec des mécanisme de verrouillage, cette résolution doit être équipée avec un mécanisme de verrouillage renforcée.

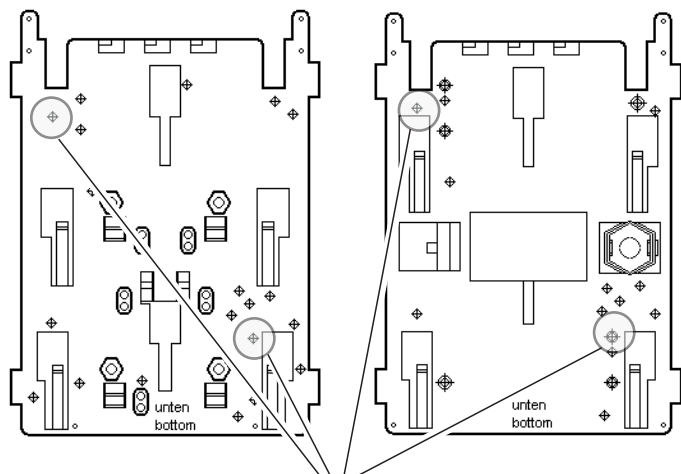
Cette résolution est à la glace d'impact rouge avec des panneaux d'insertion noirs de manière perceptible et p. ex. sous le CCH un numéro d'article GHG 410 1437R....

Fig. 3 Mounting plates size

Trous de fixation sur porte-appareils taille 2

Porte-appareil pour fixation au mur
et au conduit de grille

Porte-appareil pour fixation aux
tubes

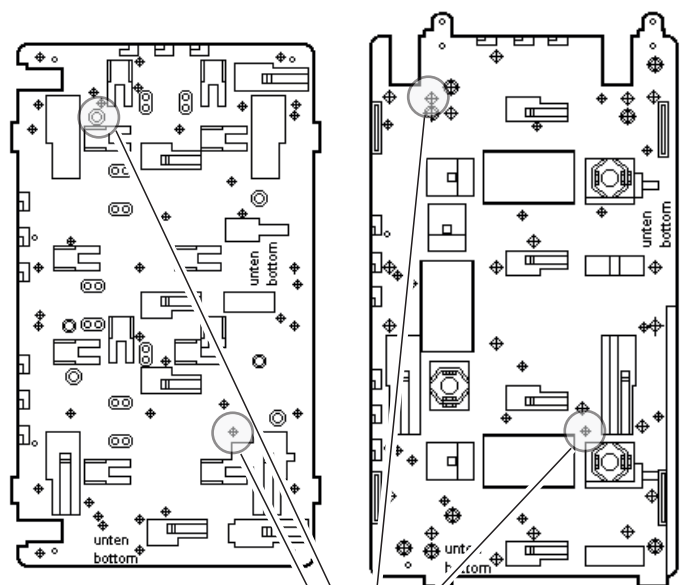


Trous de
fixation pour
boite de
commande
GHG 432

Trous de fixation sur porte-appareils taille 3

Porte-appareil pour fixation au mur
et au conduit de grille

Porte-appareil pour fixation aux
tubes



Trous de
fixation pour
boite de
commande
GHG 434

**Pour l'emploi, les consignes des sections
3 et 4 devront être respectées.**

**Des emplois autres que ceux décrits ne sont admis qu'avec le
consentement par écrit de la part de Cooper Crouse-Hinds / EATON .**

**Lors de l'exploitation, les instructions selon point 7 de ce mode
d'emploi doivent être respectées.**

**Seul l'utilisateur est responsable de l'emploi comme prévu de cette
boîtes de commande, en tenant compte des conditions générales
existant dans l'établissement (voir Caractéristiques techniques).**

6 Installation

Pour l'installation et l'exploitation de ces appareils, la réglementation nationale en vigueur (en Allemagne par ex. Betr.Si.V, loi de sécurité des appareils) ainsi que les règles de la technique généralement reconnues devront être respectées. (CEI/EN 60079-14)

L'installation incorrecte de ces boîtes à commande peut annuler la garantie.

6.1 Montage

Le montage des boîtes de commande GHG 43. peut se faire sans ouvrir l'enveloppe.

En cas de montage directement au mur, les boîtes de commande ne doivent reposer au niveau du mur que sur les points de fixation prévus.

La vis choisie doit être en rapport avec le pas de fixation (voir plan coté).

Elle ne doit pas avarier le pas de vis (par ex. emploi d'une rondelle).

Si les vis sont forcées, l'appareil peut être endommagé.

Les boîtes de commande GHG 432 et GHG 434 peuvent être montées sur des porte-appareils Cooper Crouse-Hinds / EATON au moyen de vis autotaraudeuses.

Les instructions respectives pour le montage devront être respectées.

6.2 Ouverture de l'appareil /Raccordement électrique

Avant ouverture des boîtiers, on s'assurera de la mise hors tension et de la prise de mesures de sécurité.

Le raccordement électrique de l'appareil ne doit se faire que par un personnel qualifié CEI/EN 60079-14).

En tenant compte des règlements respectifs, les conducteurs dûment dénudés des câbles sont raccordés.

Afin de maintenir le mode de protection, la connexion des conducteurs doit se faire très soigneusement.

L'isolation doit couvrir le conducteur jusqu'à la borne. Le conducteur lui-même ne doit pas être endommagé.

Si l'appareil comporte des composants Ex-i et Ex-e, les distances minimales requises sont à respecter (voir par ex. CEI/EN 60079-11).

On s'assurera qu'il n'y a aucun reste de tension dans les circuits à sécurité intrinsèque lorsque l'appareil est ouvert.

Les sections minimales et maximales admissibles des conducteurs doivent être respectées (voir caractéristiques techniques).

Toutes les vis et/ou écrous des bornes de connexion, aussi celles des bornes non utilisées, doivent être serrées à fond.

La borne standard installée au choix est prévue pour raccordement direct des conducteurs en cuivre.

Le schéma des connexions des composants encastrés est soit indiqué sur ceux-ci, soit joint à l'appareil. Il peut encore être exposé dans la notice d'utilisation.

En cas de boîtes de commande câblées, le schéma des connexions joint à l'appareil doit être respecté.

Si, pour faciliter le câblage, les composants encastrés (instrument de mesure AM 72 et AM 45, socle de bouton-poussoir, socle de lampe de signalisation, socle de commutateur de commande, socle de potentiomètre etc.) sont déchiquetés du profilé sur le cadre d'encastrement monté dans les boîtes de commande, les composants devront être correctement remis dans la position d'encliquetage correspondante sur le profilé du cadre d'encastrement.


Afin de faire décliqueter les composants (instruments de mesure AM72 et AM 45), les crochets à crans sont tirés vers l'extérieur pour les déverrouiller.

Il n'est pas permis de faire une opération de commutation sur l'axe du socle d'interrupteurs Ex 23 lorsque l'enveloppe est ouverte (afin de pouvoir refermer le commutateur correctement).

Attention: Les positions d'encliquetage des composants encastrés doivent correspondre aux encoches du profilé.

Les instructions pour le montage du matériel électrique à sécurité intrinsèque doivent être respectées.

Il faut assurer que la capacitance et l'inductance extérieures admissibles pour le circuit spécifique à sécurité intrinsèque ne soient pas dépassées.

! Si le moyen opérationnel est exporté dans la mise en oeuvre "protection d'isolation", l'autocollant correspondant () GHG 905 1002 P0005 peut être demandé pour le fabricant.

! Si le rail terminal inséré n'est pas équipé complètement avec des bornes de ligne, le rail terminal doit être inclus dans le raccordement équipotentiel de la terre également.

6.3 Entrées de câble / Bouchons de fermeture

Généralement, seuls des bouchons de fermeture et des entrées de câble certifiés doivent être utilisés. Pour des câbles flexibles il faudra utiliser des presse-étoupes en forme de trompette ou d'autres entrées appropriées avec décharge de traction supplémentaire.

Lorsque des entrées de câble avec un indice de protection IP inférieur à celui de la boîte à bornes sont employées, l'indice de protection IP de l'ensemble sera réduit.

Les directives pour le montage qui s'appliquent aux entrées de câble utilisées, doivent être respectées.

Pour les circuits à sécurité intrinsèque, seules les entrées de câble EX-i (reconnaissables à leur couleur bleu clair) devront être utilisées.

Des ouvertures d'entrée non utilisées doivent être fermées avec un bouchon de fermeture certifié pour établir l'indice de protection minimum.

Lors du montage des entrées de câble il faudra veiller à ce que des garnitures d'étanchéité correspondant au diamètre du câble soient utilisées.

En cas de garnitures qui doivent être coupées sur mesure, il faudra faire attention à ce que la garniture soit adaptée au diamètre du câble.

Les entrées de câble doivent être serrées à fond pour maintenir l'indice de protection minimum.

Au cas où elles seraient forcées, cela pourrait être nuisible à l'indice de protection.

Attention : Lors du serrage de l'écrou borgne de l'entrée de câble métallique (par ex. type ADE; ADL), on veillera à éviter toute distorsion en utilisant un outil approprié.

Toutes les entrées de câble métriques Cooper Crouse-Hinds / EATON non utilisées doivent être fermées avec un bouchon de fermeture certifié pour des entrées de câble métriques.

6.4 Plaques à brides*

Si les plaques à brides doivent être démontées (pour perçage d'entrées de câble, par exemple) il faudra veiller lors du montage au maintien de l'indice de protection en remplaçant correctement la plaque ainsi que les brides de serrage.

Des conducteurs PE amenés de l'extérieur doivent être connectés à la borne PE prévue à cet effet sur la bride. La section maximale est de 6 mm²

Attention: les brides métalliques, les plaques de fond métalliques et les presse-étoupe métal-liquides doivent être reliés au même potentiel.

* pour le moment, pas encore certifié Catégorie II D

6.5 Fermeture de l'appareil / Fermeture à couvercle

Lorsque le couvercle est posé sur l'enveloppe, il faut veiller à ce que les têtes de commande soient en concordance exacte avec les composants encastrés et que seul le couvercle appartenant à la partie inférieure de l'enveloppe soit utilisé.

Tout corps étranger doit être ôté de l'appareil.

Les vis de couvercle doivent être serrées à fond afin de maintenir l'indice de protection minimum.

Si les vis sont forcées, cela peut être nuisible à l'indice de protection.

6.6 Mise en service

Avant la mise en service de l'appareil, les vérifications spécifiées dans les règlements nationaux individuels devront être exécutées.

De plus, on vérifiera que son fonctionnement et son installation sont correcte de telle sorte à respecter les instructions de ce mode d'emploi et des autres règlements applicables

Avant la mise en service, le positionnement à zéro de l'aiguille devra être vérifié. Le cas échéant, on utilisera la vis de réglage.

La classification du gaz (II B ou II C) du circuit à sécurité intrinsèque est à prendre en compte pour le classement des composants encastrés.

L'utilisation incorrecte de ces boîtes à bornes peut annuler la garantie.

7 Maintenance/Entretien

La réglementation nationale en vigueur pour le maintien et l'entretien du matériel électrique pour atmosphère explosive doit être respectée (CEI/EN 60079-17).

Avant d'ouvrir l'enveloppe, débrancher l'appareil ou prendre des mesures préventives appropriées.

En cas de circuits à sécurité intrinsèque, des travaux sont permis sous tension.

Les intervalles de service requis dépendent de l'emploi spécifique et devront donc être fixés par l'utilisateur en tenant compte des conditions d'utilisation.

Lors de l'entretien des commutateurs, surtout les composants qui sont essentiels à leur mode de protection contre l'explosion et fonction, doivent être vérifiés (par ex. intégrité des composants antidéflagrants et du boîtier, efficacité des joints de couvercle et resserrement des entrées de câble, ajustement serré de toutes les vis) ainsi que le fonctionnement du mécanisme de commutation.

Si, lors d'un entretien, on constate que des travaux d'entretien sont nécessaires, il faudra suivre le point 8 de ce mode d'emploi.

 **Nettoyage:**

 **Les appareils marqués "Mat. : B" ou "Mat. : C" sur la plaque signalétique doivent être nettoyés comme suit :**

Vu le risque d'une charge électrostatique, le Boîtes de dérivation ne doit être nettoyé qu'avec un chiffon humide et non fibreux ou qu'avec une éponge!

8 Réparations/Remise en état

Des réparations ne doivent être exécutées qu'à l'aide des pièces de rechange d'origine Cooper Crouse-Hinds / EATON .

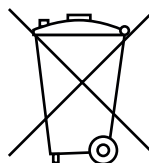
En cas de défauts sur l'enveloppe antidéfla-grante, seul un remplacement est admissible. Dans le doute, l'appareil défectueux devra être renvoyé à Cooper Crouse-Hinds / EATON pour réparation.

Des réparations qui portent sur la protection contre l'explosion, ne devront être exécutées que par COOPER CROUSE-HINDS / Cooper Crouse-Hinds / EATON ou par un électricien qualifié en conformité avec la réglementation nationale en vigueur (CEI/EN 60079-19).

Il n'est pas permis de transformer ou de modifier ces appareils, sauf pour le montage des entrées de câble supplémentaires en conformité avec leur homologation.

Pour remplacer des composants encastrés individuels (instrument de mesure, bouton-poussoir etc.), l'alinéa 6.2 "Ouverture de l'appareil/ Raccordement électrique" devra être respecté.

9 Évacuation des déchets/Recyclage



Lors de l'évacuation de ce matériel électrique, la réglementation nationale respectivement en vigueur devra être respectée.

En cas d'élimination, vous pouvez obtenir des informations supplémentaires auprès de votre branche Cooper Crouse-Hinds / EATON.

Sous réserve de modification ou de supplément de cette série de produits.

CZ: "Tento návod k použití si můžete vyžádat ve svém mateřském jazyce u příslušného zastoupení společnosti Cooper Crouse-Hinds/CEAG ve vaší zemi."

DK: "Montagevejledning kan oversættes til andre EU-sprog og rekvireres hos Deres Cooper Crouse-Hinds/CEAG leverandør"

E: "En caso necesario podrá solicitar de su representante Cooper Crouse-Hinds/CEAG estas instrucciones de servicio en otro idioma de la Union Europea"

EST: "Seda kasutusjuhendit oma riigikeeles võite küsida oma riigis asuvas asjaomasest Cooper Crouse-Hinds/CEAG esindusest."

FIN: "Tarvittaessa tämän käyttöohjeen käännös on saatavissa toisella EU:n kielellä Teidän Cooper Crouse-Hinds/CEAG - edustajaltanne"

GR: *Εαν χρειασθεί, μεταφραση των οδηγιών χρησε ως σε άλλη γλώσσα της ΕΕ, μπορεί να ζητηθεί από τον Αντιπρόσωπο της Cooper Crouse-Hinds/CEAG*

H: "A kezelési útmutatót az adott ország nyelvén a Cooper Crouse-Hinds/CEAG cég helyi képviselőtől igényelheti meg."

I: "Se desiderate la traduzione del manuale operativo in un'altra lingua della Comunità Europea potete richiederla al vostro rappresentante Cooper Crouse-Hinds/CEAG"

LT: Šios naudojimo instrukcijos, išverstos į Jūsų gimtąją kalbą, galite pareikalauti atsakingoje "Cooper Crouse-Hinds/CEAG" atstovybėje savo šalyje.

LV: "Šo ekspluatācijas instrukciju valsts valodā varat pieprasīt jūsu valsts atbildīgajā Cooper Crouse-Hinds/CEAG pārstāvniecībā."

M: Jistgħu jitolbu dan il-manwal fil-lingwa nazzjonali tagħhom minghand ir-rappreżentant ta' Cooper Crouse Hinds/CEAG f'pajjiżhom.

NL: "Indien noodzakelijk kan de vertaling van deze gebruiksinstructie in een andere EU-taal worden opgevraagd bij Uw Cooper Crouse-Hinds/CEAG - vertegenwoordiging"

P: "Se for necessárias a tradução destas instruções de operação para outro idioma da União Europeia, pode solicita-la junto do seu representante Cooper Crouse-Hinds/CEAG"

PL: Niniejszą instrukcję obsługi w odpowiedniej wersji językowej można zamówić w przedstawicielstwie firmy Cooper-Crouse-Hinds/CEAG na dany kraj.

S: "En översättning av denna montage- och skötselinstruktion till annat EU - språk kan vid behov beställas från Er Cooper Crouse-Hinds/CEAG-representant"

SK: "Tento návod na obsluhu Vám vo Vašom rodnom jazyku poskytneme zastúpenie spoločnosti Cooper Crouse-Hinds/CEAG vo Vašej krajine."

SLO: "Navodila za uporabo v Vašem jeziku lahko zahtevate pri pristojnem zastopništvu podjetja Cooper Crouse-Hinds/CEAG v Vaši državi."

RUS: "При необходимости, вы можете запрашивать перевод данного руководства на другом языке ЕС или на русском от вашего Cooper Crouse-Хиндс / CEAG - представителей."

Eaton is dedicated to ensuring that reliable, efficient and safe power is available when it's needed most. With unparalleled knowledge of electrical power management across industries, experts at Eaton deliver customized, integrated solutions to solve our customers' most critical challenges.

Our focus is on delivering the right solution for the application. But, decision makers demand more than just innovative products. They turn to Eaton for an unwavering commitment to personal support that makes customer success a top priority. For more information, visit

www.eaton.com/electrical.



Cooper Crouse-Hinds GmbH
Neuer Weg-Nord 49
69412 Eberbach
E-Mail: Info-Ex@Eaton.com
www.crouse-hinds.de

© 2022 Eaton
All Rights Reserved
Printed in Germany

Publication No.
GHG 430 7001 P0001 D/GB/F (M) /
Auflage / 41.2022 / MS

Changes to the products, to the information contained in this document, and to prices are reserved; so are errors and omissions. Only order confirmations and technical documentation by Eaton is binding. Photos and pictures also do not warrant a specific layout or functionality. Their use in whatever form is subject to prior approval by Eaton. The same applies to Trademarks (especially Eaton, Moeller, and Cutler-Hammer). The Terms and Conditions of Eaton apply, as referenced on Eaton Internet pages and Eaton order confirmations.

Eaton is a registered trademark.

All trademarks are property of their respective owners.