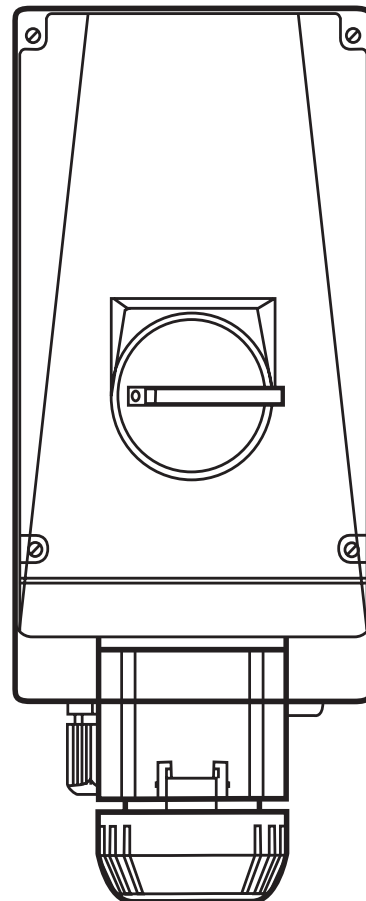
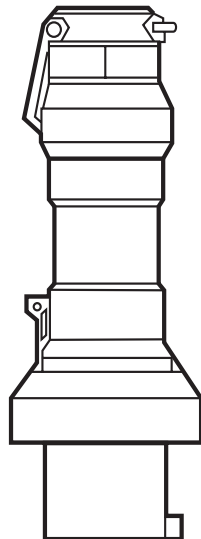


Explosiongeschützte Steckvorrichtung 125 A,  
4- und 5-polig, GHG 515

Explosion-protected plugs and sockets 125 A,  
4-pole and 5-pole, GHG 515

Fiche et prise de 125 A, à 4 pôles et 5 pôles,  
pour atmosphères explosives, GHG 515



GHG 510 7004 P0001 D/GB/F (g)

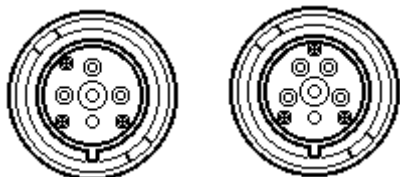
**EATON**

*Powering Business Worldwide*



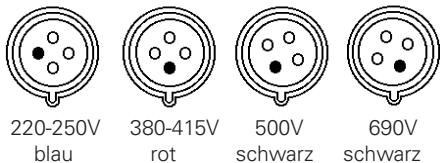
<b>Inhalt:</b>	<b>Contents:</b>	<b>Contenu:</b>
Inhalt ..... 2	Contents ..... 2	Contenu ..... 2
Maßbild ..... 3	Dimensional drawings ..... 7	Plans cotés ..... 11
1 Technische Angaben ..... 3	1 Technical data ..... 7	1 Caractéristiques techniques ..... 11
1.1 Steckvorrichtung GHG 515 ..... 3	1.1 Plug and socket GHG 515 ..... 7	1.1 Fiches et prises GHG 515 ..... 11
2 Sicherheitshinweise ..... 4	2 Safety instructions ..... 8	2 Consignes de sécurité ..... 12
3 Normenkonformität ..... 4	3 Conformity with standards ..... 8	3 Conformité avec les normes ..... 12
4 Verwendungsbereich ..... 4	4 Field of application ..... 8	4 Domaine d'utilisation ..... 12
5 Verwendung / Eigenschaften ..... 4-5	5 Application/Properties ..... 8-9	5 Utilisation/Propriétés ..... 12-13
6 Installation ..... 5	6 Installation ..... 9	6 Installation ..... 13
6.1 Montage ..... 5	6.1 Mounting ..... 9	6.1 Montage ..... 13
6.2 Öffnen des Gerätes / Elektrischer Anschluss ..... 5	6.2 Opening the device / Electrical connection ..... 9	6.2 Ouverture de l'appareil/ Raccordement électrique ..... 13
6.3 Kabel- und Leitungseinführung; Verschlussstopfen ..... 5-6	6.3 Cable entry (KLE); blanking plug ..... 9-10	6.3 Entrées de câble (KLE) bouchons de fermeture ..... 13-14
6.3.1 Steckdosen ..... 5	6.3.1 Sockets ..... 9	6.3.1 Prise ..... 13
6.3.2 Stecker / Kupplung ..... 5	6.3.2 Plug / Coupler ..... 10	6.3.2 Fiche / Prolongateur ..... 14
6.4 Schließen des Gerätes ..... 6	6.4 Closing the device ..... 10	6.4 Fermeture de l'appareil / Fermeture du couvercle ..... 14
6.5 Inbetriebnahme ..... 6	6.5 Putting into operation ..... 10	6.5 Mise en service ..... 14
7 Instandhaltung /Wartung ..... 6	7 Maintenance/Servicing ..... 10	7 Maintien/Entretien ..... 14
8 Reparatur / Instandsetzung / Änderungen ..... 6	8 Repairs/Modifications ..... 10	8 Réparation/Remise en état / Modifications ..... 14
9 Entsorgung /Wiederverwertung ..... 6	9 Disposal/Recycling ..... 10	9 Évacuation des déchets/ Recyclage ..... 14
Konformitätserklärung separat beigelegt.	Declaration of conformity, enclosed separately.	Déclaration de conformité, jointe séparément.

Kodierung Zone 1



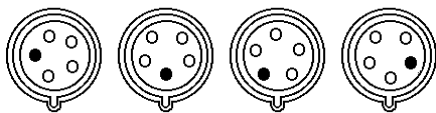
3-polig + PE      3-polig + N + PE

GHG 515, 3-polig + PE 50/60Hz



220-250V blau    380-415V rot    500V schwarz    690V schwarz

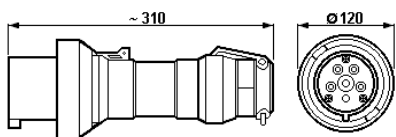
GHG 515, 4-polig + PE 50/60Hz



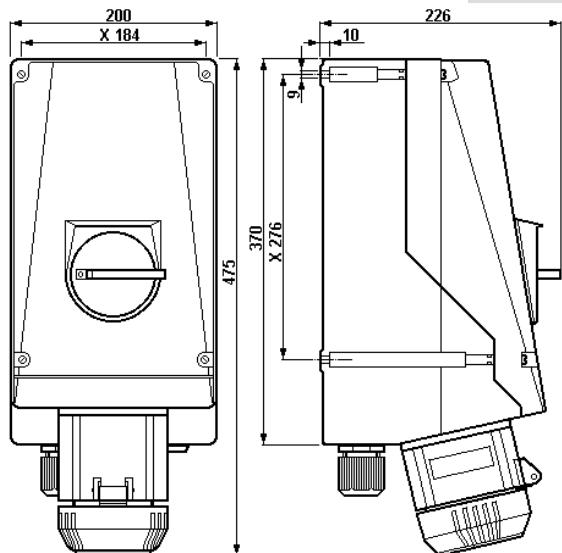
220-250V blau    380-415V rot    500V schwarz    690V schwarz

Maßangaben in mm  
X = Befestigungsmaße

Stecker



Wandsteckdose,  
4- und 5-polig



1 Technische Angaben

1.1 Steckvorrichtung GHG 515

Gerätekennzeichnung nach 2014/34/EU	⊕ II 2 G Ex de IIC T6
und Norm:	⊕ II 2 D Ex tD A21 IP66 T 80 °C
EG-Baumusterprüfung:	PTB 01 ATEX 1069
Bemessungsspannung:	bis 690 V, 50/60 Hz
Max. Bemessungsstrom:	125 A
Max. Vorsicherung:	125 A gL ohne therm. Schutz 160 A gL mit therm. Schutz (auf 125A eingestellt)
Schaltvermögen AC 3:	bis 690 V / 125 A
Zulässige Umgebungstemperatur: (Abweichende Temperaturen sind bei Sonderversionen möglich)	-20° C bis +40° C (Listenausführung)

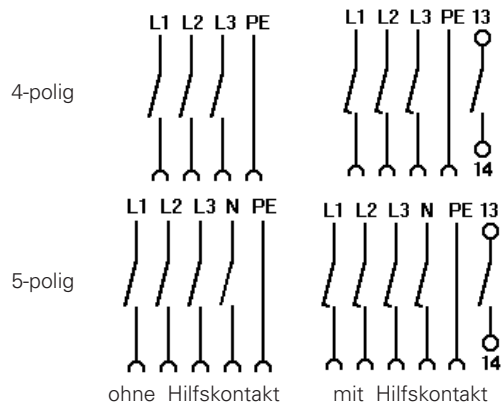
Zul. Lagertemperatur in Originalverpackung:	-20° C bis +40° C
Schutzart nach EN/IEC 60529 bei geschlossenem und gesichertem Klappdeckel sowie ordnungsgemäß gesteckten Kombinationen:	IP 66 (Listenausführung)

Schutzklasse nach EN/IEC 61140:	II- wird von den Geräten erfüllt (Listenausführung)
Leitungseinführung:	2 x M63
geeignete Leitungen und Prüfdrehmomente der Druckschraube	Ø Nm
Dichtung 1+2+3	1 2 3 min. (1)(2) max. (1)(2)
Dichtung 1+2	1 2 min. (1)(2) max. (1)(2)
Dichtung 1	1 min. (2) max. (2)
Einschraubgewinde der KLE M63	7,5 Nm

- (1) Die Prüfungen der Klemmbereiche und Prüfdrehmomente wurden mit Metalldornen durchgeführt. Bei der Verwendung von Leitungen mit unterschiedlichen Fertigungstoleranzen und Materialeigenschaften kann der Klemmbereich variieren. Bitte verwenden Sie im Zwischenbereich die Kombination aus Dichtung 1 + 2 + 3.  
(2) Bei der Wahl der Dichtungsgummis darauf achten, dass bei zukünftigen Wartungsarbeiten an der KLE, die Druckschraube nachgezogen werden kann.

Stecker	Ø 21-48 mm (Ø 31-58 mm)	
Anschlussklemme:		
Wandsteckdose	2 x 4- 70 mm <sup>2</sup> (max 1x120 mm <sup>2</sup> )*	
Stecker	1 x 4- 35 mm <sup>2</sup> mit Stiftkabelschuh 1x50 mm <sup>2</sup>	
* (mitgelieferte Kabelschuhe verwenden, Strombelastung beachten!)		
Mindestanschlussquerschnitt / Klemme:	Wandsteckdose	Stecker
bei 100 A Nennstrom	1x 50 mm <sup>2</sup>	1 x 35 mm <sup>2</sup>
bei 125 A Nennstrom	1x 70 mm <sup>2</sup>	1 x 50 mm <sup>2</sup>
Prüfdrehmomente:		
Deckelschrauben	2,50 Nm	
Anschlussklemmen, Stecker	4,50 Nm	
Anschlussklemmen, Wandsteckdose	6,00 Nm	
Selbstschneidende Schrauben Größe 5	3,00 Nm (Seite 6, Bild 3, Pos. 5)	
Gewicht: (Listenausführung):	4-polig	5 polig
Wandsteckdose	ca. 12,30 kg	ca. 13,00 kg
Stecker	ca. 0,90 kg	ca. 1,20 kg
Hilfskontakt:		
Bemessungsspannung:	690 V AC	
Bemessungsstrom:	20 A	
Schaltvermögen:	AC 15	400 V / 6 A
	DC 13	24 V / 2 A

Anschlussbild



## 2 Sicherheitshinweise



**Die Steckvorrichtungen GHG 515 sind nicht für Zone 0 und Zone 20 geeignet. Die auf den Geräten angegebene Temperaturklasse und Zündschutzart ist zu beachten.**

**Für die Einhaltung der auf dem Typschild des Betriebsmittels angegebenen Temperaturklasse ist die zulässige Umgebungstemperatur, der Anschlussquerschnitt, sowie die, maßgeblich durch die Verlustleistung bedingte Eigenerwärmung des Betriebsmittels zu beachten (Prüfkriterium für die Eigenerwärmung ist eine Überlastung um 10%).**

**Die Anforderungen der EN/IEC 60079-31 u.a. in Bezug auf übermäßige Staubablagerungen und Temperatur, sind vom Anwender zu beachten.**

**Vor Öffnen der Gehäuse Spannungsfreiheit sicherstellen bzw. geeignete Schutzmaßnahmen ergreifen.**

**Umbauten oder Veränderungen an den Steckvorrichtungen sind nicht gestattet.**

**Sie sind bestimmungsgemäß in unbeschädigtem und einwandfreiem Zustand zu betreiben.**

**Vor Inbetriebnahme müssen die Steckvorrichtungen entsprechend der im Abschnitt 6 genannten Anweisung geprüft werden.**

**Die Steckvorrichtungen nur mit den zugehörigen unbeschädigten COOPER CROUSE-HINDS Steckern betreiben.**

**Die Stecker GHG 515 dürfen nur in den Wandsteckdosen der Serien GHG 515 ..., GHG 519 .. und GHG 525 .. benutzt werden.**

**Die Stecker dürfen auch in allen IEC Industriesteckvorrichtungen der Serie I betrieben werden.**

**Steckdoseneinsatz und Betätigungsschalter sind mechanisch so miteinander verriegelt, dass eine Inbetriebnahme (Einschalten) nur bei gestecktem Stecker möglich ist.**

**Beachten Sie die nationalen Sicherheits- und Unfallverhütungsvorschriften und die nachfolgenden Sicherheitshinweise in dieser Betriebsanleitung, die wie dieser Text in Kursivschrift gefasst sind!**

## 3 Normenkonformität

Das Betriebsmittel ist gemäß DIN EN ISO 9001:2015 und EN ISO/IEC 80079-34:2011 entwickelt, gefertigt und geprüft worden.

Es entspricht den aufgeführten Normen, in der separat beigelegten Konformitätserklärung.

## 4 Verwendungsbereich

Die Steckvorrichtungen GHG 515 sind zum Einsatz in explosionsgefährdeten Bereichen der Zonen 1, 2 und Zone 21, 22 nach EN/IEC 60079-10-1 und EN/IEC 60079-10-2 geeignet!

Die eingesetzten Gehäusematerialien einschließlich der aussenliegenden Metallteile bestehen aus hochwertigen Werkstoffen, die einen anwendungsgerechten Korrosionsschutz und Chemikalienresistenz in "normaler Industrieatmosphäre" gewährleisten:

- schlagfestes Polyamid
- glasfaserverstärktes Polyester
- Edelstahl AISI 316 L.

Bei einem Einsatz in extrem aggressiver Atmosphäre, können Sie zusätzliche Informationen über die Chemikalienbeständigkeit der eingesetzten Kunststoffe, bei Ihrer zuständigen Cooper Crouse-Hinds Niederlassung erfragen.

## 5 Verwendung / Eigenschaften

Die Steckvorrichtungen GHG 515 dienen zur Stromversorgung von standortvariablen Vor-Ort- Steuerungen, elektrischen Anlagen sowie von beweglichen Maschinen und Antrieben in explosionsgefährdeten Bereichen.

Die Steckvorrichtungen sind auch im "normalen Industriebereich" verwendbar.

Die Steckvorrichtungen für Niederspannungen GHG 515 sind mit einem Lasttrennschalter ausgestattet und sind bis max. 125 A einsetzbar (siehe technische Daten).

Die Steckvorrichtungen sind generell für den in der EN/IEC 60309-X festgelegten Spannungsbereich einsetzbar (z.B. UN 400 V das entspricht dem Spannungsbereich 380 V- 415 V).

**Das am Stecker angeschlossene Betriebsmittel muss für die anliegende Netzspannung geeignet sein.**

**Das Stecken und Trennen des Steckers von der Steckdose ist nur im ausgeschalteten Zustand möglich.**

Zum Einschalten der Steckdose ist der Stecker bis zum Anschlag einzustecken.

Um die Schutzart gem. Typenschild auch mit gestecktem Stecker zu erreichen, wird der Bajonettring des Steckers, Seite 5, Bild 2, Pos. 2, bis zum Anschlag auf die Steckdose gedreht.

Danach kann der Betätigungsschalter am Schaltknebel, Seite 5, Bild 1, Pos. 7, eingeschaltet werden. Dabei wird der Stecker in der Steckdose verriegelt.

Zum Ausschalten und Ziehen des Steckers ist in umgekehrter Reihenfolge vorzugehen.

Nach dem Trennen des Steckers von der Steckdose ist die Steckdose mit dem Klappdeckel zu schließen und mit dem Bajonettring, Seite 5, Bild 1 + 2, Pos. 9, zu sichern.

**Angaben aus Punkt 3 und 4 sind bei der Verwendung zu berücksichtigen. Andere als die beschriebenen Anwendungen sind ohne schriftliche Erklärung der Fa. COOPER CROUSE-HINDS nicht zulässig.**

**Beim Betrieb sind die in der Betriebsanleitung unter Punkt 7 genannten Anweisungen zu beachten.**

**Die Funktion der Verriegelung zum Schutz vor unsachgemäßer Verwendung z.B. von Industriesteckern in der Zone 1 / 21, ist, wie unter Punkt 7 Instandhaltung / Wartung beschrieben, von Zeit zu Zeit zu überprüfen.**

**Die Stecker sind im Freien mit der Steckeröffnung (Stiftseite) nach unten aufzubewahren bzw. mit optional erhältlichen Stecker- schutzkappen (siehe Hauptkatalog) zu verschließen.**

**Die Verantwortung hinsichtlich bestimmungsgemäßer Verwendung dieser Steckvorrichtung unter Bezugnahme der in der Anlage vorhandenen Rahmenbedingungen (s. technische Daten) liegt allein beim Betreiber.**

**Nach einem Kurzschluss im Stromkreis ist die Funktionsfähigkeit der Steckvorrichtung und der Stecker zu überprüfen.**

**Da die Schaltkontakte wegen der druckfesten Kapselung nicht mehr prüfbar sind, muss nach mehrmaligen Kurzschlüssen der komplette Schalteinsatz ausgetauscht werden.**

## 6 Installation

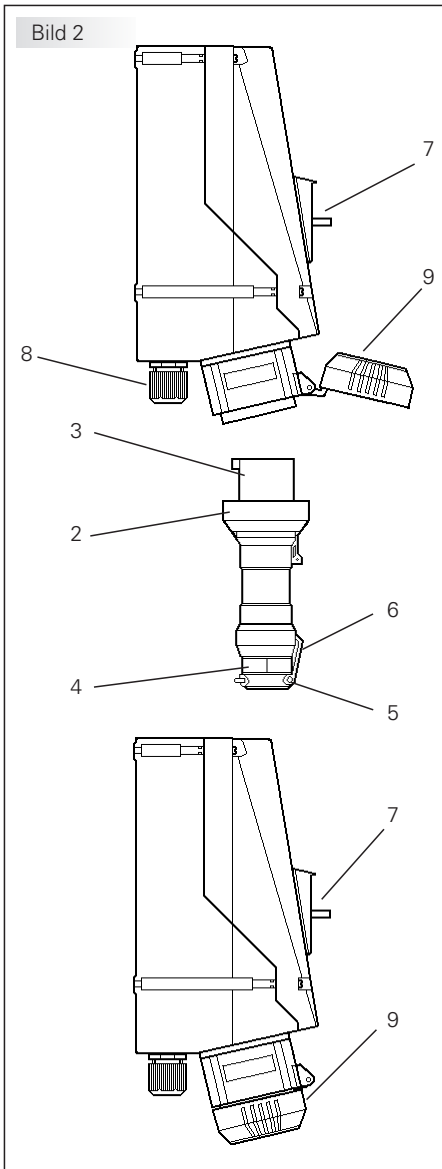
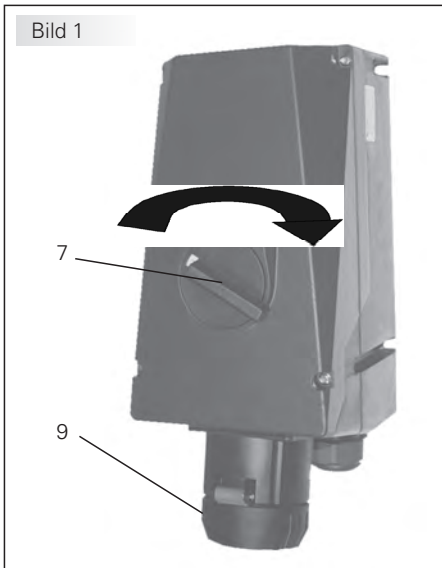
Für das Errichten / Betreiben sind die relevanten nationalen Vorschriften (z.B. Betr.Si.V, Gerätesicherheitsgesetz in Deutschland) sowie die allgemein anerkannten Regeln der Technik maßgebend (EN/IEC 60079-14).

### 6.1 Montage

Die Montage der Wandsteckdosen kann ohne Öffnen des Gehäuses erfolgen.

Die Wandsteckdosen dürfen bei der Direktmontage an der Wand nur an den vorgesehenen Befestigungspunkten eben aufliegen. Die gewählte Schraube muss der Befestigungsöffnung angepasst sein (siehe Maßbild) und sie darf die Öffnung nicht beschädigen (z.B. Verwendung einer Unterlegscheibe). Das Gerät ist mit 4 Schrauben zu befestigen.

**Die Wandsteckdosen sind so zu montieren, dass die Stecköffnung nicht nach oben zeigt (Bild 2).**



## 6.2 Öffnen des Gerätes/ Elektrischer Anschluss

**Der elektrische Anschluss des Betriebsmittels darf nur durch Fachpersonal erfolgen (EN/IEC 60079-14).**

**Vor Öffnen der Gehäuse Spannungsfreiheit sicherstellen bzw. geeignete Schutzmaßnahmen ergreifen.**

Die ordnungsgemäß abisolierten Anschlussleitungen der Kabel sind unter Berücksichtigung einschlägiger Vorschriften anzuschließen.

**Die Isolation der Anschlussleitungen muss bis an die Klemme heranreichen. Der Leiter selbst darf nicht beschädigt sein.**

### Bild 3 + 4, Seite 6:

Der Steckereinsatz, Pos. 3, ist durch Lösen der Befestigungsschrauben, Pos. 5, aus der Steckerhülse, Pos. 11, herauszunehmen. Danach kann der Steckereinsatz an den Anschlüssen der Steckerstifte angeschlossen werden (siehe Bild 5, Seite 6).

**Achtung: Bei Verlust der Befestigungsschrauben Pos. 5, sind diese durch gleichartige Schrauben zu ersetzen oder direkt vom Hersteller anzufordern  
Typ Größe 5 =KTG 50x50/25.**

Der Zusammenbau erfolgt nach dem Kabelanschluss in umgekehrter Reihenfolge.

**Die minimal und maximal anschließbaren Leiterquerschnitte sowie die erforderlichen Mindestquerschnitte für die Strombelastung sind zu beachten.**

**Alle Schrauben und/oder Muttern der Anschlussklemmen, auch die der nicht benutzten, sind fest anzuziehen.**

**Zur Aufrechterhaltung der Zündschutzart ist der Leiteranschluss mit besonderer Sorgfalt durchzuführen.**

Die Anschlussklemmen sind für den Anschluss von Kupferleitern ausgelegt. Bei der Verwendung von mehr- oder feindrähtigen Anschlusskabel/-leitungen sind die Aderenden entsprechend den geltenden nationalen und internationalen Vorschriften zu behandeln (z.B. Verwendung von Aderendhülsen).

**Achtung: Das Aufpressen der Kabelschuhe auf das Kabel ist fachgemäß durchzuführen.**

**Es ist sicherzustellen, dass die erforderlichen Mindestluftstrecken eingehalten werden (bei 690V >12 mm).**

## 6.3 Kabel- und Leitungseinführungen (KLE); Verschlussstopfen

### 6.3.1 Steckdosen

**Es dürfen generell nur bescheinigte KLE und Verschlussstopfen verwendet werden.**

**Für bewegliche Leitungen sind Trompetenverschraubungen oder andere geeignete Einführungen mit zusätzlicher Zugentlastung zu verwenden.**

Beim Einsatz von KLE mit einer niedrigeren als der für das Gerät zutreffenden IP-Schutzart, (siehe technische Daten, Seite 3) wird die IP-Schutzart des gesamten Gerätes reduziert. Die für die eingesetzten KLE maßgebenden Montagerichtlinien sind zu beachten.

Um die Mindestschutzart herzustellen, sind nicht benutzte Einführungsöffnungen mit einem bescheinigten Verschlussstopfen zu verschließen.

Es ist darauf zu achten, dass bei der Installation der KLE die für den Leitungsdurchmesser geeigneten Dichtungseinsätze verwendet werden.

Bei ausschneidbaren Dichtungseinsätzen ist sicherzustellen, dass der Einsatz ordnungsgemäß dem Leitungsdurchmesser angepasst wird.

Zur Sicherstellung der erforderlichen Mindestschutzart sind die KLE fest anzuziehen.

**Bei übermäßigem Anziehen kann die Schutzart beeinträchtigt werden.**

Alle nicht benutzten metrischen COOPER CROUSE-HINDS KLE sind mit dem bescheinigten Verschluss für metrische KLE zu verschließen.

**Achtung: Metallflansche, Metallplatten und Metallverschraubungen müssen in den Potentialausgleich miteinbezogen werden.**

### 6.3.2 Stecker

Es dürfen generell nur die im Stecker vorhandenen Dichteinsätze Bild 6, Pos 12, verwendet werden. Bei der Installation der Leitung ist darauf zu achten, dass die für den Leitungsdurchmesser geeigneten Dichtungseinsätze verwendet werden.

Nach der Installation der Leitung ist die Überwurfmutter, Bild 6, Pos. 4 handfest bis zur Erzielung der Dichtwirkung anzuziehen.

Danach sind die Schrauben, Bild 6, Pos. 5, der Zugentlastung Bild 6, Pos. 6, fest anzuziehen.

**Achtung! Übermäßiges Anziehen kann die Zugentlastungswirkung negativ beeinträchtigen bzw. das Anschlusskabel beschädigen.**

Bild 3

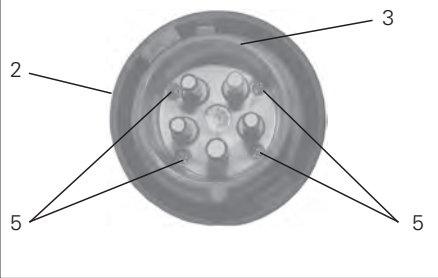


Bild 4

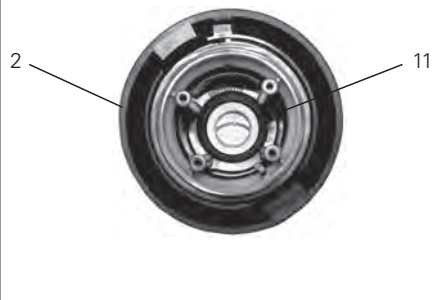


Bild 5

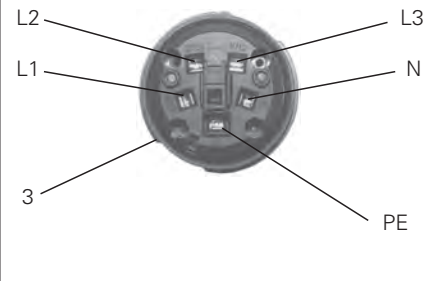
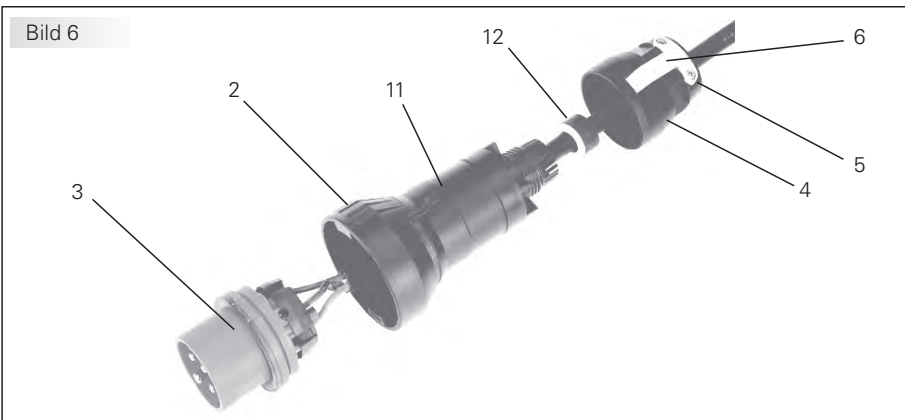


Bild 6



#### 6.4 Schließen des Gerätes

Zur Sicherstellung der erforderlichen Mindestschutzart sind die Deckelschrauben und die Schrauben der Stecker fest anzuziehen.

**Alle Fremdkörper sind aus dem Gerät zu entfernen. Bei übermäßigem Anziehen kann die Schutzart beeinträchtigt werden.**

#### 6.5 Inbetriebnahme

Vor Inbetriebnahme des Betriebsmittels sind die in den einzelnen nationalen Bestimmungen genannten Prüfungen durchzuführen. Außerdem ist vor der Inbetriebnahme die korrekte Funktion und Installation des Betriebsmittels in Übereinstimmung mit dieser Betriebsanleitung und anderen anwendbaren Bestimmungen zu überprüfen.

**Vor jedem Stecken des Steckers in die Steckdose ist dieser auf Beschädigungen zu überprüfen.**

Der Betreiber muss dafür sorgen, dass beim Betrieb der Steckvorrichtung überall ein gleiches Erdpotential anliegt.

**Unsachgemäße Installation und Betrieb der Steckvorrichtungen kann zum Verlust der Garantie führen.**

### 7 Instandhaltung / Wartung

**Die für die Wartung / Instandhaltung von elektrischen Betriebsmitteln in explosionsgefährdeten Bereichen geltenden nationalen Bestimmungen sind einzuhalten (EN/IEC 60079-17).**

**Vor Öffnen des Gehäuses Spannungsfreiheit sicherstellen oder geeignete Schutzmaßnahmen ergreifen.**

Die erforderlichen Wartungsintervalle sind anwendungsspezifisch und daher in Abhängigkeit von den Einsatzbedingungen vom Betreiber festzulegen.

Im Rahmen der Wartung sind vor allem die Teile, von denen die Zündschutzart abhängt, zu prüfen (z.B. Unversehrtheit der druckfesten Komponenten, des Gehäuses, der Dichtungen und der Kabel- und Leitungseinführung).

Sollte bei einer Wartung festgestellt werden, dass Instandsetzungsarbeiten erforderlich sind, ist Abschnitt 8 dieser Betriebsanleitung zu beachten

### 8 Reparatur / Instandsetzung / Änderung

Instandsetzungsarbeiten/Reparaturen dürfen nur mit COOPER CROUSE-HINDS Originalersatzteilen vorgenommen werden.

**Bei Schäden an der druckfesten Kapselung ist das betroffene Betriebsmittel an COOPER CROUSE-HINDS zur Reparatur zurückzugeben.**

**Reparaturen, die den Explosionsschutz betreffen, dürfen nur von COOPER CROUSE-HINDS oder einer qualifizierten Elektrofachkraft in Übereinstimmung mit national geltenden Regeln durchgeführt werden (EN/IEC 60079-19).**

**Umbauten oder Änderungen am Betriebsmittel sind nicht gestattet.**

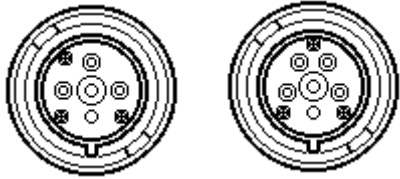
### 9 Entsorgung / Wiederverwertung

Bei der Entsorgung des Betriebsmittels sind die jeweils geltenden nationalen Abfallbeseitigungsvorschriften zu beachten.

Zur Erleichterung der Wiederverwertbarkeit von Einzelteilen sind Kunststoffteile mit dem Kennzeichen des verwendeten Kunststoffes versehen.

Programmänderungen und-ergänzungen sind vorbehalten.

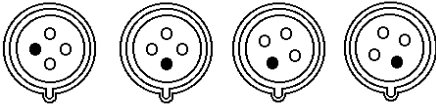
Code Zone 1



3-pole + PE

3-pole + N + PE

GHG 515, 3-pole + PE 50/60Hz



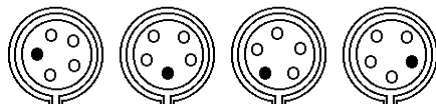
220-250V  
blue

380-415V  
red

500V  
black

690V  
black

GHG 515, 4-pole + PE 50/60Hz



220-250V  
blue

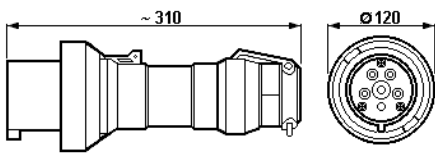
380-415V  
red

500V  
black

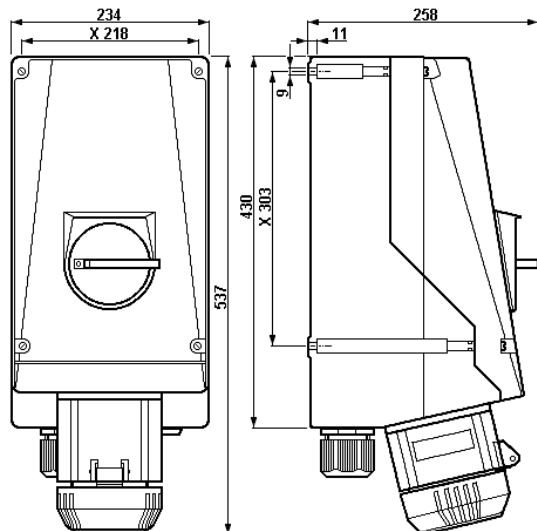
690V  
black

Dimensions in mm  
X = fixing dimensions

Plug



Wall socket

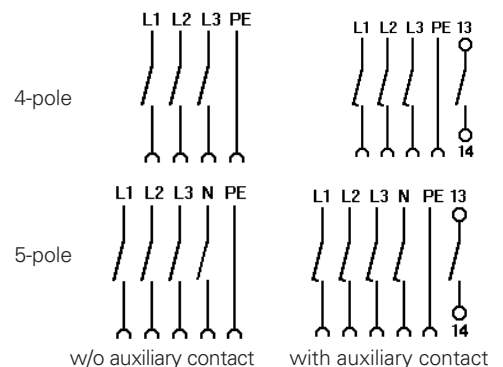


## 1 Technical data

### 1.1 Plug and socket GHG 515

Marking acc. to 2014/34/EU:	Ⓔ II 2 G Ex de IIC T6	
	Ⓔ II 2 D Ex tD A21 IP66 T 80°C	
EC type examination certificate:	PTB 01 ATEX 1069	
Rated voltage:	up to 690 V, 50/60 Hz	
Rated current:	max. 125 A	
Back-up fuse:	max. 125 A gL without thermal protection	
	max. 160 A gL with thermal protection (therm. protection set to 125 A)	
Switching capacity AC 3:	up to 690 V / 125 A	
Perm. ambient temperature:	-20 °C to +40 °C (standard version)	
(Other temperatures possible for special versions.)		
Perm. storage temperature in original packing:	-20 °C to +40 °C	
**Protection category acc. to EN/IEC 60529	IP 66 (catalogue version)	
with closed and secured hinged cover as well as combinations properly plugged together		
Insulation class acc. to EN/IEC 61140:	II- is complied with by devices (standard version)	
Cable entry:	2 x M63	
Wall socket		
suitable cables and test torques of the pressure screw	∅	Nm
Seal 1+2+3	min. max. (1)(2)	-- --
Seal 1+2	min. max. (1)(2)	29.0 12.0 35.0 12.0
Seal 1	min. max. (2)	36.0 12.0 41.0 13.0
Test torque for screw in thread cable entry	7.5 Nm	
(1) The tests of clamping ranges and torque values were performed with metal mandrel. The clamping range can vary by using cables with different manufacturing tolerances and material properties. Please use the combination of sealing 1 + 2 + 3 for the intermediate region.		
(2) When selecting the seal rubber, ensure that the pressure screw can be tightened when carrying out any future maintenance work on the cable entry.		
Plug	∅ 21-48 mm (∅ 31-58 mm)	
Terminal:		
Wall socket	2 x 4- 70 mm <sup>2</sup> (max 1x120 mm <sup>2</sup> )*	
Plug	1 x 4- 35 mm <sup>2</sup> with pin cable lugs 1x50 mm <sup>2</sup>	
* (use cable lugs supplied) Observe current load!		
Min. cross section / Supply terminal	Wall socket	Plug
for 100 A rated current	1x 50 mm <sup>2</sup>	1x 35 mm <sup>2</sup>
for 125 A rated current	1x 70 mm <sup>2</sup>	1x 50 mm <sup>2</sup>
Test torques:		
Cover screws	2.5 Nm	
Terminals, plug	4.5 Nm	
Terminals, wall socket	6.0 Nm	
Self-cutting screws size 5	3.0 Nm (see page 10, fig. 3, pos5)	
Weight (standard version):	4-pole	5-pole
Wall socket	approx. 12.30 kg	approx. 13.00 kg
Plug	approx. 0.90 kg	approx. 1.20 kg
Auxiliary contact:		
Rated voltage:	690 V AC	
Rated current:	20 A	
Switching capacity:	AC 15	400 V / 6 A
	DC 13	24 V / 2 A

Contact arrangement



## 2 Safety instructions



**The GHG 515 plugs and sockets are not suitable for Zone 0 and Zone 20 hazardous areas.**

**The temperature class and explosion group marked on the apparatus shall be observed.**

**To ensure adherence to the temperature class stated on the type label of the apparatus, the permissible ambient temperature, the rated terminal cross section and the self-heating of the apparatus, that is mainly due to the power dissipation, shall be taken into account (test criterion for the self-heating is an overload of 10%).**

**The requirements of the IEC/EN 60079-31 regarding excessive dust deposits and temperature to be considered from the user.**

**Before opening the apparatus, ensure that it has been isolated from the voltage supply, or take appropriate protective measures.**

**Modifications or changes to the plugs and sockets are not permitted.**

**They shall be used for their intended purpose and in a perfect and clean condition.**

**Prior to being put into operation, the plug and socket shall be checked in accordance with the instructions in section 6.**

**The sockets may only be used with the associated COOPER CROUSE-HINDS plugs in an undamaged condition.**

**The plugs type GHG 515 .. shall only be used in wall sockets of the series GHG 515 ... , GHG 519 ... and GHG 525 ... .**

**The plugs may also be used in any industrial IEC socket outlets series I.**

**The socket insert and the actuating switch are mechanically interlocked in such a way that operation (switching on) is only possible when the plug is inserted.**

**The national safety rules and regulations for the prevention of accidents, as well as the safety instructions included in these operating instructions, that, like this text, are set in italics, shall be observed!**

## 3 Conformity with standards

The plugs and sockets has been designed, manufactured and tested according to the state of the art and to DIN EN ISO 9001:2015 and EN ISO/IEC 80079-34:2011.

The apparatus are conform to the standards specified in the EC-Declaration of conformity, enclosed separately.

## 4 Field of application

The plugs and sockets GHG 515 are suitable for use in Zone 1, 2 and 21, 22 hazardous areas acc. to IEC/EN 60079-10-1 and IEC/EN 60079-10-2!

The enclosure materials employed, including the exterior metal parts, are made of high-quality materials which ensure a corrosion protection and resistance to chemical substances corresponding to the requirements in a "normal industrial atmosphere":

- impact resistant polyamide
- glass-fibre reinforced polyester
- special steel AISI 316 L

In case of use in an extremely aggressive atmosphere, you can obtain information concerning the chemical resistance of the materials used from your Cooper Crouse-Hinds branch.

## 5 Use/Properties

The GHG 515 plugs and sockets are used for the power supply of local controls with varying locations, as well as of electrical installations, mobile machinery and driving gear in hazardous areas.

The plugs and sockets can also be used in a „normal industrial area“.

The low-voltage plugs and sockets GHG 515 are fitted with a load break switch and can be used up to max. 125 A (see technical data).

The plugs and sockets can generally be used for the voltage range laid down in IEC/EN 60309-X (e.g. UN 400V that corresponds to the voltage range 380 V- 415 V).

**The apparatus connected to the plug shall be suitable for the applied mains voltage.**

**The plug can only be inserted or withdrawn when no voltage is applied.**

The socket can only be switched on if the plug is fully inserted.

In order to guarantee the type of protection stated on the type label, also when the plug has been inserted, the bayonet ring of the plug, page 9, fig. 2. item 2, has to be turned until it reaches the stop on the socket.

To switch off and withdraw the plug, proceed in the reverse order.

After withdrawing the plug from the socket, seal the socket with the hinged cover and secure it with the bayonet ring, page 9, fig. 1 and 2, item 9.

**The data according to sections 3 and 4 shall be taken into account during use. Applications other than those described are not permissible without a written declaration of consent from Messrs. COOPER CROUSE-HINDS.**

**During operation the instructions given in section 7 of the operating instructions shall be observed.**

**From time to time it is necessary to check the functioning of the interlock that acts as a protection against incorrect use, e.g. of industrial plugs in Zone 1. See section 7, Maintenance / Servicing.**

**When used in open air installations, the plugs must be kept with the plug opening (pin end) facing downwards or be sealed with protective plug caps that are available as an optional extra (see main catalogue).**

**The sole responsibility with respect to the suitability and proper use of the plugs and sockets with regard to the basic requirements of these instructions (see technical data) lies with the operator.**

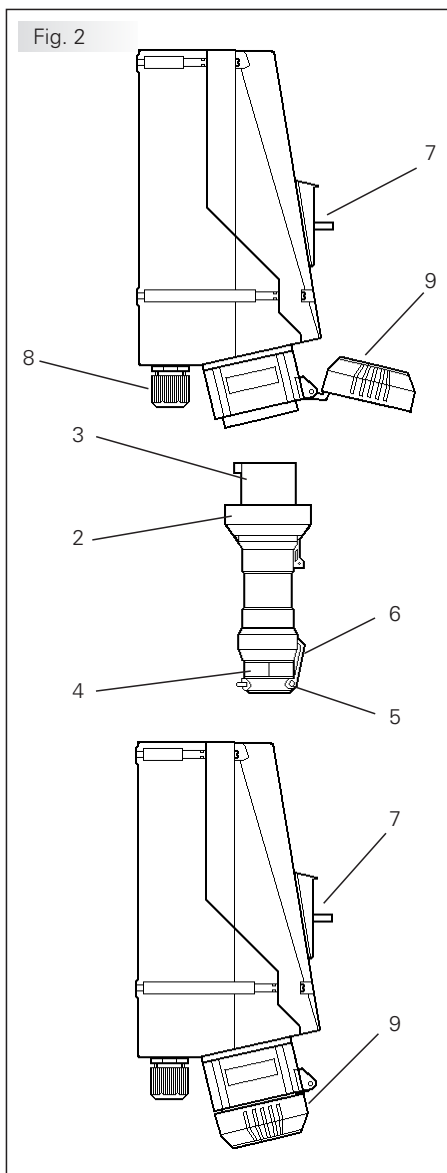
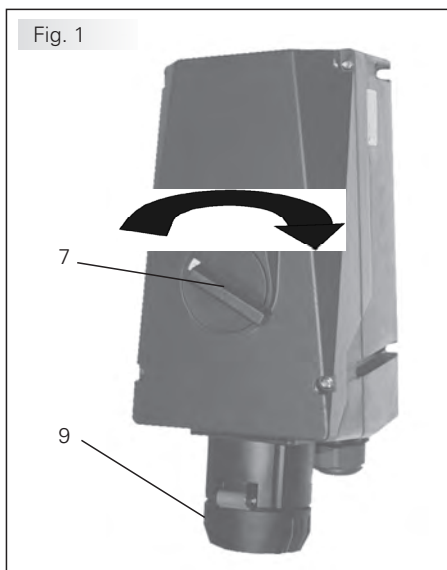
**After a short in the circuit, the functioning of the plug and socket shall be checked.**

**As, due to the flameproof encapsulation, it is not possible to check the switch contacts, the complete switch insert has to be replaced after repeated short circuits.**

## 6 Installation

The relevant national regulations (e.g. Betr.Si.V, the equipment safety law for Germany) and the generally recognized rules of engineering apply for the installation and operation (IEC/EN 60079-14).





### 6.1 Mounting

The wall sockets can be mounted without opening the enclosure.

When wall sockets are mounted directly onto the wall, they shall rest evenly only at the respective fastening points. The chosen screw shall match the fastening hole (see dimensional drawing) and it must not damage the hole (e. g. use of a washer). The device shall be fastened diagonally with at least 2 screws.

**The wall-mounting shall be mounted in such a way that the plug opening does not face upwards (fig. 2).**

### 6.2 Opening the device/ Electrical connection

**The electrical connection of the device may only be carried out by skilled staff (IEC/EN 60079-14).**

**Before opening the apparatus, ensure that it has been isolated from the voltage supply, or take appropriate protective measures.**

Taking into account the respective regulations, the properly bared conductors of the cables shall be connected.

**The insulation of the conductors shall reach up to the terminal. The conductor itself shall not be damaged.**

### Figs. 3 + 4, page 10

Undo the fixing screws, Item 5, to remove the plug insert, item 3, from the plug sleeve, Item 11. The plug insert can then be connected to the plug pin connections (see fig. 5, page 10).

#### Warning:

**If any fixing screws, item 5, are lost, they shall be replaced by screws of the same type or ordered directly from the manufacturer. Type: Size 5 = KTG 50x50/25**

After connecting the cable, proceed in the reverse order to reassemble plug.

**The connectable min. and max. conductor cross-sections as well as the required minimum cross section for the current load shall be observed (see technical data).**

**All screws and/or nuts of the supply terminals, including the unused ones, shall be tightened down.**

**The conductors shall be connected with special care in order to maintain the explosion category.**

The supply terminals are designed for the connection of copper conductors. If multi- or fine-wire connecting cables are used, the wire ends will have to be handled in acc. with the applicable national and international rules (e. g. use of sleeves for strands).

**Warning: The cable lugs shall be crimped onto the cable in a workmanlike manner.**

**It is to be ensured that the required min. air gaps are kept (at 690V >12mm).**

### 6.3 Cable entries (KLE); blanking plugs

#### 6.3.1 Socket

**Generally, only certified cable entries and blanking plugs are permitted for use.**

**Flexible cables shall be used with trumpet-shaped cable glands or other suitable entries with additional pull-relief.**

When using cable entries with a lower IP protection than that which applies to the device (see page 7, technical data), the IP protection of the whole device will be reduced. The mounting directives applicable to the cable entries used shall be observed.

Unused holes shall be closed with a certified blanking plug in order to establish the minimum protection category.

Care has to be taken that, when fitting the cable entries, sealing inserts appropriate to the cable diameter are used.

In case of sealing inserts that are cut to size, it shall be ensured that the insert is properly adapted to the cable diameter.

In order to ensure the required minimum protection category, the cable glands are to be tightened down.

**Overtightening might impair the protection category.**

All unused metric COOPER CROUSE-HINDS cable entries shall be closed with the certified blanking plug for metric cable entries.

**Attention: Metal flanges, metal plates and metal cable glands shall be included in the equipotential earth connection.**

#### 6.3.2 Plug

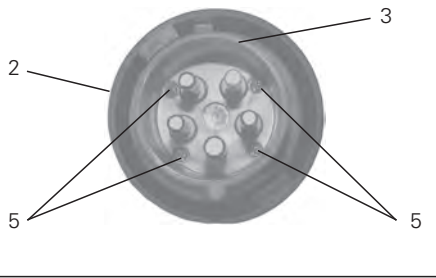
In general, only the sealing inserts, fig. 6, item 12, fitted in the plug may be used.

When mounting the cable, ensure that the sealing inserts match the cable diameter used.

After connecting the cable, screw down the cap nut, fig. 6, item 4, by hand until it seals. Then tighten down the screws, fig. 6, item 5, of the pull-relief, fig. 6, item 6.

**Warning! Overtightening might impair the pull-relief or damage the connection cable.**

Fig. 3



#### 6.4 Closing the device

In order to ensure the required minimum protection category, the cover screws and the screws of the plug shall be tightened down.

**Any foreign matter shall be removed from the device overtightening might impair the protection category.**

#### 6.5 Taking into operation

Prior to taking the apparatus into operation, the tests specified in the relevant national regulations shall be carried out. In addition to this, the correct functioning and installation of the apparatus in accordance with these operating instructions and other applicable regulations shall be checked.

**Check the plug for any damage before inserting it in the socket.**

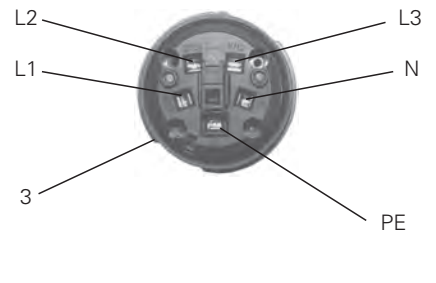
The user shall ensure that as equipotential earth applies throughout when the plug and socket system is in operation.

**The improper installation and operation of the plugs and sockets may result in the invalidation of the guarantee.**

Fig. 4



Fig. 5



### 7 Maintenance / Servicing

**The valid national regulations for the servicing / maintenance of electrical apparatus for use in potentially explosive atmospheres shall be observed (IEC/EN 60079-17).**

**Prior to opening the enclosure, it is necessary to ensure that the voltage supply has been isolated or to take suitable protective measures.**

The necessary intervals between servicing depend upon the specific application and shall be stipulated by the operator according to the respective operating conditions.

During servicing, above all, the parts on which the explosion protection depends, (e.g. intactness of the flameproof components, the enclosure, the seals and cable entries), shall be checked.

If, in the course of servicing, it is ascertained, that repairs are necessary, Section 8 of these operating instructions shall be observed.

### 8 Repairs / Modifications

Only original COOPER CROUSE-HINDS parts shall be used for carrying out repairs.

**In the event of damage to the flameproof encapsulation, replacement of these components is mandatory.**

**In case of doubt, the respective apparatus shall be returned to COOPER CROUSE-HINDS for repair.**

**Repairs that affect the explosion protection. May only be carried out by COOPER CROUSE-HINDS or a qualified electrician in compliance with the applicable national regulations (IEC/EN 60079-19).**

**Modifications or changes to the device are not permitted.**

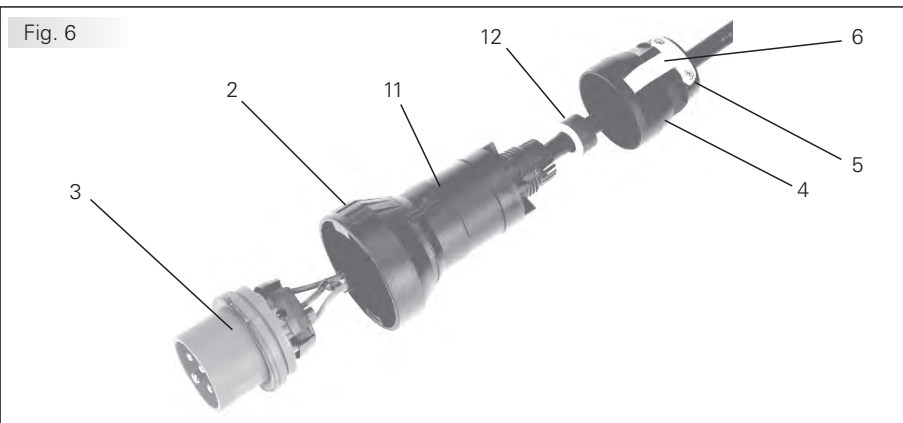
### 9 Disposal/Recycling

The respective valid national regulations for waste disposal shall be observed when disposing of apparatus.

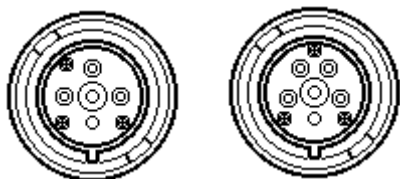
To facilitate the recycling of individual parts, parts made of moulded plastic shall bear the marking for the type of plastic used.

The product range is subject to changes and additions.

Fig. 6

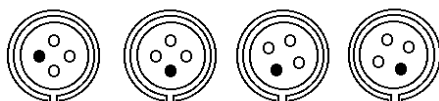


Codage Zone 1



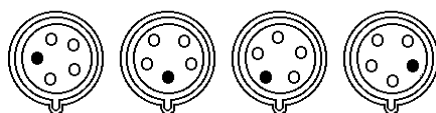
3 pôles + PE      3 pôles + N + PE

GHG 515, 3-pôles + PE 50/60Hz



220-250V    380-415V    500V    690V  
bleu        rouge        noir        noir

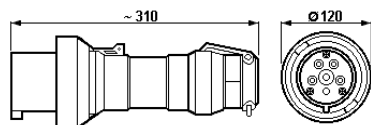
GHG 515, 4-pôles + PE 50/60Hz



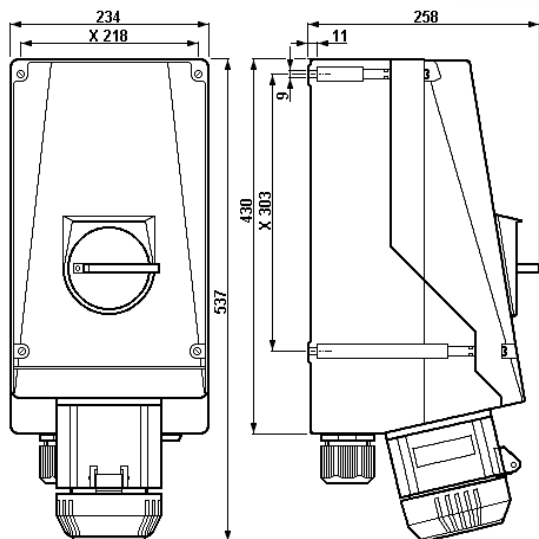
220-250V    380-415V    500V    690V  
bleu        rouge        noir        noir

Dimensions en mm  
X = dimensions de fixation

Fiche



Prise murale

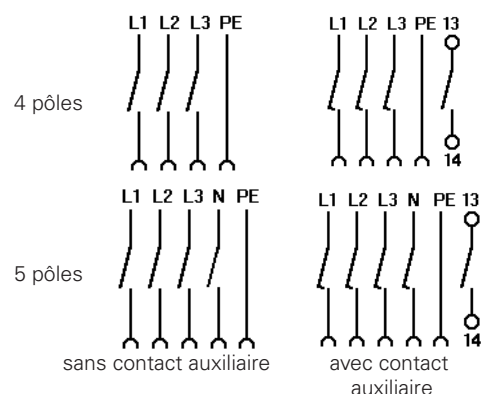


## 1 Technical data

### 1.1 Fiche et prise, GHG 515

Marquage selon 2014/34/UE:	Ⓜ II 2 G Ex de IIC T6	
	Ⓜ II 2 D Ex tD A21 IP66 T 80 °C	
Attestation d'examen CE de type:	PTB 01 ATEX 1069	
Tension nominale:	jusqu'à 690 V CA, 50/60 Hz	
Courant nominal:	125 A au maxi	
Fusible maximal placé en amont:		
sans protection thermique	125 A au maxi	
avec protection thermique (réglée pour 125A)	160 A gL au maxi	
Puissance de coupure AC 3:	690 V /125 A au maxi	
Température ambiante admissible:	-20 °C à + 40 °C (modèle de liste)	
(En cas de modèles spéciaux d'autres températures possibles)		
Température de stockage dans l'emballage original:	-20 °C à + 40 °C	
Indice de protection selon CEI/EN 60529,	IP 66 (modèle de liste)	
avec le couvercle fermé et arrêté et les dispositifs dûment enfilés		
Classe d'isolation selon CEI/EN 61140:	II- est remplie par les dispositifs	
Entrée de câble:	(modèle de liste)	
Prise murale	2 x M63	
câbles appropriés et couples d'essai de la vis de pression	Ø	Nm
Garniture 1+2+3	<b>1 2 3</b> min. (1)(2) max. (1)(2)	--
Garniture 1+2	<b>1 2</b> min. (1)(2) max. (1)(2)	29,0      12,0
Garniture 1	<b>1</b> min. (2) max. (2)	36,0      12,0 41,0      13,0
Couple d'essai pour l'entrée de câble	7,5 Nm	
(1) Les tests des plages de serrage et les valeurs de couple de serrage ont été réalisés avec un mandrin métallique. La plage de serrage peut varier légèrement selon le type de câble et les propriétés des matériaux utilisés. Pour la zone intermédiaire, veuillez utiliser la combinaison des bagues d'étanchéité 1 + 2 + 3.		
(2) Lors de la sélection des bagues d'étanchéité au moment de l'installation, il faut s'assurer qu'il reste une marge de serrage suffisante au niveau du chapeau du presse étoupe. Cela permettra de pouvoir resserrer le presse étoupe lors d'une future maintenance.		
Fiche	Ø 21-48 mm (Ø 31-58 mm)	
Borne de connexion:		
Prise murale	2 x 4- 70 mm <sup>2</sup> (max 1x120 mm <sup>2</sup> )*	
Connexion de la fiche (utiliser la cosse fournie)	1 x 4- 35 mm <sup>2</sup> avec cosse à cheville 1x50mm <sup>2</sup> (Prendre la valeur de tension en compte.)	
Diamètre de connexion minimale par borne:	Prise murale	Fiche
(pour un courant nominal de 100 A-T6)	1x 50 mm <sup>2</sup> 1x 35 mm <sup>2</sup>	
(pour un courant nominal de 125 A-T6)	1x 70 mm <sup>2</sup> 1x 50 mm <sup>2</sup>	
Torques d'essai:		
Vis de couvercle	2,5 Nm	
Bornes de connexion, Fiche	4,5 Nm	
Bornes de connexion, Prise murale	6,0 Nm	
Vis auto-taraudeuse taille 5	3,0 Nm (page 14, Pos.5)	
Poids (modèle de liste):	4 pôles	5 pôles
Prise murale	env. 12,30 kg	env. 13,00 kg
Fiche	env. 0,90 kg	env. 1,20 kg
Contact auxiliaire:		
tension nominale	690 V CA	
courant nominal	20 A	
puissance de coupure	CA 15	400 V / 6 A
	CC 13	24 V / 2 A

Disposition des contacts



## 2 Consignes de sécurité



**Les fiches et prises du type GHG 515 pour atmosphère explosive ne sont pas appropriées pour une emploi en Zone 0 et Zone 20.**

**Le groupe d'explosion et la classe de température indiqués sur les appareils devront être respectés.**

**Afin de respecter la classe de température indiquée sur l'étiquette du type de l'appareil, on prendra en compte la température ambiante, le diamètre de connexion ainsi que les pertes d'énergie occasionnées par l'échauffement propre de l'appareil (le critère de contrôle limite pour l'échauffement est une surcharge de 10%).**

**Les exigences des CEI/EN 60079-31 en ce qui concerne des dépôts de poussière démesurés et une température doivent être considérées par l'utilisateur.**

**Avant ouverture de l'enveloppe, mettre l'appareil hors-tension et prendre les mesures préventives appropriées.**

**Il n'est pas admis de transformer ou de modifier les fiches et prises.**

**Elles ne doivent être employées que pour la fonction qui leur est dévolue et ce, en parfait état de propreté et de fonctionnement.**

**Avant leur mise en service, les fiches et prises doivent être vérifiées selon l'instruction donnée dans la section 6.**

**Les prises ne doivent être utilisées qu'avec les fiches COOPER CROUSE-HINDS correspondantes et en parfait état.**

**Les fiches GHG 515 .. ne doivent être branchées que dans les prises murales des séries GHG 515 ..., GHG 519 ... et GHG 525 ...**

**Les fiches peuvent également être branchées dans tous les socles industriels CEI.**

**La pièce d'espacement et l'interrupteur sont verrouillés mécaniquement de telle sorte qu'une mise en service (mise sous tension) n'est possible que lorsque la prise est connectée.**

**Avant la première mise en service, tout corps étranger doit être ôté des appareils. Respectez les prescriptions nationales de sécurité et de prévoyance contre les accidents ainsi que les consignes de sécurité qui suivent dans ce mode d'emploi en italique.**

## 3 Conformité avec les normes

Les Appareils ont été conçues, fabriquées et contrôlées suivant DIN EN ISO 9001:2015 et EN ISO/IEC 80079-34:2011.

Les Appareils sont conformes aux normes reprises dans la déclaration de conformité.

## 4 Domaine d'utilisation

Les fiches et prises du type GHG 515 conviennent à l'emploi en les zones 1, 2 et zones 21, 22 d'une atmosphère explosive selon CEI/EN 60079-10-1 et CEI/EN 60079-10-2.

Pour l'enveloppe, les pièces métalliques extérieures, des matières de qualité supérieure ont été employées qui assurent une protection appropriée contre la corrosion et une résistance contre des agents chimiques en "atmosphère industrielle normale":

- polyamide résistant au choc
- polyester renforcé par fibre de verre
- acier spécial AISI 316

En cas d'utilisation en atmosphère extrêmement corrosive, vous pouvez obtenir des informations complémentaires sur la résistance chimique des plastiques utilisés chez la succursale Cooper Crouse-Hinds de votre région.

## 5 Utilisation/Propriétés

Les fiches et prises GHG 515 servent à Les fiches et prises GHG 515 servent à l'alimentation en courant de réglages automatiques en place à emplacement variable et d'installations électriques ainsi que de machines et de mécanismes de commande mobiles en atmosphère explosive. Les fiches et prises peuvent aussi être employées en "atmosphère industrielle normale".

Les fiches et prises GHG 515 pour basses tensions sont dotées d'un sectionneur à coupure en charge et peuvent être exploitées jusqu'à 125A maxi (voir Caractéristiques techniques).

Les prises et fiches sont utilisables dans les fourchettes de tension comprises de la norme CEI/EN 60309-X (par exemple, UN 400V appartient à la fourchette 380 V- 415 V).

L'appareil connecté à la fiche doit être adapté à la tension du réseau correspondant.

**La fiche ne peut être enfichée dans la prise ou retirée de celle-ci que lorsque la prise est mise hors circuit.**

Pour la mise en circuit de la prise, la fiche doit y être enfichée jusqu'en butée.

L'anneau à baïonnette de la fiche doit également être tourné jusqu'en butée afin d'assurer le mode de protection selon la plaque signalétique, (voir page 13, Fig.2, Pos. 2).

Puis, l'interrupteur de verrouillage doit être déclenché, page 13, Fig. 1, Pos. 7, afin de bloquer la fiche dans la prise.

Pour la mise hors circuit de la prise et pour retirer la fiche, procédez dans l'ordre inverse.

Après avoir séparé la fiche de la prise, celle-ci est fermée avec le couvercle à charnière et bloquée avec l'anneau à baïonnette (page 13; Fig. 1+2; Pos. 9).

**Pour l'emploi, les consignes des sections 3 et 4 devront être respectées. Des emplois autres que ceux décrits ne sont admis qu'avec le consentement par écrit de la part de COOPER CROUSE-HINDS.**

**Lors de l'exploitation, les instructions selon point 7 de ce mode d'emploi doivent être respectées.**

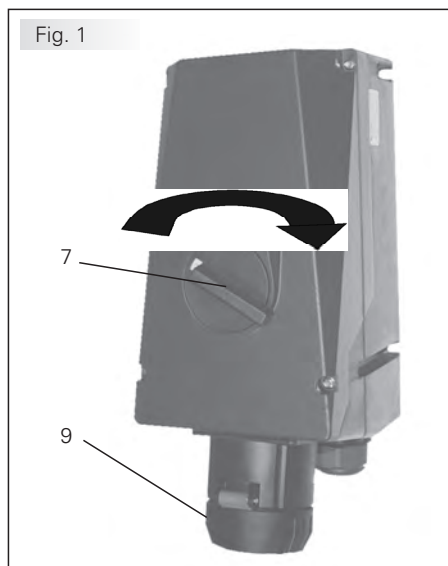
**De temps en temps, la fonction de blocage par ex. des fiches industrielles qui sert de protection contre l'emploi non convenable en zone 1, doit être vérifiée.**

**En plein air, les fiches doivent être gardées avec leur ouverture (côté des broches) vers le bas. En option, elles peuvent être fermées avec les capuchons protecteurs pour la fiche qui sont disponibles sur demande (voir catalogue général).**

**Seul l'utilisateur est responsable de l'emploi comme prévu de cette fiche et prise, en tenant compte des conditions générales existant dans l'établissement (voir Caractéristiques techniques).**

**Après un court-circuit dans le circuit, le fonctionnement de la prise et de la fiche doit être vérifié.**

Étant donné que les contacts de commutation ne peuvent plus être vérifiés en raison de l'enveloppe antidéflagrante, l'insert de commutation complet devra être remplacé après des courts-circuits répétés.



## 6 Installation

Pour l'installation et l'exploitation d'appareils électriques pour atmosphère explosive, la réglementation nationale en vigueur (en Allemagne par ex. ElexV, loi sur la sécurité des appareils) ainsi que les règles de la technique généralement reconnues devront être respectées (CEI/EN 60079-14).

### 6.1 Montage

Le montage des prises murales peut se faire sans ouvrir l'enveloppe.

En cas de montage directement au mur, les prises murales ne doivent reposer au niveau du mur que sur les points de fixation prévus. La vis choisie doit correspondre au trou de fixation (voir plan coté) et elle ne doit pas avarier l'ouverture (par ex. emploi d'une rondelle). Le dispositif doit être fixé en diagonale avec au moins deux vis.

**Le montage de la prise murale doit se faire de sorte que l'ouverture d'enchâssage ne soit pas dirigée vers le haut. (Fig. 2).**

### 6.2 Ouverture du dispositif / Raccordement électrique

**Le raccordement électrique du dispositif ne doit se faire que par du personnel qualifié (CEI/EN 60079-14).**

**Avant ouverture de l'enveloppe, mettre l'appareil hors-tension et prendre les mesures préventives appropriées.**

En tenant compte des règlements respectifs, les conducteurs dûment dénudés des câbles sont raccordés.

**L'isolation doit couvrir le conducteur jusqu'à la borne. Le conducteur lui-même ne doit pas être endommagé.**

#### Fig. 3 + 4, page 14

Les vis de fixation, Pos. 5, de l'insert de la fiche, Pos. 3, sont desserrées pour le sortir de l'alvéole, Pos. 11. Puis, l'insert peut être raccordé aux connexions des contacts mâles voir Fig. 5, page 14.

**Attention: En cas de perte des vis de fixation, pos. 10, celles-ci doivent être remplacées par des vis similaires ou être demandées au fabricant.**

**Type taille 5 = KTG 50x50/25.**

Après le raccordement du câble, le montage se fait dans l'ordre inverse.

**Les sections minimales et maximales admissibles des conducteurs ainsi que les sections minimales requises pour la charge de courant doivent être respectées (voir caractéristiques techniques).**

**Toutes les vis et/ou écrous des bornes de connexion, aussi celles des bornes non utilisées, doivent être serrées à fond.**

**Afin de maintenir le mode de protection contre l'explosion, le raccordement des conducteurs doit se faire très soigneusement.**

Les bornes sont prévues pour le raccordement de conducteurs en cuivre.

En cas d'utiliser des câbles de connexion multifilaires ou à fils de faible diamètre, les bouts de fil doivent être traités selon la réglementation nationale et internationale y applicable (par ex. emploi des embouts).

**Attention: Les cosses de câble doivent être emmanchées par pression sur le câble de manière appropriée. Il faut assurer que les entrefers minimaux requis soient respectés (à 690V >12mm).**

### 6.3 Entrées de câble (KLE); bouchons de fermeture

#### 6.3.1 Prise

**Généralement, seuls des bouchons de fermeture et des entrées de câble certifiés peuvent être utilisés.**

**Pour des câbles flexibles il faudra utiliser des presses-étoupes à trompette ou d'autres entrées convenables avec décharge de traction supplémentaire.**

Lorsque des entrées de câble avec un indice de protection IP inférieur à celui du dispositif sont employées (voir page 11), l'indice de protection IP de l'ensemble sera réduit. Les directives pour le montage applicables aux entrées de câble montées doivent être respectées.

Des ouvertures d'entrée non utilisées doivent être fermées avec un bouchon de fermeture certifié pour établir l'indice de protection minimum.

Lors du montage des entrées de câble il faudra veiller à ce que des garnitures d'étanchéité correspondant au diamètre du câble soient utilisées.

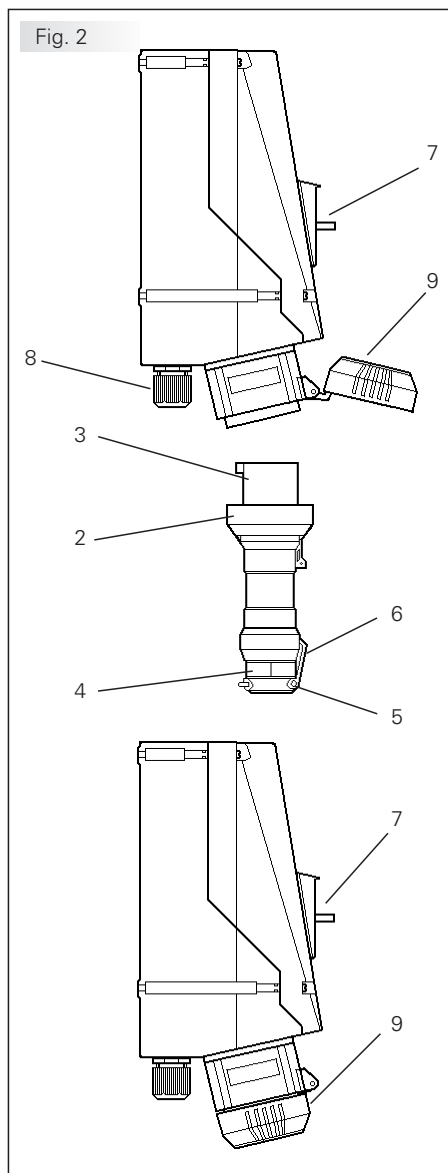
Si des garnitures doivent être coupées sur mesure, il faudra faire attention à ce que la garniture soit adaptée au diamètre du câble.

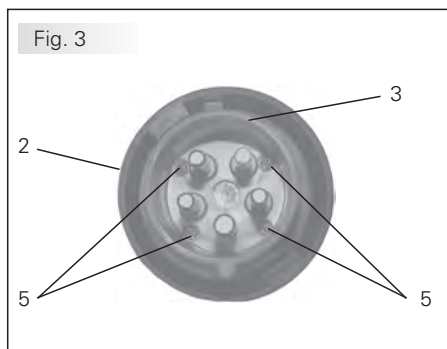
Les entrées de câble doivent être serrées à fond pour maintenir l'indice de protection minimum.

**Au cas où elles seraient forcées, cela pourrait être nuisible à l'indice de protection.**

Toutes les entrées de câble métriques COOPER CROUSE-HINDS non utilisées doivent être fermées avec un bouchon de fermeture certifié pour des entrées de câble métriques.

**Attention: les plaques à brides métalliques, les plaques de fond métalliques et les presse-étoupe métalliques doivent être reliés au même potentiel.**





### 6.3.2 Fiche

Généralement, les garnitures pourvues, Fig. 6, Pos. 12, dans la fiche doivent être utilisées.

Lors du montage du câble, il faut faire attention à ce que des garnitures convenables pour le diamètre du câble soient employées.

Après le montage du câble, la collerette de fixation, Fig. 6, Pos. 4, doit être vissée à la main jusqu'à ce que l'étanchéité soit assurée.

Puis, les vis de la pince, Fig. 6, Pos. 5, de décharge de traction doivent, Fig. 6, Pos. 6, être serrées à fond.

**Attention: Un serrage excessif peut nuire à l'effet de décharge de traction.**

### 6.4 Fermeture du dispositif

Les vis du couvercle, de la fiche doivent être serrées à fond afin d'assurer l'indice de protection minimum requis.

**Au cas où elles seraient forcées, cela pourrait être nuisible à l'indice de protection. Tout corps étranger doit être ôté du dispositif.**

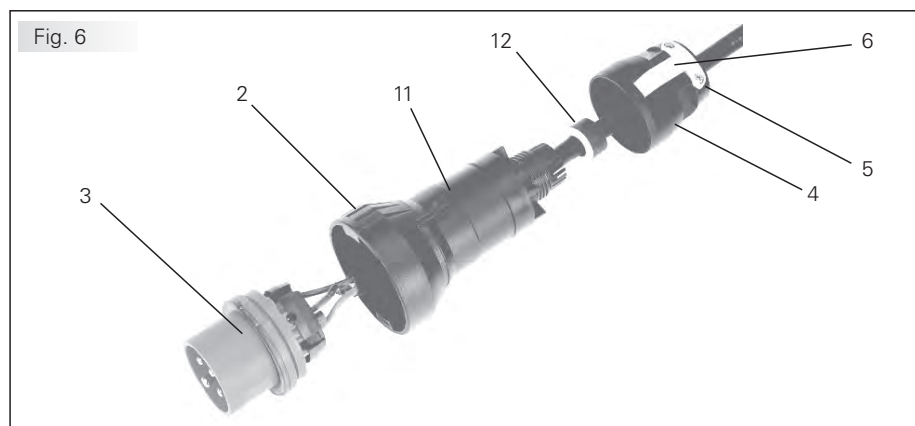
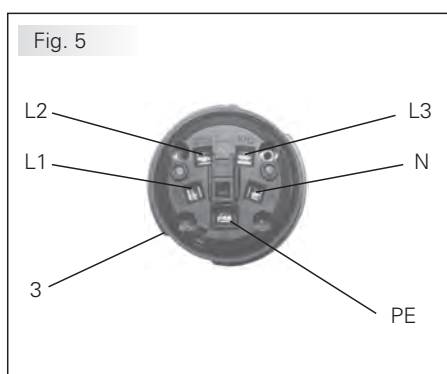
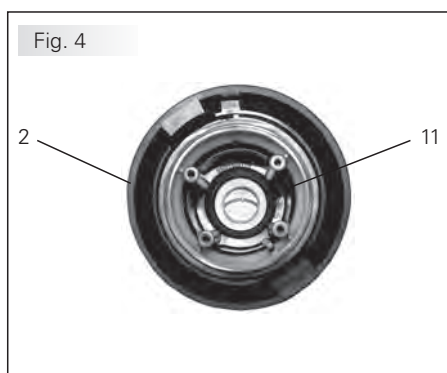
### 6.5 Mise en service

Avant la mise en service du matériel, les vérifications spécifiées dans les règlements nationaux individuels devront être exécutées. De plus, il faudra vérifier son fonctionnement et installation corrects en conformité avec ce mode d'emploi et avec d'autres règlements applicables.

**Chaque fois que la fiche est enfichée dans la prise, elle devra d'abord être vérifiée pour des avaries.**

L'utilisateur doit veiller à ce que le même potentiel terrestre soit appliqué en tout lieu.

**L'installation et l'exploitation inadéquates des fiches et prises peuvent entraîner la perte de la garantie.**



## 7 Maintenance / Entretien

**La réglementation nationale en vigueur pour le maintien et l'entretien du matériel électrique pour atmosphère explosive devra être respectée (CEI/EN 60079-17).**

**Avant d'ouvrir l'enveloppe, débrancher le dispositif de la tension ou prendre des mesures préventives appropriées.**

Les intervalles de service requis dépendent de l'emploi spécifique et devront donc être fixés par l'utilisateur en tenant compte des conditions d'exploitation.

Lors de l'entretien des appareils, surtout les composants qui sont essentiels à leur mode de protection contre l'explosion, devront être vérifiés (par ex. intégrité des composants antidéflagrants, de l'enveloppe, des joints d'étanchéité et des entrées de câble).

Si, lors d'un entretien, on constate que des travaux d'entretien sont nécessaires, il faudra suivre le point 8 de ce mode d'emploi.

## 8 Réparation / Remise en état

Des réparations ne doivent être exécutées qu'à l'aide de pièces de rechange d'origine COOPER CROUSE-HINDS.

**Si l'enveloppe antidéflagrante est avariée, seul un remplacement sera admis.**

**En cas de doute, le dispositif en question devra être renvoyé à COOPER CROUSE-HINDS pour être réparé.**

**Des réparations qui portent sur la protection contre l'explosion, ne devront être exécutées que par COOPER CROUSE-HINDS ou par un électricien qualifié en conformité avec la réglementation nationale en vigueur (CEI/EN 60079-19).**

**Il n'est pas permis de transformer ou de modifier ce matériel.**

## 9 Évacuation des déchets / Recyclage

Lors de l'évacuation de ce matériel électrique, la réglementation nationale respective en vigueur devra être respectée.

Pour faciliter la réutilisation des composants individuels, des pièces en matière plastique sont repérées de la marque distinctive de la matière plastique employée.

Sous réserve de modification ou de supplément de cette série de produits.



CZ: "Tento návod k použití si můžete vyžádat ve svém mateřském jazyce u příslušného zastoupení společnosti Cooper Crouse-Hinds/CEAG ve vaší zemi."

DK: "Montagevejledningen kan oversættes til andre EU-sprog og rekvireres hos Deres Cooper Crouse-Hinds/CEAG leverandør"

E: "En caso necesario podrá solicitar de su representante Cooper Crouse-Hinds/CEAG estas instrucciones de servicio en otro idioma de la Union Europea"

EST: "Seda kasutusjuhendit oma riigikeeles võite küsida oma riigis asuvas asjaomasest Cooper Crouse-Hinds/CEAG esindusest."

FIN: "Tarvittaessa tämän käyttöohjeen käännös on saatavissa toisella EU:n kielellä Teidän Cooper Crouse-Hinds/CEAG - edustajaltanne"

GR: *Εαν χρειασθεί, μεταφραση των οδηγιών χρησε ως σε άλλη γλώσσα της ΕΕ, μπορεί να ζητηθεί από τον Αντιπρόσωπο της Cooper Crouse-Hinds/CEAG*

H: "A kezelési útmutatót az adott ország nyelvén a Cooper Crouse-Hinds/CEAG cég helyi képviselőtől igényelheti meg."

I: "Se desiderate la traduzione del manuale operativo in un'altra lingua della Comunit à Europea potete richiederla al vostro rappresentante Cooper Crouse-Hinds/CEAG"

LT: Šios naudojimo instrukcijos, išverstos į Jūsų gimtąją kalbą, galite pareikalauti atsakingoje "Cooper Crouse-Hinds/CEAG" atstovybėje savo šalyje.

LV: "Šo ekspluatācijas instrukciju valsts valodā varat pieprasīt jūsu valsts atbildīgajā Cooper Crouse-Hinds/CEAG pārstāvniecībā."

M: Jistgħu jitolbu dan il-manwal fil-lingwa nazzjonali tagħhom minghand ir-rappreżentant ta' Cooper Crouse Hinds/CEAG f'pajjiżhom.

NL: "Indien noodzakelijk kan de vertaling van deze gebruiksinstructie in een andere EU-taal worden opgevraagd bij Uw Cooper Crouse-Hinds/CEAG - vertegenwoordiging"

P: "Se for necessária a tradução destas instruções de operação para outro idioma da União Europeia, pode solicita-la junto do seu representante Cooper Crouse-Hinds/CEAG"

PL: Niniejszą instrukcję obsługi w odpowiedniej wersji językowej można zamówić w przedstawicielstwie firmy Cooper-Crouse-Hinds/CEAG na dany kraj.

S: "En översättning av denna montage- och skötselinstruktion till annat EU - språk kan vid behov beställas från Er Cooper Crouse-Hinds/CEAG- representant"

SK: "Tento návod na obsluhu Vám vo Vašom rodnom jazyku poskytneme zastúpenie spoločnosti Cooper Crouse-Hinds/CEAG vo Vašej krajine."

SLO: "Navodila za uporabo v Vašem jeziku lahko zahtevate pri pristojnem zastopništvu podjetja Cooper Crouse-Hinds/CEAG v Vaši državi."

RUS: "При необходимости, вы можете запрашивать перевод данного руководства на другом языке ЕС или на русском от вашего Cooper Crouse-Хиндс / CEAG - представителей."

Eaton is dedicated to ensuring that reliable, efficient and safe power is available when it's needed most. With unparalleled knowledge of electrical power management across industries, experts at Eaton deliver customized, integrated solutions to solve our customers' most critical challenges.

Our focus is on delivering the right solution for the application. But, decision makers demand more than just innovative products. They turn to Eaton for an unwavering commitment to personal support that makes customer success a top priority. For more information, visit

[www.eaton.com/electrical](http://www.eaton.com/electrical).



**Cooper Crouse-Hinds GmbH**  
Neuer Weg-Nord 49  
69412 Eberbach  
E-Mail: [Info-Ex@Eaton.com](mailto:Info-Ex@Eaton.com)  
[www.crouse-hinds.de](http://www.crouse-hinds.de)

© 2016 Eaton  
All Rights Reserved  
Printed in Germany

Publication No.  
GHG 510 7004 P0001 D/GB/F (g)  
Auflage / 14.2016 / CS

Changes to the products, to the information contained in this document, and to prices are reserved; so are errors and omissions. Only order confirmations and technical documentation by Eaton is binding. Photos and pictures also do not warrant a specific layout or functionality. Their use in whatever form is subject to prior approval by Eaton. The same applies to Trademarks (especially Eaton, Moeller, and Cutler-Hammer). The Terms and Conditions of Eaton apply, as referenced on Eaton Internet pages and Eaton order confirmations.

Eaton is a registered trademark.

All trademarks are property of their respective owners.