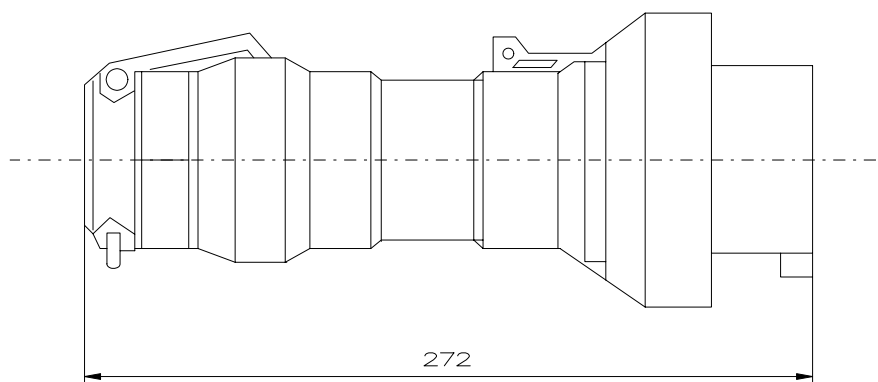
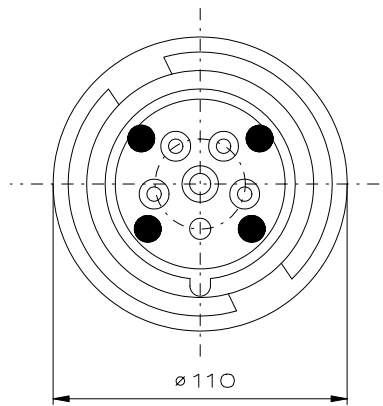




A
B
C
D
E
F

V
B
C
D
E
F

"Schutzvermerk nach DIN 34 beachten" / "Copyright reserved"



Description: Ex-plug Zone 1 63 A 200 – 250 V / 380 – 415 V/5P
Beschreibung: Ex-Stecker Zone 1 63 A 200 – 250 V / 380 – 415 V/5P



					Date/ Datum	29.01.2009	Material-No./ Material-Nr.:
					Expert/ Bearbeiter	Kubesch	
Rev.st/ Zust.	Revision/ Änderung	Date/ Datum	Name/ Name		1:2	Dimension unit: mm Maßeinheit: mm	GHG5147506R0001